

## Valvola pneumatica con funzione di sicurezza Tipo 3241-1 e Tipo 3241-7

### Omologata

### Applicazione

Valvola di regolazione per acqua e vapore acqueo con funzione di sicurezza per superamento della temperatura o della pressione in impianti di riscaldamento

<b>Diametro</b>	<b>DN 15 ÷ DN 150</b>
<b>Pressione</b>	<b>PN 16 ÷ PN 40</b>
<b>Temperatura</b>	<b>acqua e vapore acqueo fino a 350 °C</b>



Valvola a via diritta omologata Tipo 3241 con

- attuatore pneumatico Tipo 3271 con elettrovalvola (valvola Tipo 3241-1) oppure
- attuatore pneumatico Tipo 3277 con elettrovalvola (valvola Tipo 3241-7)

Corpo valvola in

- ghisa grigia
- ghisa sferoidale
- acciaio carbonio o acciaio inox
- acciaio forgiato o acciaio forgiato inox
- parte superiore del corpo in un unico pezzo
- otturatore a tenuta metallica

La valvola di regolazione regola la temperatura a valle di un regolatore pneumatico o elettrico (TR). Contemporaneamente ha funzione di intercettazione all'interno di circuiti di sicurezza, che viene attivata quando, in caso di mancanza di alimentazione, un termostato o limitatore di pressione emettono un segnale.

La valvola, omologata secondo DIN 32730 dal TÜV, ai sensi di questa normativa, è una strumentazione di intercettazione e regolazione. Nella versione standard è adatta per applicazioni con acqua e vapore acqueo fino a 220 °C, nelle versioni con collo isolante può raggiungere fino a 350 °C con i valori di pressione e la temperatura ambiente max. di 50°C indicati nei dati tecnici (tabella 1). Nei circuiti a sicurezza è necessario installare in direzione del flusso un filtro a monte della valvola (p. es. Tipo 2 NI secondo T 1015).

La struttura modulare delle valvole permette l'equipaggiamento di diversi accessori:

Posizionatori, finecorsa secondo DIN EN 60534-6-1 e raccomandazione NAMUR (vedere T 8350).

### Versione

**Versione standard** per temperatura -10 ÷ 220 °C con attuatore pneumatico e con elettrovalvola Tipo 3701, Tipo 3963 o Tipo 449

- **Tipo 3241-1** (fig. 1) · Valvola con attuatore Tipo 3271 (vedere T 8310-1)
- **Tipo 3241-7** · Valvola con attuatore Tipo 3277 per il montaggio di un posizionatore integrato (vedere T 8310-1)



Fig. 1 · Valvola pneumatica omologata  
Tipo 3241-1 con  
elettrovalvola Tipo 3701

### Altre versioni con

- **Suddivisore di flusso** · per ridurre l'emissione vedi T 8081
- **Collo isolante** · per fluidi con temperatura fino 350 °C
- **Otturatore bilanciato** · vedi tabella 3b

### E' disponibile inoltre:

- **Valvola elettrica con funzione di sicurezza** · vedi T 5871
- **Versione omologata DIN/DVGW per gas** · vedi T 8020
- **Versione omologata** per combustibili e gas liquidi · vedi T 8022

### Funzionamento (fig. 2 e 3)

Durante il funzionamento di regolazione l'attuatore viene alimentato con la pressione di comando  $p_{st}$  regolata o dal termoregolatore (TR) o dal posizionatore.

In caso di mancanza di alimentazione elettrica, o di intervento del circuito di sicurezza, per un superamento della temperatura o della pressione tarata, la corrente di comando dell'elettrovalvola s'interrompe e la stessa assume la posizione di default. La linea dell'alimentazione viene intercettata, l'attuatore scaricato e la valvola si chiude attraverso la forza delle molle.

### Numero di registrazione

Le valvole Tipo 3241, in combinazione con l'attuatore Tipo 3271 e Tipo 3277 sono omologate TÜV (numero di registrazione a richiesta).

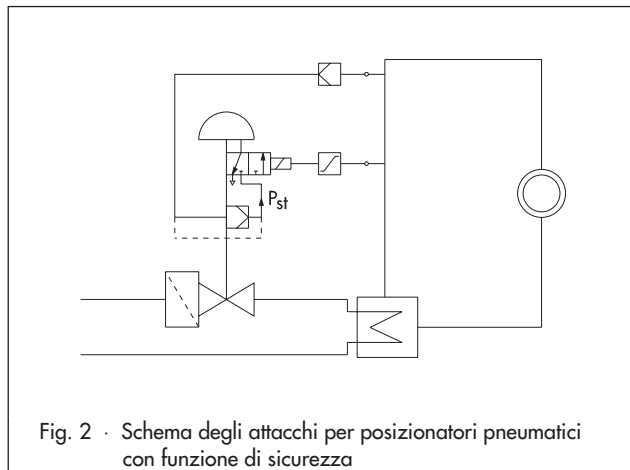


Fig. 2 - Schema degli attacchi per posizionatori pneumatici con funzione di sicurezza

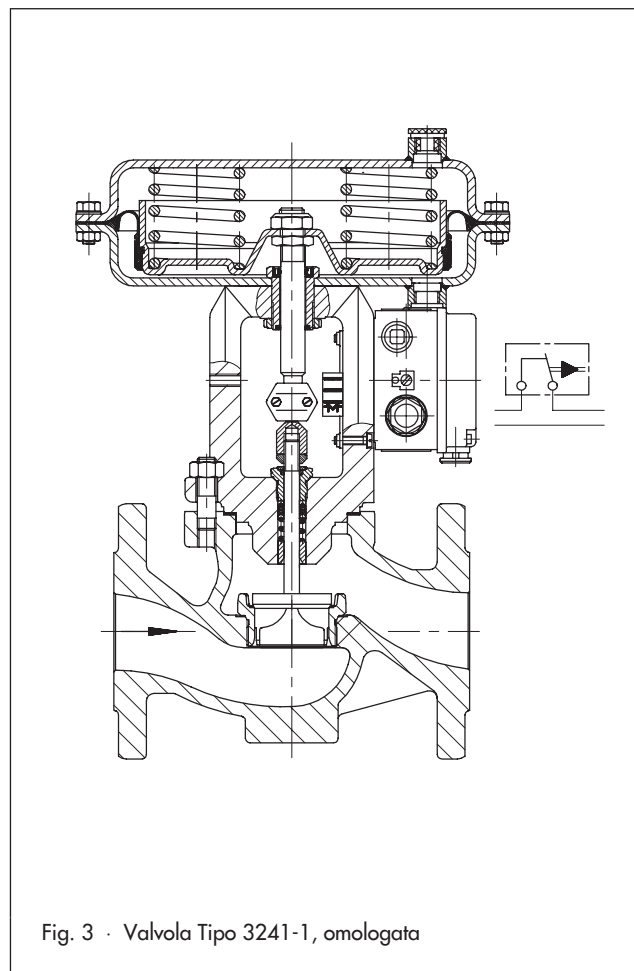


Fig. 3 - Valvola Tipo 3241-1, omologata

**Tabella 1 - Dati tecnici (DN 15 ÷ DN 150) - altri dati tecnici vedere T 8015**

Tipo 3241	Senza collo isolante				Con collo isolante			
	120 °C	150 °C	200 °C	220 °C	250 °C	300 °C	350 °C	
Temperatura del fluido								
Materiale	Pressione di esercizio max. in bar							
EN-JL1040 <sup>1)</sup>	PN 16	16	14,1	11,6	11,6	11	10	-
EN-JS 1049	PN 16	16	14,9	13	12,2	11	10	9
	PN 25	25	23,1	20	19,2	18	16	16
1.0619 oder 1.0460	PN 16	16	15	14,3	13,8	13	11	10
	PN 40	40	37,9	34,8	33,4	32	28	24
1.4581 oder 1.4571	PN 40	40	37,9	34,8	33,4	32,7	31,6	30
Tipo di attacco	flangia e attacchi a saldare secondo DIN e ANSI							
Caratteristica	equipercentuale · lineare · ON/OFF							
Tenuta otturatore	tenuta metallica							
Classe di tenuta sec. DIN EN 1349	classe IV							
Tempo di chiusura	< 5 s per funzione con limite							

<sup>1)</sup> Per acqua calda solo fino DN 50; per impianti secondo normativa TRD: pressione max 10 bar; per impianti sec. norm. TRB fino PN 16.

Elettrovalvola	Tipo 3701		Tipo 3963		Tipo 449
Tipo di protezione	-	EEx ia IIC T6	-	EEx ia IIC T6	Ex s G4
Attacco elettrico e consumo	24 V/50 Hz 230 V/50 Hz je 150 mW	7,5 V DC - 20 mW 24 V DC - 150 mW	24 V/50 Hz 230 V/50 Hz je 150 mW	7,5 V DC - 20 mW 24 V DC - 150 mW	24 V DC - 11 W 24 V/50 Hz-14 W 230 V/50 Hz-14 W

**Tabella 2 · Valori  $K_{VS}$** 
**Tabella 2a · Versione con suddivisore di flusso St I ( $K_{VS}$  I) o St III ( $K_{VS}$  III)**

$K_{VS}$	0,1 0,16 0,25	0,4	0,63	1,0	1,6	2,5	4,0	6,3	10	16	25	40	60	80	63	100	160	200	260
$K_{VS}$ I	-				1,45	2,2	3,6	5,7	9	14,5	22	36	54	72	57	90	144	180	234
$K_{VS}$ III	-								7,5	-	20	30	-	-	47	75	120	-	-
Ø seggio [mm]	3	6		12			24		31	38	48	63	80	63	80	100	110	130	
Corsa [mm]	15													30				30	

Coefficienti per il calcolo della portata secondo DIN EN 60534, parte 2-1 e 2-2:  $F_L = 0,95$ ,  $X_T = 0,75$

**Tabella 2b · Versione senza suddivisore di flusso · campi in grigio disponibili anche con bilanciamento**

$K_{VS}$	0,1 0,16 0,25	0,4	0,63	1,0	1,6	2,5	4,0	6,3	10	16	25	40	60	80	63	100	160	200	260
DN																			
15	•	•	•	•	•	•	•												
20	•	•	•	•	•	•	•	•											
25	•	•	•	•	•	•	•	•	•										
32		•	•	•	•	•	•	•	•	•									
40		•	•	•	•	•	•	•	•	•	•								
50		•	•	•	•	•	•	•	•	•	•	•							
65											•	•	•						
80											•	•	•	•					
100															•	•	•		
125																•		•	
150																	•		•

**Tabella 2c · Versione con suddivisore di flusso St I ( $K_{VS}$  I) · campi in grigio disponibili anche con bilanciamento**

$K_{VS}$	-			1,45	2,2	3,6	5,7	9	14,5	22	36	54	72	57	90	144	180	234
DN																		
32							•	•	•									
40							•	•	•	•								
50							•	•	•	•	•							
65										•	•	•						
80										•	•	•	•					
100														•	•	•		
125															•		•	
150																•		•

**Tabella 2d · Versione con suddivisore di flusso St III ( $K_{VS}$  III) · campi in grigio disponibili anche con bilanciamento**

$K_{VS}$	-								7,5	-	20	30	-	-	47	75	120	-	-
DN																			
50									•										
65											•								
80												•							
100															•				
125																•			
150																	•		

**Tabella 3 · Pressioni differenziali max. in bar** · (osservare anche le annotazioni a pagina 6).

**Tabella 3a · Valvole a tenuta metallica non bilanciate**

I valori nelle colonne grigie si riferiscono ai casi standard · le pressioni differenziali nelle colonne bianche sono validi per molle precaricate al max. · I valori fra parentesi sono validi per metà corsa.

Campo molle (bar)		80/240	0,2...1,0	–	0,4...2,0	0,6...2,2	–	–	–
per attuatore (cm <sup>2</sup> )		350, 700		0,4...1,2		–	–	0,8...2,4	1,4...2,3
		700			(1,2...2,0)		(1,6...2,4)	(1,85...2,3)	2,0...3,2 <sup>1)</sup>
Alimentazione richiesta			1,2	1,4	2,2	2,4	2,6	2,5	3,4
DN	Kvs	Attuatore cm <sup>2</sup>	Δp per p <sub>2</sub> = 0 bar						
15 ÷ 25	0,1 bis 0,25	80	40	–	40	40	–	–	–
		240	40	–	40	40	–	–	–
15 ÷ 50	0,4 bis 1,0	80	20	–	40	40	–	–	–
		240	40	–	40	40	–	–	–
	1,6 bis 2,5	80	–	–	14,6	27,5	–	–	–
		240	27,5	–	40	40	–	–	–
20 ÷ 50	6,3 bis 10	350	40	40	40	–	40	–	–
		700	–	–	(40)	–	(40)	–	–
		80	–	–	2,0	5,2	–	–	–
			240	5,2	–	14,8	24,5	–	–
32 ÷ 50	16	350	9,6	24	24	–	40	40	–
		700	–	–	(40)	–	(40)	–	–
		240	2,5	–	8,3	14,1	–	–	–
40 ÷ 80	25	350	5,2	13,6	13,6	–	30	40	–
		700	–	–	(40)	–	(40)	–	–
		240	1,3	–	5,1	9,0	–	–	–
50 ÷ 80	40	350	3,1	8,7	8,7	–	19,9	37	–
		700	–	–	(40)	–	(40)	(40)	–
		240	–	–	2,9	5,3	–	–	–
65 ÷ 80	60	350	–	5,1	5,1	–	12,0	23	–
		700	–	–	(40)	–	(40)	(40)	–
		240	–	–	–	2,8	–	–	–
80	80	350	–	2,7	2,7	–	6,7	12	–
		700	–	–	(23)	–	(31)	(36)	–
		240	–	–	–	–	–	–	–
100	63	350	–	1,4	1,4	–	4,0	8,0	–
		700	–	–	(14,1)	–	(19,2)	(22)	–
		240	–	–	–	–	–	–	–
100	80	700	2,6	6,6	6,6	14,8	–	27	39
		160	1,4	3,9	3,9	9,0	–	16,5	24
		240	–	2,3	2,3	5,6	–	10,5	15,3
125	100	700	1,4	3,9	3,9	9,0	–	16,5	24
		200	–	1,9	1,9	4,5	–	8,5	12,6
150	160	700	–	2,3	2,3	5,6	–	10,5	15,3
		260	0,3	1,2	1,2	3,0	–	6,0	8,9

1) Campo molle 2,1 ÷ 3,3 bar tarato su 2,0 ÷ 3,2 bar.

**Tabella 3b · Valvola con otturatore bilanciato con anello in PTFE · Temperatura fluido max. 220 °C**

Campo molle		bar	0,4 ... 1,2	0,4 ... 2,0	0,8 ... 2,4
Alimentazione richiesta		bar	1,4	2,2	2,6
DN	Kvs	Attuatore	p e Δp		
100	100 · 160	700 cm <sup>2</sup>	40	40	40
125	100 · 200				
150	160 · 260				

**Tabella 4 · Dimensioni in mm per versione standard Tipo 3241-1 e Tipo 3241-7**

Valvola	DN	15	20	25	32	40	50	65	80	100	125	150
Lunghezza L	mm	130	150	160	180	200	230	290	310	350	400	480
H1	≤ 700 cm <sup>2</sup>	220						260		350	360	390
											380 <sup>1)</sup>	415 <sup>1)</sup>
H2	ca.	44			72			98		118	144	175
H4		408			408			450		635	625	655
											645 <sup>1)</sup>	672 <sup>1)</sup>
Attuatore	cm <sup>2</sup>	80			240			350		700		
∅ membrana D		150			240			280		390		
H (≥ 700 cm <sup>2</sup> incl anello di sollevamento)		62						82		200		
H3 (attuatore Tipo 3271 e Tipo 3277) <sup>2)</sup>		110								190		
Filetto		M30 x 1,5										
a (per attuatore Tipo 3271)		G ¼ (¼ NPT)						G ¾ (¾ NPT)				
a2 (per attuatore Tipo 3277)		-			G ¾ (¾ NPT)							

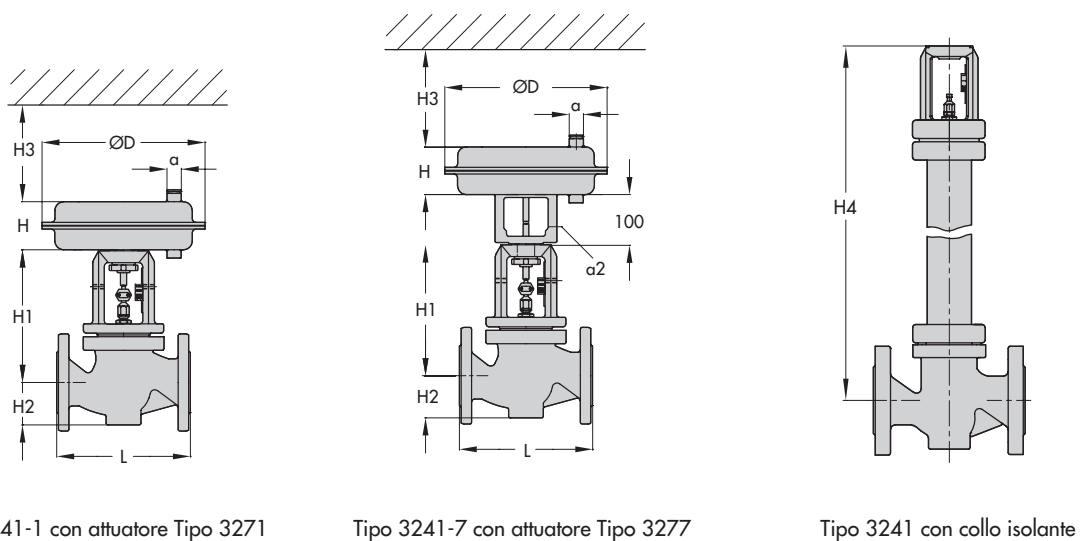
1) Per materiale corpo EN-JL1040

2) Spazio libero min. per lo smontaggio dell'attuatore

**Tabella 5 · Peso in kg per versione standard Tipo 3241-1 e 3241-7**

Valvola	DN	15	20	25	32	40	50	65	80	100	125	150
Peso senza attuatore in kg		5	6	7	11	12	15	24	30	42	80	120
Attuatore	cm <sup>2</sup>	80			240			350		700		
Tipo 3271	senza -	2			5			8		22		
	con comando manuale	-			9			13		27		
Tipo 3277	senza-	-			9			12		26		
	con comando manuale	-			13			17		31		

**Dimensioni in mm**



Tipo 3241-1 con attuatore Tipo 3271

Tipo 3241-7 con attuatore Tipo 3277

Tipo 3241 con collo isolante

### Note alla tabella di pressione differenziale 3

La tabella di pressione differenziale è stata creata secondo le seguenti premesse:

- Versione con premistoppa in PTFE
- Flusso in senso contrario alla chiusura dell'otturatore.  
Per pressione 0 bar la valvola è chiusa.
- Per valvole con DN 15 ÷ DN 80 e attuatori da 700 cm<sup>2</sup> la pressione max. di alimentazione è 4 bar.
- Le pressioni differenziali max. indicate rispettano le classe di tenuta secondo tabella 1.
- Le pressioni differenziali e di esercizio ( $\Delta p$  e  $p$ ) vengono limitati attraverso i valori indicati nella tabella 1.
- Solo le valvole On/Off e le versioni con campi molla 0,2 bar ÷ 1,0 bar e 0,4 bar ÷ 1,2 bar e pressione di comando  $\leq$  1,4 bar sono utilizzabili senza posizionatore. In tutti gli altri casi è richiesto il posizionatore.

Per la versione con soffietto di tenuta metallico e  $p_2 \neq 0$  bar il dimensionamento dell'attuatore deve essere controllato separatamente.

### Testo per l'ordinazione

Valvola a via dritta	Tipo 3241
Diametro	DN ...
Pressione nominale	PN ...
Materiale corpo	vedi tabella 1
Tipo di attacco	flangia o attacchi a saldare
Caratteristica	equipercentuale o lineare
Attuatore pneumatico	Tipo 3271 o Tipo 3277
Dimensione	80, 240, 350 o 700 cm <sup>2</sup>
Campo molle	... bar
Elettrovalvola	vedi tabella 1
Accessori	posizionatore e/o finecorsa

Ci riserviamo il diritto di modifica.

