

Pneumatische Regel- und Schnellschlussventile für flüssige Brennstoffe und Flüssiggas in der Flüssigphase Typ 3241-1-Öl und Typ 3241-7-Öl

Anwendung

Stellventil als Regel- und Sicherheitsabsperreinrichtung für Feuerungsanlagen mit flüssigen Brennstoffen

DN 15 und 25 · PN 16 und PN 40 · bis 350 °C



Regel- und Schnellschlussventil mit Durchgangsventil Typ 3241 und pneumatischem Antrieb Typ 3271 (Stellventil Typ 3241-1) oder Typ 3277 (Stellventil Typ 3241-7) für den Direktanbau eines Stellungsreglers sowie einem angebauten Steuerventil (3/2-Wege-Magnetventil) und einem Schmutzfänger (vgl. ► T 1015).

Die nach DIN EN ISO 23553 typgeprüften Sicherheitsabsperrentile regeln die Brennstoffzufuhr von flüssigen Brennstoffen und Flüssiggas in der Flüssigphase. Bei einer Störung sperren sie den Durchfluss ab.

Ventilgehäuse mit einteiligem Oberteil aus

- Stahlguss oder korrosionsfestem Stahlguss
- Schmiedewerkstoff 1.0460 (C 22.8) oder 1.4571

Die im Baukastensystem ausgeführten Stellventile können mit verschiedenen Peripheriegeräten ausgerüstet werden:

Stellungsregler, Magnetventile und andere Anbaugeräte nach DIN EN 60534-6 und NAMUR-Empfehlung. Einzelheiten sind im Übersichtsblatt ► T 8350 beschrieben.

Ausführung

Normalausführung für Temperaturen bis 220 °C, Gehäusewerkstoffe nach Tabelle 2 · mit weich dichtendem Kegel · mit Abdichtung der Kegelstange mit federbelasteter PTFE-V-Ring-Packung · mit pneumatischem Antrieb mit angebautem Steuerventil · mit Schmutzfänger Typ 2 NI.

- **Typ 3241-1-Öl** (Bild 1) · Pneumatisches Regel- und Schnellschlussventil mit Antrieb Typ 3271 (vgl. Typenblatt ► T 8310-1)
- **Typ 3241-7-Öl** (Bild 2) · Pneumatisches Regel- und Schnellschlussventil mit Antrieb Typ 3277 (vgl. Typenblatt ► T 8310-1)

Weitere Ausführungen

- **Metallbalgabdichtung** für Temperaturen bis 350 °C, Sicherheitsstopfbuchse und Kontrollanschluss
- **Regel- und Schnellschlussventil für Allgas**, DIN/DVGW-geprüft · vgl. Typenblatt ► T 8020

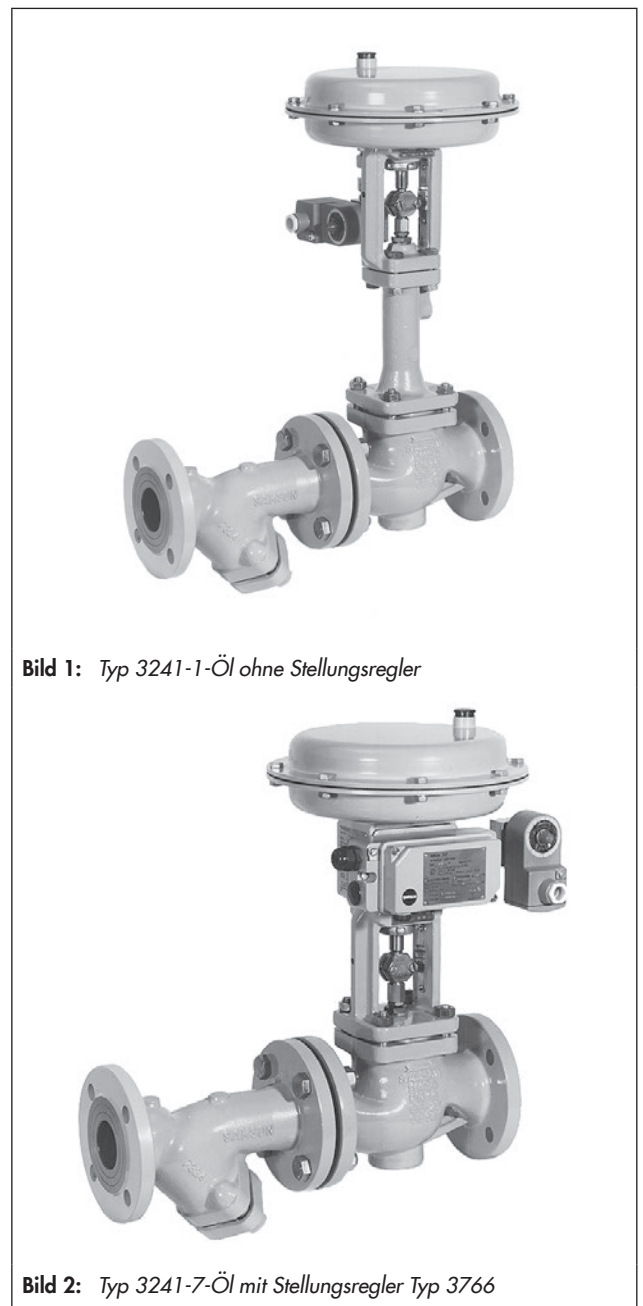


Bild 1: Typ 3241-1-Öl ohne Stellungsregler

Bild 2: Typ 3241-7-Öl mit Stellungsregler Typ 3766

Wirkungsweise

Der Schmutzfänger (12) und das Ventil werden in Pfeilrichtung durchströmt. Die Kegelstange wird bei der Normalausführung durch eine federbelastete PTFE-V-Ring-Packung, bei der Balgausführung durch den Metallbalg und eine zusätzliche Sicherheitsstopfbuchse abgedichtet. Der Prüfanschluss ermöglicht die Überwachung des Metallbalgs.

Der Stelldruck p_{st} liegt am Stellventil (11), dessen Spule in den Sicherheitssteuerkreis (Schalter 14, Bild 5 und Bild 6) der Feuerungsanlage geschaltet ist. Im Betriebszustand ist die Spule erregt und der Stelldruck p_{st} an Anschluss 1 (Bild 5 und Bild 6) beaufschlagt die Membran. Bei Ausfall der Versorgungsspannung oder einer Störung schaltet das Stellventil um und die Membran wird über den Anschluss 3 druckentlastet. Durch die Kraft der Antriebsfedern schließt das Stellventil in der Zeit von weniger als einer Sekunde.

Unabhängig vom elektrischen Sicherheitssteuerkreis schließt das Stellventil bei Ausfall des pneumatischen Stelldrucks.

DIN-Registernummer

Die Geräte wurden von einer Dienststelle des Technischen Überwachungsvereins (TÜV) typgeprüft und erhielten vom DIN CERTCO Registernummern. Die Registernummern sind auf Anfrage erhältlich.

Einbau

Die Einbaulage des Ventils ist beliebig. Beim Einbau auf die durch einen Pfeil angegebene Durchflussrichtung achten.

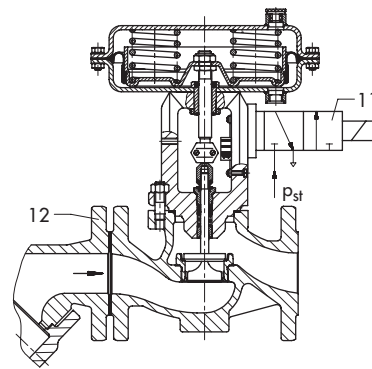


Bild 3: Typ 3241-1-Öl · Normalausführung mit weich dichtendem Kegel

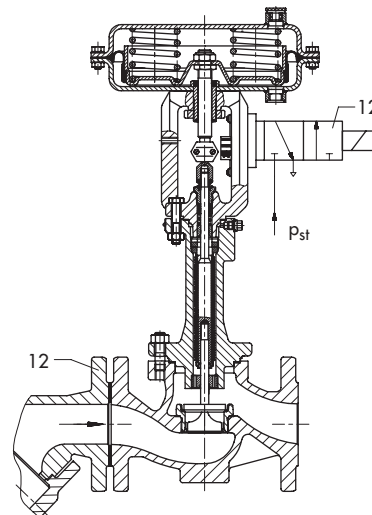


Bild 4: Typ 3241-1-Öl mit Metallbalgabdichtung und metallisch dichtendem Kegel für erhöhte Anforderungen

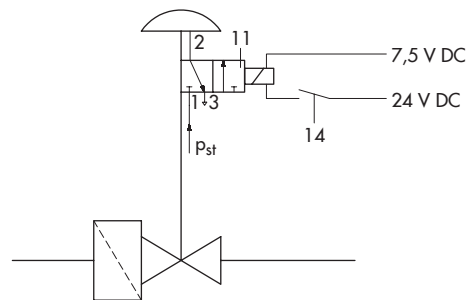


Bild 5: Wirkbild bei Ausführung ohne Stellungsregler

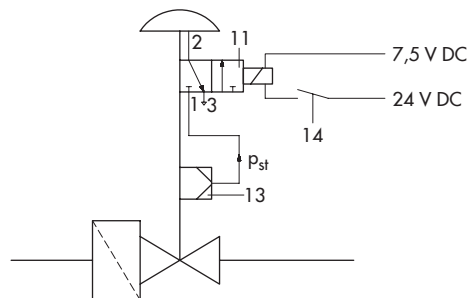


Bild 6: Wirkbild bei Ausführung mit Stellungsregler

Legende zu Bild 3 bis Bild 6

- 11 Stellventil
- 12 Schmutzfänger
- 13 Stellungsregler
- 14 Schalter für Sicherheitssteuerkreis

Tabelle 1: Technische Daten · Alle Drücke in bar (Überdruck)

DIN-Registernummer		Auf Anfrage		
Nennweite	DN	15	25	
K _{VS} -Wert	PN	1,6 · 2,5 · 4,0	1,6 · 2,5 · 4,0	6,3 · 10
Sitz-Ø	mm	12	12	24
Zulässiger Differenz- oder Betriebsdruck ¹⁾ bei weich dichtendem Kegel	bar	40	40	40
Zulässiger Differenz- oder Betriebsdruck ¹⁾ bei metallisch dichtendem Kegel für erhöhte Anforderungen	bar	40	40	26,6
Nennhub	mm	15		
Stellverhältnis		50 : 1		
Zulässige Umgebungstemperatur	°C	-15...+60 °C		
Schließzeit		<1 s		
Antriebe Typ 3271 und Typ 3277				
Antriebsfläche	cm ²	350		
Nennsignalebereich	bar	0,4...2,0	0,4...2,0	0,8...2,4
Erforderlicher Zuluftdruck	bar	2,2	2,2	2,6
Maximaler Zuluftdruck	bar	6,0	6,0	6,0
Steuerventil²⁾		3/2-Wege-Magnetventil		
Elektrischer Anschluss		7,5 V	24 V	
Leistungsaufnahme		20 mW	150 mW	
Typ 3963-...76/3756-3206		17	13	
Zündschutzart		II 2 G EEx ia T6		
Gewindeanschluss		G ¼		
Schmutzfänger		Typ 2 NI, Sonderausführung mit Maschenweite 0,25 mm		

¹⁾ Zulässige Differenz- und Betriebsdrücke werden durch das Druck-Temperatur-Diagramm begrenzt, vgl. Übersichtsblatt ► T 8000-2

²⁾ Andere Steuerventile können verwendet werden, falls diese typgeprüft sind und der K_V-Wert mindestens so groß ist, dass das Stellventil innerhalb einer Sekunde schließt.

Tabelle 2: Werkstoffe

Stellventil		DN 15 und 25			
Gehäuse		Stahlguss 1.0619	Korrosionsfester Stahlguss 1.4408	Schmiedestahl 1.0460	Korrosionsfester Schmiedestahl 1.4571
Ventiloberteil/Metallbalg		1.0619	1.4408	1.0460	1.4404/1.4401
Sitz und Kegel	bis 220 °C (ohne Balg)	1.4404, Kegel weich dichtend Dichtring: PTFE			
	bis 350 °C (mit Balg)	1.4404, Kegel metallisch dichtend für erhöhte Anforderungen wahlweise Sitz und Kegel stellitiert oder Kegel aus Vollstelit			
Führungsbuchse		1.4104			
Metallbalg		1.4571			
Stopfbuchspackung		V-Ring-Packung: PTFE mit Kohle; Feder 1.4310			
Gehäusedichtungen		Graphit mit metallischem Träger			

Tabelle 3: Maße in mm

Ventil	DN	15	25
Nenndruck	PN	16 und 40	
Länge L		130	160
Länge L1		260	320
Höhe H1 ¹⁾		220	
Höhe H2		40	
Ausführung mit Metallbalg			
Höhe H4		405	
Antriebsfläche			
	cm ²	350	
Membran-ØD	mm	280	
H	mm	82	
H3 ¹⁾	mm	110	
H5 Typ 3277	mm	101	
Ge- winde	Typ 3271	M30 x 1,5	
	Typ 3277	M30 x 1,5	
a	Typ 3271	G 3/8 (3/8 NPT)	
a2	Typ 3277	G 3/8	

¹⁾ Minimaler freier Abstand für Ausbau des Antriebs

Tabelle 4: Gewichte (ca.) in kg

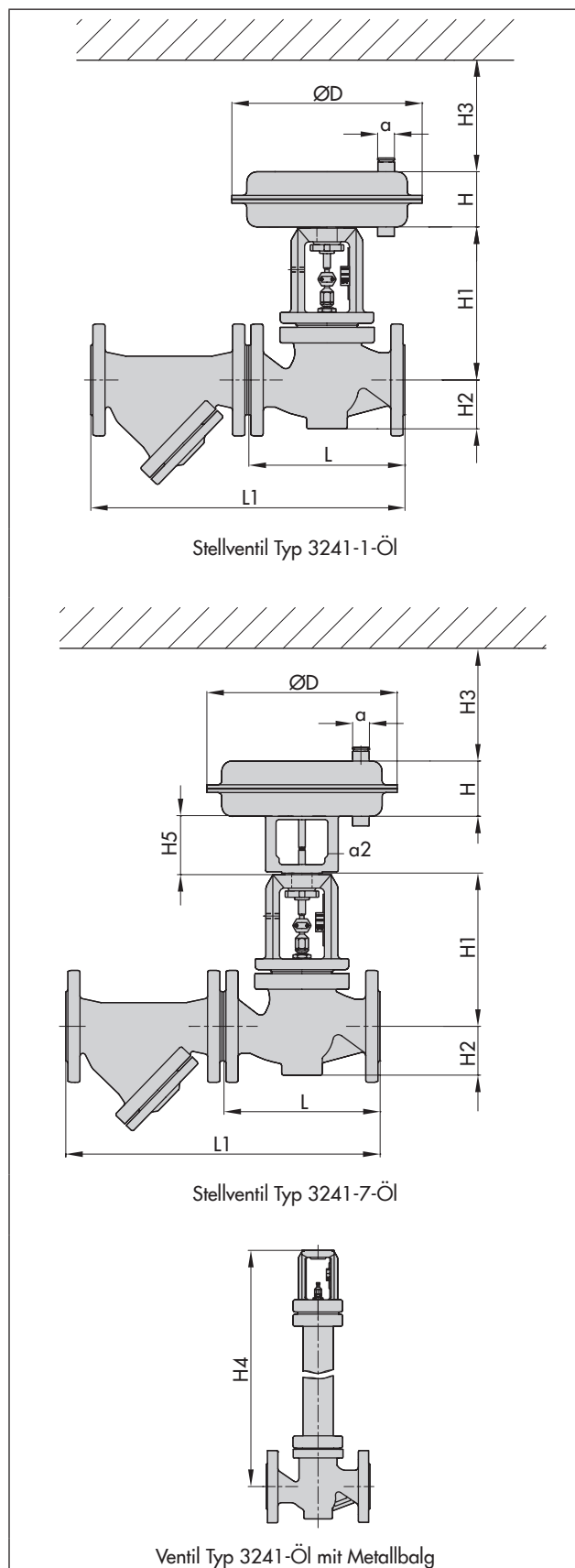
Ventil	DN	15	25
Ventil ohne Antrieb		5	7
Ventil mit Antrieb		8	10
Antriebsfläche			
	cm ²	350	
Typ 3271		8	
Typ 3277		12	

Bestelltext

Regel- und Schnellschlussventil für flüssige Brennstoffe
Typ 3241-x-Öl

Nennweite	DN ...
Nenndruck	PN ...
K _{vs} -Wert	...
Mediumtemperatur	... °C
Gehäusewerkstoff	nach Tabelle 2
Sitz und Kegel	nach Tabelle 2
Kennlinienform	gleichprozentig/linear
Metallbalgabdichtung	ohne/mit
Antrieb	Typ 3271/Typ 3277
Antriebsfläche	... cm ²
Steuerventil	Typ ...
Stellungsregler	Typ ...
Schmutzfänger	ohne/mit
Leckrate	...

Technische Änderungen vorbehalten.



SAMSON AG · MESS- UND REGELTECHNIK
Weismüllerstraße 3 · 60314 Frankfurt am Main
Telefon: 069 4009-0 · Telefax: 069 4009-1507
samson@samson.de · www.samson.de

T 8022

2016-03-08 · Germany/Deutsch