

Pneumatisk reguleringsventil Type 3244-1 og Type 3244-7 Trevejsventil Type 3244

DIN- og ANSI-udførelse

Anvendelse

Mix- eller fordelerventil til industriel brug

Størrelse	DN 15 til 150 · DN ½" til 6"
Tryktrin	PN 10 til 40 · ANSI Class 150 til 300
Temperatur	DIN: -196 til 450 °C · -321 til 842 °F ANSI: -198 til 427 °C · -325 til 800 °F

Trevejsventil Type 3244 med

- Pneumatisk aktuator Type 3271 (Fig.1) eller
- Pneumatisk aktuator Type 3277 (Fig.2) for montage af integreret positioner.

Ventilhus af

- Støbejern (kun DIN-udførelse),
- Stålgods eller
- Rustfrit stål.

Støbt ventiloverdel i ét stykke.

Reguleringsventilen er udført efter byggestensprincippet, og kan derfor leveres med mange forskellige features:

Positioner, magnetventil, grænsemelder og meget andet iht. IEC 60534-6 og NAMUR. (Detaljer kan ses i Typeblad T 8350).

Integreret positioner ved aktuator · Type 3277 (Detaljer kan ses i Typeblad T 8310-1).

Udførelse

Normaludførelse for temperaturer fra -10 °C til +220 °C (15 °F til 430 °F) med pneumatisk aktuator

- **Type 3244-1** (Fig.1) · Ventil Type 3244 med aktuator Type 3271 (Typeblad T 8310-1)
- **Type 3244-7** (Fig.2) · Ventil Type 3244 med aktuator Type 3277 (Typeblad T 8310-1)

Kan desuden leveres med:

- **Bælg- eller isolerdel**
- **Udskiftelig pakkåse** · Detaljer på forespørgsel
- **Varmekappe**
- **Håndhjul** · Typeblad T 8310-1

Og som:

- **Elektrisk reguleringsventil Type 3244-2** · Detaljer på forespørgsel
- **Håndreguleringsventil Type 3244-3** med håndhjul Type 3273 · Detaljer se Typeblad T 8312



Fig.1 · Pneumatisk reguleringsventil Type 3244-1 med aktuator Type 3271



Fig.2 · Pneumatisk reguleringsventil Type 3244-7 med aktuator Type 3277

Virkemåde (Fig. 3 og 4)

Treveysventilen arbejder, alt efter udførelse, som mix- eller fordelerventil.

Ved mixventil tilføres mediet via port A og B og mixes inde i ventilen. Det mixede flyder ud af port AB (Fig. 3). Den mulige flowmængde fra A eller B til AB er afhængig af tværsnittet mellem sæde og kegle.

Ved fordelerventil flyder mediet ind af port AB og flyder ud af portene A og B (Fig.4).

Henvisning: I størrelserne DN 15 til 25 (1/2" til 1") er mix- og fordelerventil identiske.

Sikkerhedsstilling

Alt efter anordningen af trykfjedrene i aktuatoren, (Detaljer i Typeblad T 8310-1 eller T 8310-2) har ventilen to mulige sikkerhedsstillinger, der aktiveres ved udfald af styresignal ell. lign.

"NC", ved udfald af styresignal ell.lign. lukker port B ved mixventil, og port A ved fordelerventil.

"NO", ved udfald af styresignal ell.lign. lukker port A ved fordelerventil, og port B ved fordelerventil.

Henvisning til differenstryktabellerne 3a til 4b

- Værdierne i de grå spalter er under normale forhold.
- Differentryk i den hvide spalte gælder ved max. forspændte aktuatorfjedre.
- De i parentes differenstrykværdier er tilpasset værdierne "Styresignal område" .
- Tabellerne gælder for begge sikkerhedsstillinger.
- Aktuator med sikkerhedsstilling "NO" kan ikke forspændes.

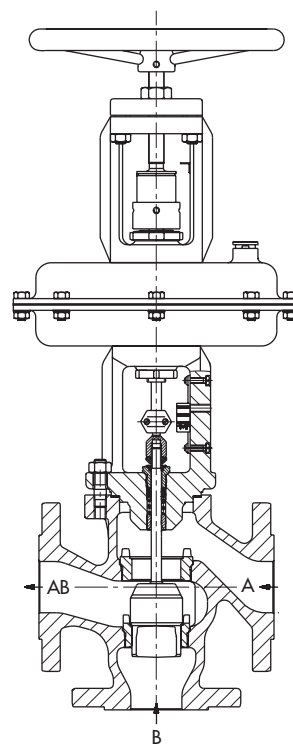


Fig.3 · Pneumatisk reguleringsventil Type 3244-1 med treveysventil Type 3244 (mixventil), ved DN 15 til 25 er også beregnet til fordelerdift, og aktuator Type 3271 med håndhjul.

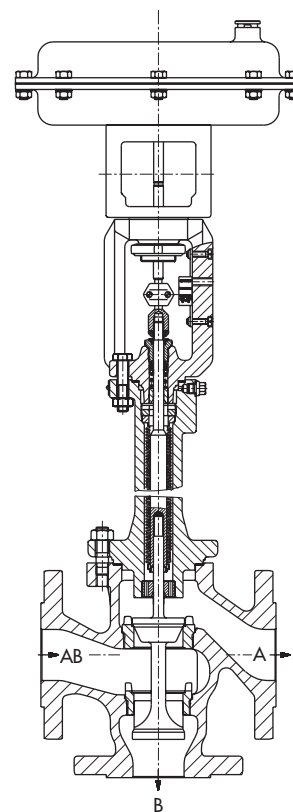


Fig.4 · Pneumatisk reguleringsventil Type 3244-7 med treveysventil Type 3244, DN 32 til 150 (fordelerventil), bælgætning og aktuator Type 3277

Tabel 1 · Tekniske data

Udførelse	DIN			ANSI	
Størrelse DN	15 ... 150			½" ... 6"	
Materiale	Støbejern EN-JL1040	Stålgods 1.0619	Rustfrit stålgods 1.4581	Stålgods A 216 WCC	Rustfrit stålgods A 351 CF8M
Tryktrin	PN 10, 16, 25, 40 iht. DIN 2401			ANSI Class 150 eller 300	
Tilslutning	alle flangeformer iht. DIN ¹⁾			RF ²⁾	
Sæde-kegle-tætning	metallisk			metallisk	
Karakteristik	liniær			liniær	
Reguleringsforhold	50 : 1 ved DN 15 ... 50 30 : 1 ved DN 65 ... 150			50 : 1 ved ½" ... 2" 30 : 1 ved 2½" ... 6"	
Temperaturområde i °C og °F · Tilladte driftstryk iht. tryk-temperatur-diagram					
Hus uden isolérdel	-10 ... 220 °C			-10 ... 220 °C (15 ... 430 °F)	
Hus med	Isolérdel, kort ³⁾	-10 ... 300 °C	-10 ... 400 °C ⁴⁾	-10 ... 450 °C ⁴⁾	-29 ... 427 °C (-20 ... 800 °F)
	Bælgætning, kort	-10 ... 300 °C	-10 ... 400 °C ⁴⁾	-10 ... 450 °C ⁴⁾	-29 ... 400 °C (-20 ... 750 °F)
Ventilkegle met. tætning	-196 ... 450 °C			-198 ... 427 °C (-325 ... 800 °F)	
Lækageklasse (DIN EN 1349)	0,05 % Kvs			0,05 % Kvs	

¹⁾ Tilslutninger for DN 15 kun iht. DIN 2532, 2533, 2543 til 2545

³⁾ Lang isolérdel på forespørgsel

²⁾ Anden udførelse på forespørgsel

⁴⁾ Udførelse for lavere temperatur på forespørgsel

Tabel 2 · Materiale

Normaludførelse	DIN			ASTM	
Ventilhus	Støbejern EN-JL1040	Stålgods 1.0619	Rustfrit stålgods 1.4581	Stålgods A 216 WCC	Rustfrit stålgods A 351 CF8M
Ventiloverdel	1.0460		1.4571	A 105	A 182 F 316
Sæde ¹⁾	1.4006		1.4571	1.4006	1.4571
Kegle ¹⁾	1.4008		1.4571	1.4006	1.4571
Styrebøsning	1.4104		1.4571	1.4104	1.4571
Pakdåse ²⁾	V-Ring-Pakning, PTFE med kulstof · Fjeder 1.4310				
Hus tætning	Metal-Grafit			Metal-Grafit	
Isolérdel	1.0460		1.4571	A 105	A 182 F 316
Bælgætning					
Mellemstykke	1.0460		1.4571	A 105	A 182 F 316
Metalbælg	1.4571			1.4571	
Varmekappe	På forespørgsel			På forespørgsel	

¹⁾ Alle sæder og kegler kan leveres i stelliteret materiale.

²⁾ Andre materialer på forespørgsel

**Tabel 3a · K_{VS}-værdier og tilladte differenstryk
Mixventil Type 3244 · DIN-udførelse · Tryk i bar**

Styresignal område i bar ved aktuatorstørrelse					120 cm ²	–	–	0,4...2,0 (1,2...2,0)	–	–	–	1,4...2,3	2,1...3,3
					240 cm ²	–	–		–	–	–	–	–
					350 cm ²	0,2...1,0	0,4...1,2		0,8...2,4	0,6...3,0 (1,8...3,0)	1,2...3,6	1,4...2,3 (1,85...2,3)	2,1...3,3 (2,7...3,3)
					700 cm ²								
Supplyluft i bar					1,2	1,6	2,4 (3,2)	3,2	3,6 (4,8)	4,8	3,7 (4,2)	5,4 (6,0)	
DN	K _{VS} - Mixventil	Sæde-Ø i mm	Hub i mm	Aktuator cm ²	Δp ved p ₂ = 0 bar								
15	2 · 4	24	15	120	–	–	5,2	–	–	–	29,3	40	
20	2 · 4 · 6,3			240	5,2	–	14,8	–	24,9	–	–	–	
25	2 · 4 6,3 · 10			350	9,6	23,7	23,7	40	37,8	40	40	40	
				700	23,7	–	–	–	–	–	–	–	
32 til 50	6,3 · 10 · 16	31		120	–	–	–	–	–	–	17	27,1	
				350	5,2	13,6	13,6	30,5	22,0	40	40	40	
				700	13,6	–	–	–	–	–	–	–	
40 og 50	25	38		120	–	–	–	–	–	–	10,9	17,7	
				350	3,1	8,7	8,7	19,9	14,3	31,1	36,7	40	
				700	8,7	–	–	–	–	–	–	–	
50	40	48		120	–	–	–	–	–	–	6,5	10,7	
				350	1,6	5,1	5,1	12,1	8,6	19,2	22,7	35	
			700	5,1	–	(40)	–	(40)	–	–	–		
65 80	25 og 40	48	350	1,6	5,1	5,1	12,1	8,6	19,2	22,7	35		
			700	5,1	–	(40)	–	(40)	–	–	–		
65 80	60	63	350	–	2,7	2,7	6,7	4,7	10,8	12,9	20		
			700	2,7	–	(23,1)	–	(35,3)	–	(36,3)	(40)		
80	80	75	350	–	1,7	1,7	4,6	3,1	7,5	8,9	13,9		
			700	1,7	–	(16,1)	–	(24,7)	–	(25,5)	37,7		
100	100	80	30	700	1,4	3,9	3,9	9,0	6,4	14	16,6	25,4	
	160	100			–	2,3	2,3	5,6	4,0	8,8	10,4	16,1	
125	140	90			–	3,0	3,0	7,0	5,0	11	13	20	
	200	110			–	1,9	1,9	4,5	3,2	7,2	8,6	13,3	
150	200	110			–	1,9	1,9	4,5	3,2	7,2	8,6	13,3	
	300	130			–	1,2	1,2	3,2	2,2	5,1	6,0	9,4	

**Tabel 3b · C_v-værdi og tilladte differenstryk
Mixventil Type 3244 · ANSI-udførelse · Tryk i psi**

Styresignalområde i psi ved aktuatorstørrelse		120 cm ²	–	–	6...30 (18...30)	–	–	–	20...34	30...48				
		240 cm ²	3...15	–		–	–	–	–					
		350 cm ²		6...18		–	9...44 (26...44)	18...52	20...34 (26...34)	30...48 (39...48)				
		700 cm ²				12...35								
Anbefalede supplytryk i psi			18	23	35 (47)	47	52 (70)	70	54 (61)	78 (87)				
DN		C _v - Mixventil	Sæde-Ø in (mm)	Hub i (mm)	Aktuator cm ²	Δp ved p ₂ = 0 psi								
in	mm													
½"	15	2,3 · 5	0,94 (24)	0,59 (15)	120	–	–	75	–	–	–	425	580	
¾"	20	2,3 · 5 · 7,5			240	75	–	215	–	355	–	–	–	–
1"	25	2,3 · 5 7,5 · 12			350	139	344	344	580	548	580	580	580	580
					700	344	–	–	–	–	–	–	–	–
1½" og 2"	40 og 50	7,5 · 12 · 20	1,22 (31)		120	–	–	–	–	–	–	–	247	393
					350	75	197	197	442	319	580	580	580	
					700	197	–	–	–	–	–	–	–	–
					120	–	–	–	–	–	–	158	257	
2"	50	47	1,49 (38)		350	45	126	126	289	207	451	532	580	
					700	126	–	–	–	–	–	–	–	
					120	–	–	–	–	–	–	94	155	
2½" 3"	65 80	30 og 47	1,89 (48)		350	23	74	74	175	125	278	329	508	
					700	74	–	(580)	–	(580)	–	–	–	
		70	2,48 (63)		350	–	39	39	97	68	157	187	290	
					700	39	–	(335)	–	(512)	–	(526)	(580)	
3"	80	95	2,95 (75)		350	–	25	25	67	45	109	129	202	
				700	25	–	(233)	–	(358)	–	(370)	547		
4"	100	120	3,15 (80)	1,18 (30)	700	20	57	57	131	93	203	241	368	
		190	3,93 (100)			–	33	33	81	58	128	151	233	
6"	150	230	4,33 (110)			–	28	28	65	46	104	125	193	
		350	5,12 (130)			–	17	17	46	32	74	87	136	

**Tabel 4a · K_{VS}-værdi og tilladte differenstryk
Fordelerventil Type 3244 · DIN-udførelse · Tryk i bar**

Ventil i DN 65 til 150: Flowretning AB ⇒ A med maximal K_{VS}-værdi og
AB ⇒ B med reduceret K_{VS}-værdi

Styresignal område i bar ved aktuatorstørrelse					120 cm ²	–	–	0,4...2,0 (1,2...2,0)	–	–	–	1,4...2,3	2,1...3,3
					240 cm ²	0,2...1,0	–		–	–	–	–	–
					350 cm ²		0,4...1,2		0,8...2,4	0,6...3,0 (1,8...3,0)	1,2...3,6	1,4...2,3 (1,85...2,3)	2,1...3,3 (2,7...3,3)
					700 cm ²								
Supplyluft i bar					1,2	1,6	2,4 (3,2)	3,2	3,6 (4,8)	4,8	3,7 (4,2)	5,4 (6,0)	
DN	K _{VS} - Fordeler- ventil	Sæde-Ø i mm	Hub i mm	Aktuator cm ²	Δp ved p ₂ = 0 bar								
15	2 · 4	24	15	120	–	–	5,2	–	–	–	29,3	40	
20	2 · 4 · 6,3			240	5,2	–	14,8	–	24,5	–	–	–	
25	2 · 4 6,3 · 10			350	9,6	23,7	23,7	40	37,8	40	40	40	
				700	23,7	–	–	–	–	–	–	–	
32 til 50	6,3 · 10 · 16	31		120	–	–	–	–	–	–	17	27,1	
				350	5,2	13,6	13,6	30,5	22,0	40	40	40	
				700	13,6	–	–	–	–	–	–	–	
40 og 50	25	38		120	–	–	–	–	–	–	10,9	17,7	
				350	3,1	8,7	8,7	19,9	14,3	31,1	36,7	40	
				700	8,7	–	–	–	–	–	–	–	
50 til 80	40	48		120	–	–	–	–	–	–	6,5	10,7	
				350	1,6	5,1	5,1	12,1	8,6	19,2	22,7	35	
				700	5,1	–	(40)	–	(40)	–	–	–	
65 80	25 og 40	48		350	1,6	5,1	5,1	12,1	8,6	19,2	22,7	35	
				700	5,1	–	(40)	–	(40)	–	–	–	
65	60/40	63/48	350	–	2,7	2,7	6,7	4,7	10,8	12,9	20		
			700	2,7	–	(23,1)	–	(35,3)	–	(36,3)	(40)		
80	60	63	350	–	2,7	2,7	6,7	4,7	10,8	12,9	20		
			700	2,7	–	(23,1)	–	(35,3)	–	(36,3)	(40)		
80	80/60	75/63	350	–	1,7	1,7	4,6	3,1	7,5	8,9	13,9		
			700	1,7	–	(16,1)	–	(24,7)	–	(25,5)	(37,7)		
100	100	80	30	700	1,4	3,9	3,9	9,0	6,4	14	16,6	25,4	
	160/100	100/80			–	2,3	2,3	5,6	4,0	8,8	10,4	16,1	
125	140	90			–	3,0	3,0	7,0	5,0	11	13	20	
	200/140	110/90			–	1,9	1,9	4,5	3,2	7,2	8,6	13,3	
150	200	110			–	1,9	1,9	4,5	3,2	7,2	8,6	13,3	
	300/200	130/110			–	1,2	1,2	3,2	2,2	5,1	6,0	9,4	

Tabel 4b · C_v-værdi og tilladte differenstryk
Fordelerventil Type 3244 · ANSI-udførelse · Tryk i psi

 Ventil i 2½" til 6": Flowretning AB ⇒ A med maximal C_v-Værdi og

 AB ⇒ B med reduceret C_v-Værdi

Styresignalområde i psi ved aktuatorstørrelse						120 cm ²	–	–	–	–	–	20...34	30...48	
						240 cm ²	–	–	6...30 (18...30)	–	–	–	–	
						350 cm ²	3...15	6...18	12...35	9...44 (26...44)	18...52	20...34 (26...34)	30...48 (39...48)	
						700 cm ²	–	–	–	–	–	–	–	
Anbefalede supplytryk i psi						18	23	35 (47)	47	52 (70)	70	54 (61)	78 (87)	
DN in		C _v -Fordelerventil	Sæde-Ø i mm	Hub i mm	Aktuator cm ²	Δp ved p ₂ = 0 psi								
mm														
½"	15	2,3 · 5	0,94 (24)	0,59 (15)	120	–	–	75	–	–	–	425	580	
¾"	20	2,3 · 5 · 7,5			240	75	–	215	–	355	–	–	–	–
1"	25	2,3 · 5 7,5 · 12			350	139	344	344	580	548	580	580	580	580
					700	344	–	–	–	–	–	–	–	–
1½" og 2"	40 og 50	7,5 · 12 · 20	1,22 (31)		120	–	–	–	–	–	–	–	247	393
					350	75	197	197	442	319	580	580	580	
		30	1,49 (38)		120	–	–	–	–	–	–	–	158	257
					350	45	126	126	289	207	451	532	580	
2" til 3"	50 til 80	47	1,89 (48)		700	126	–	–	–	–	–	–	–	–
					120	–	–	–	–	–	–	–	94	155
2½" 3"	65 80	30 og 47	1,89 (48)		350	23	74	74	175	125	278	329	508	
					700	74	–	(580)	–	(580)	–	–	–	
		70	2,48 (63)	350	23	74	74	175	125	278	329	508		
				700	74	–	(580)	–	(580)	–	–	–		
3"	80	95/70	2,95/2,48 (75/63)	350	–	39	39	97	68	157	187	290		
				700	39	–	(335)	–	(512)	–	(526)	(580)		
4"	100	120	3,15 (80)	350	–	25	25	67	45	109	129	202		
				700	25	–	(233)	–	(358)	–	(370)	547		
6"	150	190/120	3,93/3,15 (100/80)	1,18" (30)	700	20	57	57	131	93	203	241	368	
						–	33	33	81	58	128	151	233	
		–	28			28	65	46	104	125	193			
		–	17			17	46	32	74	87	136			
230	4,33 (110)	5,12/4,33 (130/110)	–		–	–	–	–	–	–	–	–	–	
														350/230

Tabel 5 · Byggemål
Tabel 5a · Ventil Type 3244 · DIN-udførelse

Ventil	DN	15	20	25	32	40	50	65	80	100	125	150
Længde L	mm	130	150	160	180	200	230	290	310	350	400	480
H1	mm	235					270			360	375	
H2	mm	70	80	85	100	105	120	130	140	150	200	210

Tabel 5b · Ventil Type 3244 · ANSI-udførelse

Ventil	in	½	¾	1	1½	2	2½	3	4	6	
	mm	15	20	25	40	50	65	80	100	150	
Længde	Class 150	mm	184	184	184	222	254	276	298	352	451
		in	7,25	7,25	7,25	8,75	10,0	10,87	11,75	13,87	17,75
	Class 300	mm	190	194	197	235	267	292	318	368	473
		in	7,50	7,62	7,75	9,25	10,50	11,50	12,50	14,50	18,62
H1	mm	235					270			360	375
	in	9,25					10,63			14,17	14,76
H2	Class 150	mm	92	92	92	111	127	138	149	176	225,5
		in	3,62	3,62	3,62	4,37	5,0	5,43	5,87	6,93	8,88
	Class 300	mm	95	97	98,5	117,5	133,5	146	159	184	236,5
		in	3,76	3,82	3,88	4,63	5,26	5,75	6,26	7,24	9,31

Tabel 5c · Aktuator Type 3271 og Type 3277

Aktuatorareal	cm ²	120	240	350	700
Membran-Ø	mm	168	240	280	390
H	mm	69	62	82	138
	in	2,71	2,45	3,23	5,43
H3 (for Type 3271)	mm	110			190
	in	4,33			7,48
Gevind		M30 x 1,5			
a ved Type 3271		G ¼ (¼ NPT)		G ⅜ (⅜ NPT)	
a2 ved Type 3277		G ⅜			

Tabel 5d · Udførelse med kort eller lang isolerdel eller bælgætning

Ventil	DN	mm	15	20	25	32	40	50	65	80	100	125	150
		in	½	¾	1	–	1½	2	2½	3	4	–	6
H4 med	Kort isolerdel ell. bælgætning	mm	420					455	645	655			
		in	16,54					17,91	25,39	25,79			
	Lang isolerdel ell. bælgætning	mm	725					760	895	900			
		in	28,54					29,92	35,24	35,43			

Tabel 6 · Vægt

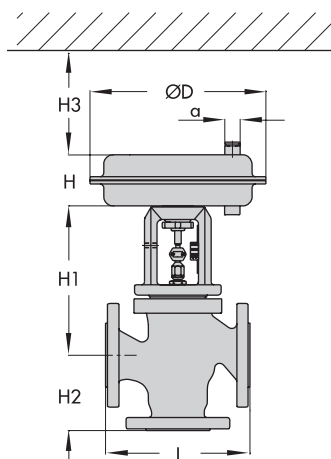
Tabel 6a · Ventil Typ 3244

Ventil	mm	15	20	25	32	40	50	65	80	100	125	150	
	in	½	¾	1	–	1½	2	2½	3	4	–	6	
Ventil uden aktuator	kg	6	7	8	13	15	17	31	37	49	95	135	
	lbs	13	15,5	17,5	28,7	33	37,5	68	82	108	210	298	
Vægt med isolerdel eller bælgætning	kort	kg	9	10	11	19	21	23	40	45	68	120	165
		lbs	20	22	24	42	46,3	50,7	88	99	150	265	364
	lang	kg	13	14	15	23	25	27	44	49	76	128	173
		lbs	28,7	30,9	33	50,7	55	59,5	97	108	168	282	382

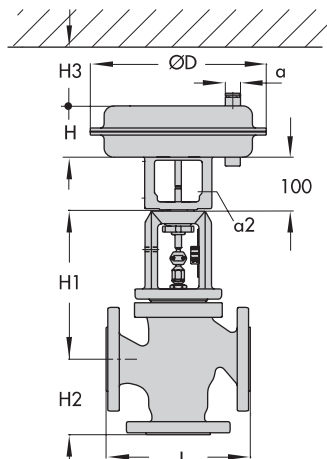
Tabel 6b · Aktuator Type 3271 og 3277

Aktuator	cm ²	120	240	350	700	
	in ²	18,6	37,2	54,2	108,5	
Vægt for Type 3271 uden-/med håndhjul	uden	kg	2	5	8	22
		lbs	4,4	11	18	48,5
	med	kg	–	9	13	27
		lbs	–	20	29	59,5
Vægt for Type 3271 uden-/med håndhjul	uden	kg	3,2	9	12	26
		lbs	7,05	20	26,5	57,5
	med	kg	–	13	17	31
		lbs	–	29	37,5	68

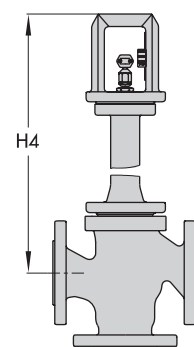
Byggemål



Ventil Type 3244 med aktuator Type 3271



Ventil Type 3244 med aktuator Type 3277



Ventil Type 3244 med isolerdel eller bælgætning

Bestillingstekst

Mix- eller fordelerventil	
Størrelse	DN ... / ... in
Tryktrin	PN ... / Class ...
Hus-materiale	Iht. Tabel 2
Aktuator	Type 3271 eller Type 3277
Sikkerhedsstilling	NC eller NO
Medie	
og vægtfylde	kg/m ³ eller lb/ft ³
Temperatur i	°C eller °F
Flow i	kg/h eller cu. ft/min
i normal- eller driftstilstand	
Tryk inden ventilen	p ₁ i bar eller psi (Absolutdruck p _{abs})
Tryk efter ventilen	p ₂ i bar eller psi (Absolut tryk p _{abs}) ved minimum, normal og maximalt flow
Tilbehør	Positioner og/eller grænsemelder

Forbehold for tekniske ændringer.



SAMSON REGULERINGSTEKNIK
Blokken 55 · 3460 Birkerød · Tlf. 45 81 93 01
Mirabellevej 11 C · 8900 Randers · Tlf. 86 44 81 66
Internet: <http://www.samson.de>

T 8026 DA