

# シリーズ 240

## 空気式調節弁タイプ 3244-1(244-1), 3244-7(244-7) 三方弁タイプ 3244



DIN / ANSI 仕様

### 概要

プロセス工業、その他工業アプリケーション用 混合/分流サービス

口径 : NPS $\frac{1}{2}$ - 6 (DN15-50)

定格圧力 : PN10-40, ANSI Class150-300

流体温度 : -321~842°F (-196°C ~ +450°C)

タイプ 3244 三方弁と組み合わせる操作部

- タイプ 3271 空気式操作部 (図 1)
  - タイプ 3277 ポジショナ取付用空気式操作部 (図 2)
- バルブ本体材質
- 鋳鉄 (DIN 仕様のみ)
  - 鋳鋼
  - ステンレス鋼

ヨーク一体型ボンネット

モジュラーデザインに基づいて設計されているため、以下の付属品を簡単に装着することができます。

ポジショナ、電磁弁、リミットスイッチ、その他 IEC60534-6 及び NAMUR が推奨する付属品 (詳細は T 8310-1 参照)

### 標準バージョン

標準形 : 15°F から 430°F (-10°C から 220°C) まで

- **タイプ 3244-1** (図 1)  
タイプ 3244 三方弁 / タイプ 3271 空気式操作部 (T 8310-1/-2 参照)
- **タイプ 3244-7** (図 2)  
タイプ 3244 三方弁 / タイプ 3277 空気式操作部 (T 8310-1 参照)

### 追加バージョン

- **ペローズシールまたは延長体** テクニカルデータを参照ください
- **増し締めパッキン** 詳細はお問い合わせください
- **ヒーティングジャケット**
- **手動ハンドル付操作部** (詳細は T 8310-1 参照)

### その他のバージョン

- **タイプ 3244-2 電動式調節弁** 詳細はお問い合わせください
- **タイプ 3244-3 手動操作式調節弁** タイプ 3273 手動式操作部 (詳細は T 8312 参照)
- 空気式操作部、有効面積 355 cm<sup>2</sup> または 750 cm<sup>2</sup> 組み合わせについてはお問い合わせください



図 1 空気式調節弁タイプ 3244-1  
操作部タイプ 3271

図 2 空気式操作部タイプ 3244-7  
操作部タイプ 3277

## 作動原理

このバルブは指定により、混合弁または分流弁どちらにも使用できます。

混合弁の場合、流体は A 側及び B 側から入り、混合された流体は AB 側へ流れます(図 3)。A または B から AB へと流れる流量は、弁体と弁座間に出来る流路面積によって決定されます。

分流弁の場合、AB 側から入り、分流された流体は A 及び B へと流れていきます(図 4)。

注：混合弁、分流弁ともに DN15-25(NPS $\frac{1}{2}$ -1)は同一の構造です。

## 安全位置

操作部内スプリングの位置により(詳細は T 8310-1 または T 9310-2 参照)、信号空気圧力が遮断された際に作動するフェールセーフ機能の 2 種類の位置が決定されます。

## 操作部軸“出” [FA]

信号空気圧力が遮断された時、混合弁の場合 B 側、分流弁の場合 A 側が閉じます。

## 操作部軸“入” [FE]

信号空気圧力が遮断された時、混合弁の場合 A 側、分流弁の場合 B 側が閉じます。

## データテーブル 3a から 4b で表示する差圧について

- 灰色の背景で示した値は標準のスプリングレンジのもので。
- 白色の背景で示した値は最大プレテンションがけスプリングのもので。
- カッコ内の差圧の値は、スプリングレンジ下限値に対応します。
- データテーブルはどちらのフェールセーフ機能にも当てはまりません。
- 操作部軸“入”操作部のスプリングに、プレテンションを設定することはできません。

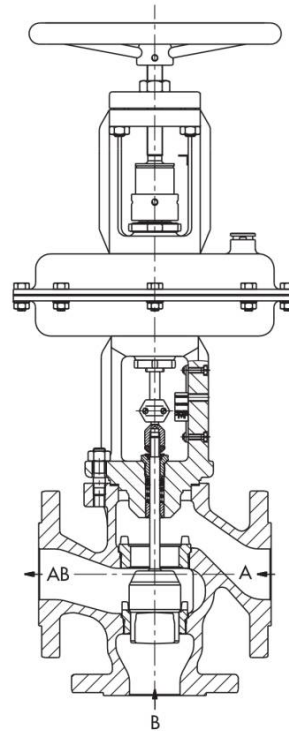


図 3 タイプ 3244-1

タイプ 3244 三方弁 混合形  
(DN15-25 は分流も同じ弁体を使用)  
タイプ 3271 操作部 手動ハンドル付

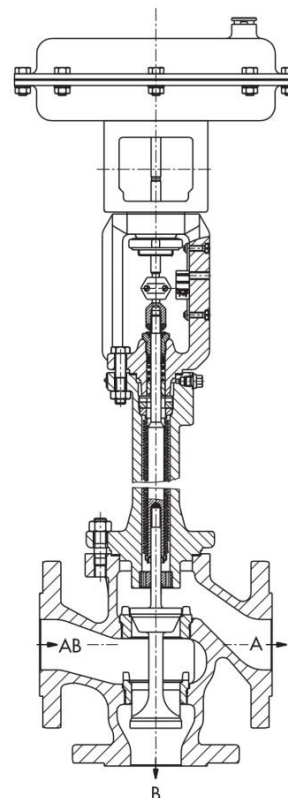


図 4 タイプ 3244-7

タイプ 3244 三方弁 DN32-150 分流形  
タイプ 3277 操作部 ペローズシール付き

表 1 テクニカルデータ

| 仕様                                     | DIN                                   |              |                         | ANSI                                  |                          |                          |
|--|---------------------------------------|--------------|-------------------------|---------------------------------------|--------------------------|--------------------------|
| 定格サイズ                                  | DN15-150                              |              |                         | NPS ½-6                               |                          |                          |
| 材質                                     | 鋳鉄<br>EN-JL1040                       | 鋳鋼<br>1.0619 | ステンレス鋼<br>1.4581        | 炭素鋼<br>A216WCC                        | ステンレス炭素鋼<br>A351CF8M     |                          |
| 定格圧力                                   | PN10, 16, 25, 40 (DIN2401)            |              |                         | ANSI Class150-300                     |                          |                          |
| 接続端                                    | DIN の全フランジ <sup>1)</sup>              |              |                         | RF <sup>2)</sup>                      |                          |                          |
| 弁座・弁体シール形式                             | メタル                                   |              |                         | メタル                                   |                          |                          |
| 流量特性                                   | リニア                                   |              |                         | リニア                                   |                          |                          |
| レンジアビリティ                               | 50 : 1 (DN15-50)<br>30 : 1 (DN65-150) |              |                         | 50 : 1 (NPS ½-2)<br>30 : 1 (NPS 2½-6) |                          |                          |
| 温度範囲°Cまたは°F・許容操作圧は圧力-温度ダイアグラムに従っています   |                                       |              |                         |                                       |                          |                          |
| バルブ本体                                  | 本体のみ                                  | -10~220°C    |                         |                                       | 15~430°F<br>(-10~220°C)  |                          |
|  | ショート延長体 <sup>3)</sup>                 | -10~300°C    | -10~400°C <sup>4)</sup> | -10~450°C <sup>4)</sup>               | -20~800°F<br>(-29~427°C) | -58~842°F<br>(-50~450°C) |
|  | ショートベローズ                              | -10~300°C    | -10~400°C <sup>4)</sup> | -10~450°C <sup>4)</sup>               | -20~750°F<br>(-29~400°C) | -58~842°F<br>(-50~450°C) |
| 弁体                                     | メタルシール                                | -196~450°C   |                         |                                       | (-198~427°C)             |                          |
| 許容漏洩量<br>(IEC 60534-4 と ANSI/FCI 70-2) | 0.05% Kvs                             |              |                         | 0.05% Kvs                             |                          |                          |

<sup>1)</sup> DN15 のみ、DIN2532, 2533, 2543~2545 参照

<sup>2)</sup> その他の仕様もお問い合わせください

<sup>3)</sup> ロング延長体はお問い合わせください

<sup>4)</sup> 低温用仕様もお問い合わせください

表 2 材質

| 標準                     | DIN   |              |                  | ASTM                    |                        |
|------------------------|---|--------------|------------------|-------------------------|------------------------|
| 定格サイズ                  | DN15-150                                    |              |                  | NPS ½-6                 |                        |
| 本体 <sup>1)</sup>       | 鋳鉄<br>EN-JL1040                             | 鋳鋼<br>1.0619 | ステンレス鋼<br>1.4408 | 炭素鋼<br>A216WCC          | ステンレス炭素鋼<br>A 351 CF8M |
| バルブボンネット               | 1.0460                                      |              | 1.4401           | A 105                   | A 182 F 316            |
| 弁座 <sup>2)</sup>       | 1.4006                                      |              | 1.4404           | Cr steel<br>UNS S 41000 | A 182 F 316            |
| 弁体 <sup>2)</sup>       | 1.4008                                      |              | 1.4404           | Cr steel<br>UNS S 41000 | A 182 F 316            |
| 弁シール                   | メタルシール                                      |              |                  | メタルシール                  |                        |
| ガイドブッシング               | 1.4104                                      |              | 1.4571           | A 582 430F              | 316 Ti                 |
| グランドパッキン <sup>3)</sup> | カーボン混入 PTFE、Vリングパッキン・スプリング 1.4310/A 479 302 |              |                  |                         |                        |
| 本体ガスケット                | メタルグラファイト                                   |              |                  | メタルグラファイト               |                        |
| 延長体                    | 1.0460                                      |              | 1.4401           | A 105                   | A 182 F 316            |
| <b>メタルベローズ</b>         |   |              |                  |                         |                        |
| ベローズハウジング              | 1.0460                                      |              | 1.4401           | A 105                   | A 182 F 316            |
| ベローズ                   | 1.4571 <sup>4)</sup>                        |              |                  | 316Ti                   |                        |

<sup>1)</sup> 海水用の特殊材質 1.4538、duplex 1.4470、ニッケルアロイ 9.4610、その他特殊材質は問い合わせ

<sup>2)</sup> 全ての弁座・弁体はステライト可。DN100 以下はフルステライト可。

<sup>3)</sup> その他のパッキンはお問い合わせください(T8000-1 EN 参照)

<sup>4)</sup> その他の材質はお問い合わせください

表 3 a Kvs値及び許容差圧  
 タイプ 3244 混合弁 DIN仕様 bar 表示

|                          |               |             |              |                           | 120cm <sup>2</sup>         | -        |                      |                      | -        | 1.4-2.3               | 2.1-3.3              |
|--------------------------|---------------|-------------|--------------|---------------------------|----------------------------|----------|----------------------|----------------------|----------|-----------------------|----------------------|
| スプリングレンジ bar 表示 / 操作部サイズ |               |             |              |                           | 350cm <sup>2</sup>         | 0.2-1.0  | 0.4-2.0<br>(1.2-2.0) | 0.6-3.0<br>(1.8-3.0) |          | 1.4-2.3<br>(1.85-2.3) | 2.1-3.3<br>(2.7-3.3) |
|                          |               |             |              |                           | 700cm <sup>2</sup>         |          |                      |                      |          |                       |                      |
| 必要供給圧力 bar 表示            |               |             |              |                           | 1.2                        | 2.4(3.2) | 3.6(4.8)             | 3.7(4.2)             | 5.4(6.0) |                       |                      |
| DN                       | Kvs<br>混合弁    | 弁座径<br>(mm) | トラベル<br>(mm) | 操作部<br>(cm <sup>2</sup> ) | $\Delta p$ (p2 = 0 bar の時) |          |                      |                      |          |                       |                      |
| 15                       | 2, 4          | 24          | 15           | 120                       | -                          | 5.2      | -                    | 29.3                 | 40       |                       |                      |
| 20                       | 2, 4, 6.3     |             |              | 350                       | 9.6                        | 23.7     | 37.8                 | 40                   | 40       |                       |                      |
| 25                       | 2, 4, 6.3, 10 |             |              | 120                       | -                          | -        | -                    | 17                   | 27.1     |                       |                      |
| 32-50                    | 6.3, 10, 16   | 31          |              | 350                       | 5.2                        | 13.6     | 22.0                 | 40                   | 40       |                       |                      |
|                          |               |             |              | 120                       | -                          | -        | -                    | 10.9                 | 17.7     |                       |                      |
| 40, 50                   | 25            | 38          |              | 350                       | 3.1                        | 8.7      | 14.3                 | 36.7                 | 40       |                       |                      |
|                          |               |             |              | 120                       | -                          | -        | -                    | 6.5                  | 10.7     |                       |                      |
| 50                       | 40            | 48          |              | 350                       | 1.6                        | 5.1      | 8.6                  | 22.7                 | 35       |                       |                      |
|                          |               |             |              | 700                       | -                          | (40)     | (40)                 | -                    | -        |                       |                      |
| 65, 80                   | 25, 40        | 48          |              | 350                       | 1.6                        | 5.1      | 8.6                  | 22.7                 | 35       |                       |                      |
|                          |               |             |              | 700                       | -                          | (40)     | (40)                 | -                    | -        |                       |                      |
| 65, 80                   | 60            | 63          |              | 350                       | -                          | 2.7      | 4.7                  | 12.9                 | 20       |                       |                      |
|                          |               |             |              | 700                       | -                          | (23.1)   | (35.3)               | (36.3)               | (40)     |                       |                      |
| 80                       | 80            | 75          |              | 350                       | -                          | 1.7      | 3.1                  | 8.9                  | 13.9     |                       |                      |
|                          |               |             |              | 700                       | -                          | (16.1)   | (24.7)               | (25.5)               | 37.7     |                       |                      |
| 100                      | 100           | 80          | 30           | 700                       | 1.4                        | 3.9      | 6.4                  | 16.6                 | 25.4     |                       |                      |
|                          | 160           | 100         |              |                           | -                          | 2.3      | 4.0                  | 10.4                 | 16.1     |                       |                      |
| 125                      | 140           | 90          |              |                           | -                          | 3.0      | 5.0                  | 13                   | 20       |                       |                      |
|                          | 200           | 110         |              |                           | -                          | 1.9      | 3.2                  | 8.6                  | 13.3     |                       |                      |
| 150                      | 200           | 110         |              |                           | -                          | 1.9      | 3.2                  | 8.6                  | 13.3     |                       |                      |
|                          | 300           | 130         |              |                           | -                          | 1.2      | 2.2                  | 6.0                  | 9.4      |                       |                      |

表 3 b Kvs値及び許容差圧  
 タイプ 3244 混合弁 ANSI 仕様 psi 表示

|                          |           | 120cm <sup>2</sup> | -           |                 |                           | -                   | 20-34            | 30-48            |       |       |       |
|--------------------------|-----------|--------------------|-------------|-----------------|---------------------------|---------------------|------------------|------------------|-------|-------|-------|
| スプリングレンジ psi 表示 / 操作部サイズ |           | 350cm <sup>2</sup> | 3-15        | 6-30<br>(18-30) |                           | 9-45<br>(26-45)     | 20-34<br>(26-34) | 30-48<br>(39-48) |       |       |       |
|                          |           | 700cm <sup>2</sup> |             |                 |                           |                     |                  |                  |       |       |       |
| 必要供給圧力 psi 表示            |           |                    | 18          | 35(47)          | 52(70)                    | 54(61)              | 78(87)           |                  |       |       |       |
| 定格サイズ<br>NPS   DN        |           | Cv<br>混合弁          | 弁座径<br>(mm) | トラベル<br>(mm)    | 操作部<br>(cm <sup>2</sup> ) | Δ p (p2 = 0 psi の時) |                  |                  |       |       |       |
| ½                        | 15        | 2.3, 5             | 24          | 15              | 120                       | -                   | 75               | -                | 425   | 580   |       |
| ¾                        | 20        | 2.3, 5, 7.5        |             |                 | 350                       | 139                 | 344              | 548              | 580   | 580   |       |
| 1                        | 25        | 2.3, 5, 7.5, 12    |             |                 | 120                       | -                   | -                | -                | 247   | 393   |       |
| 1½,<br>2                 | 40,<br>50 | 7.5, 12,<br>20     | 350         |                 | 75                        | 197                 | 319              | 580              | 580   |       |       |
|                          |           | 30                 | 38          |                 | 120                       | -                   | -                | -                | 158   | 257   |       |
| 2                        | 50        | 47                 | 48          |                 | 350                       | 45                  | 126              | 207              | 532   | 580   |       |
|                          |           |                    | 15          |                 | 120                       | -                   | -                | -                | 94    | 155   |       |
|                          |           |                    |             |                 | 350                       | 23                  | 74               | 125              | 329   | 508   |       |
| 2½,<br>3                 | 65,<br>80 | 30, 47             | 48          |                 | 700                       | -                   | (580)            | (580)            | -     | -     |       |
|                          |           |                    | 63          |                 | 350                       | 23                  | 74               | 125              | 329   | 508   |       |
|                          |           | 70                 |             |                 | 700                       | -                   | (580)            | (580)            | -     | -     |       |
| 3                        | 80        | 95                 | 75          |                 | 350                       | -                   | 39               | 68               | 187   | 290   |       |
|                          |           |                    |             |                 | 15                        | 700                 | -                | (335)            | (512) | (526) | (580) |
|                          |           |                    |             |                 |                           | 350                 | -                | 25               | 45    | 129   | 202   |
| 4                        | 100       | 120                | 80          |                 | 700                       | -                   | (233)            | (358)            | (370) | 547   |       |
|                          |           |                    | 100         | 20              | 57                        | 93                  | 241              | 368              |       |       |       |
|                          |           | 6                  | 150         | 110             | 700                       | -                   | 33               | 58               | 151   | 233   |       |
| 130                      | -         |                    |             | 28              | 46                        | 125                 | 193              |                  |       |       |       |
|                          |           |                    |             |                 |                           |                     |                  |                  |       |       |       |

表 4 a Kvs値及び許容差圧

タイプ 3244 分流弁 DIN仕様 bar 表示

DN65 から 150 の流れ方向

AB ⇒ A 最大 Kvs 値

AB ⇒ B 減少 Kvs 値

|                          |               |             |              |                           | 120cm <sup>2</sup> | -       |                      | -                    | 1.4-2.3               | 2.1-3.3              |
|--------------------------|---------------|-------------|--------------|---------------------------|--------------------|---------|----------------------|----------------------|-----------------------|----------------------|
| スプリングレンジ bar 表示 / 操作部サイズ |               |             |              |                           | 350cm <sup>2</sup> | 0.2-1.0 | 0.4-2.0<br>(1.2-2.0) | 0.6-3.0<br>(1.8-3.8) | 1.4-2.3<br>(1.85-2.3) | 2.1-3.3<br>(2.7-3.3) |
|                          |               |             |              |                           | 700cm <sup>2</sup> |         |                      |                      |                       |                      |
| 必要供給圧力 bar 表示            |               |             |              |                           |                    | 1.2     | 2.4(3.2)             | 3.6(4.8)             | 3.7(4.2)              | 5.4(6.0)             |
| DN                       | Kvs<br>混合弁    | 弁座径<br>(mm) | トラベル<br>(mm) | 操作部<br>(cm <sup>2</sup> ) | Δp (p2 = 0 bar の時) |         |                      |                      |                       |                      |
| 15                       | 2, 4          | 24          | 15           | 120                       | -                  | 5.2     | -                    | 29.3                 | 40                    |                      |
| 20                       | 2, 4, 6.3     |             |              | 350                       | 9.6                | 23.7    | 37.8                 | 40                   | 40                    |                      |
| 25                       | 2, 4, 6.3, 10 |             |              | 120                       | -                  | -       | -                    | 17                   | 27.1                  |                      |
| 32-50                    | 6.3, 10, 16   | 31          |              | 350                       | 5.2                | 13.6    | 22.0                 | 40                   | 40                    |                      |
|                          |               |             |              | 120                       | -                  | -       | -                    | 10.9                 | 17.7                  |                      |
| 40, 50                   | 25            | 38          |              | 350                       | 3.1                | 8.7     | 14.3                 | 36.7                 | 40                    |                      |
|                          |               |             |              | 120                       | -                  | -       | -                    | 6.5                  | 10.7                  |                      |
| 50-80                    | 40            | 48          |              | 350                       | 1.6                | 5.1     | 8.6                  | 22.7                 | 35                    |                      |
|                          |               |             |              | 700                       | -                  | (40)    | (40)                 | -                    | -                     |                      |
| 65, 80                   | 25, 40        | 48          |              | 350                       | 1.6                | 5.1     | 8.6                  | 22.7                 | 35                    |                      |
|                          |               |             |              | 700                       | -                  | (40)    | (40)                 | -                    | -                     |                      |
| 65                       | 60/40         | 63/48       |              | 350                       | -                  | 2.7     | 4.7                  | 12.9                 | 20                    |                      |
|                          |               |             |              | 700                       | -                  | (23.1)  | (35.3)               | (36.3)               | (40)                  |                      |
| 80                       | 60            | 63          |              | 350                       | -                  | 2.7     | 4.7                  | 12.9                 | 20                    |                      |
|                          |               |             |              | 700                       | -                  | (23.1)  | (35.3)               | (36.3)               | (40)                  |                      |
| 80                       | 80/60         | 75/63       | 350          | -                         | 1.7                | 3.1     | 8.9                  | 13.9                 |                       |                      |
|                          |               |             | 700          | -                         | (16.1)             | (24.7)  | (25.5)               | (37.7)               |                       |                      |
| 100                      | 100           | 80          | 30           | 700                       | 1.4                | 3.9     | 6.4                  | 16.6                 | 25.4                  |                      |
|                          | 160/100       | 100/80      |              |                           | -                  | 2.3     | 4.0                  | 10.4                 | 16.1                  |                      |
| 125                      | 140           | 90          |              |                           | -                  | 3.0     | 5.0                  | 13                   | 20                    |                      |
|                          | 200/140       | 110/90      |              |                           | -                  | 1.9     | 3.2                  | 8.6                  | 13.3                  |                      |
| 150                      | 200           | 110         |              |                           | -                  | 1.9     | 3.2                  | 8.6                  | 13.3                  |                      |
|                          | 300/200       | 130/110     |              |                           | -                  | 1.2     | 2.2                  | 6.0                  | 9.4                   |                      |

表 4 b Kvs値及び許容差圧

タイプ 3244 混合弁 ANSI 仕様 psi 表示

NPS2½から6の流れ方向

AB ⇒ A 最大 Cv 値

AB ⇒ B 減少 Cv 値

| スプリングレンジ psi 表示 / 操作部サイズ |        |             |             |              |                           | 120cm <sup>2</sup> | -      | -               | 20-34           | 30-48            |                  |
|--------------------------|--------|-------------|-------------|--------------|---------------------------|--------------------|--------|-----------------|-----------------|------------------|------------------|
|                          |        |             |             |              |                           | 350cm <sup>2</sup> | 3-15   | 6-30<br>(18-30) | 9-45<br>(26-45) | 20-34<br>(26-34) | 30-48<br>(39-48) |
|                          |        |             |             |              |                           | 700cm <sup>2</sup> |        |                 |                 |                  |                  |
| 必要供給圧力 psi 表示            |        |             |             |              |                           | 18                 | 35(47) | 52(70)          | 54(61)          | 78(87)           |                  |
| 定格サイズ<br>NPS   DN        |        | Cv<br>混合弁   | 弁座径<br>(mm) | トラベル<br>(mm) | 操作部<br>(cm <sup>2</sup> ) | Δp(p2 = 0 psi の時)  |        |                 |                 |                  |                  |
| ½                        | 15     | 2.3, 5      | 24          | 15           | 120                       | -                  | 75     | -               | 425             | 580              |                  |
|                          | ¾      | 2.3, 5, 7.5 |             |              | 350                       | 139                | 344    | 548             | 580             | 580              |                  |
|                          |        | 1           |             |              | 2.3, 5, 7.5, 12           | 120                | -      | -               | -               | 247              | 393              |
| 1½, 2                    | 40, 50 | 7.5, 12, 20 | 31          |              | 350                       | 75                 | 197    | 319             | 580             | 580              |                  |
|                          |        | 30          | 38          |              | 120                       | -                  | -      | -               | 158             | 257              |                  |
| 2                        | 50-80  | 47          | 48          |              | 350                       | 45                 | 126    | 207             | 532             | 580              |                  |
|                          |        |             |             |              | 120                       | -                  | -      | -               | 94              | 155              |                  |
|                          |        |             |             |              | 700                       | -                  | (580)  | (580)           | -               | -                |                  |
| 2½, 3                    | 65, 80 | 30, 47      | 48          |              | 350                       | 23                 | 74     | 125             | 329             | 508              |                  |
|                          |        | 70          | 63          |              | 700                       | -                  | (580)  | (580)           | -               | -                |                  |
|                          |        |             |             |              | 350                       | -                  | 39     | 68              | 187             | 290              |                  |
| 3                        | 80     | 95/70       | 75/63       |              | 700                       | -                  | (335)  | (512)           | (526)           | (580)            |                  |
|                          |        |             |             |              | 350                       | -                  | 25     | 45              | 129             | 202              |                  |
|                          |        |             |             |              | 700                       | -                  | (233)  | (358)           | (370)           | 547              |                  |
| 4                        | 100    | 120         | 80          |              | 30                        | 700                | 20     | 57              | 93              | 241              | 368              |
|                          |        | 190/120     | 100/80      | -            |                           |                    | 33     | 58              | 151             | 233              |                  |
| 6                        | 150    | 230         | 110         | -            |                           |                    | 28     | 46              | 125             | 193              |                  |
|                          |        | 350/230     | 130/110     | -            |                           |                    | 17     | 32              | 87              | 136              |                  |

表 5 寸法

表 5 a タイプ 3244 DIN 仕様

| 口径   | DN | 15  | 20  | 25  | 32  | 40  | 50  | 65  | 80  | 100 | 125 | 150 |
|------|----|-----|-----|-----|-----|-----|-----|-----|-----|-----|-----|-----|
| 高さ L | mm | 130 | 150 | 160 | 180 | 200 | 230 | 290 | 310 | 350 | 400 | 480 |
| H1   | mm | 25  |     |     |     |     |     | 270 |     | 360 | 375 |     |
| H2   | mm | 70  | 80  | 85  | 100 | 105 | 120 | 130 | 140 | 150 | 200 | 210 |

表 5 b タイプ 3244 ANSI 仕様

| 口径 | NPS       |     | ½   | ¾   | 1    | 1½    | 2     | 2½  | 3   | 4   | 6     |
|----|-----------|-----|-----|-----|------|-------|-------|-----|-----|-----|-------|
|    | DN        | 15  | 20  | 25  | 40   | 50    | 65    | 80  | 100 | 150 |       |
| 高さ | Class 150 | mm  | 184 | 184 | 184  | 222   | 254   | 276 | 298 | 352 | 451   |
|    | Class 300 | mm  | 190 | 194 | 197  | 235   | 267   | 292 | 318 | 368 | 473   |
| H1 | mm        | 235 |     |     |      |       |       | 270 |     | 360 | 375   |
| H2 | Class 150 | mm  | 92  | 92  | 92   | 111   | 127   | 138 | 149 | 176 | 225.5 |
|    | Class 300 | mm  | 95  | 97  | 98.5 | 117.5 | 133.5 | 146 | 159 | 184 | 236.5 |

表 5 c タイプ 3271 3277 操作部

| 有効ダイヤフラム面積         | cm <sup>2</sup> | 120       | 350 | 700       |
|--------------------|-----------------|-----------|-----|-----------|
| ダイヤフラム Ø           | mm              | 168       | 280 | 390       |
| H                  | mm              | 69        | 82  | 138       |
| H3(タイプ 3271, 3277) | mm              | 110       |     | 190       |
| H5                 | mm              | 88        | 110 |           |
| ネジ                 |                 | M30 × 1.5 |     |           |
| a タイプ 3271         |                 | G¾ (¾NPT) |     | G¾ (¾NPT) |
| a2 タイプ 3277        |                 | G¾        |     |           |

表 5 d

| 口径 | DN  | 15  | 20 | 25 | 32 | 40 | 50 | 65  | 80  | 100 | 125 | 150 |
|----|-----|-----|----|----|----|----|----|-----|-----|-----|-----|-----|
|    | NPS | ½   | ¾  | 1  | -  | 1½ | 2  | 2½  | 3   | 4   | -   | 6   |
| H4 | mm  | 420 |    |    |    |    |    | 455 | 645 | 655 |     |     |
|    | mm  | 725 |    |    |    |    |    | 760 | 895 | 900 |     |     |



表 6 重量

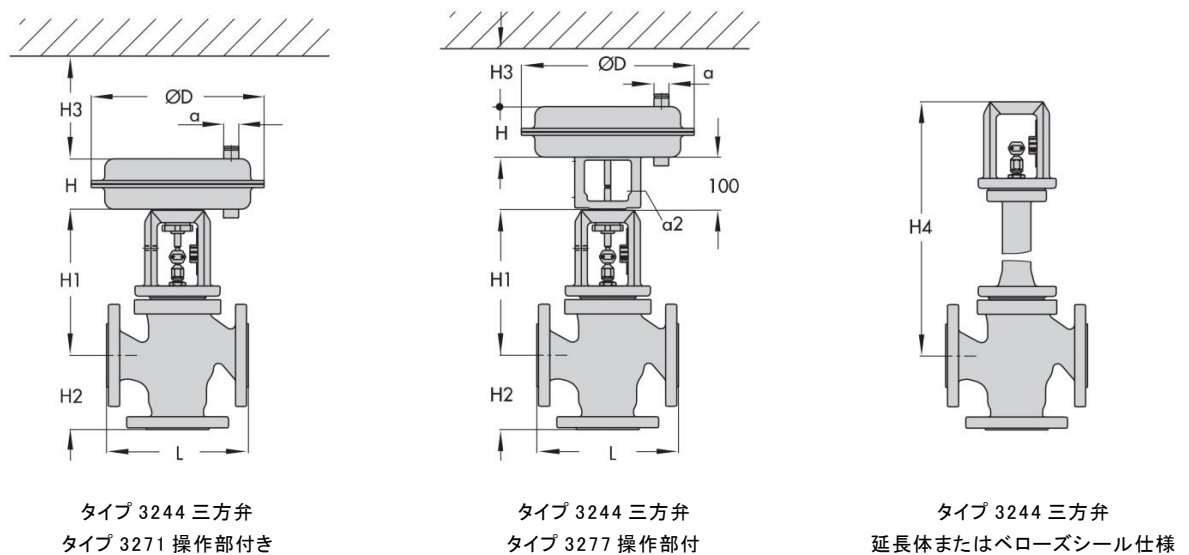
表 6 a タイプ 3244

| バルブサイズ               | DN      | 15 | 20 | 25 | 32 | 40 | 50 | 65 | 80 | 100 | 125 | 150 |
|----------------------|---------|----|----|----|----|----|----|----|----|-----|-----|-----|
|                      | NPS     | ½  | ¾  | 1  | -  | 1½ | 2  | 2½ | 3  | 4   | -   | 6   |
| バルブ本体(操作部除く)         | kg      | 6  | 7  | 8  | 13 | 15 | 17 | 31 | 37 | 49  | 95  | 135 |
| 延長体 /<br>ペローズシール部 重量 | ショート kg | 9  | 10 | 11 | 19 | 21 | 23 | 40 | 45 | 68  | 120 | 165 |
|                      | ロング kg  | 13 | 14 | 15 | 23 | 25 | 27 | 44 | 49 | 76  | 128 | 173 |

表 6 b タイプ 3271 タイプ 3277 操作部

| 操作部         | cm <sup>2</sup> | 120 | 350 | 700 |
|-------------|-----------------|-----|-----|-----|
| タイプ 3271 重量 | 手動ハンドルなし kg     | 2   | 8   | 22  |
|             | 手動ハンドルあり kg     | -   | 13  | 27  |
| タイプ 3277 重量 | 手動ハンドルなし kg     | 3.2 | 12  | 26  |
|             | 手動ハンドルあり kg     | -   | 17  | 31  |

寸法



## ご注文に際して

|             |  |
|-------------|--|
| 流れ方向        | 混合弁または分流弁  |
| 定格サイズ       | DN.../NPS.../...A                                    |
| 呼び圧力        | PN.../Class.../JIS...k                               |
| バルブ本体材質     | (テーブル2参照)  |
| 操作部         | タイプ 3271 または 3277                                    |
| 安全位置        | 操作部軸 “出” または 操作部軸 “入”                                |
| 流体及びその密度・温度 | kg/m <sup>3</sup> lb/ft <sup>3</sup> (密度)、°C °F (温度) |
| 上流圧力        | p1 bar または psi (絶対圧力 Pabs)                           |
| 下流圧力        | p2 bar または psi (絶対圧力 Pabs)                           |
| 流量          | 最小値、通常値、最大値  |
| 付属品         | ポジションナ (仕様により) リミットスイッチ                              |