

240系列

3244-1型和3244-7型气动控制阀

3244型三通阀

DIN和ANSI标准



应用

合流或分流控制阀用于过程控制工程及工业应用

公称通径 **DN 15 至 150 · NPS ½ 至 6**

公称压力 **PN 16 至 40 · ANSI Class 150 至 300**

温度 **DIN: -196 至 450°C · -321 至 842 °F**
ANSI: -198 至 427°C · -325 至 800 °F

3244型三通控制阀可配置:

- 3271型气动执行机构 (图1) 或
- 3277型气动执行机构 (图2) 可直接集成安装阀门定位器

阀体的制造材料:

- 铸铁 (仅DIN类型)
- 铸钢 或
- 铸不锈钢

整体式阀盖

基于标准的模块化设计, 可配置各种附件:

符合IEC 60534-6标准和NAMUR规范的阀门定位器、电磁阀、阀位开关, 详见信息表T 8350 ZH。

可选可直接集成安装阀门定位器的3277型气动执行机构 (见数据表T 8310-1 ZH)

类型

标准型设计用于温度范围-10°C至220°C (15°F至430°F)

- **3244-1型** (图1) · 3244型三通控制阀带3271型气动执行机构 (见数据表T 8310-1/-2ZH)

- **3244-7型** (图2) · 3244型三通控制阀带可集成安装阀门定位器的3277型气动执行机构 (见数据表T 8310-1ZH)

附加类型:

- 波纹管密封或延长段 · 见技术数据
- 可调填料 · 详细规格按照需求
- 热夹套
- 手轮 · 见数据表T 8310-1 ZH

还可提供:

- **3244-2型电动控制阀** · 详细规格按照需求
- **3244-3型手动控制阀**带3273型手动执行机构 · 详见数据表T 8312 ZH



图1 · 3244型气动控制阀
带3271型气动执行机构

图2 · 3244-7型气动控制阀
带3277型气动执行机构

工作原理（图3和图4）

根据阀门类型，三通控制阀可以应用于合流或分流。

对于合流的阀，阀A口和B口的过程介质合流，混合后的流体从阀的AB口流出（见图3）。阀座与阀芯间的流通面积决定从A口或B口到AB口的流量。

对于分流的阀，过程介质从AB口流入，分别从A口或B口流出（见图4）。

注：公称通径DN 15至25（NPS ½至1）的合流阀和分流阀在设计上是相同的。

故障-安全位置

根据气动执行机构压缩弹簧的不同装配（详见数据表T 8310-1 ZH或T 8310-2 ZH），当气源故障时，控制阀可有两个不同的故障-安全位置。

气动执行机构推杆伸出（FA）

当气源故障时，阀的B口（合流阀）或A口（分流阀）关闭。

气动执行机构推杆缩回（FE）

当气源故障时，阀的A口（合流阀）或B口（分流阀）关闭。

表3a至4b中压差的说明

- 表栏目带有阴影的列中的数据是对应标准工作范围
- 表栏目为白色的列中的数据是对应最大预紧弹簧
- 括号中的压差对应于带括号的弹簧范围
- 表用于两种故障-安全位置
- 带故障-安全位置“执行机构推杆缩回”的执行机构是不能预紧。

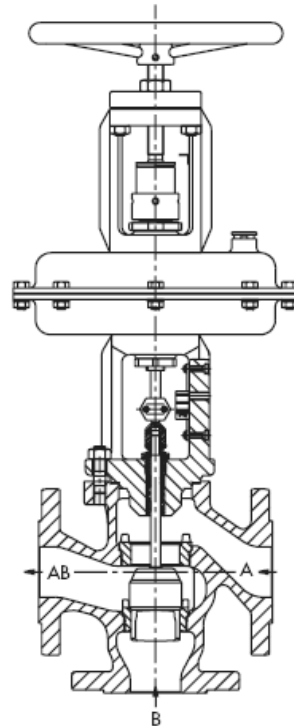


图3· 3244-1型气动控制阀，配置
3244型三通阀（图中为合流型阀芯（DN15至25也用于分流））
和带手轮的3271型气动执行机构

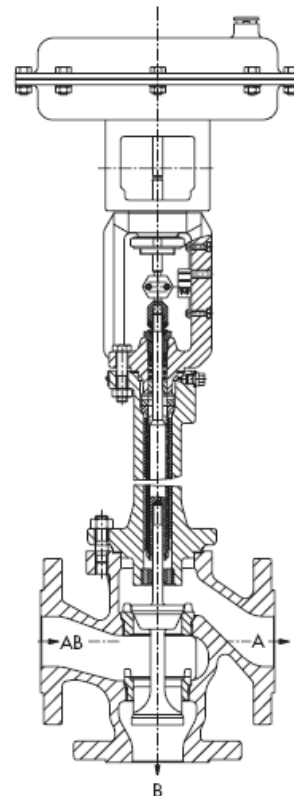


图4· 3244-7型气动控制阀，配置
3244型三通阀，DN32至150（图为分流型阀芯）
波纹管密封和3277型气动执行机构

表1 · 技术数据

类型	DIN			ANSI	
公称通径	DN 15 ... 150			NPS ½ ... 6	
材料	铸铁 EN-JL1040	铸钢 1.0619	铸 不锈钢 1.4581	碳钢 A 216 WCC	不锈钢 A 351 CF8M
公称压力	PN 10, 16, 25, 40 按照DIN 2401			ANSI Class 150 或 300	
端面连接	所有法兰设计按照DIN 1)			RF 2)	
阀座-阀芯密封	金属			金属	
特性	线性			线性	
可调比	50 : 1 用于DN 15 ... 50 30 : 1 用于DN 65 ... 150			50 : 1 用于NPS ½ ... 2 30 : 1 用于NPS 2½ ... 6	
温度范围 (°C和°F) · 允许操作压力按照压力-温度图					
阀体不带加长阀盖	-10 ... 220 °C			-10 ... 220 °C (15 ... 430 °F)	
阀体带	短的延长阀盖 ³⁾	-10 ... 300 °C	-10 ... 400 °C ⁴⁾	-10 ... 450 °C ⁴⁾	-29 ... 427 °C (-20 ... 800 °F)
	短的波纹管密封	-10 ... 300 °C	-10 ... 400 °C ⁴⁾	-10 ... 450 °C ⁴⁾	-29 ... 400 °C (-20 ... 750 °F)
阀芯	金属密封	-196 ... 450 °C			-198 ... 427 °C (-325 ... 800 °F)
泄漏等级 (DIN EN 1349)	0.05 % 额定容量			0.05 % 额定容量	

1) DN 15的连接仅按照DIN 2532、2533、2543至2545

2) 其它类型可按需提供

3) 长的延长段按照需提供

4) 低温类型按照需提供

表2 · 材料

标准	DIN			ASTM	
阀体	铸铁 EN-JL1040	铸钢 1.0619	铸 不锈钢 1.4581	碳钢 A 216 WCC	不锈钢 A 351 CF8M
阀盖	1.0460		1.4571	A 105	A 182 F 316
阀座 ¹⁾	1.4006		1.4571	1.4006	1.4571
阀芯 ¹⁾	1.4008		1.4571	1.4006	1.4571
导向轴套	1.4104		1.4571	1.4104	1.4571
填料 ²⁾	V形环填料, PTFE加碳 · 弹簧1.4310				
阀体垫片	金属/石墨			金属/石墨	
加长阀盖	1.0460		1.4571	A 105	A 182 F 316
金属波纹管密封					
中间段	1.0460		1.4571	A 105	A 182 F 316
金属波纹管	1.4571			1.4571	
热夹套	根据需求			根据需求	

1) 所有阀座和阀芯可以司太莱表面硬化

2) 其它填料可按需提供

表3a · Kvs系数和允许压差

3244型合流阀 · DIN标准 压力单位: 巴

弹簧范围 (巴) 执行机构有效面积					120 cm ²	-	-	0.4...2.0 (1.2...2.0)	-	-	-	1.4...2.3	2.1...3.3
					240 cm ²	-	-	0.4...2.0 (1.2...2.0)	-	-	-	-	-
					350 cm ²	0.2...1.0	-	0.4...1.2	0.8...2.4	0.6...3.0 (1.8...3.0)	1.2...3.6	1.4...2.3 (1.85...2.3)	2.1...3.3 (2.7...3.3)
					700 cm ²								
所需气源压力 (巴)						1.2	1.6	2.4 (3.2)	3.2	3.6 (4.8)	4.8	3.7 (4.2)	5.4 (6.0)
DN	Kvs 合流阀	阀座 Ø mm	额定 行程 mm	执行机构 cm ²	Δp (当p ₂ =0巴时)								
15	2 · 4	24	15	120	-	-	5.2	-	-	-	29.3	40	
20	2 · 4 · 6.3			240	5.2	-	14.8	-	24.9	-	-	-	-
25	2 · 4 6.3 · 10			350	9.6	23.7	23.7	40	37.8	40	40	40	40
				700	23.7	-	-	-	-	-	-	-	-
32 至 50	6.3 · 10 · 16	31		120	-	-	-	-	-	-	17	27.1	
				350	5.2	13.6	13.6	30.5	22.0	40	40	40	
				700	13.6	-	-	-	-	-	-	-	-
40 和 50	25	38		120	-	-	-	-	-	-	10.9	17.7	
				350	3.1	8.7	8.7	19.9	14.3	31.1	36.7	40	
				700	8.7	-	-	-	-	-	-	-	-
50	40	48		120	-	-	-	-	-	-	6.5	10.7	
				350	1.6	5.1	5.1	12.1	8.6	19.2	22.7	35	
			700	5.1	-	(40)	-	(40)	-	-	-		
65 80	25 和 40	48	350	1.6	5.1	5.1	12.1	8.6	19.2	22.7	35		
			700	5.1	-	(40)	-	(40)	-	-	-		
65 80	60	63	350	-	2.7	2.7	6.7	4.7	10.8	12.9	20		
			700	2.7	-	(23.1)	-	(35.3)	-	(36.3)	(40)		
80	80	75	350	-	1.7	1.7	4.6	3.1	7.5	8.9	13.9		
			700	1.7	-	(16.1)	-	(24.7)	-	(25.5)	37.7		
100	100	80	30	700	1.4	3.9	3.9	9.0	6.4	14	16.6	25.4	
	160	100			-	2.3	2.3	5.6	4.0	8.8	10.4	16.1	
125	140	90			-	3.0	3.0	7.0	5.0	11	13	20	
	200	110			-	1.9	1.9	4.5	3.2	7.2	8.6	13.3	
150	200	110			-	1.9	1.9	4.5	3.2	7.2	8.6	13.3	
	300	130			-	1.2	1.2	3.2	2.2	5.1	6.0	9.4	

表3b · Cv系数和允许压差

3244型合流阀 · ANSI标准 压力单位: psi

弹簧范围 (psi)		120 cm ²	240 cm ²	350 cm ²	700 cm ²	–	–	6...30 (18...30)	–	–	–	20...34	30...48	
执行机构有效面积		–	–	3...15	6...18	–	–	–	–	–	–	–	–	
所需气源压力 (psi)		–	–	–	–	18	23	35 (47)	47	52 (70)	70	54 (61)	78 (87)	
公称通径 NPS	DN	Cv 合流阀	阀座 Ø mm	额定 行程 (mm)	执行机构 cm ²	Δp (当p2=0 psi时)								
1/2	15	2.3 · 5	0.94 (24)	0.59 (15)	120	–	–	75	–	–	–	425	580	
3/4	20	2.3 · 5 · 7.5			240	75	–	215	–	355	–	–	–	–
1	25	2.3 · 5 7.5 · 12			350	139	344	344	580	548	580	580	580	580
			700		344	–	–	–	–	–	–	–	–	
1 1/2 和 2	40 和 50	7.5 · 12 · 20	1.22 (31)		120	–	–	–	–	–	–	–	247	393
					350	75	197	197	442	319	580	580	580	
					700	197	–	–	–	–	–	–	–	
2	50	30	1.49 (38)		120	–	–	–	–	–	–	–	158	257
					350	45	126	126	289	207	451	532	580	
					700	126	–	–	–	–	–	–	–	
2 1/2 和 3	65 和 80	30 和 47	1.89 (48)		120	–	–	–	–	–	–	–	94	155
					350	23	74	74	175	125	278	329	508	
				700	74	–	(580)	–	(580)	–	–	–		
3	80	70	2.48 (63)	350	23	74	74	175	125	278	329	508		
				700	74	–	(580)	–	(580)	–	–	–		
				350	–	39	39	97	68	157	187	290		
4	100	95	2.95 (75)	700	39	–	(335)	–	(512)	–	(526)	(580)		
				350	–	25	25	67	45	109	129	202		
				700	25	–	(233)	–	(358)	–	(370)	547		
6	150	120	3.15 (80)	1.18 (30)	700	20	57	57	131	93	203	241	368	
						–	33	33	81	58	128	151	233	
						–	28	28	65	46	104	125	193	
–	17	17	46			32	74	87	136					
6	150	190	3.93 (100)			700	20	57	57	131	93	203	241	368
							–	33	33	81	58	128	151	233
					–		28	28	65	46	104	125	193	
6	150	230	4.33 (110)		700	20	57	57	131	93	203	241	368	
						–	33	33	81	58	128	151	233	
						–	28	28	65	46	104	125	193	
6	150	350	5.12 (130)		700	20	57	57	131	93	203	241	368	
						–	33	33	81	58	128	151	233	
				–		28	28	65	46	104	125	193		

表4a · Kvs系数和允许压差

3244型分流阀 · DIN标准 · 压力单位: 巴

DN 65至150: 流向: AB ⇨ A有最大的Kvs 和

AB ⇨ B为减少的Kvs

弹簧范围 (巴)		执行机构有效面积		120 cm ²	240 cm ²	350 cm ²	700 cm ²	–	–	–	1.4...2.3	2.1...3.3	
				–	–	0.2...1.0	0.4...1.2	0.4...2.0 (1.2...2.0)	–	0.6...3.0 (1.8...3.0)	–	–	
				–	–	–	–	0.8...2.4	–	–	1.2...3.6	1.4...2.3 (1.85...2.3)	2.1...3.3 (2.7...3.3)
所需气源压力 (巴)				1.2	1.6	2.4 (3.2)	3.2	3.6 (4.8)	4.8	3.7 (4.2)	5.4 (6.0)		
DN	Kvs 分流阀	阀座 Ø mm n	额定 行程 mm	执行机构 cm ²	Δp (当p2=0巴时)								
15	2 · 4	24	15	120	–	–	5.2	–	–	–	29.3	40	
20	2 · 4 · 6.3			240	5.2	–	14.8	–	24.5	–	–	–	
25	2 · 4 6.3 · 10			350	9.6	23.7	23.7	40	37.8	40	40	40	
				700	23.7	–	–	–	–	–	–	–	
32 至 50	6.3 · 10 · 16	31		120	–	–	–	–	–	–	17	27.1	
				350	5.2	13.6	13.6	30.5	22.0	40	40	40	
				700	13.6	–	–	–	–	–	–	–	
40 和 50	25	38		120	–	–	–	–	–	–	10.9	17.7	
				350	3.1	8.7	8.7	19.9	14.3	31.1	36.7	40	
				700	8.7	–	–	–	–	–	–	–	
50 至 80	40	48		120	–	–	–	–	–	–	6.5	10.7	
				350	1.6	5.1	5.1	12.1	8.6	19.2	22.7	35	
			700	5.1	–	(40)	–	(40)	–	–	–		
65 80	25 和 40	48	350	1.6	5.1	5.1	12.1	8.6	19.2	22.7	35		
			700	5.1	–	(40)	–	(40)	–	–	–		
65	60/40	63/48	350	–	2.7	2.7	6.7	4.7	10.8	12.9	20		
			700	2.7	–	(23.1)	–	(35.3)	–	(36.3)	(40)		
80	60	63	350	–	2.7	2.7	6.7	4.7	10.8	12.9	20		
			700	2.7	–	(23.1)	–	(35.3)	–	(36.3)	(40)		
80	80/60	75/63	350	–	1.7	1.7	4.6	3.1	7.5	8.9	13.9		
			700	1.7	–	(16.1)	–	(24.7)	–	(25.5)	(37.7)		
100	100	80	30	700	1.4	3.9	3.9	9.0	6.4	14	16.6	25.4	
	160/100	100/80			–	2.3	2.3	5.6	4.0	8.8	10.4	16.1	
125	140	90			–	3.0	3.0	7.0	5.0	11	13	20	
	200/140	110/90			–	1.9	1.9	4.5	3.2	7.2	8.6	13.3	
150	200	110			–	1.9	1.9	4.5	3.2	7.2	8.6	13.3	
	300/200	130/110			–	1.2	1.2	3.2	2.2	5.1	6.0	9.4	

表4b · Cv系数和允许压差

3244型分流阀 · ANSI标准 · 压力单位: psi

NPS 2½ 至6: 流向: AB ⇔ A有最大的Cv 和
AB ⇔ B为减少的Cv

弹簧范围 (psi)		执行机构有效面积		120 cm ²	-	-	6...30 (18...30)	-	-	-	20...34	30...48			
				240 cm ²		-		-		-	-	-			
				350 cm ²	3...15	6...18		12...35	9...44 (26...44)	18...52	20...34 (26...34)	30...48 (39...48)			
				700 cm ²											
所需气源压力 (psi)				18	23	35 (47)	47	52 (70)	70	54 (61)	78 (87)				
公称通径 NPS	DN	Cv 合流阀	阀座 Ø mm	额定 行程 mm	执行机构 cm ²	Δp (当p2=0 psi时)									
½	15	2.3 - 5	0.94 (24)	0.59 (15)	120	-	-	75	-	-	-	425	580		
¾	20	2.3 · 5 · 7.5			240	75	-	215	-	355	-	-	-	-	
1	25	2.3 · 5 7.5 · 12			350	139	344	344	580	548	580	580	580	580	
					700	344	-	-	-	-	-	-	-	-	
1½ 和 2	40 和 50	7.5 · 12 · 20	1.22 (31)		120	-	-	-	-	-	-	-	247	393	
					350	75	197	197	442	319	580	580	580		
			30		1.49 (38)	120	-	-	-	-	-	-	-	158	257
						350	45	126	126	289	207	451	532	580	
2 至 3	50 至 80	47	1.89 (48)		120	-	-	-	-	-	-	-	94	155	
					350	23	74	74	175	125	278	329	508		
					700	74	-	(580)	-	(580)	-	-	-		
2½ 3	65 80	30 和 47	1.89 (48)		350	23	74	74	175	125	278	329	508		
				700	74	-	(580)	-	(580)	-	-	-			
		70	2.48 (63)	350	-	39	39	97	68	157	187	290			
				700	39	-	(335)	-	(512)	-	(526)	(580)			
3	80	95/70	2.95/2.48 (75/63)	350	-	25	25	67	45	109	129	202			
				700	25	-	(233)	-	(358)	-	(370)	547			
4	100	120	3.15 (80)	1.18" (30)	700	20	57	57	131	93	203	241	368		
		190/120	3.93/3.15 (100/80)			-	33	33	81	58	128	151	233		
230	4.33 (110)	-	28			28	65	46	104	125	193				
		-	17			17	46	32	74	87	136				
6	150	350/230	5.12/4.33 (130/110)												

表5 · 尺寸

表5a · 3244型三通阀 · DIN标准

控制阀	DN	15	20	25	32	40	50	65	80	100	125	150
长度 L	mm	130	150	160	180	200	230	290	310	350	400	480
H1	mm	235					270			360	375	
H2	mm	70	80	85	100	105	120	130	140	150	200	210

表5b · 3244型三通阀 · ANSI标准

公称通径	NPS	1/2	3/4	1	1 1/2	2	2 1/2	3	4	6	
	DN	15	20	25	40	50	65	80	100	150	
长度	Class 150	mm	184	184	184	222	254	276	298	352	451
		英寸	7.25	7.25	7.25	8.75	10.0	10.87	11.75	13.87	17.75
	Class 300	mm	190	194	197	235	267	292	318	368	473
		英寸	7.50	7.62	7.75	9.25	10.50	11.50	12.50	14.50	18.62
H1	mm	235					270			360	375
	英寸	9.25					10.63			14.17	14.76
H2	Class 150	mm	92	92	92	111	127	138	149	176	225.5
		英寸	3.62	3.62	3.62	4.37	5.0	5.43	5.87	6.93	8.88
	Class 300	mm	95	97	98.5	117.5	133.5	146	159	184	236.5
		英寸	3.76	3.82	3.88	4.63	5.26	5.75	6.26	7.24	9.31

表5c · 3271型3277型气动执行机构

膜片有效面积	cm ²	120	240	350	700
膜片 Ø	mm	168	240	280	390
H	mm	69	62	82	138
	英寸	2.71	2.45	3.23	5.43
H3 (3271型和3277型)	mm	110			190
	英寸	4.33			7.48
螺纹	M30 x 1.5				
a 配置3271型	G 1/4 (1/4 NPT)			G 3/8 (3/8 NPT)	
a2 配置3277型	-			G 3/8	

表5d · 带短的或长的延长段或波纹管密封的类型

公称通径	DN	15	20	25	32	40	50	65	80	100	125	150
	NPS	1/2	3/4	1	-	1 1/2	2	2 1/2	3	4	-	6
H4 带	短的延长段 或波纹管密封	mm	420					455	645	655		
		英寸	16.54					17.91	25.39	25.79		
	长的延长段 或波纹管密封	mm	725					760	895	900		
		英寸	28.54					29.92	35.24	35.43		

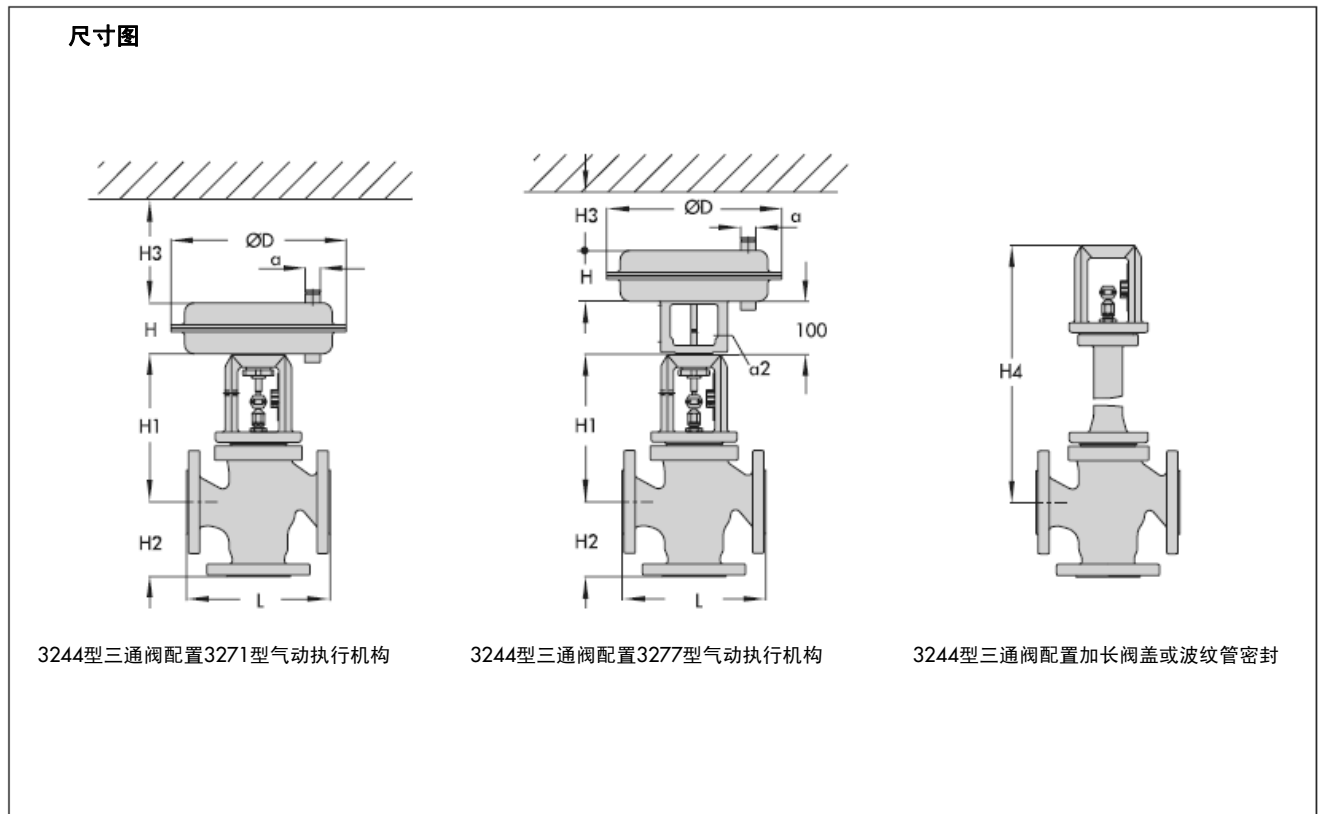
表6·重量

表6a·3244型三通阀

公称通径	DN	15	20	25	32	40	50	65	80	100	125	150	
	NPS	½	¾	1	—	1½	2	2½	3	4	—	6	
不带执行机构的阀	kg	6	7	8	13	15	17	31	37	49	95	135	
	lbs	13	15.5	17.5	28.7	33	37.5	68	82	108	210	298	
带加长阀盖或波纹管密封的重量	短的	kg	9	10	11	19	21	23	40	45	68	120	165
		lbs	20	22	24	42	46.3	50.7	88	99	150	265	364
	长的	kg	13	14	15	23	25	27	44	49	76	128	173
		lbs	28.7	30.9	33	50.7	55	59.5	97	108	168	282	382

表6b·3271型和3277型气动执行机构

执行机构	cm ²	120	240	350	700	
	in ²	18.6	37.2	54.2	108.5	
3271型 带和不带手轮的重量	不带	kg	2	5	8	22
		lbs	4.4	11	18	48.5
	带	kg	—	9	13	27
		lbs	—	20	29	59.5
3277型 带和不带手轮的重量	不带	kg	3.2	9	12	26
		lbs	7.05	20	26.5	57.5
	带	kg	—	13	17	31
		lbs	—	29	37.5	68



订货说明

合流或分流三通阀

公称通径 DN ... /NPS ...
公称压力 PN ... /Class ...
阀体材料 按照表2
气动执行机构 3271型或3277型
故障-安全位置 执行机构推杆伸出
或 执行机构推杆缩回

过程介质及其

密度 kg/m^3 或 lb/ft^3

温度 $^{\circ}\text{C}$ 或 $^{\circ}\text{F}$

入口压力 p1 巴或psi (绝对压力 p_{abs})

出口压力 p2 巴或psi (绝对压力 p_{abs})

在最小、正常、最大流量时

附件 阀门定位器 和/或 阀位开关

数据规格可能因技术进步而改变



萨姆森控制设备(中国)有限公司
北京经济技术开发区永昌南路11号(100176)
电话: 010-67803011 传真: 010-67803193
E-mail: info@samsonchina.com
http://www.samsonchina.com

南京维修服务中心
南京市中山东路288号新世纪广场3506室(210002)
电话: 025-84676696 传真: 025-84676697

上海分公司
上海市徐汇区零陵路899号
飞洲国际广场25楼J+K+L室(200030)
电话: 021-54591580 传真: 021-54253866

广州分公司
广州市黄埔大道西33号三新大厦21楼E室(510620)
电话: 020-38202422 传真: 020-38202416

成都分公司
成都天府大道南延线成都高新区
高新孵化园1号楼B-B-06(610041)
电话: 028-85336626/27/28/29 传真: 028-85336630

沈阳分公司
沈阳市和平区和平北大街69号总统大厦C座1308室(110003)
电话: 024-22814300 传真: 024-22814355

T 8026 ZH 2004年10月版