

Alkalmazás

A DIN-, BS- vagy ANSI-szabványoknak megfelelő állítószелеp viszkózus, agresszív és koptató folyadékok számára.

Névleges átmérő DN 15 ... DN 100 · 1/2" ... 4"

Névleges nyomás PN 10

Hőmérséklet-tartomány -10 ... 100 °C

3345 típusú membránszelep

- 3271 típusú pneumatikus állítószелеpvel, mint 3345-1 típusú állítószелеp vagy
- 3277 típusú pneumatikus állítószелеpvel, mint 3345-7 típusú állítószелеp, integrált pozícionáló ráépítésére

Szelepház

- szürkeöntvényből
- gömbgrafitos öntvényből
- korrózióálló acélöntvényből

A szelep a különböző bevonóanyagok felhasználásával számos közeghez alkalmazható.

Kivitelek

Normál kivitel · 3345 típusú membránszelep, DN 15 ... DN 100, PN 10, a ház szürkeöntvényből, IIR-elaszto-mer-membránból (Butyl B), -10 ... 100 °C hőmérsékletekre; DIN, brit szabvány vagy ANSI szerinti karimák.

- Típus 3345-1 (1. ábra) · Szelep 3271 típusú állítószелеpvel (vö. 8310 típuslappal)
- Típus 3345-7 (2. ábra) · Szelep 3277 típusú állítószелеpvel (vö. 8311 típuslappal)

További kivitelek

- Szelepházak bevonattal vagy anélkül, szürkeöntvényből, gömbgrafitos öntvényből vagy korrózióálló acélöntvényből
- Élelmiszeripari kivitel korrózióálló acélöntvényből DIN 11 850, NFA 49-249, BS OD, SMS 3008 szerinti csövekhez hegeszthető toldattal „Clamp”-csatlakozásokkal az ISO 2852 szerinti vagy menetes karimákkal
- 3345 típusú szelep 3274 típusú elektrohidraulikus állítószелеpvel
- Eltérő membrán-anyagminőségek külön megrendelésre



1. ábra · 3345-1 típusú membránszelep, DN 100



2. ábra · 3345-7 típusú membránszelep korrózióálló acélöntvényből, élelmiszeripari alkalmazásra, 3767 típusú pozícionálóval

Működési elv

A szelepmembrán szeleptányérként működik. Az áramlás a membrán és a szelepház alsórésze közötti szabad keresztmetszettől függ.

A membrán védelmére a szelepszár erőhatároló ütközőkkel van ellátva.

Biztonsági állítás

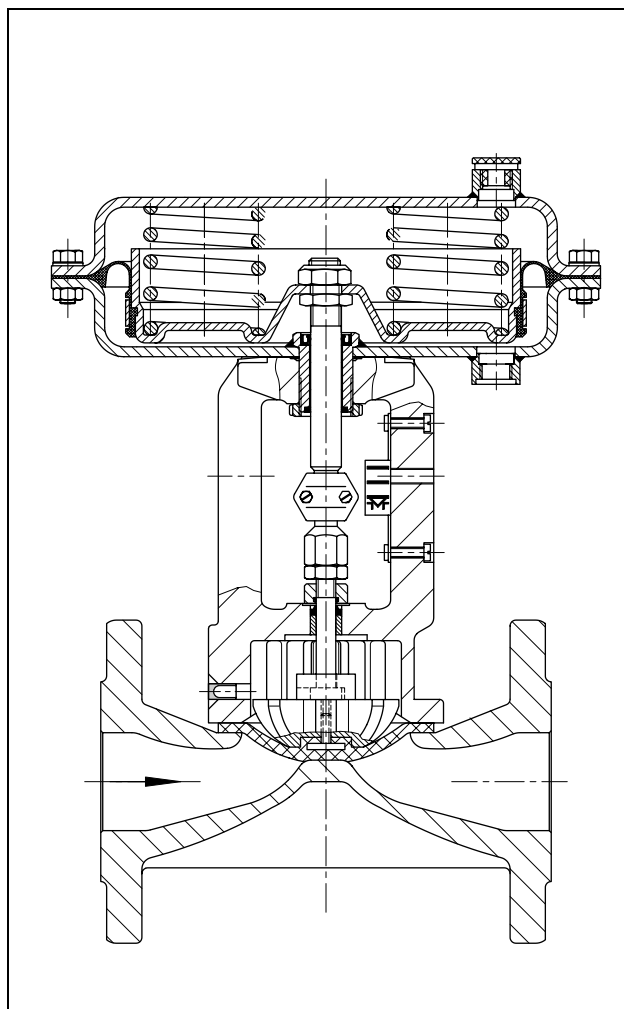
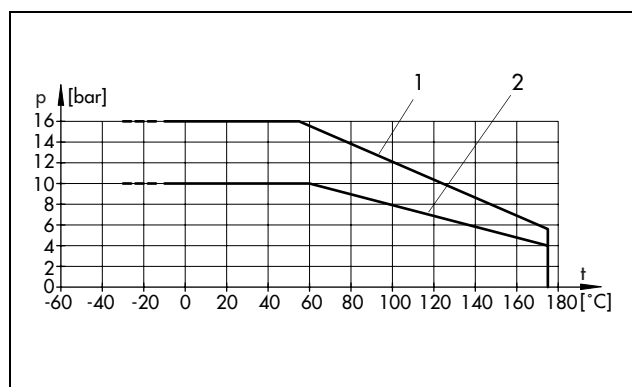
A nyomórugó elrendezésének megfelelően az állítóműben (részletesen lásd a T 8310 és T 8311 típuslapokat) az állító-szelepek két különböző biztonsági állása van segédenergia-kiesés esetére:

„A szelepszárat a rugó kifelé mozgatja”, segédenergia kiesésekor a szelep zár.

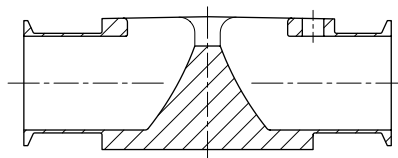
„A szelepszárat a rugó befelé mozgatja”, segédenergia kiesésekor a szelep nyit.

Nyomás-hőmérséklet diagram

- Elasztomer membrán
DN 15 ... 50 (1. görbe) és
DN 65 ... 100 (2. görbe)
- PTFE-membránok DN 15 ... 100 (2. görbe)



3. ábra · 3345 típusú normál kivitel



4. ábra · 3345 típusú szelepház, korrózióálló acélöntvény „Clamp”-csatlakozással

1. táblázat · Műszaki adatok

| Kivitel | DIN | ANSI / BS |
|--|--|--|
| Névleges átmérő | DN | 15 ... 100 |
| Csatlakozás | karima | PN 10/16 C forma |
| | beépítési hossz | EN 558-1 1. sor, 7. táblázat |
| Élelmiszeripari különleges kivitel DN 15 ... 80 | menetes karima | DIN 11851 · ISO 2853 (BS 4825, 4. rész) · BS 1864 · SMS |
| | Clamp"- csatl. | ISO 2852 (BS 4825, 3. rész) |
| | heg.toldatos | DIN 11850, NFA 49-249, BS OD vagy SMS 3008 szerinti csövekre |
| Névleges nyomás | PN 10 PN 16, DN 15 ... 50 méretben, elasztomer membránnal | |
| Normál kivitel hőmérséklet-tartománya | -10 ... 100 °C (lásd a 3. táblázatot) | |
| Jelleggörbe forma | lineáris | |
| Állítási viszony | 30 : 1 | |
| Szivárgási osztály DIN IEC 534 szerint | VI | |

2. táblázat · Ház és bevonat anyagminőségek (DN 20-tól)

| Kivitel | Ház | | Bevonat ¹⁾ |
|-------------------------|--|------------------------------------|-----------------------|
| | DIN | ANSI (BS) | |
| Anyagminőség | GG-25 | A 126 B (Grade 250) | nincs |
| | | | EBONIT (NR) |
| | | | Butil (IIR) |
| | GGG-40.3 | A 395 (Grade 420/12) | Zománc |
| | | | nincs |
| | | | ETFE |
| WN 1.4408 | A 351CF8M (Grade 316 C 16) | Butil (IIR) ⁴⁾ | |
| WN 1.4404 ²⁾ | A 351 CF 3H (Grade 316L) ²⁾ | nincs | |
| Felsőrész | GG-25 | A 126 B (Grade 250) | nincs |
| Nyomótág | alumínium vagy GG 25 | alumínium vagy A 126 B (Grade 250) | nincs |
| Hüvely | Delrin | | |
| Membrán | elasztomer membránok: butyl (B), FKM (226) vagy etilén-propilén (325) membrán PTFE-betéttel: PTFE/butilgumi (214/300) ³⁾ | | |

¹⁾ Más bevonat-anyagminőségek külön megrendelésre

²⁾ Élelmiszeripari alkalmazásra megfelelő különleges kivitel FDA-engedéllyel DN 15 ... DN 80 méretek között külön megrendelésre

³⁾ Többek között élelmiszeripari alkalmazásra megfelelő különleges membránok FDA-engedéllyel külön megrendelésre

⁴⁾ Csak DIN-kivitelre

3. táblázat · Bevonat- és membránanyagok hőmérséklet-tartományai °C-ban

| Bevonat | Membránok | | | |
|---------|-------------|------------|-----------------------|--------------------------|
| | Butil (B) | FKM (226) | Etilén-propilén (325) | PTFE/butilgumi (214/300) |
| nincs | -10 ... 100 | -5 ... 150 | -10 ... 130 | -10 ... 150 |
| Butil | -10 ... 100 | -5 ... 120 | -10 ... 120 | -10 ... 120 |
| ETFE | -10 ... 100 | -5 ... 150 | -10 ... 130 | -10 ... 150 |
| Ebonit | -10 ... 85 | -5 ... 85 | -10 ... 85 | -10 ... 85 |
| Zománc | -10 ... 100 | -5 ... 150 | -10 ... 130 | -10 ... 150 |

4. táblázat · Elasztomer membránnal és PTFE-betétes membránnal rendelkező szelepek jellemző adatai és hajtáskiválasztása

4a táblázat · „A szelepszár kifelé mozog” biztonsági állítású szelep

| DN | Kvs | Cv | Löket (mm) | Hajtás (cm ²) | Névleges jeltartomány (bar) | Referencianyomás állítási tartománya (bar) ¹⁾ | | | |
|-----|-----|-----|------------|---------------------------|-----------------------------|--|-------------|--|-------------|
| | | | | | | Elasztomer membrán | | Membrán PTFE-betéttel | |
| | | | | | | 5 bar | 10 bar | 5 bar | 10 bar |
| 15 | 6,3 | 7,5 | 7,5 | 120 | 0,2 ... 1,0 | 0,6 ... 1,0 | - | - | |
| | | | | | 0,4 ... 2,0 | 0,9 ... 1,7 | | 1,2 ... 2,0 | |
| 20 | 7,5 | 9 | 7,5 | 120 | 0,4 ... 2,0 | 1,4 ... 2,2 | | 1,4 ... 2,2 | - |
| | | | | | 1,4 ... 2,3 | - | | 1,7 ... 2,2 | |
| 25 | 20 | 23 | 10 | 120 | 1,4 ... 2,3 | 1,4 ... 2,0 | - | 1,8 ... 2,4 | - |
| | | | | | 2,1 ... 3,3 | 2,1 ... 2,9 | | 2,1 ... 2,9 | - |
| | | | | 240 | 0,2 ... 1,0 | 0,6 ... 1,2 | - | - | |
| | | | | | 0,4 ... 2,0 | 1,0 ... 2,1 | | - | |
| 32 | 31 | 36 | 10 | 120 | 1,4 ... 2,3 | 1,6 ... 2,2 | - | - | |
| | | | | 240 | 0,6 ... 3,0 | 1,4 ... 3,0 | | 1,4 ... 3,0 | - |
| | | | | 350 | 0,4 ... 2,0 | - | | 1,3 ... 2,4 | |
| 40 | 45 | 53 | 15 | 240 | 0,6 ... 3,0 | 0,9 ... 3,3 | - | - | |
| | | | | 350 | 0,4 ... 2,0 | 1,1 ... 2,7 | | 1,1 ... 2,7 | - |
| | | | | | 1,4 ... 2,3 | - | | 1,5 ... 2,4 | |
| 50 | 57 | 67 | 15 | 350 | 0,4 ... 2,0 | 1,0 ... 2,6 | - | - | |
| | | | | | 0,6 ... 3,0 | - | 1,7 ... 4,1 | - | |
| | | | | | 2,1 ... 3,3 | - | | - | 2,3 ... 3,5 |
| 65 | 120 | 140 | 25 | 700 | 0,4 ... 2,0 | 1,1 ... 2,4 | | 1,1 ... 2,4 | - |
| | | | | | 0,6 ... 3,0 | - | | 1,4 ... 3,4 | |
| 80 | 190 | 220 | 25 | 700 | 1,4 ... 2,3 | 1,4 ... 2,2 | - | - | |
| | | | | | 2,1 ... 3,3 | 2,2 ... 3,2 | | - | |
| | | | | | 2,6 ... 4,3 | - | | 2,6 ... 4,0 | |
| | | | | | 1,4 ... 2,3 | 1,8 ... 2,5 | - | - | |
| 100 | 215 | 250 | 25 | 700 | 2,6 ... 4,3 | 3,1 ... 4,5 | | 3,1 ... 4,5 · p _{max} = 8,0 bar | |

4b táblázat · „A szelepszár befelé mozog” biztonsági állítású szelep · Rugóartomány 0,2.. 1,0 ²⁾

| DN | Kvs | Cv | Löket (mm) | Hajtás (cm ²) | Névleges jeltartomány (bar) | Referencianyomás legkisebb szükséges tápvevő nyomása (bar) ¹⁾ | | | |
|-----|-----|-----|------------|---------------------------|-----------------------------|--|--------|-----------------------|--------|
| | | | | | | Elasztomer membrán | | Membrán PTFE-betéttel | |
| | | | | | | 5 bar | 10 bar | 5 bar | 10 bar |
| 15 | 6,3 | 7,5 | 7,5 | 120 | 0,2 ... 0,6 | 1,2 | 1,5 | 1,4 | 1,7 |
| 20 | 7,5 | 9 | | | | 1,5 | 2,0 | 1,8 | 2,3 |
| 25 | 20 | 23 | 10 | 240 | 0,2 ... 0,8 | 2,0 | 2,8 | 2,6 | 3,5 |
| | | | | | | 120 | 1,4 | 1,8 | 1,7 |
| 32 | 31 | 36 | 10 | 240 | 0,2 ... 1,0 | 2,4 | 3,6 | 3,3 | 4,4 |
| | | | | 240 | | 1,6 | 2,2 | 2,0 | 2,6 |
| 40 | 45 | 53 | 15 | 240 | 0,2 ... 1,0 | 2,0 | 2,6 | 2,5 | 3,2 |
| | | | | 350 | | 1,7 | 2,1 | 2,0 | 2,5 |
| 50 | 57 | 67 | 15 | 240 | 0,2 ... 1,0 | 2,5 | 3,5 | 3,2 | 4,3 |
| | | | | 350 | | 2,0 | 2,7 | 2,5 | 3,3 |
| 65 | 100 | 115 | 22 | 350 | 0,2 ... 1,2 | 2,5 | 3,5 | 3,1 | 4,0 |
| | 120 | 140 | 25 | 700 | 0,2 ... 0,9 | 1,6 | 2,0 | 1,9 | 2,3 |
| 80 | 160 | 185 | 22 | 350 | 0,2 ... 1,2 | 3,7 | (5,6) | 4,4 | - |
| | 190 | 220 | 25 | 700 | 0,2 ... 0,9 | 2,2 | 3,1 | 2,5 | 3,4 |
| 100 | 190 | 220 | 22 | 350 | 0,2 ... 1,2 | 4,7 | - | (6) | - |
| | 215 | 250 | 25 | 700 | 0,2 ... 0,9 | 2,7 | 3,9 | 3,3 | 4,5 |

1) Referencianyomás $a \frac{p_1 + p_2}{2} \leq p_{ref}$; $p_1, p_2 \leq 10 \text{ bar}_{abs}$

2) Más rugóartományok külön megrendelésre

5. táblázat · 3345-1 és 3345-7 típusú állító szelepek mérete

| Szelep | DN | 15 ¹⁾ | 20 | 25 | 32 | 40 | 50 | 65 | 80 | 100 |
|--------------|---------------------------------|------------------|-----|-----|-----|-----|-----|-----|-----|-----|
| Hossz L (mm) | DIN-karima | 130 | 150 | 160 | 180 | 200 | 230 | 290 | 310 | 350 |
| | ANSI-/BS-karima | 108 | 117 | 127 | 146 | 159 | 190 | 216 | 254 | 305 |
| | Heg. toldatos vég ²⁾ | 108 | 117 | 127 | 146 | 159 | 190 | 216 | 254 | 305 |
| H1 | mm | 210 | | | 215 | 220 | 225 | 295 | 300 | 355 |
| H2 (mm) | Karimás kivitel | 48 | 53 | 58 | 70 | 75 | 83 | 88 | 93 | 110 |

| | | | | | |
|----------------------------|-----------------|-----------------|-----------------|-----------------|-----|
| Állítómű | cm ² | 120 | 240 | 350 | 700 |
| Membrán-Ø D | mm | 168 | 240 | 280 | 390 |
| H | mm | 70 | 62 | 82 | 134 |
| H3 | mm | 110 | | | 190 |
| Menet | mm | M 30 x 1,5 | | | |
| a (3271 típusú hajtásnál) | | G 1/8 (NPT 1/8) | G 1/4 (NPT 1/4) | G 3/8 (NPT 3/8) | |
| a2 (3277 típusú hajtásnál) | | G 3/8 (NPT 3/8) | | | |

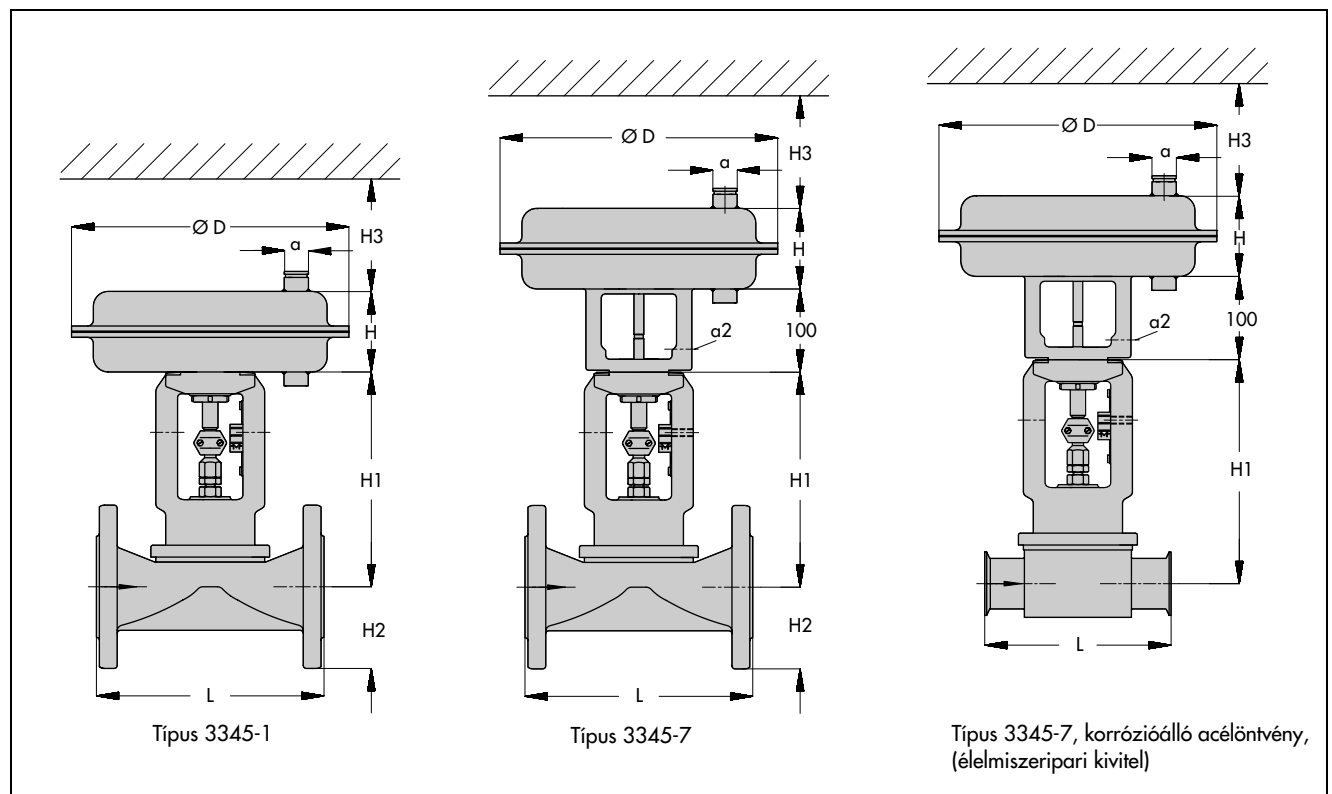
¹⁾ DN 15 esetén csak zománc bevonattal szállíthatók

²⁾ Bevont szelepeknél a méret kb. 6 mm -el, rétegelésnél kb. 2 mm -el növekszik

6. táblázat · 3345 típusú szelepek és állítóművek tömege

| Szelep | DN | 15 | 20 | 25 | 32 | 40 | 50 | 65 | 80 | 100 |
|-------------------|----|----|----|----|----|----|----|----|----|-----|
| Ház hajtás nélkül | kg | 5 | 6 | 7 | 10 | 12 | 16 | 23 | 34 | 49 |

| | | | | | |
|------------|-----------------|-----|-----|-----|-----|
| Állítómű | cm ² | 120 | 240 | 350 | 700 |
| Típus 3271 | kb. kg | 2 | 5 | 8 | 22 |
| Típus 3277 | kb. kg | 3,2 | 9 | 12 | 26 |





SAMSON Mérés- és Szabályozástechnikai Kft.
1148 Budapest · Fogarasi út 10-14.
Telefon: (1)-467-2889
Telefax: (1)-252-3064

T 8031 HU