

240系列

3345-1型和3345-7型气动控制阀 3345型隔膜阀



应用

控制阀用于粘性、腐蚀和磨蚀性流体，符合DIN、BS或ANSI标准

公称通径 **DN 15 至 150 · NPS ½ 至 6**

公称压力 **10巴 · 150 psi**

温度 **-10 至 160°C · 14 至 320°F**



3345型隔膜阀配用：

- 3271型气动执行机构（3345-1型控制阀）
- 3277型可集成安装阀门定位器的气动执行机构（3345-7型控制阀）

阀体制造材料：

- 铸铁
- 球墨铸铁 或
- 铸不锈钢

采用不同衬里材料，阀门可以用于多种类型的工艺介质。

类型

标准型 · 3345型隔膜阀，DN 15到DN 150（NPS ½至6），最高压力10巴（150psi），铸铁阀体，合成橡胶膜片（丁基300）适用温度范围从-10到130°C（14至266°F），法兰按照DIN标准

- **3345-1型**（图1和图2）· 隔膜阀配置3271型气动执行机构（见数据表T 8310-1 ZH和T 8310-2 ZH）

- **3345-7型**（图3）· 隔膜阀配置3277型气动执行机构（见数据表T 8310-1 ZH）。

附加类型：

- 铸铁、球墨铸铁、铸钢或铸不锈钢的阀体带或不带衬里
- 阀门法兰按照ANSI或BS标准
- 用于食品加工工业的阀门类型的阀体为铸不锈钢：
焊接端面用于管道符合DIN 11850系列2的DN 15至DN 150 · DIN EN ISO 1127 · ISO 2037 · BS 4825 · ASTM A 270 (O.D.) · SMS 3008
夹具按照DIN 32676 · ISO 2852 · BS 4825
螺纹连接按照DIN 11887 · ISO 2853 (IDF) · SMS 1146 · DIN 11864-1型式A
无菌法兰按照DIN 11846-2型式A
- 配置3274型电液执行机构
- 其它膜片材料 · 按需求提供
- 公称通径DN 8和DN 10 · 按需求提供
- 配置活塞执行机构 · 按需求提供
- 阀门公称压力PN 16、公称通径DN 15至DN 50、合成橡胶膜片（见图4和图5） · 按需求提供



图1 · 3345-1型隔膜阀、DN 100

图2 · 3345-1型隔膜阀、DN 50
食品加工工业应用类型

图3 · 3345-7型隔膜阀、DN 25
食品加工工业应用类型

工作原理

阀门膜片作用同于阀芯，流量取决于膜片与阀体底座间的流通面积。

执行机构推杆配备有阻断限力来保护膜片。

故障-安全位置

根据气动执行机构压缩弹簧的不同装配(详见数据表T 8310-1 ZH或T 8310-2 ZH)，当气源故障时，控制阀可有两个不同的故障-安全位置。

气动执行机构推杆伸出 (FA)

当气源故障时，控制阀关闭。

气动执行机构推杆缩回 (FE)

当气源故障时，控制阀开启。

压力-温度图，用于

- 合成橡胶膜片

DN 15至DN 150 按照曲线1

PN 16特殊类型

DN 15至DN 50 按照曲线S

- PTFE膜片

DN 15至DN 125 按照曲线1 和

DN 150 按照曲线2

操作压力受到表3所列温度范围限制。

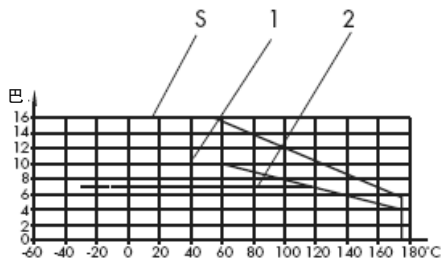


图4· 压力-温度图

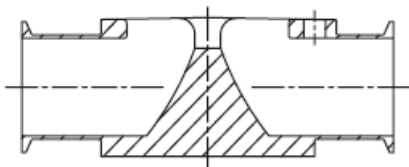


图5· 3345型阀门
不锈钢阀体、夹具连接

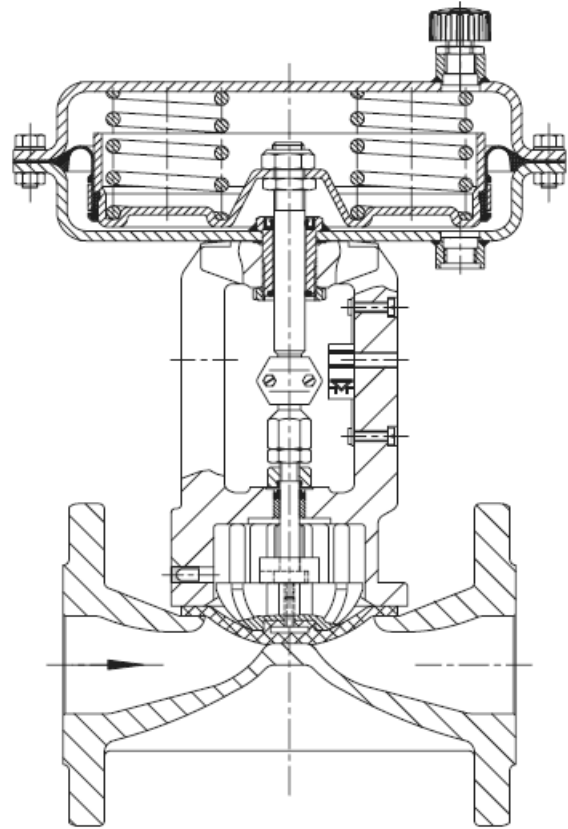


图6· 3345-1型标准类型

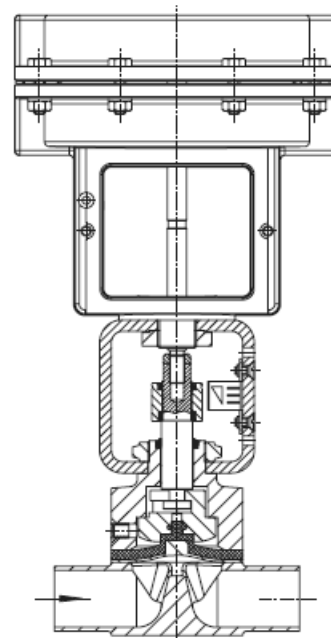


图7· 3345-7型控制阀，DN 25，配置3277型执行机构

表1 · 技术数据

类型	DIN		ANSI/BS
公称通径	DN 15 ... 150		NPS ½ ... 6
端面连接	法兰	PN 10/16	法兰Class 125/150
	面对面尺寸	EN 558-1系列1, 表7	EN 558-1系列7, 表7
用于食品工业的特殊类型 DN 15 ...150	螺纹连接	DIN 11887 · ISO 2853 (IDF) · SMS 1146 · DIN 11846-1型式A	
	夹具连接	DIN 32676 · ISO 2852 · BS 4825 第3部分	
	焊接端面	管道按照DN 11850系列2 · DIN EN ISO 1127 ISO 2037 (NFA 49-249) · BS 4825 · ASTM A270 (O.D.) · SMS 3008	
最高压力	10巴	150 psi	
标准类型的温度范围 (也见表3)	-10 ...130 °C		14 ...266 °F
特性	线性		
可调比	30: 1		
泄漏等级	DIN EN 1349: VI 级		ANSI FCI 70-2

表2 · 材料

类型	材料		衬里 ¹⁾
	DIN	ANSI/BS	
阀体	铸铁 EN-JL 1040	A 126B (分类250)	不带
			硬化橡胶 (NR)
			丁基橡胶 (IIR)
			搪瓷
	球墨铸铁 EN-JS 1025	A 395 (分类420/12)	不带
	-	ETFE	
	1.4408	A 351 CF8M (分类316 C16)	丁基橡胶 (IIR) ²⁾
	1.4435 · 1.4404 ³⁾	A 182F316L (分类316L) ³⁾	不带
阀盖	EN-JL 1040 ⁴⁾ · 1.4404/铝 ⁵⁾	A 126B (分类250) ⁴⁾ · 316L/铝 ⁵⁾	-
压紧头	EN-JL 1040 · 不锈钢/铝 ⁵⁾	铝 ⁵⁾ A 126B (分类250) · 不锈钢 ⁵⁾	
导向套	POM · PTFE/不锈钢, 仅用于食品加工工业 ⁵⁾		
膜片	合成橡胶膜片: 丁基 (300)、FPM/FKM (226)、乙烯丙烯 (425) 带PTFE层的膜片: PTFE/EPDM (214/425)		

- 1) 其它衬里按需求提供。
- 2) 仅为DIN标准类型
- 3) 阀体 内部 Ra≤0.8 μm、外部 Ra≤1.6 μm
- 4) St 37-2用于DN 125和150
- 5) 用于食品加工工业类型和不锈钢阀体

表3 · 衬里和膜片材料的温度范围 (°C 和 °F)

衬里	膜片							
	丁基 (300) ¹⁾		FPM/FKM (226)		乙烯丙烯 (425) ¹⁾		PTFE, 丁基 (214/425) ¹⁾	
	°C	°F	°C	°F	°C	°F	°C	°F
不带	-10 ...130	14 ...266	-5 ...150	23 ...302	-10 ...130	14 ...266	-10 ...160	14 ...320
丁基	-10 ...110	14 ...230	-5 ...110	23 ...230	-10 ...110	14 ...230	-10 ...110	14 ...230
ETFE	-10 ...130	14 ...266	-5 ...150	23 ...302	-10 ...130	14 ...266	-10 ...160	14 ...320
硬化橡胶	-10 ... 85	14 ...185	-5 ... 85	23 ...185	-10 ... 85	14 ...185	-10 ... 85	14 ...185
搪瓷	-10 ...130	14 ...266	-5 ...150	23 ...302	-10 ...130	14 ...266	-10 ...160	14 ...320

- 1) 膜片有FDA/3A认证, 适用于食品加工工业。。

表4 · Kvs和Cv系数及相关公称通径

Kvs	5	7.5	20	31	45	57	100	120	160	190	215	310	410
Cv	6	9	23	36	53	67	115	140	185	220	250	362	480
行程 mm	6	7.5	10		15		22	25	22	25	22	25	60
DN	NPS												
15	½	•											
20	¾		•										
25	1			•									
32	1¼				•								
40	1½					•							
50	2						•						
65	2½							•	•				
80	3								•	•			
100	4									•	•		
125	5											•	
150	6												•

表5 · 阀门为合成橡胶膜片或PTFE涂层膜片的变量和执行机构选择

表5a · 阀门故障-安全位置“执行机构推杆伸出”

公称通径		Kvs	Cv	行程 (mm)	执行机构 (cm ²)	弹簧范围 (巴)	合成橡胶膜片				PTFE涂层膜片		
DN	NPS						操作范围 (巴)	参考压力 ¹⁾ (巴) (psi)		操作范围 (巴)	参考压力 ¹⁾ (巴) (psi)		
15	½	5	6	6	120	0.4 ... 2.0	0.9 ... 1.6	10	145	1.1 ... 1.8	10	145	
20	¾	7.5	9	7.5	120	0.4 ... 2.0	1.4 ... 2.2	9.0	130	-	-	-	
						2.1 ... 3.3	2.1 ... 2.7	10	145	2.1 ... 2.7	10	145	
						1.4 ... 2.3	-	-	-	1.7 ... 2.2	10	145	
25	1	20	23	10	120	2.1 ... 3.3	2.2 ... 3.0	10	145	2.7 ... 3.5	9.0	130	
						1.4 ... 2.3	1.8 ... 2.4	8.0	116	1.7 ... 2.3	4.0	58	
						240	0.6 ... 3.0	1.1 ... 2.7	10	145	1.4 ... 3.0	10	145
32	1¼	31	36	10	120	1.4 ... 2.3	1.7 ... 2.3	5.0	72	-	-	-	
					240	0.6 ... 3.0	1.4 ... 3.0	10	145	1.7 ... 3.3	8.5	123	
					350	0.4 ... 2.0	-	-	-	1.3 ... 2.4	10	145	
40	1½	45	53	15	240	0.6 ... 3.0	0.9 ... 3.3	4.5	65	-	-	-	
					350	0.6 ... 3.0	-	-	-	1.6 ... 4.0	10	145	
						0.4 ... 2.0	1.1 ... 2.7	10	145	1.1 ... 2.8	5.5	80	
50	2	57	67	15	240	0.6 ... 3.0	0.9 ... 3.3	2.5	36	-	-	-	
					350	0.4 ... 2.0	1.1 ... 2.7	5.0	72	-	-	-	
						2.1 ... 3.3	2.1 ... 3.3	10	145	2.3 ... 3.6	10	145	
65	2½	120	140	25	700	0.6 ... 3.0	1.2 ... 3.2	10	145	1.4 ... 3.4	10	145	
						0.6 ... 3.0	-	-	-	1.3 ... 3.3	8.0	116	
						0.4 ... 2.0	1.1 ... 2.4	9.0	130	-	-	-	

公称口径		Kvs	Cv	行程 (mm)	执行机构 (cm ²)	弹簧范围 (巴)	合成橡胶膜片				PTFE涂层膜片		
DN	NPS						操作范围 (巴)	参考压力 ¹⁾ (巴) (psi)		操作范围 (巴)	参考压力 ¹⁾ (巴) (psi)		
80	3	190	220	25	700	2.6 ... 4.3	-	-	-	2.6 ... 4.0	10	145	
						0.4 ... 2.0	1.1 ... 2.4	4.0	58	-	-	-	
						2.1 ... 3.3	2.2 ... 3.2	10	145	2.1 ... 3.1	7.5	109	
100	4"	215	250	25	700	2.6 ... 4.3	3.1 ... 4.5	10	145	3.2 ... 4.6	8.0	116	
						2.6 ... 4.3	2.6 ... 4.0	8.0	116	2.6 ... 4.0	5.0	72	
						2.1 ... 3.3	2.1 ... 3.1	5.0	72	-	-	-	
125	5	310	360	60	1400	1.3 ... 2.8	1.8 ... 3.3	8.5	123	1.8 ... 3.3	5.0	72	
150	6	410	480		1400	1.3 ... 2.8	1.8 ... 3.3	4.0	58	1.8 ... 3.3	2.0	29	

1) 参考压力按 $\frac{p_1 + p_2}{2} \leq p_{\text{Reference}}$ 确定: $p_1, p_2 \leq 10 \text{ bar}_{\text{abs}}$

表5a · 阀门故障-安全位置“执行机构推杆缩回”· 弹簧范围0.2 ... 1.0²⁾

公称口径		Kvs	Cv	行程 (mm)	执行机构 (cm ²)	弹簧范围 (巴)	对于参考压力的最小所需气源 (巴) ¹⁾							
DN	NPS						合成橡胶膜片				PTFE涂层膜片			
						所需气源压力		最大操作压力		所需气源压力		最大操作压力		
DN	NPS					(巴)	(psi)	(巴)	(psi)	(巴)	(psi)	(巴)	(psi)	
15	1/2	6.3	7.5	6	120	0.2 ... 0.55	1.4	20.3	10	145	1.6	23.2	10	145
20	3/4	7.5	9	7.5		0.2 ... 0.6	2.1	30.5	10	145	2.3	33.3	10	145
25	1	20	23	10	120	0.2 ... 0.8	2.8	40.6	10	145	3.5	50.7	10	145
					240		1.8	26.1	10	145	2.1	30.5	10	145
					240		2.2	31.9	10	145	2.6	37.7	10	145
350	1.7	24.6	10		145		2.0	29.0	10	145				
40	1 1/2	45	53	15	240	0.2 ... 1.0	2.6	37.7	10	145	3.2	46.4	10	145
					350		2.1	30.5	10	145	2.5	36.2	10	145
50	2	57	67		240		3.5	50.7	10	145	4.3	62.4	10	145
					350		2.8	40.6	10	145	3.3	47.8	10	145
65	2 1/2	100	115	22	350	0.2 ... 1.5	1.5	21.7	10	145	1.8	26.1	10	145
		120	140	25	700	0.2 ... 0.9	3.7	53.6	10	145	4.2	60.9	10	145
80	3	160	185	22	350	0.2 ... 1.5	2.0	29.0	10	145	2.3	33.3	10	145
		190	220	25	700	0.2 ... 0.9	5.6	81.2	9.5	137.8	5.6	81.2	7.5	108.8
100	4	190	220	22	350	0.2 ... 1.5	3.0	43.5	10	145	3.4	49.3	10	145
		215	250	25	700	0.2 ... 0.9	5.4	78.3	6.0	87.0	5.6	81.2	3.5	50.7
							3.9	56.5	10	145	4.5	65.3	10	145
2.4	34.8	4.0	58.0	3.5	50.7	6	87.0							
125	5	310	360	60	1400	0.2 ... 1	3.1	44.9	10	145	3.5	50.7	10	145
150	6	410	480				4.5	65.2	10	145	4.3	62.4	7.0	101.5

1) 注! 关闭压力需注意, 超出所需气源压力会影响膜片使用寿命。带阀门定位器另加0.2巴。

2) 其它弹簧范围按需提供

表6 · 3345-1型和3345-7型的尺寸

阀门	DN	15 ¹⁾	20	25	32	40	50	65	80	100	125	150
	NPS	½	¾	1	1¼	1½	2	2½	3	4	5	6
长度L (mm)	DIN 法兰	130	150	160	180	200	230	290	310	350	400	480
	ANSI/BS 法兰 ²⁾	108	117	127	146	159	190	216	254	305	356	406
	用于 食品加工工业类型 ³⁾	108	117	127	146	159	190	216	254	305	356	406
H1	mm	210			215	220	225	295	300	355	550	570
H1	食品加工类型 带不锈钢阀盖	135	140	145	240	245	250	280	290	300	525	540
H2 (mm)	法兰类型	48	53	58	70	75	83	88	93	110	123	143

1) DN15衬里仅为搪瓷

2) 对于衬里阀的尺寸约加6mm, 对于涂层阀的尺寸约加2mm

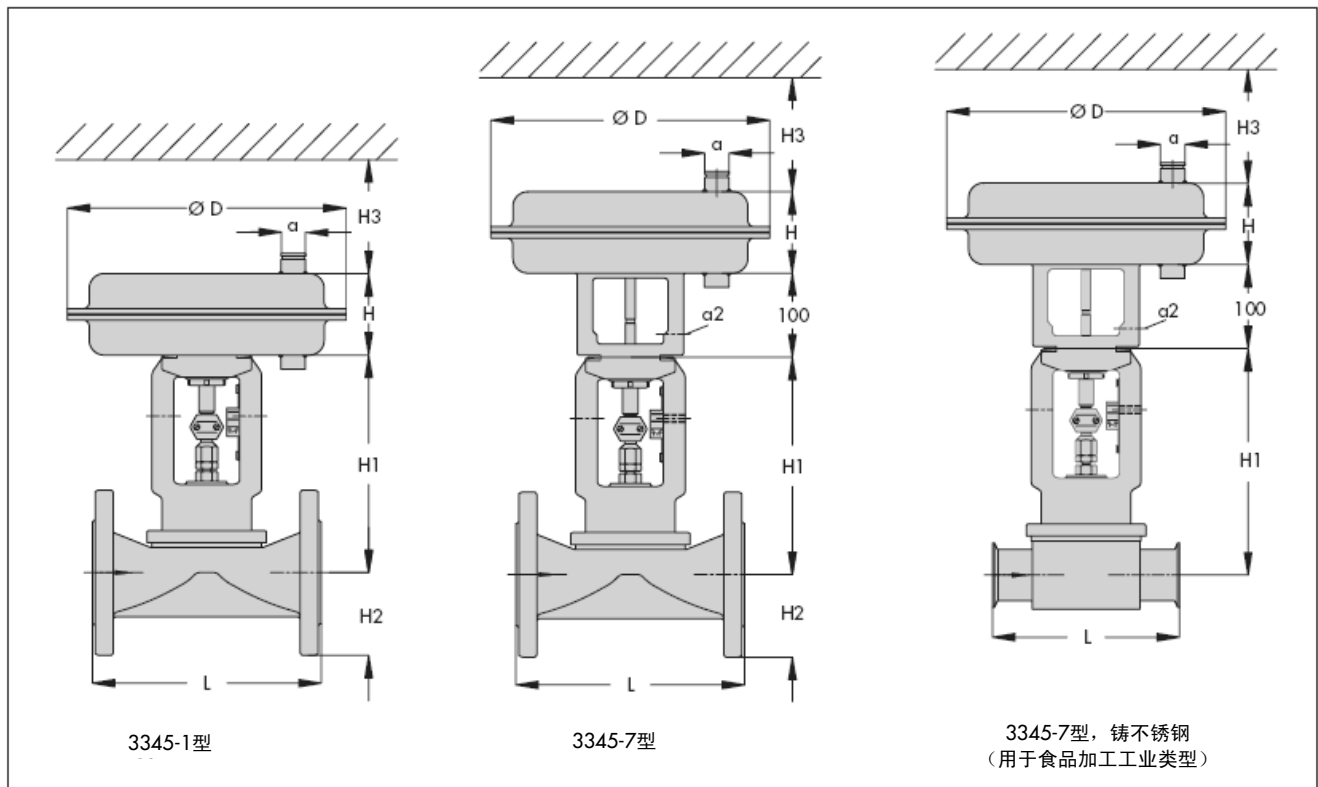
3) 可选螺纹或夹具连接或焊接端面, 见表1。

执行机构	cm ²	120	240	350	700	1400	
膜片	∅D	mm	168	240	280	390	530
H	700cm ² 及以上 包含吊环	mm	70	62	82	199	287
H3	mm	110			190	610	
螺纹	mm	M30 x 1.5				M60 x 1.5	
a	用于3271型执行机构	G ⅜ (⅜ NPT)	G ¼ (¼ NPT)	G ⅝ (⅝ NPT)		G ¾	
a2	用于3277型执行机构	-	G ⅝ (⅝ NPT)			-	

表7 · 3345型和执行机构的重量

阀门	DN	15	20	25	32	40	50	65	80	100	125	150
	NPS	½	¾	1	1¼	1½	2	2½	3	4	5	6
铸造阀体, 不带执行机构	(kg)	5	6	7	10	12	16	23	34	49	70	95

执行机构	cm ²	120	240	350	700	1400
3271型	近似 kg	2	5	8	22	70
3277型	近似 kg	3.2	9	12	26	-



萨姆森控制设备(中国)有限公司
北京经济技术开发区永昌南路11号(100176)
电话: 010-67803011 传真: 010-67803193
E-mail: info@samschina.com
http://www.samschina.com

南京维修服务中心
南京市中山东路288号新世纪广场3506室(210002)
电话: 025-84676696 传真: 025-84676697

上海分公司
上海市徐汇区零陵路899号
飞洲国际广场25楼J+K+L室(200030)
电话: 021-54591580 传真: 021-54253866

广州分公司
广州市黄埔大道西33号三新大厦21楼E室(510620)
电话: 020-38202422 传真: 020-38202416

成都分公司
成都天府大道南延线成都高新区
高新孵化园1号楼B-B-06(610041)
电话: 028-8536626/27/28/29 传真: 028-85336630

沈阳分公司
沈阳市和平区和平北大街69号总统大厦C座1308室(110003)
电话: 024-22814300 传真: 024-22814355