

# 3246-1型和3246-7型气动控制阀



## 3246型单座阀

**ANSI Class 150和300 带长延伸段和阻流密封**  
**ANSI 类型**

### 应用

低温应用的单座控制阀

公称通径 **NPS ½ 至 10**

压力等级 **ANSI Class 150 和 300**

温度范围 **-200 至 220 °C · -328 至 428 °F**

3246型单座阀配置:

- 3271型气动执行机构 (3246-1型控制阀) 或
- 3277型气动执行机构 (3246-7型控制阀)

阀体材料:

- 不锈钢

低噪声阀芯为:

- 金属密封 或
- 金属研磨

控制阀基于标准的模块化设计, 可配置各种附件:

符合IEC 60534-6标准和NAMUR规范的阀门定位器、电磁阀和其它附件, 详见信息表T 8350 ZH。

### 类型

**标准型**适用于温度范围-200至220°C (-320至428°F) 带单组PTFE填料, 带长延伸段和阻流密封, 公称通径NPS ½至10, ANSI Class 150和300, 带RF法兰或焊接端面

- **3246-1型** (图1) · 配置3271型120至2800cm<sup>2</sup>膜片有效面积的气动执行机构 (见T 8310-1 ZH和T 8310-2 ZH)
- **3246-7型** · 配置3277型120至700cm<sup>2</sup>膜片有效面积的气动执行机构 (见T 8310-1 ZH)

**特殊类型** (图2) · 全模铸造阀体、DN 15至100、螺纹固定的阀盖和附加PTFE的V型环填料。

### 其它类型

- **3246-1/-7型单座阀** · 带长延伸段和阻流密封, 公称通径NPS ½至8, ANSI Class 600 · 详见T 8046-2 ZH
- **3246-1/-7型三通阀** · 带长延伸段和阻流密封, 公称通径NPS ½至6, ANSI Class 150和300 · 详见T 8046-3 ZH



图1 · 3246型气动控制阀  
带阻流密封、焊接端面、长延伸段和项圈盖板

图2 · 3246型控制阀, 带阻流密封

## 工作原理

介质流体按箭头指示的流开方向流经控制阀，阀芯位置决定了阀座与阀芯间的流通截面积。延伸段底部的阻流密封保证最低限度的介质流体进入延伸段。

## 故障-安全位置

根据气动执行机构压缩弹簧的不同装配(详见数据表T 8310-1 ZH和T 8310-2 ZH)，当气源故障时，控制阀可有两个不同的故障-安全位置：

### 气动执行机构推杆伸出 (FA)

当气源故障时，执行机构的弹簧力关闭阀门。

### 气动执行机构推杆缩回 (FE)

当气源故障时，执行机构的弹簧力开启阀门。

## 维修说明 · 仅用于经过培训的人员

### 安装到管道

焊接阀体到管道上时，不需要拆下延伸段。

请注意，从连接点通过阀体传递到延伸段的温度不要超过220℃。

### 润滑油

- 在阀杆 (6)、阀座 (2) 和阀芯 (3) 上涂抹润滑油 (订货号8150-0116)。
- 在装配阀门之前，在阀盖螺纹 (5或5.1)、支架 (7)、杆连接螺母 (6.1) 和杆连接器 (6.2) 上涂抹润滑油 (8150-0116)。

### 顶部填料

当出现泄漏时，仅需要维修或更换填料。

在装配阀门之前，在阀杆上涂抹润滑油 (8150-0116)。

**标准填料** (图3)，带弹簧 (4.1)、自加载调整。

涂抹润滑油 (订货号8150-0116) 在所有部件。

在装配时，上紧压紧螺套 (5.2)

### 延伸段 (图4)

在对阀座或阀芯进行维修工作时，拆下阀盖 (5.1) 和延伸段 (8)。

在维修填料时，仅需拆下阀盖 (5.1)。

### 阻流密封 (图5)

弹簧加载的阻流密封用于替代底部的导向轴套。

在拆卸或组装阀芯之前，旋松侧面的内六角无头螺丝。仅在先旋松内六角无头螺丝之后，才能拆卸阻流密封的带螺纹轴套。

阻流密封重新装配密封时，在密封和螺纹轴套之间要插入弹簧。

### 安装与操作说明

对于装配上执行机构、安装、操作和维修 (3241型单座阀) 的更多说明见EB 8015 ZH。

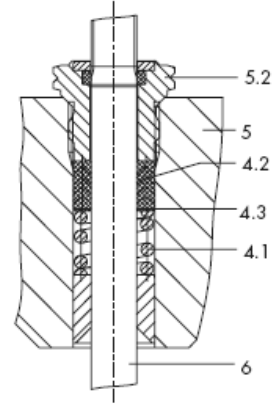


图3 · 标准填料

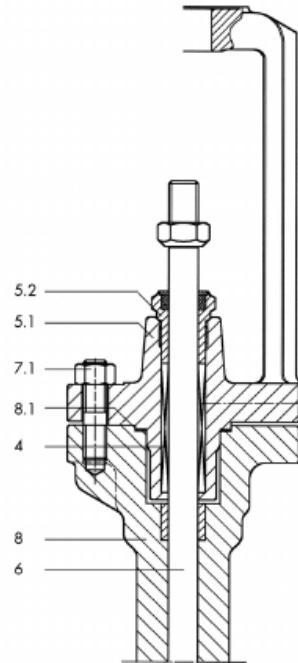


图4 · 支架在延伸段的中间部件

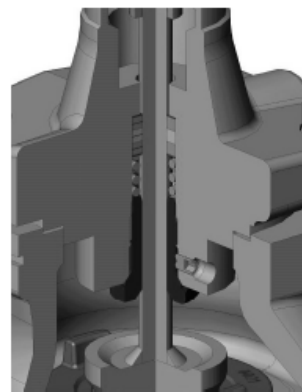


图5 · 阻流密封和内六角无头螺丝

**表1 · 3246型带阻流密封的技术数据**

材料	不锈钢 A 351 CF8	
公称通径	NPS ½ ...10	
压力等级	ANSI Class 150 或 300	
端面连接	ANSI RF法兰 · 焊接端面	
阀座-阀芯密封	金属密封 · 金属研磨 · 表面司太莱加硬	
特性	等百分比 · 线性 · 快开	
可调比	50: 1 · NPS 3及以上: 30: 1	
<b>温度范围</b> °C (°F) · 允许操作压力按照压力-温度图 (见信息表T 8000-2 ZH)		
阀门带PTFE填料	-200 ... 220 °C (-328 ... 428 °F)	
<b>泄漏等级</b> 按照EN 1349		
阀芯	金属密封	IV
	金属研磨	IV-S2 · NPS 4及以上: IV-S1

**表2 · 材料**

标准类型 阀体和法兰	不锈钢 A 351 CF8	
阀座和阀芯 <sup>1)</sup>	金属密封	不锈钢
导向轴套	不锈钢	
填料	自加载调整	PTFE-碳V形环、弹簧1.4310
阻流密封	NPS ½ 至 6	PTFE加丝、弹簧加载、轴套2.4360 (蒙乃尔)
	NPS 8 至 10	PTFE加丝、弹簧加载、轴套2.0402 (CuZn40Pb2)
阀体垫片	石墨金属缠绕	
延伸段	A 182 F316	

1) 可提供司太莱表面加硬的阀座和金属密封阀芯或者全司太莱阀芯。

**表3 · Kvs和Cv系数**

**表3a · 总貌**

Cv	0.12	0.2	0.3	0.5	0.75	1.2	2	3	5	7.5	12	20	30	47	70	75	95	120	190	300	420	735	1150
Kvs	0.1	0.16	0.25	0.4	0.63	1.0	1.6	2.5	4.0	6.3	10	16	25	40	60	63	80	100	160	260	360	630	1000
阀座 Ø D	英寸	0.12		0.24		0.47		0.945		1.22	1.5	1.9	2.48		3.15		3.94	5.12	5.91	7.87	9.84		
	mm	3		6		12		24		31	38	48	63		80		100	130	150	200	250		
额定行程	英寸	0.59													1.18	0.59	1.18		2.36		4.72		
	mm	15													30	15	30		60		120		

**表3b · 类型**

Cv		0.12	0.2	0.3	0.5	0.75	1.2	2	3	5	7.5	12	20	30	47	70	75	95	120	190	300	420	735	1150
Kvs		0.1	0.16	0.25	0.4	0.63	1.0	1.6	2.5	4.0	6.3	10	16	25	40	60	63	80	100	160	260	360	630	1000
NPS	DN																							
½	15	•	•	•	•	•	•	•	•	•														
¾	20	•	•	•	•	•	•	•	•	•	•													
1	25	•	•	•	•	•	•	•	•	•	•	•												
1½	40				•	•	•	•	•	•	•	•	•											
2	50				•	•	•	•	•	•	•	•	•	•										
3	80													•	•	•								
4	100																•			•	•			
6	150																•			•	•	•		
8	200																						•	•
10	250																						•	•

**表4 · 压差表**

表中带阴影部分为标准情况，如应用在额定行程。无阴影的栏部分为最大预紧弹簧的压差值。括号中的值为中间行程的压差值

阅读有关压差的注释

**表4a · 允许压差  $\Delta p$  · 压力单位：巴**

对于控制阀故障-安全位置“执行机构推杆伸出”。在信号压力为0巴时阀关闭

弹簧范围 (巴)		240 120, 350, 700	0.2...1.0	0.3...1.1 0.4...1.2	0.4...2.0 (1.2...2.0)	0.6...2.2 0.8...2.4	0.6...3.0 <sup>1)</sup> (1.8...3.0)	0.9...3.3 1.2...3.6	- 1.4...2.3 (1.85...2.3)	- 2.1...3.3 (2.7...3.3)
执行机构 (cm <sup>2</sup> )		1400 2800	-	-	-	1.6...2.4	-	2.4...3.6	-	-
所需气源压力 (巴)			1.2	1.4	2.2	2.6	3.2	3.8	2.5	3.5
公称通径, NPS	Cv	执行机构 cm <sup>2</sup>	$\Delta p$ 当 p2 = 0 巴时							
½ 至 1	0.12 至 0.3	120	22	-	49	-	-	-	-	-
		240	49	50	-	-	-	-	-	-
½ 至 2	0.5 至 1.2	120	22	-	49	-	-	-	-	-
		240	49	50	50	-	-	-	-	-
	2 3 5	120	9	-	28	-	-	-	50	-
		240	28	47	50	50	50	50	50	-
¾ 至 2	7.5 12	350	45	50	50	50	50	-	50	-
		120	-	-	5.5	-	-	-	30	46
		240	5.2	9.3	14.8	24	24	39	-	-
		350	10	24	24	38	38	50	50	50
1½ 和 2	20	700	-	-	(50)	-	-	-	-	-
		120	-	-	3	-	-	-	18	28
		240	2.5	5.2	8.0	14	14	23	-	-
		350	5.2	13.5	13.5	30	22	47	50	50
1½ 至 3	30	700	-	-	(50)	-	(50)	-	-	-
		120	-	-	1.5	-	-	-	12	19
		240	1.3	3.1	5.0	9.0	9.0	15	-	-
		350	3.1	8.5	8.5	20	14	31	37	50
2 和 3	47	700	-	-	(40)	-	(50)	-	-	-
		240	-	-	3.0	5.0	5.0	9.0	-	-
		350	1.6	5.0	5.0	12	8.5	19	23	35
3	70	700	-	-	(23)	-	(35)	-	(36)	(50)
		240	-	-	1.4	2.8	2.8	5.0	-	-
		350	0.8	2.7	2.7	6.5	4.5	10.5	13	20
3	95	700	-	-	(21)	-	(21)	-	(22)	(33)
		240	-	-	0.6	1.5	1.5	2.8	-	-
		350	-	1.4	1.4	4.0	2.7	6.5	8	12
4	75	700	2.6	6.5	6.5	15	10.5	23	27	41
4	120	700	1.4	4.0	4.0	9.0	6.5	14	16.5	25
4 6	190	700	0.7	2.3	2.3	5.5	4.0	8.5	10.5	15.5
6	300	700	0.3	1.2	1.2	3.0	2.2	6.0	6.0	9.5
8 至 10	290	1400	-	3.4	3.4	7.5	-	-	-	-
		2800	-	15.8	-	32.4	-	48	-	-
	420	1400	-	2.3	2.3	5.1	-	-	-	-
		2800	-	10.8	-	22.4	-	33.9	-	-
	735	1400	-	-	-	2.8	-	-	-	-
		2800	-	6	-	12.5	-	19	-	-
10	1150	2800	-	-	-	-	-	5.8	-	-
		2x2800	-	-	-	7.4	-	11.6	-	-

1) 不能用于有效面积 120cm<sup>2</sup> 的。

**表4b · 允许压差  $\Delta p$  · 压力单位: psi**

对于控制阀故障-安全位置“执行机构推杆伸出”· 在信号压力为0psi时阀关闭

弹簧范围 (psi)		240	3...15	4...17	6...30 (18...30)	9...32	9...44 <sup>1)</sup> (26...44)	13...48	-	-
执行机构 (cm <sup>2</sup> )		120, 350, 700	-	6...18	-	12...35	-	18...52	20...34 (26...34)	30...48 (39...48)
所需气源压力 (psi)		1400	-	-	-	23...35	-	34...52	-	-
		2800	-	12...18	-	-	-	-	-	-
			18	21	33	38	47	55	38	55
公称口径 NPS	Cv	执行机构 cm <sup>2</sup>	$\Delta p$ 当 $p_2 = 0$ psi时							
1/2 至 1	0.12 至 0.3	120	320	-	710	-	-	-	-	-
		240	710	725	-	-	-	-	-	-
1/2 至 2	0.5 至 1.2	120	320	-	710	-	-	-	-	-
		240	725	725	725	-	-	-	-	-
	2 3 5	120	130	-	405	-	-	-	725	-
		240	406	680	725	725	725	725	-	-
350	650	725	725	725	725	725	-	725	-	
3/4 至 2	7.5 12	120	-	-	80	-	-	-	435	665
		240	75	135	215	350	350	565	-	-
		350	145	350	350	550	550	725	725	725
		700	-	-	(725)	-	-	-	-	-
1 1/2 和 2	20	120	-	-	44	-	-	-	260	405
		240	36	75	115	200	200	335	-	-
		350	75	195	195	435	320	680	725	725
		700	-	-	(725)	-	(725)	-	-	-
1 1/2 至 3	30	120	-	-	22	-	-	-	175	275
		240	19	45	72	130	130	218	-	-
		350	45	125	125	290	200	450	535	725
		700	-	-	(725)	-	(725)	-	-	-
2 和 3	47	240	-	-	43	72	72	130	-	-
		350	23	72	72	175	123	275	330	507
		700	-	-	(580)	-	(725)	-	-	-
3	70	240	-	-	20	40	40	72	-	-
		350	12	39	39	94	65	152	190	290
		700	-	-	(333)	-	(507)	-	(520)	(725)
3	95	240	-	-	9	22	22	40	-	-
		350	-	20	20	58	39	94	115	174
		700	-	-	20	-	(305)	-	(320)	(475)
4	75	700	38	94	94	217	152	333	390	595
4	120	700	20	58	58	130	94	203	239	362
4 6	190	700	10	33	33	80	58	123	152	225
6	300	700	4.4	17	17	43	32	85	85	135
8 和 10	290	1400	-	49	49	110	-	-	-	-
		2800	-	230	-	470	-	695	-	-
	420	1400	-	33	33	74	-	-	-	-
		2800	-	157	-	325	-	490	-	-
	735	1400	-	-	-	41	-	-	-	-
		2800	-	87	-	181	-	276	-	-
10	1150	2800	-	-	-	-	-	85	-	-
		2x2800	-	-	-	108	-	170	-	-

1) 不能用于有效面积 120cm<sup>2</sup>的。

### 表4c和4d · 允许压差 $\Delta p$

对于控制阀故障-安全位置“执行机构推杆缩回”· 在信号压力为0巴时阀开启

弹簧范围 (巴/psi)			表4c · 压力单位: 巴			表4c · 压力单位: psi		
			0.2 ... 1.0			3 ... 15		
执行机构 (cm <sup>2</sup> )			(0.4 ... 2.0)			(6 ... 30)		
1400			(0.3 ... 1.1)			(4 ... 17)		
2800								
所需气源压力 (巴/psi)			1.2	2.4	4	18	36	58
口径 NPS	C <sub>v</sub>	执行机构 cm <sup>2</sup>	$\Delta p$ 当p2 = 0巴时			$\Delta p$ 当p2 = 0 psi时		
1/2 至 1	0.12 至 0.3	120	23	50	-	330	725	-
		240	49	-	-	710	-	-
1/2 至 2	0.3 至 1.2	120	23	50	-	330	725	-
		240	49	50	-	710	725	-
	2 3 5	120	9	50	-	130	725	-
		240	28	50	-	410	725	-
3/4 至 2	7.5 12	350	45	50	-	650	725	-
		120	0.6	31	50	10	450	725
		240	5.2	50	50	80	725	725
		350	10	50	50	145	725	725
1 1/2 和 2	20	700	(24)	(50)	-	(350)	(725)	-
		120	-	18	40	-	260	580
		240	2.5	37	50	35	540	725
		350	5.2	50	50	75	725	725
1 1/2 至 3	30	700	(13.5)	(50)	-	(200)	(725)	-
		120	-	11	28	-	160	410
		240	1.3	24	50	20	350	725
		350	3.1	37	50	45	540	725
2 和 3	47	700	(8.7)	(50)	(50)	(130)	(725)	(725)
		240	0.5	15	34	10	220	490
		350	1.6	23	50	25	330	725
3	70	700	(5.0)	(46)	(50)	(75)	(665)	(725)
		240	-	8.5	20	-	120	290
		350	0.6	13	29	10	190	420
3	95	700	(2.7)	(27)	(50)	(40)	(390)	(725)
		240	-	5.0	12	-	75	170
		350	0.2	7.8	18	5	110	260
4	75	700	(1.4)	(16)	(37)	(20)	(230)	(540)
4	120	700	2.6	27	50	40	390	725
4 和 6	190	700	1.4	16	36	20	230	520
6	300	700	0.7	10	23	10	145	330
8 和 10	290	700	0.3	6.0	13.5	5	85	200
		1400	1.3	13.7	30.3	20	200	440
	490	2800	3.4	28.3	50	50	410	725
		1400	-	9.5	21.0		140	300
	735	2800	2.3	19.5	42	35	280	610
		1400	-	5.2	11.7		75	170
10	1150	2800	-	10.9	23.9		160	350
		2x2800	-	6.8	15		98	217
								435

1) 对于执行机构700cm<sup>2</sup>膜片面积、15mm行程的弹簧范围= 0.2 至0.6 巴

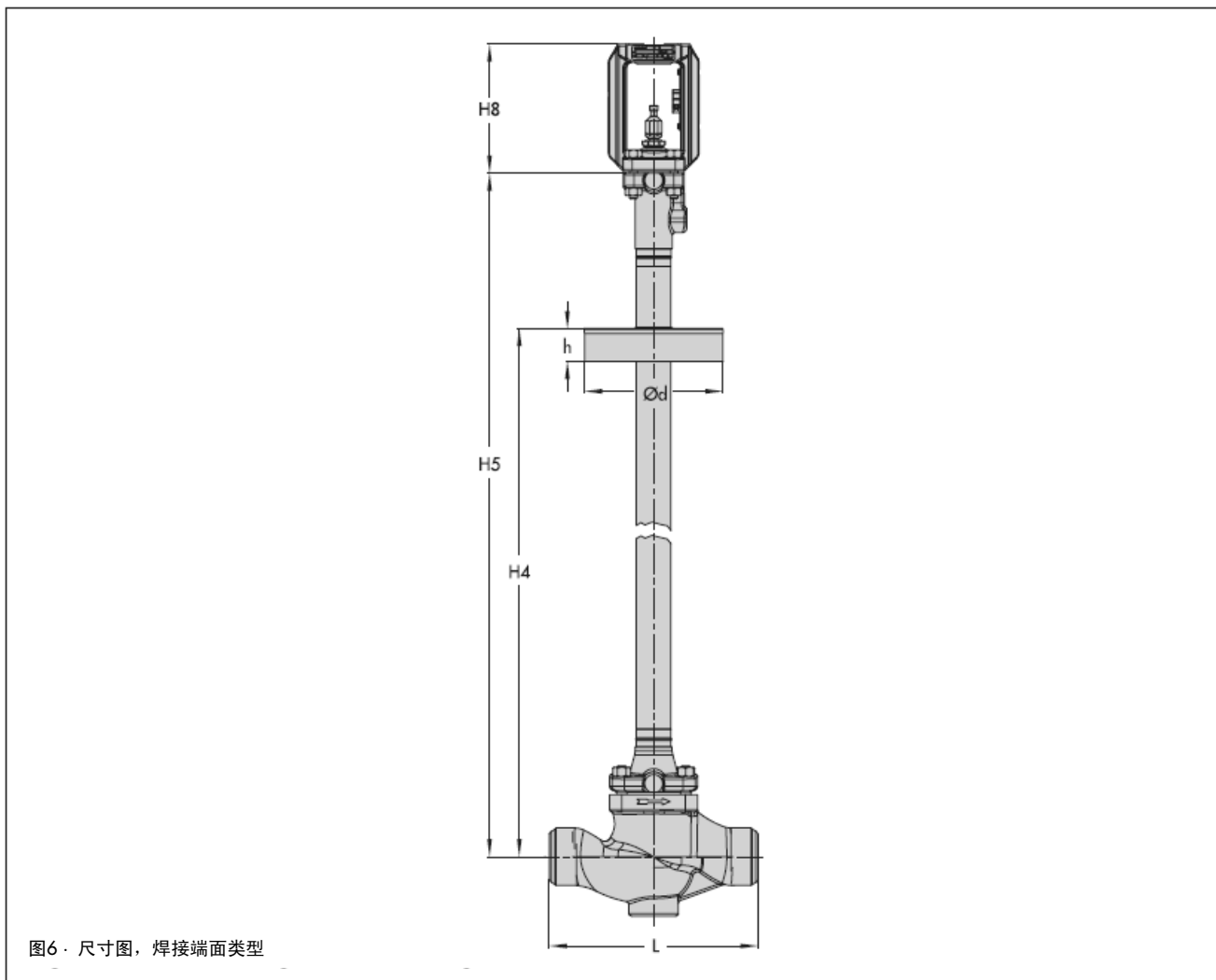
表5 · 3246型单座阀带长延伸段和阻流密封的尺寸（英寸、mm）和重量

表5a · 3246型带焊接端面 and 项圈盖板

阀门	NPS		1/2	3/4	1	1 1/2	2	3	4	6	8	10	
长度 L	Class 150 和 300	英寸	7.99" 1)	8.11" 1)	8.27"	9.88"	11.26"	13.27"	15.51"	20.0"	24.02"	29.61"	
		mm	203 1)	206 1)	210	251	286	337	394	508	610	752	
H4	Class 150 和 300	英寸	24.02"				27.01"			32.99"			
		mm	610				686			838			
H5	Class 150 和 300	英寸	28.66"				31.10"	33.27"	38.90"	43.86"	43.86"		
		mm	728				790	845	988	1114	1114		
H8	≤ 700	英寸/mm	6.3"/160				9.06"/230		9.06"/230		-		
	1400-60	英寸/mm	-				11.02"/280		15.55"/395 SB ≤ 200 <sup>2)</sup>		-		
Class 150/300 和 气动 执行机构	1400-120	SB ≤ 200 <sup>2)</sup>	-				-			18.9"/480			
		SB 250 <sup>2)</sup>	-				-			24.76"/629			
	2800	SB ≤ 200 <sup>2)</sup>	-				-			18.9"/480			
		SB 250 <sup>2)</sup>	-				-			24.76"/629			
盖板	Ød	英寸	5.98"				7.99"			10.0"			
		mm	152				203			254			
	h	英寸	-				1.57"			-			
		mm	-				40			-			
重量	近似	磅	31				38	49	84	175	410	948	1202
		kg	14				17	22	38	79	186	430	545

1) 对焊端面特殊长度

2) SB = 阀座孔



## 控制阀选型和计算

1. 按照IEC 60534 计算Cv (Kv) 系数。
2. 从表3中选择阀门口径和Cv (Kv)。
3. 按照表4a至4d确认允许压差  $\Delta p$ 。
4. 从表2选择阀内件材料
5. 从表1选择端面连接、阀座/阀芯密封和特性

## 订货说明

公称通径	NPS ...
压力等级	ANSI Class 150 或300
端面连接	法兰或焊接端面
阀芯	金属密封或金属研磨
特性	等百分比、线性 或快开
气动执行机构	3271型或3277型 (见T 8310-1 ZH或T 8310-2 ZH)
故障-安全位置	阀关闭 或 阀开启
过程介质及其密度 (磅/立方英尺 或 kg/m <sup>3</sup> ) 和温度°C (°F)	
流量	磅/h 或 kg/h 或 立方英尺/分 或 m <sup>3</sup> /h 在标准操作状态下
压力	p1 和p2 压力单位: 巴 (绝对压力) 在最小、正常、最大流量下
附件	阀门定位器 和/或 阀位开关

数据规格可能因技术进步而改变



萨姆森控制设备 (中国) 有限公司  
北京经济技术开发区永昌南路 11 号 (100176)  
电话: 010-67803011 传真: 010-67803193  
E-mail: info@samsonchina.com  
http://www.samsonchina.com

南京维修服务中心  
南京市中山东路 288 号新世纪广场 3506 室 (210002)  
电话: 025-84676696 传真: 025-84676697

上海分公司  
上海市徐汇区零陵路 899 号  
飞洲国际广场 25 楼 J+K+L 室 (200030)  
电话: 021-54591580 传真: 021-54253866

广州分公司  
广州市黄埔大道西 33 号三新大厦 21 楼 E 室 (510620)  
电话: 020-38202422 传真: 020-38202416

成都分公司  
成都天府大道南延线成都高新区  
高新孵化园 1 号楼 B-B-06 (610041)  
电话: 028-85336626/27/28/29 传真: 028-85336630

沈阳分公司  
沈阳市和平区和平北大街 69 号总统大厦 C 座 1308 室 (110003)  
电话: 024-22814300 传真: 024-22814355

**T 8046-1 ZH 2007 年 11 月版**