

T 8046-3

Pneumatische Stellventile Typ 3246-1 · Typ 3246-7 · Dreiwegeventil Typ 3246
Mit langem Isolierteil und Zirkulationssperre · Class 150 und 300/PN 16 und 40



Anwendung

Misch- oder Verteilventil für Tieftemperaturanwendungen

Nennweite	NPS ½ bis 6 · DN 15 bis 150
Nenndruck	Class 150 und 300 · PN 16 und 40
Temperaturen	-325 bis +149 °F · -196 bis +65 °C

Dreiwegeventil Typ 3246 mit

- pneumatischem Antrieb Typ 3271 (Stellventil Typ 3246-1)
- pneumatischem Antrieb Typ 3277 (Stellventil Typ 3246-7) für den integrierten Anbau eines Stellungsreglers

Ventilgehäuse aus

- korrosionsfestem Stahlguss

Geräuscharmer Ventilkegel

- metallisch dichtend

Die im Baukastensystem ausgeführten Stellventile können mit verschiedenen Anbaugeräten ausgerüstet werden:

Stellungsregler, Grenzsignalgeber, Magnetventile und andere Anbaugeräte nach DIN IEC 60534-6 und NAMUR-Empfehlung (Einzelheiten vgl. Übersichtsblatt ► T 8350).

Ausführung

Normalausführung mit einfacher PTFE-Packung mit langem Isolierteil und Zirkulationssperre · Nennweite NPS ½ bis 6 (DN 15 bis 150) · Class 150 und 300 (PN 16 und 40) · Anschluss mit Flanschen

- **Typ 3246-1** · mit Antrieb Typ 3271, Antriebsfläche 120 bis 750v2 cm² (vgl. Typenblatt ► T 8310-1)
- **Typ 3246-7** (Bild ¹) · mit Antrieb Typ 3277, Antriebsfläche 120 bis 750v2 cm² (vgl. Typenblatt ► T 8310-1)

Weitere Ausführungen

- **Durchgangsventil Typ 3246-1 oder Typ 3246-7** · mit langem Isolierteil und Zirkulationssperre, NPS ½ bis 10 (DN 15 bis 250), Class 150 und 300 (PN 16 und 40) · vgl. Typenblatt ► T 8046-1
- **Durchgangsventil Typ 3246-1 oder Typ 3246-7** · mit langem Isolierteil und Zirkulationssperre, NPS ½ bis 6 (DN 15 bis 150), Class 600 und 900 (PN 100 und 160) · vgl. Typenblatt ► T 8046-2
- **Lochkegel** · vgl. Typenblatt ► T 8086



Bild 1: Dreiwegeventil Typ 3246-7 mit Zirkulationssperre, Flanschen, langem Isolierteil und Abdeckplatte mit Bund

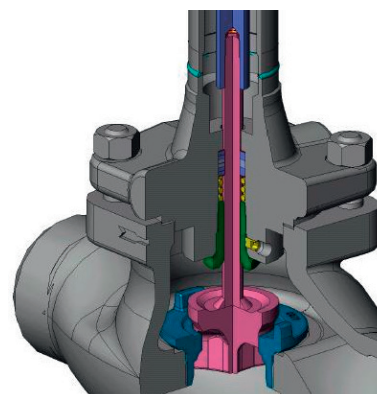


Bild 2: Ventil Typ 3246 mit Zirkulationssperre

Wirkungsweise

Das Dreizeventil arbeitet je nach Ausführung als Misch- oder Verteilventil.

Bei Mischventilen werden die zu mischenden Medien bei A und B zugeführt. Der Gesamtstrom fließt bei AB ab (Bild ³). Der Durchfluss von A oder B nach AB ist von dem Durchflussquerschnitt zwischen den Sitzen und Kegeln abhängig.

Bei Verteilventilen wird das Medium bei AB zugeführt und die Teilströme fließen bei A und B ab (Bild ⁴).

i Info

In den Nennweiten NPS ½ bis 1 (DN 15 bis 25) sind Misch- und Verteilventile baugleich.

Sicherheitsstellung

Je nach Anordnung der Druckfedern im Antrieb hat das Stellventil zwei Sicherheitsstellungen, die bei Ausfall der Hilfsenergie wirksam werden:

- **Antriebsstange durch Feder ausfahrend (FA):** Bei Ausfall der Hilfsenergie wird beim Mischventil der Anschluss B und beim Verteilventil der Anschluss A geschlossen.
- **Antriebsstange durch Federkraft einfahrend:** Bei Ausfall der Hilfsenergie wird beim Mischventil der Anschluss A und beim Verteilventil der Anschluss B geschlossen.

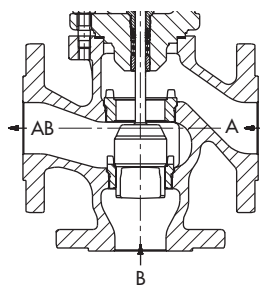


Bild 3: Typ 3246, Kegelanordnung für Mischbetrieb, bei Ventilen in NPS ½ bis 1 (DN 15 bis 25) auch für Verteilbetrieb

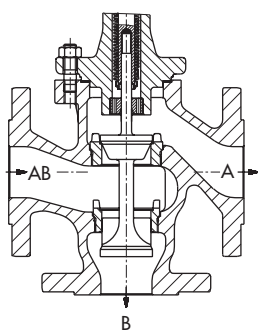


Bild 4: Typ 3246, Kegelanordnung für Verteilbetrieb bei Ventilen in NPS 1½ bis 6 (DN 40 bis 150)

2	Zwischenstück	12	Scheibe
8	Gewindebuchse	16	Packung
9	Kupplungsmutter	25	Kegelstangenverlängerung
10	Kontermutter	39	Dichtung Zwischenstück
11	Feder		

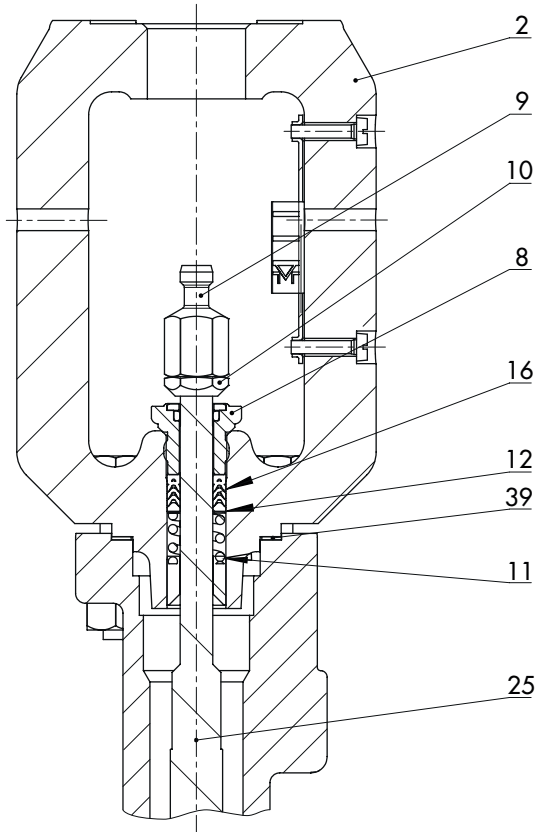


Bild 5: Zwischenstück

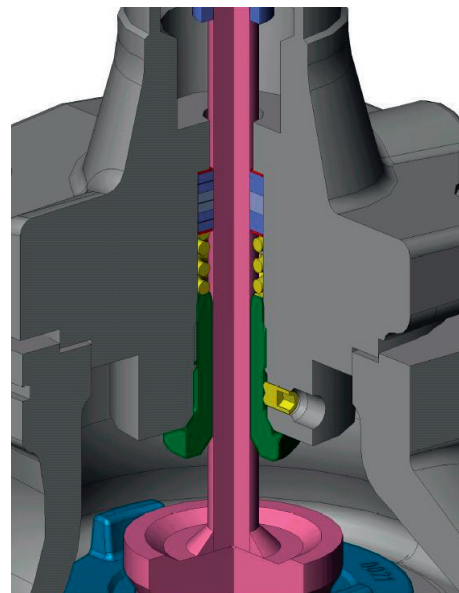


Bild 6: Zirkulationssperre und Gewindestift

Tabelle 1: Technische Daten für Dreiwegeventil Typ 3246 mit Zirkulationssperre

Nennweite	NPS ½...6 · DN 15...150	
Nenndruck	Class 150 oder 300 · PN 16 oder 40	
Anschlussart	ANSI	Flansche Raised Face
	DIN	Flansche Form B1
Sitz-Kegel-Dichtung	metallisch dichtend	
Kennlinienform	linear	
Stellverhältnis	50 : 1 · 30 : 1 ab NPS 3 (DN 80)	
Konformität	CE · EAC	
Temperaturbereiche in °C (°F) · Zulässige Betriebsdrücke gemäß Druck-Temperatur-Diagrammen (vgl. Übersichtsblatt ▶ T 8000-2)		
Ventil mit	PTFE-Packung	-325...+149 °F · -196... +65 °C
Leckage-Klasse nach ANSI/FCI 70-2 bzw. DIN EN 60534-4		
Ventilkegel	metallisch dichtend	0,05 % vom C_V -/ K_{VS} -Wert

Tabelle 2: Werkstoffe

Normalausführung Gehäuse und Flansche	Korrosionsfester Stahlguss A 351 CF8M/1.4408	
Sitz und Kegel ¹⁾	metallisch dichtend	1.4404 · 1.4409 · 316L · CF3M
Führungsbuchsen		1.4404 · 316L
Stopfbuchspackung	selbst nachstellend	PTFE V-Ring-Packung, Feder 1.4310
Zirkulationssperre		PTFE-Seidenschnur, Buchse 2.4360 (Monel®)
Gehäusedichtung		Graphit mit metallischem Träger
Isolierteil		A182 F316/1.4401 A182 F316L/1.4404

¹⁾ Sitze und metallisch dichtende Kegel auch stellite® oder Kegel aus Vollstellite® lieferbar.

Tabelle 3: C_V -Werte und zulässige Differenzdrücke für Mischventil Typ 3246

Tabelle 3.1: Drücke in psi

Nennsignalbereich in psi bei Antriebsfläche						120 cm ²	–	6...30 (18...30)	–	20...34	30...48	
						350 cm ²	3...15		9...45 (26...45)	20...34 (26...34)	30...48 (39...48)	
						700 cm ²	–		–	–	–	
Erforderlicher Zuluftdruck in psi						18	35 (47)	52 (70)	54 (61)	78 (87)		
Nennweite		C_V -Mischventil	Sitz-Ø inch (mm)	Nennhub inch (mm)	Antriebs- fläche cm ²	Δp bei $p_2 = 0$ psi						
NPS	DN					–	–	–	–	–		
½	15	2,3 · 5	0,94 (24)		120	–	75	–	425	580		
¾	20	2,3 · 5 · 7,5			350	139	344	548	580	580		
1	25	2,3 · 5 7,5 · 12			120	–	–	–	247	393		
1½ und 2	40 und 50	7,5 · 12	0,94 (24)		350	75	197	319	580	580		
		20	1,22 (31)		120	–	–	–	158	257		
		30	1,49 (38)		350	45	126	207	532	580		
2	50	47	1,89 (48)	0,59 (15)	120	–	–	–	94	155		
					350	23	74	125	329	508		
					700	–	(580)	(580)	–	–		
3	80	30	1,49 (38)		350	23	74	125	329	508		
					700	–	(580)	(580)	–	–		
					47	1,89 (48)	350	–	39	68	187	290
					70	2,48 (63)	700	–	(335)	(512)	(526)	(580)
					95	2,95 (75)	350	–	25	45	129	202
4	100	120	3,15 (80)		700	–	(233)	(358)	(370)	547		
					190	3,93 (100)	20	57	93	241	368	
6	150	230	4,33 (110)	1,18 (30)	700	–	33	58	151	233		
						350	5,12 (130)	–	28	46	125	193
						–	17	32	87	136		

Tabelle 3.2: Drücke in bar

Nennsignalbereich in bar bei Antriebsfläche					120 cm ²	–	0,4...2,0 (1,2...2,0)	–	1,4...2,3	2,1...3,3
					350 cm ²	0,2...1,0		0,6...3,0 (1,8...3,0)	1,4...2,3 (1,85...2,3)	2,1...3,3 (2,7...3,3)
					700 cm ²	–				
Erforderlicher Zuluftdruck in bar					1,2	2,4 (3,2)	3,6 (4,8)	3,7 (4,2)	5,4 (6,0)	
Nennweite		C _v -Mischventil	Sitz-Ø inch (mm)	Nennhub inch (mm)	Antriebs- fläche cm ²	Δp bei p ₂ = 0 bar				
NPS	DN					–	–	–	–	–
½	15	2,3 · 5	0,94 (24)	0,59 (15)	120	–	5,2	–	29,3	40
¾	20	2,3 · 5 · 7,5			350	9,6	23,7	37,8	40	40
1	25	2,3 · 5 7,5 · 12			120	–	–	–	17	27,1
1½ und 2	40 und 50	7,5 · 12	0,94 (24)		350	5,2	13,6	22,0	40	40
		20	1,22 (31)		120	–	–	–	10,9	17,7
		30	1,49 (38)		350	3,1	8,7	14,3	36,7	40
2	50	47	1,89 (48)		120	–	–	–	6,5	10,7
					350	1,6	5,1	8,6	22,7	35
					700	–	(40)	(40)	–	–
3	80	30	1,49 (38)		350	1,6	5,1	8,6	22,7	35
				700	–	(40)	(40)	–	–	
				70	350	–	2,7	4,7	12,9	20
					700	–	(23,1)	(35,3)	(36,3)	(40)
				95	350	–	1,7	3,1	8,9	13,9
					700	–	(16,1)	(24,7)	(25,5)	37,7
4	100	120	3,15 (80)	1,18 (30)	700	1,4	3,9	6,4	16,6	25,4
		190	3,93 (100)			–	2,3	4,0	10,4	16,1
6	150	230	4,33 (110)			–	1,9	3,2	8,6	13,3
		350	5,12 (130)			–	1,2	2,2	6,0	9,4

Tabelle 4: C_V-Werte und zulässige Differenzdrücke für Verteilventil Typ 3246

Tabelle 4.1: Drücke in psi

Ventile in NPS 3 bis 6:

- Durchflussrichtung AB ⇒ A mit maximalem C_V-Wert
- Durchflussrichtung AB ⇒ B mit reduziertem C_V-Wert

Nennsignalbereich in psi bei Antriebsfläche		120 cm ²	–	6...30 (18...30)	–	20...34	30...48			
		350 cm ²	3...15		9...45 (26...45)	20...34 (26...34)	30...48 (39...48)			
		700 cm ²	–		–	–	–			
Erforderlicher Zuluftdruck in psi		18	35 (47)	52 (70)	54 (61)	78 (87)				
Nennweite		C _V -Verteilventil	Sitz-Ø inch (mm)	Nennhub inch (mm)	Antriebs- fläche cm ²	Δp bei p ₂ = 0 psi				
NPS	DN									
½	15	2,3 · 5	0,94 (24)	0,59 (15)	120	–	75	–	425	580
¾	20	2,3 · 5 · 7,5			350	139	344	548	580	580
1	25	2,3 · 5 7,5 · 12			120	–	–	–	247	393
1½ und 2	40 und 50	7,5 · 12	0,94 (24)		350	75	197	319	580	580
		20	1,22 (31)		120	–	–	–	158	257
		30	1,49 (38)		350	45	126	207	532	580
2...3	50...80	47	1,89 (48)		120	–	–	–	94	155
					350	23	74	125	329	508
					700	–	(580)	(580)	–	–
3	80	30	1,49 (38)		350	23	74	125	329	508
		47	1,89 (48)		700	–	(580)	(580)	–	–
		70	2,48 (63)		350	–	39	68	187	290
		95/70	2,95/2,48 (75/63)	350	–	(335)	(512)	(526)	(580)	
				700	–	(233)	(358)	(370)	547	
4	100	120	3,15 (80)	1,18 (30)	700	20	57	93	241	368
		190/120	3,93/3,15 (100/80)			–	33	58	151	233
6	150	230	4,33 (110)			–	28	46	125	193
		350/230	5,12/4,33 (130/110)			–	17	32	87	136

Tabelle 4.2: Drücke in bar

Ventile in NPS 3 bis 6:

- Durchflussrichtung AB ⇒ A mit maximalem C_V-Wert
- Durchflussrichtung AB ⇒ B mit reduziertem C_V-Wert

Nennsignalbereich in bar bei Antriebsfläche						120 cm ²	-		0,4...2,0 (1,2...2,0)	-	1,4...2,3	2,1...3,3
						350 cm ²	0,2...1,0			0,6...3,0 (1,8...3,8)	1,4...2,3 (1,85...2,3)	2,1...3,3 (2,7...3,3)
						700 cm ²	-		-		3,6 (4,8)	3,7 (4,2)
Erforderlicher Zuluftdruck in bar						1,2		2,4 (3,2)	3,6 (4,8)	3,7 (4,2)	5,4 (6,0)	
Nennweite NPS DN		C _V -Verteilventil	Sitz-Ø inch (mm)	Nennhub inch (mm)	Antriebs- fläche cm ²	Δp bei p ₂ = 0 bar						
½	15	2,3 · 5	0,94 (24)	0,59 (15)	120	-	5,2	-	29,3	40		
¾	20	2,3 · 5 · 7,5			350	9,6	23,7	37,8	40	40		
1	25	2,3 · 5 7,5 · 12			120	-	-	-	17	27,1		
1½ und 2	40 und 50	7,5 · 12	0,94 (24)		350	5,2	13,6	22,0	40	40		
		20	1,22 (31)		120	-	-	-	10,9	17,7		
		30	1,49 (38)		350	3,1	8,7	14,3	36,7	40		
					120	-	-	-	6,5	10,7		
2...3	50...80	47	1,89 (48)		350	1,6	5,1	8,6	22,7	35		
					700	-	(40)	(40)	-	-		
					350	-	-	-	-	-		
3	80	30	1,49 (38)	700	-	-	-	-	-			
		47	1,89 (48)	350	-	2,7	4,7	12,9	20			
		70	2,48 (63)	700	-	(23,1)	(35,3)	(36,3)	(40)			
				350	-	1,7	3,1	8,9	13,9			
		95/70	2,95/2,48 (75/63)	700	-	(16,1)	(24,7)	(25,5)	(37,7)			
				350	-	-	-	-	-			
4	100	120	3,15 (80)	1,18 (30)	700	1,4	3,9	6,4	16,6	25,4		
		190/120	3,93/3,15 (100/80)			-	2,3	4,0	10,4	16,1		
230	4,33 (110)	-	1,9			3,2	8,6	13,3				
		350/230	5,12/4,33 (130/110)			-	1,2	2,2	6,0	9,4		

Tabelle 5: Maße für Stellventil Typ 3246-1 und Typ 3246-7 mit langem Isolierteil und Zirkulationssperre

Tabelle 5.1: Dreiwegeventil Typ 3246

Ventil	NPS		½	¾	1	1½	2	3	4	6
Länge L	Class 150	in	7,25	7,25	7,25	8,75	10,00	11,75	13,88	17,75
		mm	184	184	184	222	254	298	352	451
	Class 300	in	7,50	7,62	7,75	9,25	10,50	12,50	14,50	18,62
		mm	190	194	197	235	267	318	368	473
H2	Class 150	in	3,62	3,62	3,62	4,37	5,0	5,87	6,93	8,88
		mm	92	92	92	111	127	149	176	225,5
	Class 300	in	3,76	3,82	3,88	4,63	5,26	6,26	7,24	9,31
		mm	95	97	98,5	117,5	133,5	159	184	236,5
H4	Class 150	in	24	24	24	24	24	27	27	33
		mm	610	610	610	610	610	686	686	838
H5		in	29,13	29,13	29,13	29,13	29,13	31,30	33,66	39,29
		mm	740	740	740	740	740	795	855	998
H8		in	6,30	6,30	6,30	6,30	6,30	6,30	9,06	9,06
		mm	160	160	160	160	160	160	230	230
Abdeckplatte	Ød	in	5,98	5,98	5,98	5,98	5,98	7,99	7,99	10,0
		mm	152	152	152	152	152	203	203	254
	h	in	1,57	1,57	1,57	1,57	1,57	1,57	1,57	1,57
		mm	40	40	40	40	40	40	40	40

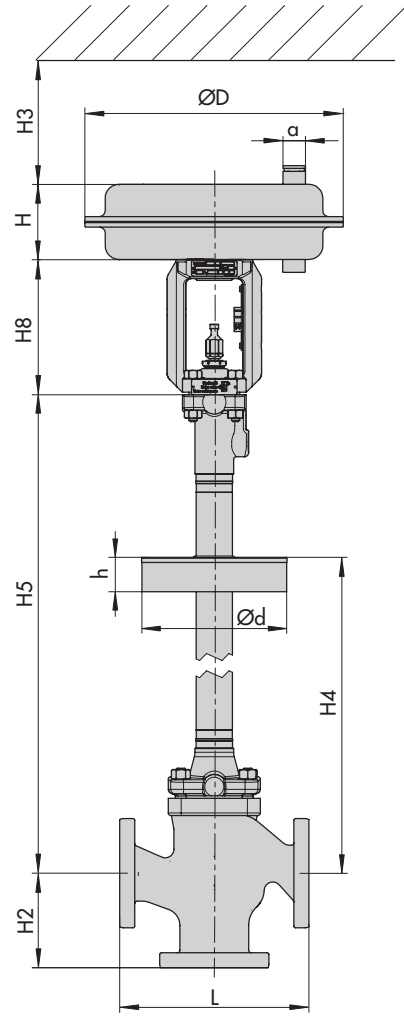
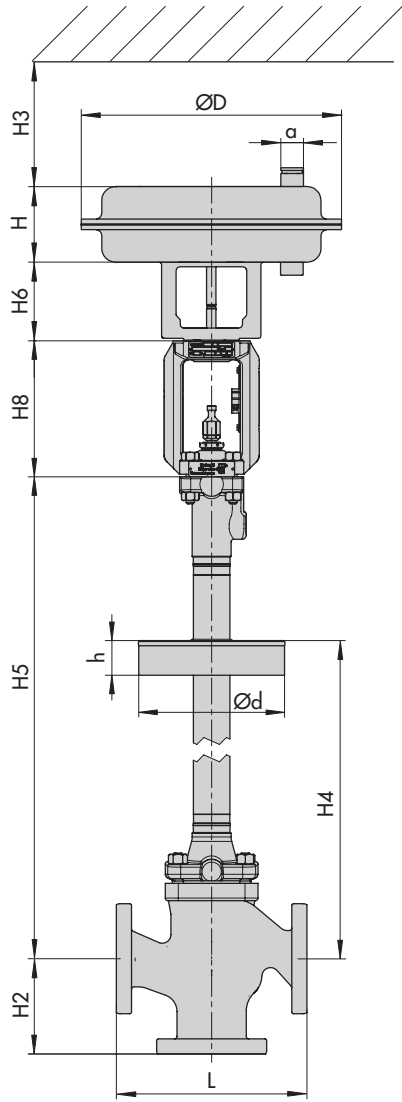
Tabelle 5.2: Pneumatische Antriebe Typ 3271 und Typ 3277

Antriebsfläche	cm²	175v2	240	350	355v2	700	750v2	1000	1400-60	1400-120	2800
Membran-ØD	in	8,46	9,45	11,02	11,02	15,35	15,51	18,19	20,87	21,02	30,32
	mm	215	240	280	280	390	394	462	530	534	770
H ¹⁾	in	3,07	2,44	3,23	4,76	7,83	9,29	15,87	13,27	23,54	28,07
	mm	78	62	82	121	199	236	403	337	598	713
H3 ²⁾	in	4,33	4,33	4,33	4,33	7,48	7,48	24,02	24,02	25,59	25,59
	mm	110	110	110	110	190	190	610	610	650	650
H5	Typ 3277	in	3,98	3,98	3,98	3,98	3,98	-	-	-	-
	Typ 3277	mm	101	101	101	101	101	-	-	-	-
Gewinde	Typ 3271	M30 x 1,5						M60 x 1,5		M100 x 2	
	Typ 3277	M30 x 1,5						-	-	-	-
α	Typ 3271	G ¼ (¼ NPT)	G ¼ (¼ NPT)	G ¾ (¾ NPT)	G ¾ (¾ NPT)	G ¾ (¾ NPT)	G ¾ (¾ NPT)	G ¾ (¾ NPT)	G ¾ (¾ NPT)	G 1 (1 NPT)	G 1 (1 NPT)
α2	Typ 3277	G ¾	G ¾	G ¾	G ¾	G ¾	G ¾	-	-	-	-

¹⁾ Höhe inkl. Hebeöse bzw. Innengewinde und Ringschraube nach DIN 580. Höhe des Anschlagwirbels kann abweichen. Antriebe bis 355v2 cm² ohne Hebeöse bzw. Innengewinde

²⁾ Minimaler freier Abstand für Ausbau des Antriebs

Maßbilder



Ausführungen mit Flanschen


Tabelle 6: Gewichte für Stellventil Typ 3246-1 und Typ 3246-7 mit langem Isolierteil und Zirkulationssperre**Tabelle 6.1:** Dreiwegeventil Typ 3246

Ventil	NPS	½	¾	1	1½	2	3	4	6
Gewicht, ca.	ca. lbs	33	33	33	44	53	100	190	444
	ca. kg	15	15	15	20	24	45	86	201

Tabelle 6.2: Pneumatische Antriebe Typ 3271 und Typ 3277

Antriebsfläche	cm ²	120	175v2	350	355v2	700	750v2	
Gewicht für Typ 3271 ohne/mit Hand- verstellung	ohne	lbs	4,4	13	18	33	48,5	79
		kg	2	6	8	15	22	36
	mit	lbs	–	–	29	40	59,5	70,5
		kg	–	–	13	20	27	41
Gewicht für Typ 3277 ohne/mit Hand- verstellung	ohne	lbs	7,05	22	26,5	42	57,5	88
		kg	3,2	10	12	19	26	40
	mit	lbs	–	–	37,5	53	68	99
		kg	–	–	17	24	31	45

Folgende Angaben sind bei der Bestellung erforderlich:

Misch- oder Verteilventil	Typ 3246
Nennweite	NPS .../DN ...
Nenndruck	Class .../PN ...
Antrieb	Typ 3271 oder Typ 3277 (vgl.  T 8310-1)
Sicherheitsstellung	Antriebsstange ausfahrend/einfahrend
Durchflussmedium	...
Dichte	kg/m ³ oder lb/ft ³
Temperatur	°C oder °F
Durchfluss in	kg/h oder cu. ft/min in Norm- oder Betriebszustand
Druck vor dem Ventil	p ₁ und p ₂ in bar (psi) (Absolutdruck p _{abs}) jeweils bei minimalem, normalem und maximalem Durchfluss
Anbaugeräte	Stellungsregler und/oder Grenzsinalgeber

Hinweis: Die Temperaturgrenzen für die DIN- und ANSI-Ausführungen sind keine direkten Umrechnungswerte.