

3249-1型和3249-7型气动控制阀

3249型无菌角型阀

SAMSON

应用

医药和食品加工工业中无菌应用的控制阀

公称通径 **DN 15 至 100** · **NPS ½ 至 4**

公称压力 **10 巴** · **150psi**

温度范围 **-10 至 160 °C** · **-14 至 320°F**



3249型角型阀配置:

- 3271型气动执行机构 (3249-1型控制阀)
- 3277型可集成安装阀门定位器的气动执行机构 (3249-7型控制阀)

阀体材料:

- 不锈钢1.4404或316L
- 内部接液部分抛光或高光洁度机械加工
- 符合压力设备指令A单元
- 球形阀体类型 (全模阀体) 遵循3A规则
- 接液密封材料遵循FDA规则
- 双半球阀体类型 (半模阀体) 遵循EHEDG规则

阀体设计为内表面无死角, 可以使用CIP或SIP方法进行清洗和灭菌。阀杆导向由隔离膜片确定。检查接口提供膜片泄漏监视。控制阀适合无菌应用。

类型

标准型 · 角型阀球形阀体类型 (全模铸造阀体)、DN 15 至 100, 带符合DIN 11850系列2标准的焊接端面。

按照表1b最高压力10巴, 阀体与阀盖间设计为夹具连接, 没有填料函。

阀杆密封为带PTFE层的EPDM膜片。

- **3249-1型** · 3249型角型阀和3271型气动执行机构 (见T 8310-1 ZH)

- **3249-7型** (图1) · 3249型角型阀和3277型气动执行机构 (见T 8310-1 ZH)

特殊类型 (图2) · 全模铸造阀体、DN 15至100、螺纹固定的阀盖和附加PTFE的V型环填料。

其它类型

- **ANSI阀体**, 符合BS 4825标准的焊接端面
- 符合DIN EN ISO 1127或ISO 2037 (SMS) 或NFS 49-249标准的焊接端面
- 符合DIN 11851 (11887) 标准的**螺纹连接端面**
- 符合SMS或IDF标准的**螺纹连接端面**
- 符合ISO 2852、DIN 32676、BS 4825标准的**夹具连接**
- **法兰**



图1 · 3249-7型气动控制阀球形阀体类型
全模铸造阀体带焊接端面、
3277型气动执行机构和集成3767型电气阀门定位器

图2 · 3249-7型气动控制阀特殊类型带后备填料
带法兰的全模铸造阀体、
3277-5型气动执行机构和集成3767型电气阀门定位器

- 符合DIN 11864标准的凹凸面**无菌法兰**
- **阀体材料1.4435**, 其它材料按需提供
- 带气动活塞执行机构的**开关阀**
- **热夹套**
- **3274型电液执行机构**

工作原理

介质流体按箭头指示的流关方向流经控制阀，阀芯（3）的位置决定了车制阀座（2）与阀芯（3）间的流通截面积。

在标准类型中，阀杆密封为膜片（6.2）；在特殊类型中，应用附加的后备填料函（4）。

检查接口（4.4）在标准类型中，可用作目测检查和监视阀门。在特殊类型中，可监视阀门内侧压力或加密封介质到膜片（6.2）。

故障-安全作用

根据气动执行机构压缩弹簧的不同装配（详见数据表T 8310-1 ZH），当气源故障时，控制阀可有两个不同的故障-安全位置：

气动执行机构推杆伸出（FA）

当气源故障时，关闭阀门。

气动执行机构推杆缩回（FE）

当气源故障时，开启阀门。

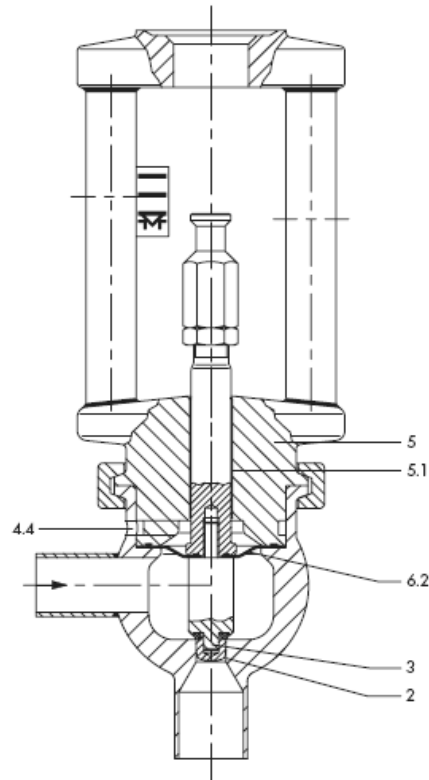


图3·3249型标准类型角型阀

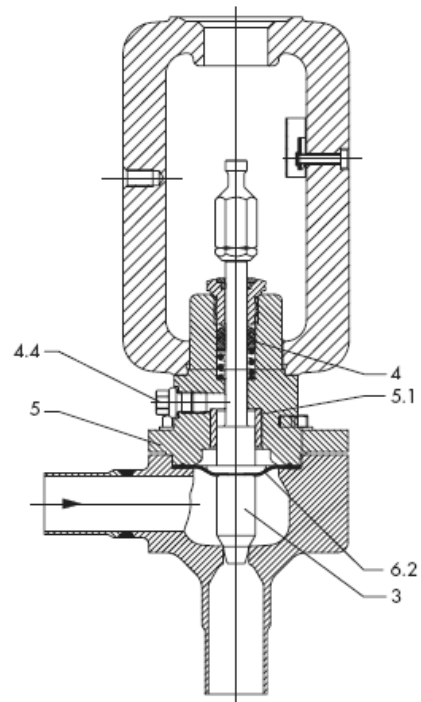


图3·3249型特殊类型角型阀

图3和图4注释

2	阀座，车制的	5	阀盖
3	阀芯	5.1	导向套
4	填料函	6.2	膜片
4.4	检查接口		

表1a · 3249型低温阀技术数据

类型		DIN	ANSI
公称通径		DN 15 ... 100	NPS ½ ... 4
最高压力	见表1b	10 巴	150 psi
端面连接类型		按照表1b	
阀座/阀芯密封 ¹⁾		金属密封 · 软密封 (不用于3A类型)	
特性		等百分比或线性	
可调比		50 : 1 用于DN 50及以下 · 30 : 1 用于DN 65及以上	
允许温度	操作温度	-10 °C ... 130 °C (见表1b)	14 °F ... 266 °F (见表1b)
	灭菌温度	150 °C 最多30分钟	300 °F 最多30分钟
	2008年9月后交货的操作温度	160 °C	320 °F
	2008年9月后交货的灭菌温度	180 °C (短时间)	356 °F (短时间)
符合DIN EN 1349的 泄漏等级	金属密封	IV	
	软密封	IV (不用于3A或EHEDG类型)	
表面处理和光洁度	外部	R _a ≤ 1.6 μm · 玻璃粉喷砂处理	
		R _a ≤ 0.6 μm · 抛光	
	内部	R _a ≤ 0.8 μm · 高光洁度机械加工	
		R _a ≤ 0.6 μm · 抛光	
		R _a ≤ 0.4 μm · 磨光	
		R _a ≤ 0.4 μm · 镜面磨光	

1) 遵循3A和食品过程调节仅可使用金属密封

表1b · 端面连接、工作范围和最高压力和温度限值

端面连接	标准	公称通径 mm/英寸	最高操作压力	压力-温度 图
焊接端面	DIN 11 850 系列2 (11866 A)	DN 15 ... 100	10 巴	DIN
	DIN EN ISO 1127			
	BS 4825	NPS ½ ... 1 NPS 1½ ... 4	150 psi	ANSI
	SMS/ISO 2037 (NFA 49 249)	DN 25 ... 80	10 巴	DIN
螺纹连接端面	DIN 11 887/11 851 连接A	DN 15 ... 100	10 巴	DIN
	SMS	DN 25 ... 80	6 巴	
	ISO 2853 (IDF)	NPS 1 ... 3	150 psi	ANSI
无菌管件	DIN 11864 (O形环) 和DIN 11850系列2	DN 15 ... 80	10 巴	DIN
夹具连接	ISO 2852 表2	DN 25 ... 100	10 巴	DIN
	DIN 32 676	DN 15 ... 100		
	BS 4825	NPS ½ ... 1 NPS 1½ ... 3	150 psi	ANSI
光面法兰 Ra ≤ 0.8	DIN EN 1092-1	DN 15 ... 100	10 巴	DIN
	PN 10 PN 6		6 巴	
	ANSI B 16.5 RF, Cl. 150	NPS ½ ... 4	150 psi	ANSI

表2 · 材料

类型 ¹⁾	DIN	ANSI
阀体类型 车制阀座	1.4404	316 L
阀盖	1.4404	316 L
阀芯	1.4404	316 L
导向套	PTFE涂层的不锈钢	
V形环填料 特殊型	V形环PTFE填料	
膜片	带PTFE涂层的EPDM	

1) 适合欧洲压力设备指令97/23/EC的1组和2组的流体

表3 · Kvs和Cv系数和对应的公称通径

Kvs	0.1	0.16	0.25	0.4	0.63	1.0	1.6	2.5	4	6.3	10	16	25	40	60	80	100	160	
Cv	0.12	0.2	0.3	0.50	0.75	1.2	2	3	5	7.5	12	20	30	47	70	95	120	190	
阀座 Ø [mm]	6						12				24 ≤ DN 25 31 ≥ DN 32		31	38	48	63	80		100
额定行程 [mm]	7.5 mm至 DN 25											-							
	-									15 mm用于DN 32及以上						30			
DN	NPS																		
15	½	•	•	•	•	•	•	•	•	•									
20	¾	•	•	•	•	•	•	•	•	•									
25	1	•	•	•	•	•	•	•	•	•	•	•							
32	1¼									•	•	•							
40	1½									•	•	•	•						
50	2									•	•	•	•	•					
65	2½									•	•	•	•	•	•	•			
80	3									•	•	•	•	•	•	•	•		
100	4																	•	•

表4a · 3249型标准和特殊型的允许压差（压力单位：巴）

故障-安全位置				执行机构推杆伸出 FA				执行机构推杆缩回 FE			作用在阀门膜片上的力 (N/巴)		
弹簧范围 (巴)		行程 = 7.5 mm		0.6 ... 1.0	1.2 ... 2.0	-		0.2...0.6	-				
		行程 = 15/30 mm		0.2 ... 1.0	0.4 ... 2.0	1.4 ... 2.3	2.1 ... 3.3	-	0.2 ... 1.0				
所需气源压力				巴		1.4	2.2	2.5	3.5	1.8	2.4	3.1	
DN	Kvs	执行机构 cm ²	额定行程	当p2 = 0巴时的最高上游压力p1									
15	0.1 ... 4	120	7.5 mm	5.5	10	-		10	-	-	130		
		240		10	10	-		10	-	-			
20	0.1 ... 4	120		5.5	10	-		10	-	-			
		240		10	10	-		10	-	-			
25	0.1 ... 10	120		5.5	10	-		10	-	-			
		240		10	10	-		10	-	-			
32	6.3 ... 16	240	15 mm	-	2	-	-	2.0	8	10	400		
		350		1.5	3	10	-	3.0	10	-			
40	6.3 ... 25	240		-	2	-	-	2.0	8	10			
		350		1.5	3	10	-	3.0	10	-			
50	6.3 ... 40	240		-	2	-	-	2.0	8	10			
		350		1.5	3	10	-	3.0	10	-			
65 · 80	60	240		-	2	-	-	2.0	8	10			
		350		1.5	3	10	-	3.0	10	-			
80 · 100	80 · 100 160	700		30 mm	-	1.5	6.5	10	1.5	6.5		10	1450

表4b · 3249型标准和特殊型的允许压差（压力单位：psi）

故障-安全位置				执行机构推杆伸出 FA				执行机构推杆缩回 FE			作用在阀门膜片上的力 (N/巴)		
弹簧范围 (psi)		行程 = 7.5 mm		9 ... 15	18 ... 30	-		3 ... 9	-				
		行程 = 15/30 mm		3 ... 15	6 ... 30	20 ... 34	30 ... 48	-	3 ... 15				
所需气源压力				psi		20	32	36	50	26	35	45	
NPS	Cv	执行机构 cm ²	额定行程	当p2 = 0 psi时的最高上游压力p1									
½	0.12 ... 5	120	7.5 mm	80	145	-		145	-	-	130		
		240		145	145	-		145	-	-			
¾	0.12 ... 5	120		80	145	-		145	-	-			
		240		145	145	-		145	-	-			
1	0.12 ... 12	120		80	145	-		145	-	-			
		240		145	145	-		145	-	-			
1¼	7.5 ... 20	240	15 mm	-	29	-	-	29	116	145	400		
		350		22	44	145	-	44	145	-			
1½	7.5 ... 30	240		-	29	-	-	29	116	145			
		350		22	44	145	-	44	145	-			
2	7.5 ... 47	240		-	29	-	-	29	116	145			
		350		22	44	145	-	44	145	-			
2½ · 3	70	240		-	29	-	-	29	116	145			
		350		22	44	145	-	44	145	-			
3 · 4	95 · 120 190	700		30 mm	-	22	94	145	22	94		145	1450

表5 · 3249-1型和3249-7型的尺寸 (mm)

表5a · 标准类型带球形阀体和特殊性带后备填料函

类型	DN	15	20	25	32	40	50	65	80	100	
	NPS	½	¾	1	1¼	1½	2	2½	3	4	
额定行程	mm	7.5			15				30		
焊接端面 用于符合DIN 11850系列2 的管道	L (标准)	70 *	70 *	70 *	105 *	105 *	105 *	105 *	105 *	150 *	150 *
	L (特殊)	90	90	90	105	105	115	115	115	-	-
	∅d2	19	23	29	35	41	53	70	85		104
	t	1.5	1.5	1.5	1.5	1.5	1.5	2	2		2
焊接端面 用于符合DIN DN ISO 1127 的管道	L (标准)	70 *	70 *	70 *	105 *	105 *	105 *	105 *	105 *	150 *	150 *
	L (特殊)	90	90	90	105	105	115	115	115	-	-
	∅d2	21.3	26.9	33.7	42.4	48.3	60.3	76.1	88.9		114.3
	t	1.6	1.6	2	2	2	2.6	2.6	2.6		2.6
焊接端面 用于符合BS 4825 的管道	L (标准)	70 *	70 *	70 *	-	105 *	105 *	105 *	105 *	150 *	150 *
	∅d2	12.7	19.1	25.4		38.1	50.8	63.5	76.2		97.6
	t	1.6	1.6	1.6		1.6	1.6	1.6	1.6		2
焊接端面 用于符合ISO 2037 (SMS)、 NFA 49-249	L (标准)	-	-	70 *	105 *	105 *	105 *	105 *	105 *	150 *	150 *
	∅d2			25	33.7	38	51	63.5	76.1		104 *
	t			1.2	1.2	1.2	1.2	1.6	1.6		2 *
螺纹连接端面 符合DIN 11887	L1 (标准)	64 *	64 *	64	100 *	100 *	100 *	100	115	155 *	155 *
	∅d1	16	20	26	32	38	50	66	81		100
	∅C1	34 x ⅞"	44 x ⅞"	52 x ⅞"	58 x ⅞"	65 x ⅞"	78 x ⅞"	95 x ⅞"	110 x ⅞"		130 x ⅞"
螺纹连接端面 符合SMS 1146	L2 (标准)	-	-	55 *	105 *	105 *	105 *	105	110	155 *	155 *
	∅d1			22.6	29.6	35.6	48.6	60.3	72.9		100 *
	∅C2			40 x ⅞"	48 x ⅞"	60 x ⅞"	70 x ⅞"	85 x ⅞"	98 x ⅞"		125 x ⅞"
夹具连接 符合ISO 2852 (管道符合ISO 2037)	L3 (标准)	60.3 *	60.3 *	60.3 *	88.9 *	88.9 *	88.9 *	88.9 *	95.3 *	150 *	150 *
	∅d1			22.6	31.3	35.6	48.6	60.3	72.9		97.6
	∅C3			50.5	50.5	50.5	64	77.5	91		119
法兰连接 符合DIN EN 1092-1 (EN 558-1系列8)	L4 (标准)	90	95	100	105	115	125	145	155	155 *	175
	∅d1	16	20	26	32	38	50	66	81		100
公用尺寸	A	80	80	80	110	110	110	110	110	155	155
	H1 (标准)	225	228	231	257	260	265	275	280	300	310

* 非标的

表5b · 3271型和3277型执行机构尺寸 (mm)

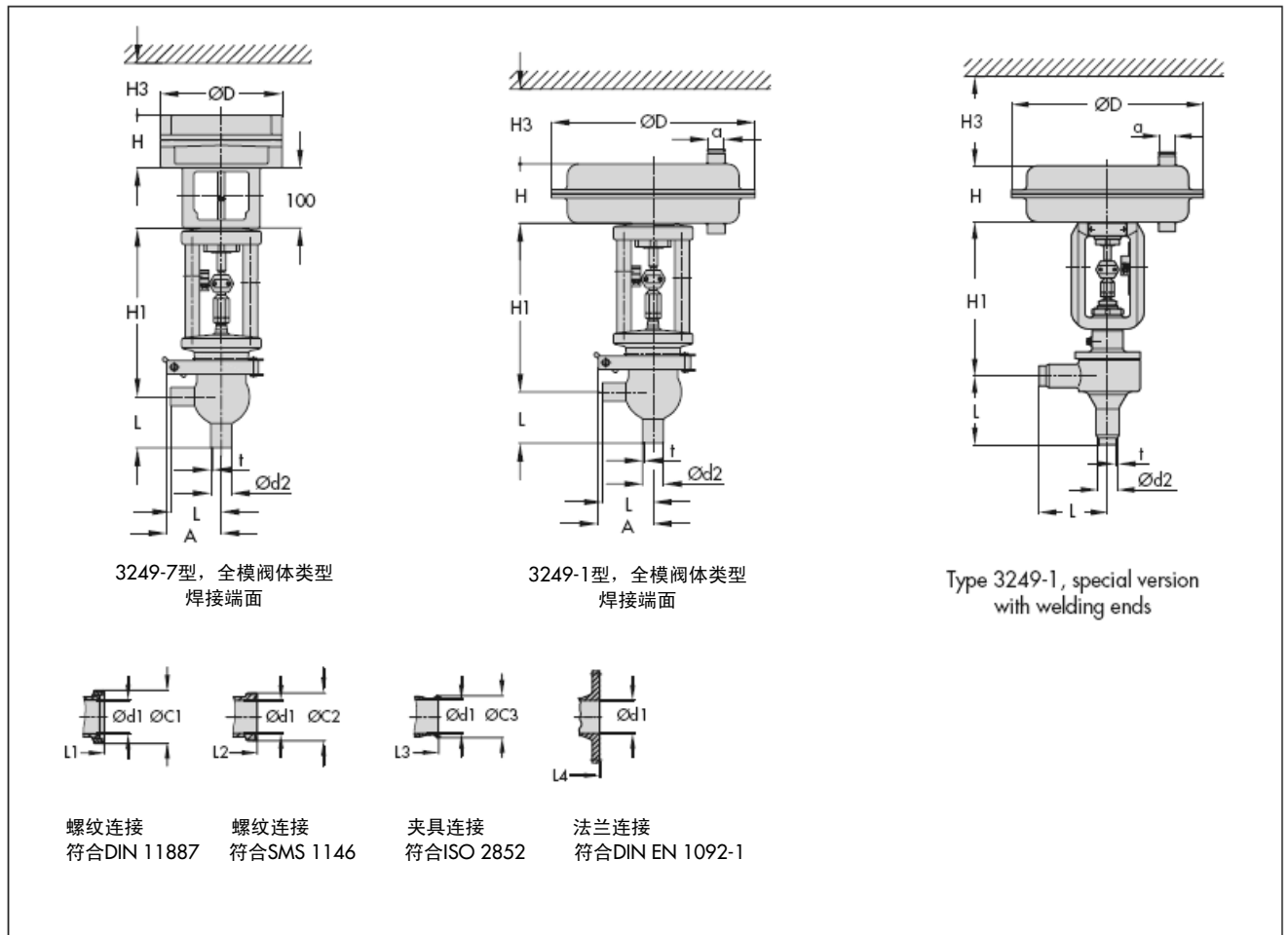
执行机构	型号	3271-5	3271		3277-5	3277			
执行机构面积	cm ²	120	240	350	700	120	240	350	700
执行机构 ∅D	mm	168	240	280	390	168	240	280	380
H	mm	70	65	85	199	70	65	85	199
H3 1)	mm	180	175	195	325	280	275	295	425
a	mm	G ⅞	G ¼	G ⅞		-	G ⅞		

1) 用于拆卸执行机构的最小空间

表6. 3249型角型阀重量 (kg)

阀	DN	15	20	25	32	40	50	65	80	100
	NPS	½	¾	1	1¼	1½	2	2½	3	4
焊接端面的重量	近似 kg	6			16			20	36	40
(30mm行程)										

执行机构	型号	3271-5	3271		3277-5	3277			
执行机构面积	cm ²	120	240	350	700	120	240	350	700
重量	近似 kg	3	5	8	22	3,5	9	12	26



订货说明

3249型控制阀无菌应用

阀体类型 球形阀体或
带后备填料函的特殊型

公称通径 DN ... 或 NPS ...

Kvs/Cv流量系数 ...

阀座密封 金属/软密封

端面连接 焊接端面
 螺纹连接端面
 法兰 或
 夹具连接

特性 等百分比或线性

气动执行机构 3271型或3277型

有效面积 ... Cm²

行程 ... mm

故障-安全位置 阀关闭 或 阀开启

弹簧范围 ...

数据规格可能因技术进步而改变



萨姆森控制设备（中国）有限公司
北京经济技术开发区永昌南路 11 号（100176）
电话：010-67803011 传真：010-67803193
E-mail: info@samsonchina.com
<http://www.samsonchina.com>

南京维修服务中心
南京市中山东路 288 号新世纪广场 3506 室（210002）
电话：025-84676696 传真：025-84676697

上海分公司
上海市徐汇区零陵路 899 号
飞洲国际广场 25 楼 J+K+L 室（200030）
电话：021-54591580 传真：021-54253866

广州分公司
广州市黄埔大道西 33 号三新大厦 21 楼 E 室（510620）
电话：020-38202422 传真：020-38202416

成都分公司
成都天府大道南延线成都高新区
高新孵化园 1 号楼 B-B-06（610041）
电话：028-85336626/27/28/29 传真：028-85336630

沈阳分公司
沈阳市和平区和平北大街 69 号总统大厦 C 座 1308 室（110003）
电话：024-22814300 传真：024-22814355

T 8048 ZH 2009 年 3 月版