

Avec membrane USP-VI

**Application**

Vanne de régulation pour applications aseptiques dans l'industrie pharmaceutique et alimentaire selon les normes DIN ou ANSI avec membrane USP-VI

**Diamètre nominal** DN 8 à 50 · NPS ¼ à 2

**Pression max.** 10 bar · 150 psi

**Température du fluide** 0 à 160 °C · 32 à 320 °F

**Vanne aseptique à passage équerre type 3349**

avec servomoteur pneumatique type 3379

**Caractéristiques générales**

- Corps de vanne en inox 1.4435 ou 316L
- Surfaces intérieures en contact avec le produit : usinées fin ou polies
- Classement dans le module A de la directive relative aux équipements sous pression
- Conformité FDA pour les matériaux d'étanchéité en contact avec le fluide
- Conformité USP Class VI-121°C

La vanne de régulation est équipée d'un corps sans zone de rétention et peut proposer divers raccords selon tous les standards internationaux. Elle peut être nettoyée ou stérilisée selon le procédé CIP ou SIP. La tige de clapet est étanchée par une membrane. Un raccord de contrôle permet de surveiller l'étanchéité de la membrane. La vanne est adaptée à un fonctionnement aseptique.

**Exécutions**

**Exécution standard** · Vanne à passage équerre, corps usiné dans la masse avec certification USP-VI, DN 15 à 50 (NPS ½ à 2) avec embouts à souder selon DIN 11866 série A (DIN 11850 série 2), servomoteur type 3379, en option avec positionneur type 3724

Pression de service maximale selon le tableau 1.3 · Construction avec chapeau de vanne vissé avec ou sans presse-étoupe supplémentaire · Étanchéité de la tige de clapet par membrane PTFE

**Autres exécutions**

- **Embouts à souder** selon DIN 11866 série B, (ISO 1127), DIN 11866 série C (BS 4825/ASTM A-270/ASME BPE), ISO 2037, SMS 3008, JIS 3447/3459
- **Raccords filetés** selon DIN 11864-1 GS forme A, séries A, B, C
- **Raccords clamp** selon DIN 11864-3 NKS forme A, séries A, B, C. Raccords hygiéniques selon DIN 32676, BS 4825, JIS G 3447/3459, ISO 2852 en exécution spéciale sur demande
- **Brides aseptiques** selon DIN 11864-2 NF forme A, séries A, B, C



**Fig. 1 :** Solution complète automatisée de la vanne de régulation · Type 3349/3379 en exécution standard avec embouts à souder et positionneur type 3724

- **Exécution microvanne** · Exécution corps usiné dans la masse DN 8 à 25 (NPS ¼ à 1) · Avec servomoteur type 3379 d'une surface de 31 cm<sup>2</sup> · Exécution spéciale avec presse-étoupe · Sur demande
- **Avec positionneur type 3724** · Voir fiche technique ► T 8395
- **Clapet de vanne avec étanchéité souple PEEK** à partir de K<sub>v</sub> 0,4
- **Clapet V-port** à partir de SB6
- **Clapet V-port avec étanchéité souple PEEK** à partir de SB12

### Fonctionnement

Le fluide traverse la vanne dans le sens de fermeture du clapet (sens indiqué par la flèche). Le débit varie en fonction de la section libre entre le clapet et le siège usiné dans le corps et donc de la position du clapet (2).

Sur l'exécution standard, la tige de clapet (3) est étanchée par la membrane (24), tandis que l'exécution spéciale offre un presse-étoupe de sécurité supplémentaire avec garniture à chevrons (23).

Le raccord de contrôle (36) sert à vérifier l'étanchéité de la membrane.

Sur l'exécution avec presse-étoupe supplémentaire, l'orifice de contrôle est obturé à l'aide d'un bouchon.

Si la vanne n'est pas pourvue de presse-étoupe, alors l'orifice de contrôle est équipé d'un tube (40) qui permet d'évacuer sans danger le fluide en cas de fuite.

### Servomoteur

En standard, le servomoteur pneumatique type 3379 est utilisé en tant que solution complète avec le positionneur type 3724

### Position de sécurité

Selon la disposition des ressorts dans le servomoteur, deux positions de sécurité sont possibles en cas de coupure de l'alimentation d'air :

- **Tige sort par manque d'air (TS) :** La vanne se ferme en cas de coupure de l'alimentation d'air.
- **Tige entre par manque d'air (TE) :** La vanne s'ouvre en cas de coupure de l'alimentation d'air.

### Légende des Fig. 2 et Fig. 3

- 2 Clapet
- 3 Tige de clapet
- 23 Garniture à chevrons
- 24 Membrane USP-VI
- 36 Vis d'obturation (raccord de contrôle) ou raccord fileté (tube)
- 40 Tube
- 41 Palier

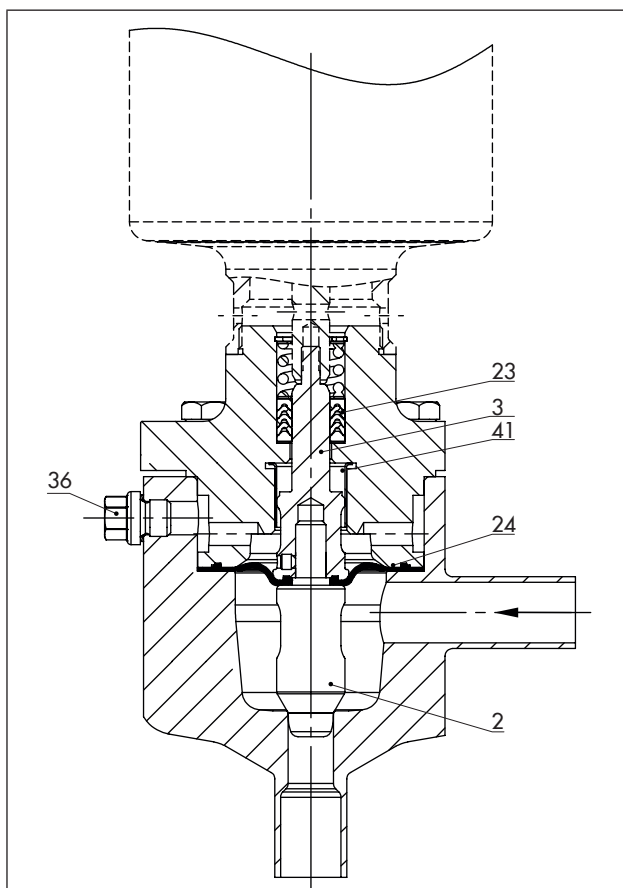


Fig. 2 : Vanne à passage équerre type 3349, exécution spéciale avec presse-étoupe

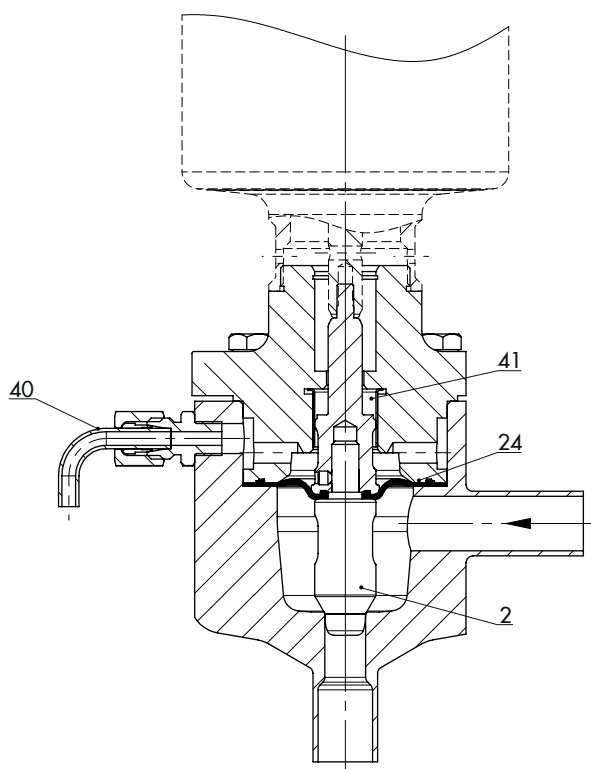


Fig. 3 : Vanne à passage équerre type 3349, exécution avec raccord de contrôle

**Tableau 1 : Caractéristiques techniques**
**Tableau 1.1 : Vanne à passage équerre type 3349**

Exécution		DIN	ANSI
Diamètre nominal		DN 8 à 50	NPS ¼ à 2
Pression max.	cf. Tableau 1.3	10 bar	150 psi
Type de raccordement		selon Tableau 1.3	
Étanchéité siège-clapet		Étanchéité métallique · Étanchéité souple <sup>1)</sup>	
Caractéristique		Exponentielle ou linéaire	
Rapport de réglage		cf. Tableau 3	
Températures admissibles	Température de fonctionnement	0 à 160 °C	32 à 320 °F
	Température de stérilisation	180 °C jusqu'à 30 min	356 °F jusqu'à 30 min
Classe de fuite selon DIN EN 60534-4 ou ANSI/FCI-70-2	Étanchéité métallique	IV	
	Étanchéité souple (PEEK) <sup>1)</sup>	VI	
Nettoyage		CIP (cleaning in place) ou SIP (sterilization in place)	
Rugosité <sup>2)</sup> et traitement de surface	Extérieur	Standard : métallique brillant	
		R <sub>a</sub> ≤ 0,6 µm · Poli	
	Intérieur	Standard : Ra ≤ 0,8 µm · Usiné fin	
		R <sub>a</sub> ≤ 0,6 µm · Poli	
		R <sub>a</sub> ≤ 0,4 µm · Poli satiné	
		R <sub>a</sub> ≤ 0,4 µm · Poli miroir	
Homologations		CFR 21 FDA Règlement (CE) N° 1935/2004 Règlement (UE) N° 10/2011 Règlement (CE) N° 2023/2006 EHEDG USP-VI 121 °C <sup>3)</sup> ADI free	
Conformité		<b>ERC</b>	

<sup>1)</sup> Exécution spéciale (pas pour l'exécution microvanne)

<sup>2)</sup> Autres rugosités possibles sur demande

<sup>3)</sup> Seulement avec clapet à étanchéité souple

**Tableau 1.2 : Servomoteur pneumatique à piston type 3379**

Surface du servomoteur	cm <sup>2</sup>	31				63							
Course nominale	mm	15				15							
Température ambiante admissible	°C (°F)	0 à 60 (32 à 140)											
Pression d'alimentation max.	bar (psi)	7 (102)											
Hystérésis	bar (psi)	0,4 (5,8)		0,6 (8,7)		0,5 (7,3)		0,3 (4,4)					
<b>Position de sécurité</b>		<b>TS</b>		<b>TE</b>		<b>TS</b>		<b>TE</b>					
Nombre de ressorts		1		1		2		1					
Pression d'alim.	bar (psi)	4 (58)		6 (87)		6 (87)		4,5 (65)		6 (87)		4 (58)	
Plage nominale	bar (psi)	2,3 à 3,7 (33,4 à 53,7)		2,3 à 3,7 (33,4 à 53,7)		3,3 à 5,6 (47,9 à 81,2)		2,5 à 4,0 (36,3 à 58)		1,0 à 1,9 (14,5 à 27,6)		1,0 à 1,9 (14,5 à 27,6)	
Course	mm	15	7,5	15	7,5	15	7,5	15	7,5	15	7,5	15	7,5
Force du servomoteur	N	720				2090		1590		2580		1320	

**Tableau 1.3 :** Raccords, plage de fonctionnement avec pressions maximales et seuils de température

Raccord	Norme	Diamètres nominaux	Pression de service max.	Diagramme pression-température	
Embouts à souder	DIN 11 850 série 2 (std)	Exécution DIN DN 8 à 50	10 bar	DIN	
	DIN 11866 série B				
	ISO 1127				
	ISO 2037		Exécution ANSI NPS ¼ à 2	150 psi	ANSI
	SMS 3008				
	BS 4825				
Raccords filetés	DIN 11864-1, forme A	10 bar	DIN		
Raccords clamp	DIN 11864-3, forme A				
Raccords à brides	DIN 11864-2, forme A				

**Tableau 2 :** Matériaux

Exécution	DIN	ANSI
Corps	1.4435	316 L
Chapeau	1.4404	316 L
Clapet	1.4435	316 L
Guidage de la tige de clapet		PTFE
Garniture de presse-étoupe Exécution spéciale		PTFE
Membrane		PTFE

**Tableau 3 :** Valeurs  $K_{VS}$  et  $C_V$  et diamètres nominaux correspondants**Tableau 3.1 :** Exécution standard

$K_{VS}$	0,4	0,63	1,0	1,6	2,5	4	6,3	10	16	25	40	
$C_V$	0,5	0,75	1,2	2	3	5	7,5	12	20	30	47	
Rapport de réglage	50:1		25:1 <sup>1)</sup> 50:1	50:1		25:1 <sup>1)</sup> 50:1	50:1					
Ø siège en mm	6		6 12 <sup>1)</sup>	12		12 24 <sup>1)</sup>	24 à DN 25/ NPS 1, 31 à partir de DN 32/NPS 1¼			31	38	48
Course nominale	Jusqu'à DN 25/NPS 1 : 7,5 mm								-			
	-						À partir de DN 32/NPS 1¼ : 15 mm					
DN	NPS											
15	½	•	•	•	•	•	•					
20	¾	•	•	•	•	•	•					
25	1	•	•	•	•	•	•	•	•			
32	1¼							•	•	•		
40	1½							•	•	•	•	
50	2							•	•	•	•	

<sup>1)</sup> Sur l'exécution à clapet V-port

**Table 3.2:** Exécution microvanne

$K_{VS}$	0,01	0,016	0,025	0,04	0,063	0,1	0,16	0,25
$C_V$	0,012	0,02	0,03	0,05	0,075	0,12	0,2	0,3
Rapport de réglage	15:1	20:1	25:1	35:1	41:1	50:1		
Ø siège	3 mm							
Course nominale	7,5 mm							
DN	NPS							
8	-	•	•	•	•	•	•	•
10	¼	•	•	•	•	•	•	•
15	½	•	•	•	•	•	•	•
25	1	•	•	•	•	•	•	•

**Tableau 4 :** Plages de fonctionnement pour type 3349 avec position de sécurité « Tige sort par manque d'air » · Vanne fermée à une pression de commande de 0 bar/0 psi

**Tableau 4.1 :** Toutes les pressions en bar

Diamètre nominal		Ø siège en mm	K <sub>vs</sub>	Surface du servomoteur en cm <sup>2</sup>	Plage de pression nominale en bar	Plage de fonctionnement en bar	Valeur max. pour Δp en bar	
DN	NPS						Étanchéité métallique	Étanchéité souple avec PEEK
8...25 <sup>1)</sup>	¼...1 <sup>1)</sup>	3	0,01...0,25	31	2,3...3,7	2,3...3,0	10	–
15...25	½...1	6	0,1...1,0	31	2,3...3,7	2,3...3,0	7	7
15...25	½...1	6	0,1...1,0	63	2,5...4,0	2,5...3,3	10	10
15...25	½...1	12	1,6...4,0	31	2,3...3,7	2,3...3,0	7	6
15...25	½...1	12	1,6...4,0	63	2,5...4,0	2,5...3,3	10	10
25	1	24	6,3...10	31	2,3...3,7	2,3...3,0	7	–
25	1	24	6,3...10	63	2,5...4,0	2,5...3,3	10	8
25	1	24	6,3...10	63	3,3...5,6	3,3...4,5	–	10
32...50	1¼...2	31	6,3...10	63	3,3...5,6	3,3...5,6	7	4
40...50	1½...2	38	25	63	3,3...5,6	3,3...5,6	8	4
50	2	48	40	63	3,3...5,6	3,3...5,6	8	3

<sup>1)</sup> Microvanne

**Tableau 4.2 :** Toutes les pressions en psi

Diamètre nominal		Ø siège en mm	C <sub>v</sub>	Surface du servomoteur en cm <sup>2</sup>	Plage de pression nominale en psi	Plage de fonctionnement en psi	Valeur max. pour Δp en psi	
DN	NPS						Étanchéité métallique	Étanchéité souple avec PEEK
8...25 <sup>1)</sup>	¼...1 <sup>1)</sup>	3	0,01...0,3	31	33...53	33...43	145	–
15...25	½...1	6	0,12...1,2	31	33...53	33...43	102	102
15...25	½...1	6	0,12...1,2	63	36...58	36...47	145	145
15...25	½...1	12	2...5	31	33...53	33...43	102	87
15...25	½...1	12	2...5	63	36...58	36...47	145	145
25	1	24	7,5...12	31	33...53	33...43	102	–
25	1	24	7,5...12	63	36...58	36...47	145	116
25	1	24	7,5...12	63	47...81	47...65	–	145
32...50	1¼...2	31	7,5...12	63	47...81	47...81	102	58
40...50	1½...2	38	30	63	47...81	47...81	116	58
50	2	48	47	63	47...81	47...81	116	43

<sup>1)</sup> Microvanne

**Tableau 5 :** Pressions d'alimentation pour type 3349 avec position de sécurité « Tige entre par manque d'air » · Vanne fermée à une pression de commande de 0 bar/0 psi

**Tableau 5.1 :** Toutes les pressions en bar

Diamètre nominal		Ø siège en mm	K <sub>V5</sub>	Surface du servomoteur en cm <sup>2</sup>	Plage de pression nominale en bar	Plage de fonctionnement en bar	Étanchéité métallique		Étanchéité souple avec PEEK	
DN	NPS						Pression alim. requise	max. Δp fermé	Pression alim. requise	max. Δp fermé
8...25 <sup>1)</sup>	¼...1 <sup>1)</sup>	3	0,01...0,25	31	2,3...3,7	3,0...3,7	6	9	–	–
15...25	½...1	6	0,1...1,0	31	2,3...3,7	3,0...3,7	6	7	6	7
15...25	½...1	6	0,1...1,0	63	1,0...1,9	1,5...1,9	3,4	10	3,6	10
15...25	½...1	12	1,6...4,0	31	2,3...3,7	3,0...3,7	6	7	6	6
15...25	½...1	12	1,6...4,0	63	1,0...1,9	1,5...1,9	3,4	10	3,8	10
25	1	24	6,3...10	31	2,3...3,7	3,0...3,7	6	7	–	–
25	1	24	6,3...10	63	1,0...1,9	1,5...1,9	3,9	10	4,8	10
32...50	1¼...2	31	6,3...10	63	1,0...1,9	1,5...1,9	5,6	7	6	5
							6	8		
40...50	1½...2	38	25	63	1,0...1,9	1,5...1,9	5,2	7	6	5
							5,6	8		
							6	9		
50	2	48	40	63	1,0...1,9	1,5...1,9	5,3	7	6	4
							5,7	8		
							6	9		

<sup>1)</sup> Microvanne

**Tableau 5.2 :** Toutes les pressions en psi

Diamètre nominal		Ø siège en mm	C <sub>V</sub>	Surface du servomoteur en cm <sup>2</sup>	Plage de pression nominale en psi	Plage de fonctionnement en psi	Étanchéité métallique		Étanchéité souple avec PEEK	
DN	NPS						Pression alim. requise	max. Δp fermé	Pression alim. requise	max. Δp fermé
8...25 <sup>1)</sup>	¼...1 <sup>1)</sup>	3	0,01...0,3	31	33...53	43...53	87	130	–	–
15...25	½...1	6	0,12...1,2	31	33...53	43...53	87	102	87	102
15...25	½...1	6	0,12...1,2	63	14...27	21...27	49	145	52	145
15...25	½...1	12	2...5	31	33...53	43...53	87	102	87	87
15...25	½...1	12	2...5	63	14...27	21...27	49	145	55	145
25	1	24	7,5...12	31	33...53	43...53	87	102	–	–
25	1	24	7,5...12	63	14...27	21...27	56	145	69	145
32...50	1¼...2	31	7,5...12	63	14...27	21...27	81	102	87	72
							87	116		
40...50	1½...2	38	30	63	14...27	21...27	75	102	87	72
							81	116		
							87	130		
50	2	48	47	63	14...27	21...27	76	102	87	58
							82	116		
							87	130		

<sup>1)</sup> Microvanne

**Tableau 6 :** Dimensions de la vanne de régulation type 3349/3379**Tableau 6.1 :** Dimensions et poids de la vanne à passage équerre type 3349 en exécution standard

Vanne	DN	15	20	25	32	40	50
	NPS	½	¾	1	1¼	1½	2
Course nominale	mm	7,5			15		
H1	mm	68			101		
A	mm	84			112		
Poids avec embouts à souder	kg	3,7			13		

**Tableau 6.2 :** Dimensions et poids de la vanne à passage équerre type 3349 en exécution microvanne

Vanne	DN	8	10	15	20	25
	NPS	–	¼	½	¾	1
Course nominale	mm	7,5				
DIN 11866 série A						
H1	mm	61	61	65	65	70
A	mm	83				
Poids avec embouts à souder	kg	1				
DIN 11866 série B						
H1	mm	61	65	65	70	70
A	mm	83				
Poids avec embouts à souder	kg	1				
DIN 11866 série C						
H1	mm	–	61	61	65	70
A	mm	–	83			
Poids avec embouts à souder	kg	–	1			

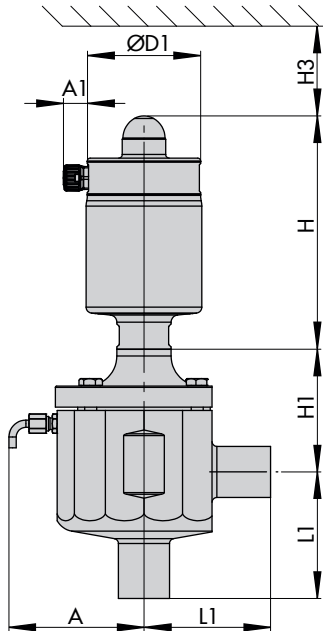
**Tableau 6.3 :** Dimensions et poids du servomoteur pneumatique type 3379 · Sans positionneur

Surface du servomoteur	mm	31	63
Diamètre du servomoteur ØD1	mm	69	96
Hauteur H	mm	195	
Hauteur H3	mm	150	150
Longueur A1	mm	20	
Poids	kg	1,8	3,1

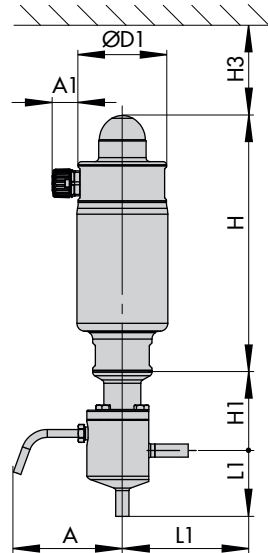
**Tableau 6.4 :** Dimensions et poids du servomoteur pneumatique type 3379 avec positionneur type 3724

Surface du servomoteur	mm	31	63
Diamètre du servomoteur ØD2	mm	107	
Hauteur H4	mm	285	
Hauteur H3	mm	150	
Longueur A2	mm	30	
Poids	kg	3,2	4,4

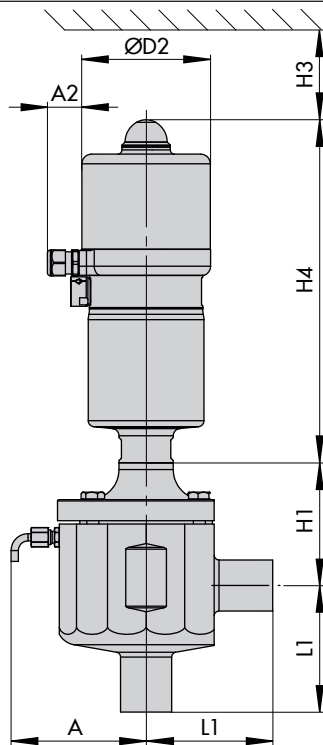
Plans cotés du servomoteur (cf. Tableau 6)



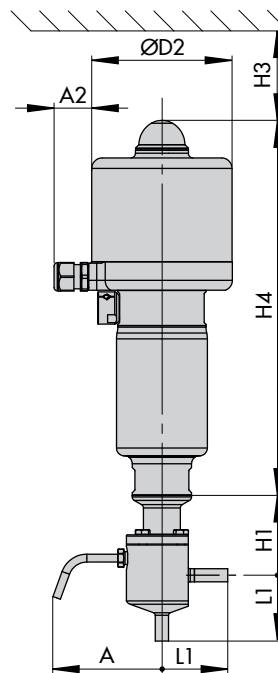
Type 3349 avec embouts à souder et servomoteur type 3379 ·  
Exécution usinée dans la masse



Microvanne type 3349 avec embouts à souder et servomoteur  
type 3379 · Exécution usinée dans la masse



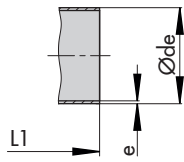
Type 3349 avec embouts à souder, servomoteur type 3379 et  
positionneur type 3724 · Exécution usinée dans la masse



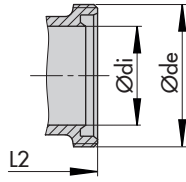
Microvanne type 3349 avec embouts à souder, servomoteur  
type 3379 et positionneur type 3724 · Exécution usinée dans la masse



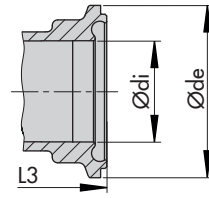
Plans cotés des variantes de raccordement (cf. Tableau 7)



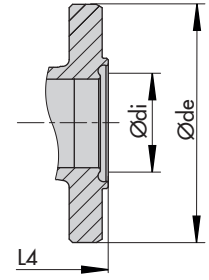
Embouts à souder



Raccords filetés



Raccords clamp



Raccords à brides

**Tableau 7 :** Dimensions des variantes de raccordement · Toutes les dimensions en mm

**Tableau 7.1 :** Embouts à souder · Exécution standard (N) et exécution microvanne (M) · Dimensions avec \* non normalisées

Vanne	DN (OD) <sup>1)</sup>	8 (13,5)	10 (17,2)	15 (21,3)	20 (26,9)	25 (33,7)	32 (42,4)	40 (48,3)	50 (60,3)
	NPS	–	¼	½	¾	1	1¼	1½	2
Embouts à souder pour tubes selon DIN 11866 série A (DIN 11850 série 2)	L1 (N)	–	–	70*	70*	70*	105*	105*	105*
	L1 (M)	50	50	50	50	50	–	–	–
	Ø <sub>d<sub>i</sub></sub>	8	13	16	20	26	32	38	50
	Ø <sub>d<sub>e</sub></sub>	10	10	19	23	29	35	41	53
	e	1	1,5	1,5	1,5	1,5	1,5	1,5	1,5
Embouts à souder pour tubes selon DIN 11866 série B	L1 (N)	–	–	70*	70*	70*	105*	105*	105*
	L1 (M)	50	50	50	50	50	–	–	–
	Ø <sub>d<sub>i</sub></sub>	10,3	14	18,1	23,7	29,7	38,4	44,3	56,3
	Ø <sub>d<sub>e</sub></sub>	13,5	17,2	21,3	26,9	33,7	42,4	48,3	60,3
	e	1,6	1,6	1,6	1,6	2	2	2	2
Embouts à souder pour tubes selon DIN 11866 série C (ASTM A-270/ASME BPE)	L1 (N)	–	–	70*	70*	70*	–	105*	105*
	L1 (M)		50	50	50	–		–	
	Ø <sub>d<sub>i</sub></sub>		7,75	9,4	15,75	22,1		34,8	47,5
	Ø <sub>d<sub>e</sub></sub>		9,53	12,7	19,05	25,4		38,1	50,8
	e		0,89	1,65	1,65	1,65		1,65	1,65
Embouts à souder pour tubes selon ISO 1127 série 1	L1 (N)	–	–	70*	70*	70*	105*	105*	105*
	L1 (M)	50	50	50	50	50	–	–	–
	Ø <sub>d<sub>i</sub></sub>	10,3	14	18,1	23,7	29,7	38,4	44,3	55,1
	Ø <sub>d<sub>e</sub></sub>	13,5	17,2	21,3	26,9	33,7	42,4	48,3	60,3
	e	1,6	1,6	1,6	1,6	2	2	2	2,6
Embouts à souder pour tubes selon ISO 2037	L1 (N)	–	–	70*	70*	70*	105*	105*	105*
	L1 (M)		50	50	50	50	–	–	
	Ø <sub>d<sub>i</sub></sub>		10	15,2	19,3	22,6	31,3	35,6	48,6
	Ø <sub>d<sub>e</sub></sub>		12	17,2	21,3	25	33,7	38	51
	e		1	1	1	1,2	1,2	1,2	1,2
Embouts à souder pour tubes selon BS 4825	L1 (N)	–	–	–	–	70*	–	105*	105*
	L1 (M)					50		–	–
	Ø <sub>d<sub>i</sub></sub>					22,1		34,8	47,5
	Ø <sub>d<sub>e</sub></sub>					25,4		38,1	50,8
	e					1,65		1,65	1,65
Embouts à souder pour tubes selon SMS 3008	L1 (N)	–	–	70*	–	70*	105*	105*	105*
	L1 (M)		50	50		50	–	–	
	Ø <sub>d<sub>i</sub></sub>		10	16		22,6	31,3	35,6	48,6
	Ø <sub>d<sub>e</sub></sub>		12	18		25	33,7	38	51
	e		1	1		1,2	1,2	1,2	1,2
Embouts à souder selon JIS G 3447	L1 (N)	–	–	–	–	70*	105*	105*	105*
	L1 (M)					50	–	–	
	Ø <sub>d<sub>i</sub></sub>					23	29,4	35,7	47,8
	Ø <sub>d<sub>e</sub></sub>					25,4	31,8	38,1	50,8
	e					1,2	1,2	1,2	1,5
Embouts à souder selon JIS G 3459	L1 (N)	–	–	70*	70*	70*	105*	105*	105*
	L1 (M)	50	50	50	50	50	–	–	–
	Ø <sub>d<sub>i</sub></sub>	11,4	14,9	18,4	23,9	30,7	39,4	45,3	57,2
	Ø <sub>d<sub>e</sub></sub>	13,8	17,3	21,7	27,2	34	42,7	48,6	60,5
	e	1,2	1,2	1,65	1,65	1,65	1,65	1,65	1,65

<sup>1)</sup> Valeurs entre parenthèses selon DIN 11866 série B

**Tableau 7.2 :** Raccords filetés · Exécution standard (N) et exécution microvanne (M) · Dimensions avec \* non normalisées

Vanne	DN (OD) <sup>1)</sup>	8 (13,5)	10 (17,2)	15 (21,3)	20 (26,9)	25 (33,7)	32 (42,4)	40 (48,3)	50 (60,3)
	NPS	–	¼	½	¾	1	1¼	1½	2
Raccords filetés selon DIN 11864-1 GS forme A série A	L2 (N)	–	–	70*	70*	70*	100*	100*	100*
	L2 (M)		50	50	50	50	–	–	–
	Ød <sub>i</sub>		10	16	20	26	32	38	50
	Ød <sub>e</sub>		Rd 28 × ⅛"	Rd 34 × ⅛"	Rd 44 × ⅛"	Rd 52 × ⅛"	Rd 58 × ⅛"	Rd 65 × ⅛"	Rd 78 × ⅛"
Raccords filetés selon DIN 11864-1 GS forme A série B	L2 (N)	–	–	70*	70*	70*	100*	100*	100*
	L2 (M)			50	50	50	–	–	–
	Ød <sub>i</sub>			18,1	23,7	29,7	38,4	44,3	56,3
	Ød <sub>e</sub>			Rd 44 × ⅛"	Rd 52 × ⅛"	Rd 58 × ⅛"	Rd 65 × ⅛"	Rd 78 × ⅛"	Rd 95 × ⅛"
Raccords filetés selon DIN 11864-1 GS forme A série C	L2 (N)	–	–	–	–	70*	–	100*	100*
	L2 (M)					50		–	–
	Ød <sub>i</sub>					22,1		34,8	47,5
	Ød <sub>e</sub>					Rd 52 × ⅛"		Rd 65 × ⅛"	Rd 78 × ⅛"

<sup>1)</sup> Valeurs entre parenthèses selon DIN 11866 série B

**Tableau 7.3 :** Raccords clamp · Exécution standard (N) et exécution microvanne (M) · Dimensions avec \* non normalisées

Vanne	DN (OD) <sup>1)</sup>	8 (13,5)	10 (17,2)	15 (21,3)	20 (26,9)	25 (33,7)	32 (42,4)	40 (48,3)	50 (60,3)	
	NPS	–	¼	½	¾	1	1¼	1½	2	
Raccords clamp selon DIN 11864-3 NKS forme A série A	L3 (N)	–	–	60,3*	60,3*	60,3*	88,9*	88,9*	88,9*	
	L3 (M)		50	50	50	50	–	–	–	
	Ød <sub>i</sub>		10	16	20	26	32	38	50	
	Ød <sub>e</sub>		34	34	50,5	50,5	50,5	64	77,5	
Raccords clamp selon DIN 11864-3 NKS forme A série B	L3 (N)	–	–	60,3*	60,3*	60,3*	88,9*	88,9*	88,9*	
	L3 (M)			50	50	50	–	–	–	
	Ød <sub>i</sub>			14	18,1	23,7	29,7	38,4	44,3	56,3
	Ød <sub>e</sub>			34	34	50,5	50,5	64	64	91
Raccords clamp selon DIN 11864-3 NKS forme A série C	L3 (N)	–	–	60,3*	60,3*	60,3*	–	88,9*	88,9*	
	L3 (M)			50	50	50		–	–	
	Ød <sub>i</sub>			9,4	15,75	22,1		34,8	47,5	
	Ød <sub>e</sub>			34	34	50,5		64	77,5	

<sup>1)</sup> Valeurs entre parenthèses selon DIN 11866 série B

**Tableau 7.4 :** Raccords à brides · Exécution standard (N) et exécution microvanne (M)

Vanne	DN (OD) <sup>1)</sup>	8 (13,5)	10 (17,2)	15 (21,3)	20 (26,9)	25 (33,7)	32 (42,4)	40 (48,3)	50 (60,3)
	NPS	–	¼	½	¾	1	1¼	1½	2
Brides selon DIN 11864-2 NF forme A série A	L4 (N)	–	–	90	95	100	105	115	125
	L4 (M)		90	90	95	100	–	–	–
	Ød <sub>i</sub>		10	16	20	26	32	38	50
	Ød <sub>e</sub>		54	59	64	70	76	82	94
Brides selon DIN 11864-2 NF forme A série B	L4 (N)	–	–	90	95	100	105	115	125
	L4 (M)			90	95	100	–	–	–
	Ød <sub>i</sub>			18,1	23,7	29,7	38,4	44,3	56,3
	Ød <sub>e</sub>			62	69	74	82	88	103
Brides selon DIN 11864-2 NF forme A série C	L4 (N)	–	–	–	–	100	–	115	125
	L4 (M)					100		–	–
	Ød <sub>i</sub>					22,1		34,8	47,5
	Ød <sub>e</sub>					66		79	92

<sup>1)</sup> Valeurs entre parenthèses selon DIN 11866 série B

## Texte de commande

Vanne de régulation pour fonctionnement aseptique	Type 3349 avec membrane USP-VI
Exécution du corps	Exécution standard ou spéciale avec ou sans presse-étoupe de sécurité
Diamètre nominal	DN/NPS ... Microvanne DN/NPS ...
Valeur $K_{VS}/C_V$	Jusqu'à ...
Étanchéité de clapet	Étanchéité métallique ou souple
Raccordement	Embouts à souder, raccords filetés, raccords clamp ou à brides
Caractéristique	Exponentielle ou linéaire
Servomoteur	Type 3379
Surface du servomoteur	31 ou 63 cm <sup>2</sup>
Course	7,5 ou 15 mm
Position de sécurité	Vanne FERMÉE ou vanne OUVERTE
Plage de pression nominale	Jusqu'à ... bar ou jusqu'à ... psi

Sous réserve de modifications techniques.



SAMSON REGULATION S.A.  
1-3, rue Jean Corona  
69120 Vaulx-en-Velin, France  
Tél. : +33 4 72047500 · Fax : +33 4 72047575  
samson@samson.fr · www.samson.fr

Agences commerciales :  
**Paris** (Nanterre) · **Marseille** (La Penne sur Huveaune)  
**Lyon** · **Nantes** (Saint Herblain)  
**Bordeaux** (Mérignac) · **Lille**  
**Mulhouse** (Cernay) · **Afrique Francophone**

**T 8048-3 FR**