

Zawór regulacyjny z siłownikiem pneumatycznym, typ 3251-1 i typ 3251-7

Jednogniazdowy zawór przelotowy typu 3251

Zastosowanie

Zawór regulacyjny przeznaczony dla instalacji przemysłowych o wysokich wymaganiach technologicznych

Średnica nominalna	DN 15 do 200
Ciśnienie nominalne	PN 16 do 400
Temperatura	-200 do +500°C



Zawór przelotowy typu 251 z:

- siłownikiem pneumatycznym typu 3271 (zawór typu 251-1)
- siłownikiem pneumatycznym typu 3277 (zawór typu 251-7) do zintegrowanej zabudowy ustawnika pozycyjnego.

Korpus zaworu ze:

- staliwa
- staliwa nierdzewnego
- staliwa odpornego na działanie wysokiej temperatury lub staliwa ciągliwego w niskich temperaturach

Niskoszumny grzyb standardowy o uszczelnieniu

- metal na metal
- miękkim
- metalowym szlifowanym
- odciążony ciśnieniowo grzyb przystosowany do pracy przy dużej różnicy ciśnień

Zawory regulacyjne z siłownikami wykonane w systemie modułowym mogą być wyposażone w różne urządzenia dodatkowe: ustawniki pozycyjne, nadajniki stanów granicznych, zawory elektromagnetyczne i inne urządzenia zgodne z DIN EN 60 534-6 i NAMUR (szczegółowe informacje karta zbiorcza T 8350).

Wykonania

Wykonanie standardowe z uszczelnieniem dławnicy z PTFE dla temperatury od -10°C do +220°C lub z regulowanym uszczelnieniem odpornym na wysoką temperaturę od -10°C do +350°C, średnica nominalna DN 15 do 200, ciśnienie nominalne PN 16 do 160.

Typ 3251-1 (rys. 1) · zawór regulacyjny typu 3251 i siłownik typu 3271 o powierzchni membrany 350 cm² do 2800 cm² (szczegółowe informacje patrz karta katalogowa T 8310).

Typ 3251-7 · zawór regulacyjny typu 251 i siłownik typu 3277 o powierzchni membrany 350 cm² i 700 cm² do zintegrowanej zabudowy ustawnika pozycyjnego (szczegółowe informacje patrz karta katalogowa T 8311).

Inne wykonania:

- ciśnienia nominalne > PN 160 do 400 · na życzenie klienta
- wykonanie z końcówkami do wstawiania lub króćcami dopasowanymi fabrycznie zgodnymi z DIN EN 12627
- wykonanie z rozdzielnikiem strumienia do redukcji poziomu hałasu, szczegółowe informacje karta katalogowa T 8081
- wykonanie z zespołem antykawitacyjnym AC-Trim · patrz karta katalogowa T 8082, T 8083



Rys. 1 · Typ 3251-1 z siłownikiem pneumatycznym typu 3271

- wykonanie z elementem izolującym lub mieszkim · patrz dane techniczne
- wykonanie z płaszczem grzewczym · szczegółowe informacje po złożeniu zapytania
- wykonanie z dodatkowym napędem ręcznym
- wykonanie zgodne z normami amerykańskimi · średnica nominalna 1/2" do 8", ANSI Class 300 do 2500 (szczegółowe informacje patrz karta katalogowa T 8052).
- wykonanie z napędem ręcznym, typ 3251-3 · napęd ręczny typu 3273 dla zaworów o max. skoku nominalnym 30 mm, szczegółowe informacje patrz karta katalogowa T 8312
- wykonanie z siłownikiem elektrycznym, typ 3251-2 · szczegółowe informacje po złożeniu zapytania

Sposób działania

Kierunek przepływu jest zgodny ze wskazaniem strzałki. Pozy-
cja grzyba decyduje o wielkości prześwitu między grzybem
i gniazdem zaworu, a tym samym o wielkości przepływu.
W wykonaniu z mieszkem uszczelniającym (rys. 4) przyłączy
kontrolne umożliwia kontrolę jego szczelności.

Przy wysokim ciśnieniu lub dużej różnicy ciśnień na zaworze,
gdy siła nastawcza siłownika jest zbyt mała, stosuje się odciążenie
ciśnieniowe (rys. 3).

Zawory regulacyjne mogą być wyposażone w rozdzielacz
strumienia St I lub St III (szczegółowe informacje patrz karta
katalogowa T 8081).

Położenie bezpieczeństwa

W zależności od ułożenia sprężyn w siłowniku (szczegółowe
informacje patrz karty katalogowe T 8310 i T 8311) zawór
regulacyjny może pracować z dwoma różnymi położeniami
bezpieczeństwa przyjmowanymi w wypadku zaniku ciśnienia
zasilającego

"Trzpień siłownika wysuwany na zewnątrz":

w wypadku zaniku ciśnienia zasilającego zawór jest zamykany.

"Trzpień siłownika wciągany do wewnątrz":

w wypadku zaniku ciśnienia zasilającego zawór jest otwierany.

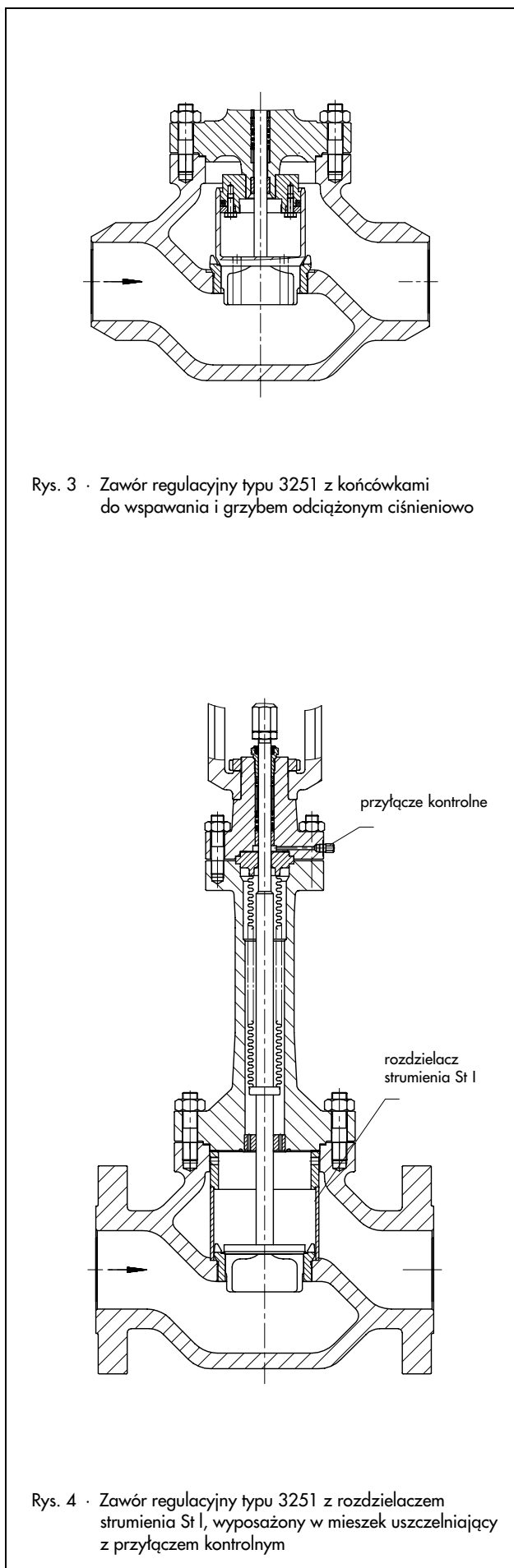
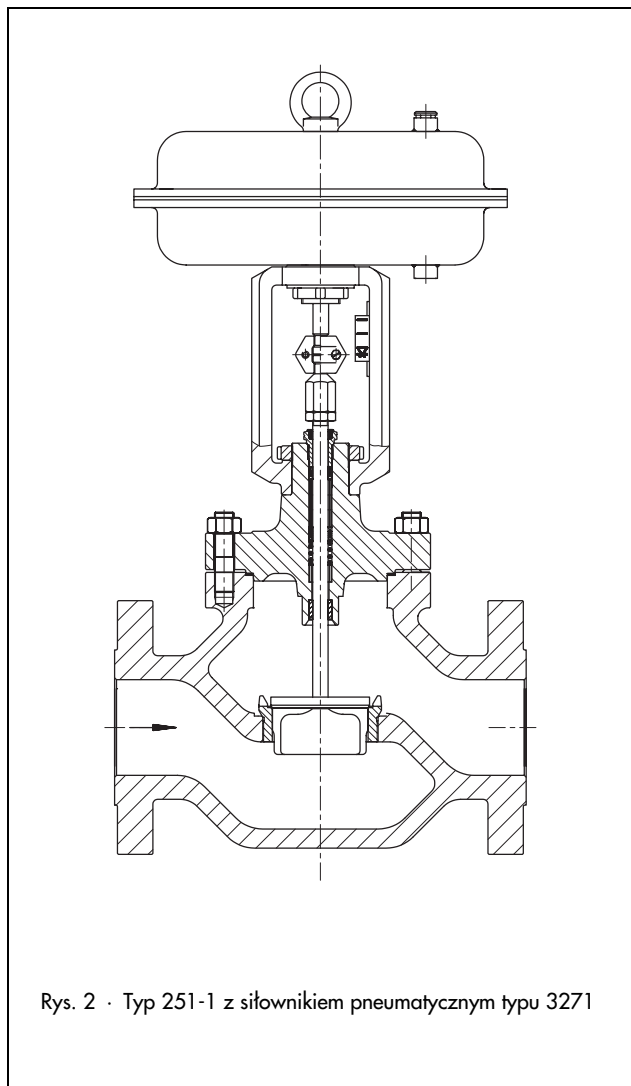


Tabela 1 · Dane techniczne dla typu 3251

Materiał		staliwo · WN 1.0619	staliwo · WN 1.7357	staliwo nierdzewne WN 1.4581	
Średnica nominalna ¹⁾	DN	15 ... 200 ¹⁾		15 ... 100	150 ... 200
Ciśnienie nominalne	PN	16 ... 160 ²⁾	16 ... 160 ²⁾	16 ... 160	16 ... 100 ²⁾
Przyłącza	kołnierze	wszystkie wykonania według DIN EN			
	końcówki do wstawiania	DIN EN 12 627			
Uszczelnienie gniazdo-grzyb		uszczelnienie metal na metal, uszczelnienie miękkie lub metalowe szlifowane			
Charakterystyka		stałoprocentowa lub liniowa			
Stosunek regulacji		50 : 1			
Zakres temperatury w °C					
Dopuszczalne ciśnienie robocze zgodnie z wykresem ciśnienia i temperatury (szczegółowe informacje patrz karta zbiorcza T 8000-2)					
Korpus bez elementu izolującego		-10 ... 220°C · do 350°C z uszczelnieniem odpornym na wysoką temperaturę			
Korpus z	elementem izolacyjnym	-10 ... 400	-10 ... 500	-10 ... 450	
	mieszkiem	-10 ... 400	-10 ... 500	-10 ... 450	
Grzyb ³⁾	standardowy	uszczelnienie metal na metal	-200 ... 500		
		uszczelnienie miękkie	-200 ... 220		
	odciążony ciśnieniowo	pierścień z PTFE	-200 ... 220		
		pierścień grafitowy	220 ... 500		
Klasa przecieku zgodnie z DIN EN1349:2000					
Grzyb	standardowy	uszczelnienie metal na metal	IV		
		uszczelnienie miękkie	VI		
		uszczelnienie metalowe szlifowane	IV-S2 · od DN 100: IV-S1		
	odciążony ciśnieniowo	uszczelnienie metal na metal	z pierścieniem z PTFE: IV · z pierścieniem grafitowym: III		

¹⁾ DN 200 na PN 63 do PN 160

²⁾ możliwe na max. PN 400 · szczegóły po złożeniu zapytania

³⁾ tylko w połączeniu z odpowiednim materiałem korpusu

Tabela 2 · Materiały (WN = numer materiału)

Wykonanie standardowe Korpus i kołnierze ¹⁾		staliwo · WN 1.0619	staliwo · WN 1.7357	staliwo nierdzewne WN 1.4581
Gniazdo i grzyb ²⁾	uszczelnienie metal na metal	WN 1.4006/1.4008		WN 1.4571/1.4581
pierścień uszczelnienia	miękkiego	PTFE wzmocniony włóknem szklanym 15%		
	grzyba odciążonego ciśnieniowo	PTFE z węglem lub grafit		
Tuleje prowadzące		WN 1.4112		WN 2.4610
Uszczelnienie dławnicy		pierścień o przekroju V z PTFE z węglem, numer materiału sprężyny WN 1 4310 lub uszczelnienie odporne na wysoką temperaturę		
Uszczelnienie korpusu		metalowe		
Element izolujący		WN 1.7335		WN 1.4571
Uszczelnienie za pomocą mieszka metalowego				
element montażowy		WN 1.7335		WN 1.4571
mieszek metalowy		WN 1.4571		
Płaszcz grzewczy		WN 1.4541		

¹⁾ patrz wykres ciśnienia i temperatury (T 8000-2)

materiał dla temperatur ponad 500°C: WN 1.7380

materiały dla wykonań przeznaczonych do stosowania w niskich temperaturach WN 1.6220 lub WN 1.4308)

²⁾ wszystkie gniazda i grzyby z uszczelnieniem metal na metal także staliowe lub też grzyby ze stali

Tabela 3 · Dostępne współczynniki K_{Vs} · Wykonania zaznaczone na szarym tle dostępne są również z grzybem odciążonym ciśnieniowo

Tabela 3a · Współczynniki K_{Vs} dla wykonań z rozdzielaczem strumienia St I (K_{VsI}) i St III (K_{VsIII})

K_{Vs}	0,1 · 0,16 0,25 · 0,4	0,63	1,0	1,6	2,5	4	6,3	10	16	25	40	63	100	160	250	360	630
K_{VsI}	–			1,45	2,2	3,6	5,7	9	14,5	22	36	57	90	144	225	320	560
K_{VsIII}	–					3	4,8	7,5	12	20	30	47	75	120	190	270	–
Gniazdo Ø mm	6			12		24			31	38	50	63	80	100	125	150	200
Skok nominalny mm	15									30				60			

Tabela 3b · Współczynniki K_{Vs} dla wykonań bez rozdzielacza strumienia

K_{Vs}	0,1 · 0,16 0,25 · 0,4	0,63	1,0	1,6	2,5	4	6,3	10	16	25	40	63	100	160	250	360	630
DN																	
15	•	•	•	•	•	•											
25	•	•	•	•	•	•	•	•									
40	•	•	•	•	•	•	•	•	•	•							
50						•	•	•	•	•	•						
80						•	•	•	•	•	•	•	•				
100										•	•	•	•	•			
150												•	•	•	•	•	
200														•	•	•	•

Tabela 3c · Współczynniki K_{Vs} dla wykonań z rozdzielaczem strumienia St I

K_{VsI}	–	1,45	2,2	3,6	5,7	9	14,5	22	36	57	90	144	225	320	560	
DN																
15		•	•	•												
25		•	•	•	•	•										
40		•	•	•	•	•	•	•								
50				•	•	•	•	•	•							
80				•	•	•	•	•	•	•	•					
100								•	•	•	•	•				
150										•	•	•	•	•		
200												•	•	•	•	

Tabela 3d · Współczynniki K_{Vs} dla wykonań z rozdzielaczem strumienia St III

K_{VsIII}	–	3,0	4,8	7,5	12	20	30	47	75	120	190	270	–
DN													
50 *				•	•	•							
80				•	•	•	•	•	•				
100							•	•	•	•			
150								•	•	•	•		
200										•	•	•	

* Wykonanie DN 50 i St III bez mieszka

Tabela 4a · Dopuszczalne różnice ciśnień Δp dla zaworów z uszczelnieniem metal na metal bez odciążenia ciśnieniowego, bez mieszka uszczelniającego; położenie bezpieczeństwa "zawór ZAMKNIĘTY"

Wartości na szarym tle obowiązują dla standardowych wykonań siłowników, tzn. dla pracy ze skokiem nominalnym.

Wartości różnicy ciśnień na białych polach obowiązują dla siłowników ze sprężynami maksymalnie napiętymi.

Wartości różnicy ciśnień podane w nawiasach obowiązują dla połowy wartości skoku.

Tabela 4a · Położenie bezpieczeństwa "zawór zamknięty"																											
Nomin. zakres ciśnienia sterującego (bar) dla siłownika o powierzchni membrany (cm ²)		350	700	1400	2800	2x2800	0,2...1,0	0,4...1,2	0,4...1,2 (0,8...1,2)	0,4...2,0	0,8...2,4	0,8...2,4 (1,6...2,4)	0,6...3,0	1,2...3,6	1,2...3,6 (2,4...3,6)	1,4...2,3	1,4...2,3 (1,85...2,3)	2,1...3,3	2,1...3,3 (2,7...3,3)	-	2,35...3,8	2,35...3,8 (3,05...3,8)	-	2,6...4,3	2,6...4,3 (3,45...4,3)		
Wymagane ciśnienie zasilające		krańcowa wartość napięcia sprężyn + 0,2 bar																									
DN	K _{vs}	Siłownik o pow. membrany cm ²	Δp przy p ₂ = 0 bar																								
15 do 40	0,1 do 1,0	350	46,1	102	102	213	158	325	380	400	-	-															
	1,6 do 2,5	350	46,1	102	102	213	158	325	380	400	-	-															
	4 do 10	350	8,7	22,4	22,4	50,5	36,6	78,4	92,3	141	-	-															
50	10	700	-	(106)	-	(217)	-	(329)	(252)	(370)	(400)	-	-														
		350	8,1	22	22	49,9	35,9	77,7	91,7	140	-	-															
40 do 80	16	700	-	(105)	-	(217)	-	(328)	(252)	(370)	(400)	-	-														
		350	4,3	12,7	12,7	29,4	21	45,1	54,4	83,6	-	-															
40 do 100	25	700	-	(62,7)	-	(129)	-	(196)	(150)	(221)	(250)	(284)	-	-													
		350	-	8,1	8,1	19,2	13,6	30,3	35,8	55,3	-	-															
50 do 100	40	700	-	(41,4)	-	(85,8)	-	(130)	(99,7)	(147)	(166)	(188)	-	-													
		1400	4,3	10,7	10,7	23,6	17,1	36,4	42,8	65,3	73,3	81,3	-	-													
80 do 150	63	700	-	(49,2)	-	(100)	-	(126)	-	(129)	-	(155)	-	-													
		1400	-	6,3	6,3	14,4	10,4	22,5	26,5	40,7	45,7	50,8	-	-													
80 do 150	100	700	-	(30,6)	-	(62,9)	-	(79,1)	-	(81,1)	-	(97,3)	-	-													
		1400	-	-	-	8,7	6,2	13,7	16,3	25	28,2	31,3	-	-													
100 do 150	160	700	-	(18,8)	-	(38,8)	-	(48,8)	-	(50,1)	-	(60,1)	-	-													
		1400	-	-	-	5,4	-	8,7	10,3	15,9	17,9	19,9	-	-													
200	160	700	-	(11,9)	-	(24,7)	-	(31,1)	-	(31,9)	-	(38,3)	-	-													
		1400	-	-	-	5,4	-	8,6	10,2	15,8	17,8	19,8	-	-													
150	250	1400	-	(11,8)	-	(24,6)	-	(31)	-	(31,8)	-	(38,2)	-	-													
		2800	(15,7)	(32,1)	(40,3)	(48,5)	-	(24,9)	-	(31,1)	-	(37,2)	-	-													
200	250	1400	-	-	-	7,4	4,3	9,5	10,5	13,6	12,5	16,6	-	-													
		2800	(15,6)	(32)	(40,3)	(48,5)	-	(24,9)	-	(31)	-	(37,2)	-	-													
		2x2800	(31,2)	(64)	(80,6)	(97)	-	(49,8)	-	(62)	-	(74,4)	-	-													
150	360	1400	-	-	-	5,1	-	6,5	7,2	9,4	8,7	11,5	-	-													
		2800	(10,8)	(22,2)	(27,9)	(33,6)	-	(17,2)	-	(21,5)	-	(25,8)	-	-													
200	360	1400	-	-	-	5,1	-	6,5	7,2	9,3	8,6	11,5	-	-													
		2800	(10,7)	(22,2)	(27,9)	(33,6)	-	(17,2)	-	(21,5)	-	(25,7)	-	-													
		2x2800	(21,4)	(44,4)	(55,8)	(67,2)	-	(34,4)	-	43	-	(51,4)	-	-													
200	630	1400	-	-	-	-	-	-	4	5,2	4,7	6,4	-	-													
		2800	(6)	(12,4)	(15,6)	(18,8)	-	(9,6)	-	(12)	-	(14,4)	-	-													
		2x2800	(12)	(24,8)	(31,2)	(37,6)	-	(19,2)	-	(24)	-	(28,8)	-	-													

Tabela 4b · Dopuszczalne różnice ciśnień Δp dla zaworów z grzybem uszczelnianym metal na metal bez odciążenia ciśnieniowego, bez mieszka uszczelniającego; położenie bezpieczeństwa "zawór OTWARTY"

Tabela 4b · Położenie bezpieczeństwa "zawór otwarty"						
Nomin. zakres ciśnienia sterującego (bar) dla siłownika o pow. membrany (cm ²)	350	0,2 ... 1,0 (0,2 ... 0,6)				
	700					
	1400					
	2800					
2x2800						
Wymagane ciśnienie zasilające		1,4	2,4	4,0	6,0	
DN	K _{vs}	Siłownik o pow. membrany cm ²	Δp przy p ₂ = 0 bar			
15 do 40	0,1 do 1,0	350	102	380	400	-
	1,6 do 2,5	350	101	380	400	-
	4 do 10	350	22,4	92,1	203	343
		700	(106)	(245)	(400)	-
50		350	21,6	91,3	203	342
		700	(105)	(244)	(400)	-
40 do 80	16	350	12,4	54,2	121	204
		700	(62,5)	(146)	(280)	-
40 do 100	25	350	7,9	35,7	80,1	136
		700	(41)	(97)	(185)	-
50 do 100	40	700	10,6	42,7	94,1	158
		1400	(49)	(113)	(216)	-
80 do 150	63	700	6,2	26,4	58,7	99,2
		1400	(30,4)	(71)	(135)	-
80 do 150	100	700	-	16,2	36,2	61,3
		1400	(18,7)	(43,7)	(84)	(134)
100 do 150	160	700	-	10,2	23	39,1
		1400	(11,8)	(27,8)	(53,5)	(85)
200	160	700	-	10,0	22,9	38,9
		1400	(11,6)	(27,7)	(53,3)	(85)
150	250	1400	-	13,6	30	50,6
		2800	(15,6)	(36,2)	(69)	-
200	250	1400	-	13,5	29,9	50,4
		2800	(15,5)	(36,1)	(69)	-
		2x2800	(31)	(72)	(138)	-
150	360	1400	-	9,4	20,8	35
		2800	(10,8)	(25)	(47,8)	-
200	360	1400	-	9,3	20,7	34,9
		2800	(10,7)	(25)	(47,8)	-
		2x2800	(21,4)	(50)	(95,6)	-

Wskazówki do tabeli dotyczących różnic ciśnień

Przedstawione poniżej tabele różnic ciśnień sporządzone zostały przy następujących założeniach:

- przepływ przeciwny do kierunku zamknięcia grzyba zaworu
- wykonanie z grzybem z uszczelnieniem metal na metal
- wykonanie z dławicą z PTFE
- tabela 4a i 4b dotyczy grzybów bez odciążenia ciśnieniowego, dla ciśnienia za zaworem p₂ = 0 bar
- dla wymienionych max. różnic ciśnień i założeń przeciek nie przekroczy wartości z tabeli 1
- wszystkie wartości ciśnienia podane są w [bar] (naciśnienie)
- podana różnica ciśnień ograniczana jest wykresem ciśnienia i temperatury

Wskazówka dotycząca położenia bezpieczeństwa "zawór ZAMKNIĘTY": Dla siłowników o ograniczonym skoku należy stosować zawsze napięte wstępnie zakresy skoku sprężyn.

Uwaga: dopuszczalne różnice ciśnienia dla wykonania specjalnych z miękkim lub szlifowanym uszczelnieniem grzyba, z metalowym mieszkiem uszczelniającym lub z grzybem odciążonym ciśnieniowo z pierścieniem uszczelniającym dostępne są po złożeniu zapytania.

Tabela 5 · Dopuszczalne różnice ciśnień Δp dla zaworów z grzybem uszczelnianym metal na metal z odciążeniem ciśnieniowym z pierścieniem z PTFE, bez mieszka uszczelniającego

Wartości na szarym tle obowiązują dla standardowych wykonań siłowników, tzn. dla pracy ze skokiem nominalnym.

Wartości różnicy ciśnień na białych polach obowiązują dla siłowników ze sprężynami maksymalnie napiętymi.

Wartości różnicy ciśnień podane w nawiasach odnoszą się do połowy wartości skoku.

Tabela 5a · Położenie bezpieczeństwa "zawór zamknięty"									Tabela 5b · "zawór otwarty"		
Nominalny zakres ciśnienia sterującego [bar] dla siłownika o powierzchni (cm ²)		700	0,4...2,0	0,8...2,4 (1,6...2,4)	–	–	0,6...3,0	1,2...3,6	0,4 ... 2,0 (0,4 ... 1,2)		
		1400			–	1,0...3,0 (2,0...3,0)	–	–			
		2800			0,5...2,5	0,6...3,0	1,2...3,6 (2,4...3,6)				
		2x2800									
Wymagane ciśnienie zasilające			krajcowa wartość napięcia sprężyn + 0,2 bar						2,4	4,0	6,0
DN	K _{vs}	Siłownik o pow. membrany cm ²	Δp przy p ₂ = 0 bar								
80 100	63	700	57,4	155	–	–	106	252	57,4	400	–
		1400	–	(400)	–	(400)	–	–	(400)	–	–
150	63	700	22,2	62,1	–	–	42,2	102	22,2	182	382
		1400	–	(302)	–	(381)	–	–	(221)	(400)	–
80 100	100	700	48,1	146	–	–	96,8	243	48,1	400	–
		1400	–	(400)	–	(400)	–	–	(400)	–	–
150	100	700	18,4	58,3	–	–	38,4	98,3	18,4	178	378
		1400	–	(298)	–	(378)	–	–	(218)	(400)	–
100	160	700	37,2	135	–	–	85,9	232	37,2	400	–
		1400	–	(400)	–	(400)	–	–	(400)	–	–
150	160	700	13,9	53,8	–	–	33,9	93,8	13,9	174	373
		1400	–	(293)	–	(373)	–	–	(213)	(400)	–
200	160	700	4,6	20,2	–	–	12,4	35,8	4,6	67	145
		1400	–	(114)	–	(145)	–	–	(82,6)	(207)	(363)
150	250	1400	48,3	128	68,2	168	–	–	48,3	368	400
		2800	–	(400)	–	(400)	–	(400)	(400)	–	–
200	250	1400	18	49,2	25,8	64,8	–	–	18	143	299
		2800	–	(236)	–	(298)	–	(361)	(174)	(400)	–
		2x2800	–	(400)	–	(400)	–	(400)	(348)	(400)	–
150	360	1400	42,6	123	62,6	162	–	–	42,7	362	400
		2800	–	(400)	–	(400)	–	(400)	(400)	–	–
200	360	1400	15,8	47	23,6	62,6	–	–	15,3	109	265
		2800	–	(234)	–	(296)	–	(359)	(172)	(400)	–
		2x2800	–	(400)	–	(400)	–	(400)	(344)	(400)	–
200	630	1400	11,4	42,6	19,2	58,2	–	–	11,4	136	292
		2800	–	(230)	–	(292)	–	(354)	(167)	(400)	–
		2x2800	–	(400)	–	(400)	–	(400)	(334)	(400)	–

Tabela 6 · Wymiary w mm zaworów regulacyjnych z siłownikiem, typ 3251-1 i 3251-7, w wykonaniu standardowym

Zawór	DN	15	25	40	50	80	100	150	200
Długość L	PN 10... 40	130	160	200	230	310	350	480	600
	PN 63...160	210	230	260	300	380	430	550	650
H1 dla siłownika	350 cm ²	392	392	404	457	462	482	-	
	700 cm ²	392	392	404	457	462	482	732	805
	1400 cm ²	-			512	517	537	732	805
	2800 cm ²	-			-		722	817	890
H2	PN 10... 40	50	60	80	90	100	160	220	250
	PN 63...160	60	70	90	100	120	180	235	270

Siłownik	cm ²	350	700	1400	2800	2 x 2800
Średnica membrany ØD		280	390	530	770	
H ¹⁾		82	200	287	620	1130
H3 ²⁾		110	190	610	650	
Gwint		M 30 x 1,5		M 60 x 1,5	M 100 x 2	
α (dla siłownika typu 3271)		G 3/8 (3/8 NPT)		G 3/4 (3/4 NPT)	G 1 (1 NPT)	
α2 (dla siłownika typu Typ 3277)		G 3/8 (3/8 NPT)		-		

1) Siłownik o powierzchni membrany 350 cm² bez uchwytu do podnoszenia

2) Minimalny odstęp potrzebny do demontażu siłownika

Tabela 7 · Ciężar zaworów regulacyjnych z siłownikiem, typ 3251-1 i 3251-7, w wykonaniu standardowym

Zawór	DN	15	25	40	50	80	100	150	200
Zawór bez siłownika (ok. kg)	PN 16... 40	15,5	17,5	21,5	38	59	78	201	427
	PN 63...160	20	25	30,5	54	89	116	334	642

Siłownik	cm ²	350	700	1400	2800	2 x 2800
Typ 3271 (ok. kg) ¹⁾	bez nastawy ręcznej	8	22	70	450	950
	z nastawą ręczną	13	27	tylko z pokrętkiem umieszczonym z boku, p. karta katalogowa T 8310		
Typ 3277 (ok. kg) ¹⁾	bez nastawy ręcznej	12	26	-		
	z nastawą ręczną	17	31			

1) górny rząd bez, dolny z nastawą ręczną

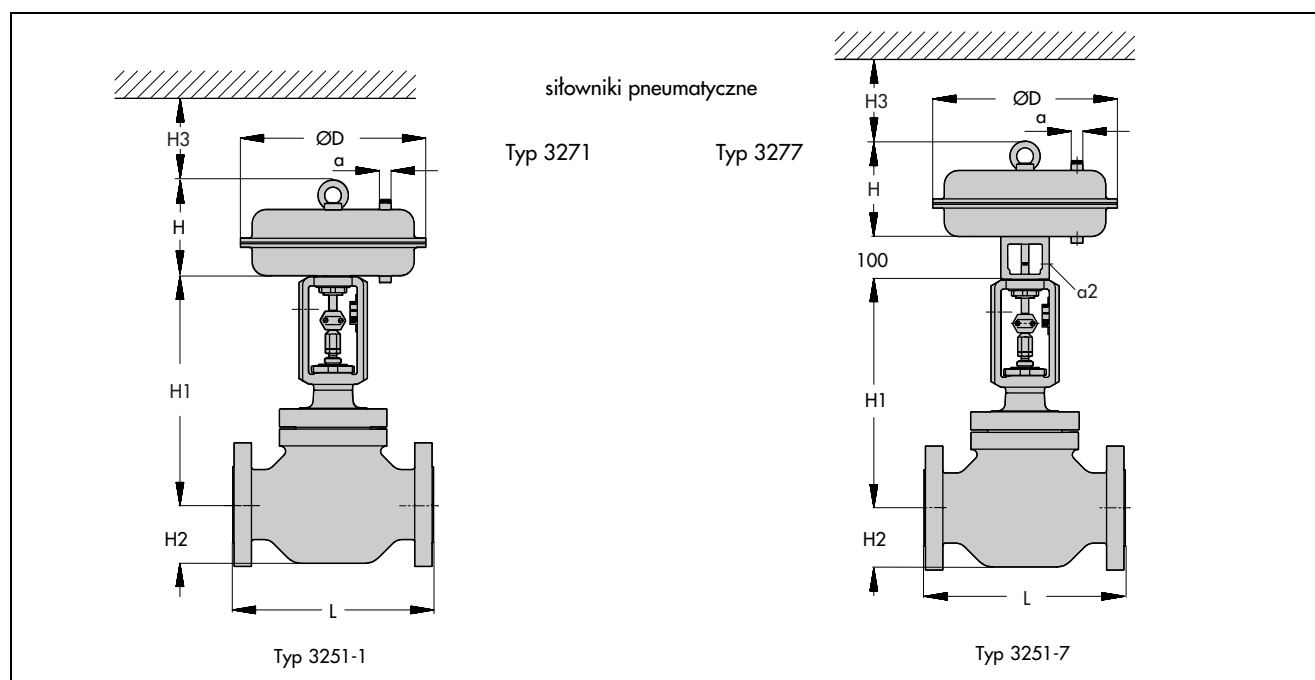
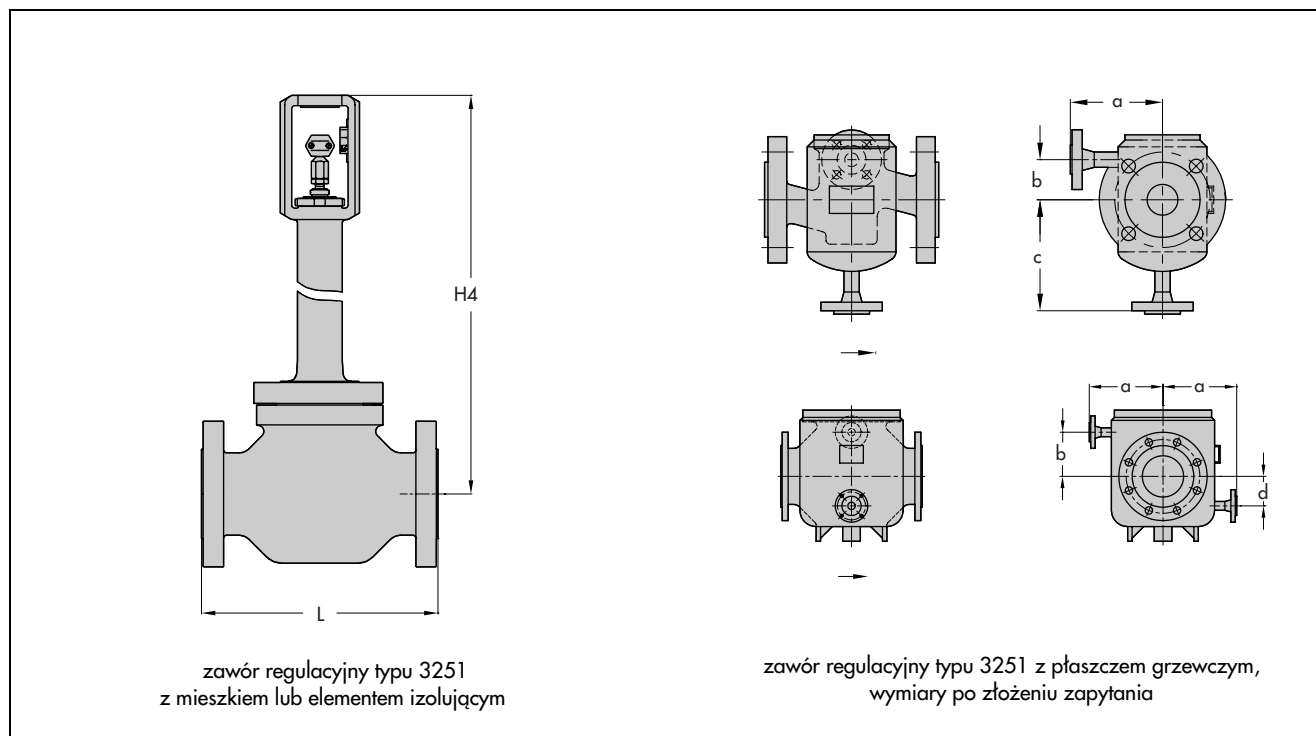


Tabela 8 · Wymiary i ciężar zaworów regulacyjnych typu 3251 w wykonaniu standardowym z elementem izolującym; bez siłownika

Średnica nominalna	DN	15	25	40	50	80	100	150	200	
Wysokość H4 z siłownikiem	350 cm ²	593	593	605	727	732	752	-		
	700 cm ²	593	593	605	727	732	752	1083	1365	
	1400 cm ²	-				782	787	807	1083	1365
	2800 cm ²	-						992	1168	1450
Ciężar (kg) bez siłownika dla	PN 16 ... 40	19,5	21,5	24	44	65	84	237	492	
	PN 63 ... 160	24	29	33	60	95	122	370	707	

Tabela 9 · Wymiary i ciężar zaworów regulacyjnych typu 3251 w wykonaniu standardowym z mieszkim metalowym; bez siłownika

Średnica nominalna	DN	15	25	40	50	80	100	150	200	
H4 dla PN 16 ... 40 bez siłownika	350 cm ²	590	590	602	836	841	841	-	-	
	700 cm ²	590	590	602	836	841	841	1139	1455	
	1400 cm ²	-				891	896	896	1139	1455
	2800 cm ²	-						1081	1224	1540
H4 dla PN 63 ... 160 z siłownikiem	350 cm ²	590	590	602	836	841	841	-	-	
	700 cm ²	590	590	602	836	841	841	1271	1855	
	1400 cm ²	-				891	896	896	1271	1855
	2800 cm ²	-						1081	1356	1940
Ciężar (kg) bez siłownika dla	PN 16 ... 40	20	22	24	45	66	85	242	532	
	PN 63 ... 160	25	30	34	61	96	123	375	768	



Dobór i wymiarowanie zaworu regulacyjnego

1. Obliczanie współczynnika K_v zgodnie z normą DIN EN 60 534.
2. Dobór średnicy nominalnej i współczynnika K_{vs} na podstawie tabeli 3 do 5.
3. Obliczanie dopuszczalnej różnicy ciśnień Δp na podstawie tabel 4 i 5.
4. Dobór materiałów na podstawie tabeli 1 i 2, wykres ciśnienia i temperatury znajduje się w karcie zbiorczej T 8000-2.
5. Dobór wyposażenia dodatkowego według tabeli 1 i 2.

Do zamówienia potrzebne są następujące dane:

Średnica nominalna	DN
Ciśnienie nominalne	PN
Materiał korpusu	na podstawie tabeli 2
Przyłącze	kołnierze / końcówki do spawania
Grzyb	standardowy / z odciążeniem ciśnieniowym z uszczelnieniem miękkim, z uszczelnieniem metal na metal lub z uszczelnieniem metal na metal szlifowanym
Charakterystyka Siłownik	stałoprocentowa lub liniowa typu 3271 lub typu 3277 (patrz T 8310 lub T 8311)
Położenie bezpieczeństwa	zawór zamknięty lub zawór otwarty
Medium	gęstość w kg/m^3 , temperatura w $^{\circ}\text{C}$
Przepływ	kg/h lub m^3/h w stanie normalnym lub roboczym
Ciśnienie	p_1 i p_2 w bar (ciśnienie absolutne p^{abs}), przy przepływie minimalnym, standardowym i maksymalnym
Wyposażenie dodatkowe	ustawnik pozycyjny i/lub nadajnik stanów granicznych

Zmiany techniczne zastrzeżone

DF 03/04



SAMSON Sp. z o.o.

AUTOMATYKA I TECHNIKA POMIAROWA
02 - 180 Warszawa · Al. Krakowska 197
Tel. (0 22) 57 39 777 · Fax (0 22) 57 39 776
E-mail: samson@samson.com.pl

SAMSON AG

MESS- UND REGELTECHNIK
D-60019 Frankfurt am Main 1
Weismüllerstraße 3 · Postfach 10 19 01
Tel. (0 69) 4 00 90

T 8051 PL