

### Valvola a via diritta Tipo 3251

Versione ANSI

#### Applicazione

Valvola di regolazione per impianti industriali in applicazioni gravose

NPS 1/2 ÷ 8

Class 150 ÷ Class 2500

Temperatura -200 ÷ 500 °C (-325 ÷ 930 °F)



Valvola a via diritta Tipo 3251 con

- attuatore pneumatico Tipo 3271 (valvola Tipo 3251-1) o
- attuatore pneumatico Tipo 3277 (valvola Tipo 3251-7) per il montaggio di un posizionatore integrato

Corpo valvola in

- acciaio carbonio oppure
- acciaio inox
- acciaio carbonio per alte o basse temperature di esercizio

Otturatore a bassa rumorosità

- a tenuta metallica
- a tenuta morbida oppure
- metallico lappato

bilanciato per elevate pressioni differenziali

Le valvole modulanti possono essere dotate dei seguenti accessori:

posizionatore, fincorsa, elettrovalvola e altri accessori secondo IEC 60534-6 e raccomandazione NAMUR (per i dettagli vedere T 8350).

#### Versioni

**Versione standard** con pacco in PTFE per temperature da -10 a 220 °C (15 ÷ 428 °F) o con pacco HT autoregistrante per -10 ÷ 350 °C (15 ÷ 660 °F), diametro 1/2" ÷ 8", ANSI Class 150 ÷ 900

**Tipo 3251-1** (fig.1) · Valvola Tipo 3251 e attuatore Tipo 3271 da 350 ÷ 2800 cm<sup>2</sup> (vedere T 8310-1/-2)

**Tipo 3251-7** · Valvola Tipo 3251 con attuatore Tipo 3277 da 350 ÷ 700 cm<sup>2</sup> (vedere T 8310-1)

**Altre versioni con**

- **Class 1500 e 2500** · a richiesta
- **Attacchi a saldare o di testa** secondo ANSI B16.25
- **Suddivisore di flusso** · per ridurre il livello di rumorosità, vedere T 8081
- **AC-Trim** · vedere T 8082, T 8083
- **Collo isolante o soffietto** · vedere dati tecnici
- **Camicia** · dettagli a richiesta
- **Comando manuale supplementare** · vedere T 8310 e T 8311
- **Versioni secondo DIN** · Diametri DN 15 ÷ 200, Pressione PN 16 ÷ 400, vedere T 8051



Fig. 1 · Valvola pneumatica Tipo 3251-1 con attuatore pneumatico Tipo 3271

- **Valvola manuale Tipo 3251-3** · con comando manuale Tipo 3273 per valvole con corsa max. 30 mm, v. T 8312
- **Valvola elettrica Tipo 3251-2** · a richiesta

## Funzionamento

Il fluido scorre attraverso la valvola in direzione della freccia. La posizione dell'otturatore determina la sezione del flusso tra seggio e otturatore. Per la versione con soffietto di tenuta metallico (fig. 4) l'attacco di controllo permette il monitoraggio del soffietto in acciaio inox.

Nel caso in cui la forza dell'attuatore, a causa di eccessivi pressioni o pressioni differenziali non è sufficiente, è necessario bilanciare l'otturatore (fig. 3).

Le valvole possono essere dotate di un suddivisore di flusso St I o St III (fig. 4, per i dettagli vedere T 8081).

## Posizione di sicurezza

In funzione della disposizione delle molle dell'attuatore (per i dettagli vedere T 8310 e T 8311) la valvola dispone di due posizioni di sicurezza, che si attivano in mancanza di alimentazione:

### "Asta in uscita (FA)":

In mancanza di alimentazione la valvola chiude.

### "Asta in entrata (FE)":

In mancanza di alimentazione la valvola apre.

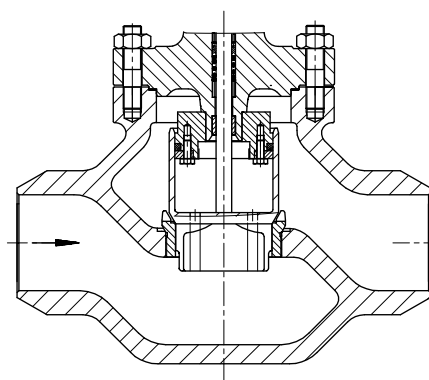


Fig. 3 · Valvola Tipo 3251 con attacchi a saldare e otturatore bilanciato

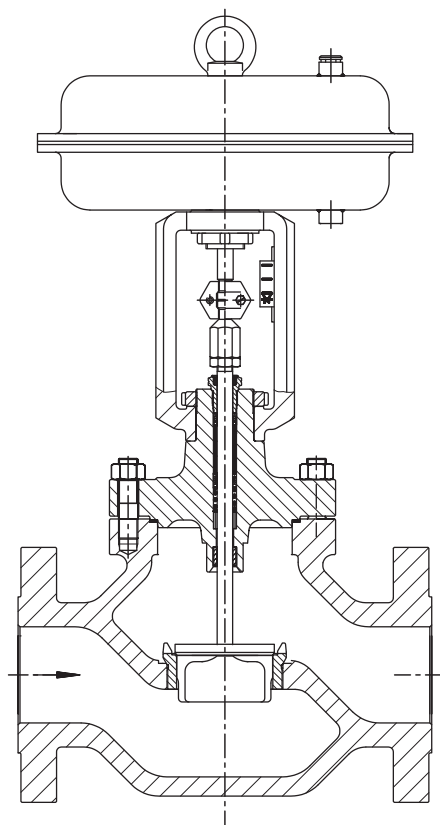


Fig. 2 · Valvola Tipo 3251-1 con attuatore pneumatico Tipo 3271

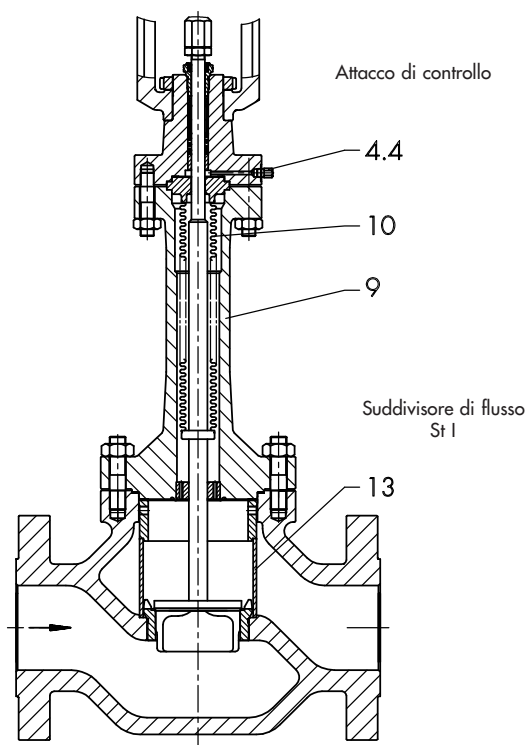


Fig. 4 · Valvola Tipo 3251 con suddivisore St I e soffietto di tenuta metallico con attacco di controllo

**Tabella 1 · Dati tecnici per il Tipo 3251**

Materiale		Acciaio carbonio A 216 WCC	Acciaio carbonio A 217 WC6	Acciaio inox A 351 CF8M
Diametro		NPS ½ ... 6 · NPS 8 in Class 600		
Pressione <sup>1)</sup>	Class	150 ... 900		
Attacchi	Flange	tutte le versioni ANSI		
	Attacchi a saldare	secondo ANSI B 16.25		
Tenuta seggio - otturatore		tenuta metallica, morbida o metallica lappata		
Caratteristica		equipercentuale o lineare		
Rangeability		50 : 1		
<b>Temperatura in °C (°F) · pressioni d'esercizio max. secondo diagrammi della pressione e temperatura (vedere T 8000-2)</b>				
Corpo senza collo isolante		-10 ... 220 °C (14 ... 428 °F) · bis 350 °C (660 °F) con pacco tenuta per alte temperature		
Corpo con	collo isolante	-29...427 °C (-20...800 °F)	-29...500 °C (-20...930 °F)	-200...450 °C (-328...842 °F)
	soffietto	-29...427 °C (-20...800 °F)	-29...500 °C (-20...930 °F)	-200...450 °C (-328...842 °F)
Otturatore <sup>2)</sup>	standard	tenuta metallica	-200 ... 500 °C (-325 ... 930 °F)	
		tenuta morbida	-200 ... 220 °C (-325 ... 428 °F)	
	bilanciato con	anello in PTFE	-200 ... 220 °C (-325 ... 428 °F)	
		anello in grafite	220 ... 500 °C ( 428 ... 930 °F)	
<b>Classe di tenuta secondo DIN EN 1349: 2000 / ANSI/FCI 70-2-1991</b>				
Otturatore	standard	tenuta metallica	IV	
		tenuta morbida	VI	
		metallica lappata	IV-S2 · ab NPS 4: IV-S1	
bilanciato, con tenuta metallica		con anello in PTFE: IV · con anello in grafite: III		

<sup>1)</sup> fino a Class 2500 a richiesta.

<sup>2)</sup> solo in combinazione con materiale del corpo adeguato.

**Tabella 2 · Materiale (numero del materiale secondo EN)**

Versione standard Corpo e flange <sup>1)</sup>		Acciaio carbonio A 216 WCC	Acciaio carbonio A 217 WC6	Acciaio inox A 351 CF8M
Seggio e otturatore <sup>2)</sup>	tenuta metallica	1.4006/1.4008		1.4571/1.4581
Anello di tenuta per	tenuta morbida	PTFE con 15 % fibre in vetro		
	bilanciamento	PTFE con carbone · grafite		
Boccole guida		1.4112		2.4610
Pacco premistoppa		Pacco tenuta V-Ring in PTFE con carbone, molla 1.4310 o Pacco tenuta HT (alte temp)		
Guarnizione del corpo		Metallo		
Collo isolante <sup>3)</sup>		A 217 WC6/A 182 F12		A 351 CF8M/A 182 F316
<b>Soffietto di tenuta metallico</b>				
Elemento intermedio <sup>3)</sup>		A 217 WC6/A 182 F12		A 351 CF8M/A 182 F316
Soffietto metallico		1.4571		
<b>Camicia</b>		1.4541		

<sup>1)</sup> vedere anche i diagrammi della pressione e temperatura (T 8000-2)  
materiale per impiego a basse temperature: A 352 LCC.

<sup>2)</sup> i seggi e otturatori a tenuta metallica sono disponibili anche stellitati o con otturatore in stellite piena.

<sup>3)</sup> in funzione del materiale della parte superiore della valvola.

**Tabella 3** ·  $C_v$  e  $K_{vs}$  · Le versioni nei campi grigi sono disponibili anche con otturatore bilanciato

**Tabella 3a** · Con suddivisore di flusso St I ( $C_v$  I/ $K_{vs}$  I) e St III ( $C_v$  III/ $K_{vs}$  III)

$C_v$	0,12	0,2	0,3	0,5	0,75	1,2	2	3	5	7,5	12	20	30	47	75	120	190	290	420	735
$K_{vs}$	0,1	0,16	0,25	0,4	0,63	1,0	1,6	2,5	4,0	6,3	10	16	25	40	63	100	160	250	360	630
$C_v$ I	-						1,7	2,6	4,2	7	10,5	17	26	42	67	105	170	265	375	650
$K_{vs}$ I	-						1,45	2,2	3,6	5,7	9	14,5	22	36	57	90	144	225	320	560
$C_v$ III	-								3,5	5,6	9	14	23	35	55	90	140	220	315	-
$K_{vs}$ III	-								3	4,8	7,5	12	20	30	47	75	120	190	270	-
$s_{seg-gio}$ mm	6						12		24			31	38	50	63	80	100	125	150	200
Corsa	mm	15											30				60			
	in	0,5"											1,18"				2,36"			

**Tabella 3b** · Versioni senza suddivisore di flusso

$C_v$	0,12	0,2	0,3	0,5	0,75	1,2	2	3	5	7,5	12	20	30	47	75	120	190	290	420	735
NPS	DN																			
1/2	15	•	•	•	•	•	•	•	•											
1	25	•	•	•	•	•	•	•	•	•	•									
1 1/2	40	•	•	•	•	•	•	•	•	•	•	•	•							
2	50								•	•	•	•	•	•						
3	80								•	•	•	•	•	•	•	•				
4	100												•	•	•	•	•			
6	150													•	•	•	•	•	•	
8	200																•	•	•	•

**Tabella 3c** · Versioni con suddivisore di flusso St I

$C_v$ I	-											1,7	2,6	4,2	7	10,5	17	26	42	67	105	170	265	375	650
NPS	DN																								
1/2	15							•	•	•															
1	25							•	•	•	•	•													
1 1/2	40							•	•	•	•	•	•												
2	50								•	•	•	•	•	•											
3	80								•	•	•	•	•	•	•	•									
4	100												•	•	•	•	•								
6	150													•	•	•	•	•	•						
8	200																•	•	•	•					

**Tabella 3d** · Versioni con suddivisore di flusso St III

$C_v$ III	-								3,5	5,6	9	14	23	35	55	90	140	220	315	-
NPS	DN																			
2 *	50*								•	•	•									
3	80								•	•	•	•	•							
4	100												•	•	•					
6	150													•	•	•	•	•		
8	200																•	•	•	

\* la versione NPS 2 (DN 50) con St III non è disponibile con soffiutto.

### Note sulle tabelle delle pressioni differenziali

Le tabelle delle pressioni differenziali sono state realizzate in considerazione di quanto riportato di seguito:

- Fluido di processo in contrapposizione alla direzione di chiusura dell'otturatore della valvola
- Versione con otturatore a tenuta metallica
- Versione con pacco premistoppa in PTFE
- Tabella 4a e 4b per otturatore senza bilanciamento con pressione a valle  $p_2 = 0$  bar (psi)
- Per le pressioni differenziali max. elencate e le condizioni sopra citate, la classe di tenuta indicata nella tabella 1 non viene superata
- Tutte le pressioni in bar e psi
- La pressione differenziale indicata può essere limitata attraverso il diagramma pressione - temperatura (vedi T 8000-2).

**Note sulla posizione di sicurezza "valvola CHIUSA":** Per attuatori con corsa limitata, utilizzare sempre campi molla precaricati.

### Versioni di valvole nelle tabelle $\Delta p$

Tabella 4a e 4b: Otturatore **senza** bilanciamento, senza tenuta a soffiello metallico; posizione di sicurezza "valvola CHIUSA"

Tabella 5a e 5b: Otturatore **con** bilanciamento con anello in PTFE, senza tenuta a soffiello metallico, posizione di sicurezza "valvola CHIUSA" o "valvola APERTA"

Tabella 6a e 6b: Otturatore **senza** bilanciamento, senza soffiello di tenuta metallico; "valvola APERTA"

**Nota:** Pressioni differenziali differenti per versioni speciali con otturatore a tenuta morbida o lappata, con soffiello di tenuta metallico oppure otturatore bilanciato con anello in grafite sono disponibili a richiesta.

**Tabella 4a · Pressione differenziale ammessa  $\Delta p$  per valvole con otturatore a tenuta metallica, non bilanciato, senza soffiello di tenuta metallico; posizione di sicurezza "valvola CHIUSA" · Pressione in bar**

I campi molla in grigio corrispondono al caso standard, quindi alle applicazioni con corsa nominale, mentre i campi a fondo bianco sono validi per molle precaricate al massimo · I valori fra parentesi sono validi per metà corsa

Posizione di sicurezza "Valvola CHIUSA" (FA)														
Segnale di comando nominale (bar) per attuatore (cm <sup>2</sup> )	350	0,2...1,0	0,4...1,2	0,4...2,0	0,8...2,4	0,6...3,0	1,2...3,6	1,4...2,3	2,1...3,3	–	–			
	700		0,4...1,2 (0,8...1,2)		0,8...2,4 (1,6...2,4)		1,2...3,6 (2,4...3,6)	1,4...2,3 (1,85...2,3)	2,1...3,3 (2,7...3,3)	2,35...3,8 (3,05...3,8)	2,6...4,3 (3,45...4,3)			
	1400		0,5...2,5		1,0...3,0 (2,0...3,0)		1,1...2,4	1,4...2,7 (2,05...2,7)	1,3...2,8	1,7...3,2 (2,45...3,2)				
	2800		0,4...1,2 (0,8...1,2)		0,8...2,4 (1,6...2,4)		1,0...3,0 (2,0...3,0)	1,2...3,6 (2,4...3,6)	0,9...1,6	1,1...1,8 (1,25...1,6)	1,0...2,1	1,25...2,35 (1,55...2,1)	1,1...2,6	1,5...3,0 (1,85...2,6)
	2x2800													
Alimentazione richiesta		campo molle superiore + 0,2 bar												
NPS	C <sub>v</sub>	Attuatore cm <sup>2</sup>	$\Delta p$ per p <sub>2</sub> = 0 bar											
1/2 ÷ 1 1/2	0,12 ÷ 1,2	350	46,1	102	102	213	158	325	380	400	–	–		
	2 ÷ 3	350	46,1	102	102	213	158	325	380	400	–	–		
	5 ÷ 12	350	8,7	22,4	22,4	50,5	36,6	78,4	92,3	141	–	–		
2	12	700	–	(106)	–	(217)	–	(329)	(252)	(370)	(400)	–		
		350	8,1	22	22	49,9	35,9	77,7	91,7	140	–	–		
1 1/2 ÷ 3	20	700	–	(105)	–	(217)	–	(328)	(252)	(370)	(400)	–		
		350	4,3	12,7	12,7	29,4	21	45,1	54,4	83,6	–	–		
1 1/2 ÷ 4	30	700	–	(62,7)	–	(129)	–	(196)	(150)	(221)	(250)	(284)		
		350	–	8,1	8,1	19,2	13,6	30,3	35,8	55,3	–	–		
2 ÷ 4	47	700	–	(41,4)	–	(85,8)	–	(130)	(99,7)	(147)	(166)	(188)		
		1400	4,3	10,7	10,7	23,6	17,1	36,4	42,8	65,3	73,3	81,3		
3 ÷ 6	75	1400	–	(49,2)	–	(100)	–	(126)	–	(129)	–	(155)		
		700	–	6,3	6,3	14,4	10,4	22,5	26,5	40,7	45,7	50,8		
3 ÷ 6	120	1400	–	(30,6)	–	(62,9)	–	(79,1)	–	(81,1)	–	(97,3)		
		700	–	–	–	8,7	6,2	13,7	16,3	25	28,2	31,3		
4 ÷ 6	190	1400	–	(18,8)	–	(38,8)	–	(48,8)	–	(50,1)	–	(60,1)		
		700	–	–	–	5,4	–	8,7	10,3	15,9	17,9	19,9		
8	190	1400	–	(11,9)	–	(24,7)	–	(31,1)	–	(31,9)	–	(38,3)		
		700	–	–	–	5,4	–	8,6	10,2	15,8	17,8	19,8		
6	290	1400	–	(11,8)	–	(24,6)	–	(31)	–	(31,8)	–	(38,2)		
		2800	–	–	–	7,5	4,4	9,5	10,5	13,6	12,6	16,7		
8	290	1400	(15,7)	(32,1)	(40,3)	(48,5)	–	(24,9)	–	(31,1)	–	(37,2)		
		2800	–	–	–	7,4	4,3	9,5	10,5	13,6	12,5	16,6		
		2x2800	(15,6)	(32)	(40,3)	(48,5)	–	(24,9)	–	(31)	–	(37,2)		
6	420	1400	(31,2)	(64)	(80,6)	(97)	–	(49,8)	–	(62)	–	(74,4)		
		2800	–	–	–	5,1	–	6,5	7,2	9,4	8,7	11,5		
8	420	1400	(10,8)	(22,2)	(27,9)	(33,6)	–	(17,2)	–	(21,5)	–	(25,8)		
		2800	–	–	–	5,1	–	6,5	7,2	9,3	8,6	11,5		
		2x2800	(10,7)	(22,2)	(27,9)	(33,6)	–	(17,2)	–	(21,5)	–	(25,7)		
8	735	1400	(21,4)	(44,4)	(55,8)	(67,2)	–	(34,4)	–	(43)	–	(51,4)		
		2800	–	–	–	–	–	–	4	5,2	4,7	6,4		
		2x2800	(6)	(12,4)	(15,6)	(18,8)	–	(9,6)	–	(12)	–	(14,4)		

**Tabella 4b · Pressione differenziale ammessa  $\Delta p$  per valvole con otturatore a tenuta metallica, non bilanciato, senza soffietto di tenuta metallico; posizione di sicurezza "valvola CHIUSA" · Pressione in psi**

I campi molla in grigio corrispondono al caso standard, quindi alle applicazioni con corsa nominale, mentre i campi a fondo bianco sono validi per molle precaricate al massimo. I valori fra parentesi sono validi per metà corsa

Posizione di sicurezza "Valvola CHIUSA" (FA)												
Segnale di comando nominale (psi) per attuatore (cm <sup>2</sup> )		350	3...15	6...18	6...30	12...36	9...45	18...52	20...34	30...48	–	–
		700		6...18 (12...18)		12...36 (23...36)		18...52 (35...52)	20...34 (27...34)	30...48 (39...48)	35...55 (44...55)	36...62 (50...62)
		1400	6...18 (12...18)	12...36 (23...36)	15...45 (30...45)	18...52 (35...52)	7...36	15...45 (30...45)	16...36	20...39 (30...39)	19...41	25...46 (36...46)
		2800 2x2800					13...23	16...26 (18...23)	15...30	18...34 (22...30)	17...36	22...45 (27...36)
Alimentazione richiesta			Campo molle superiore + 3 psi									
NPS	C <sub>v</sub>	Attuatore cm <sup>2</sup>	$\Delta p$ per p <sub>2</sub> = 0 psi									
1/2 ÷ 1 1/2	0,12 ÷ 1,2	350	668	1479	1479	3088	2291	4712	5510	5800	–	–
	2 ÷ 3	350	668	1479	1479	3088	2291	4712	5510	5800	–	–
2	5 ÷ 12	350	126	325	325	732	530	1137	1338	2044	–	–
		700	–	(1537)	–	(3146)	–	(4770)	(3654)	(5365)	(5800)	–
2	5 ÷ 12	350	117	319	319	723	520	1126	1329	2030	–	–
		700	–	(1522)	–	(3146)	–	(4756)	(3654)	(5365)	(5800)	–
1 1/2 ÷ 3	20	350	62	184	184	426	304	654	789	1212	–	–
		700	–	(909)	–	(1870)	–	(2842)	(2175)	(3204)	(3625)	(4118)
1 1/2 ÷ 4	30	350	–	117	117	278	197	439	519	801	–	–
		700	–	(600)	–	(1244)	–	(1885)	(1445)	(2131)	(2407)	(2726)
2 ÷ 4	47	700	62	155	155	342	248	527	620	947	1063	1178
		1400	–	(713)	–	(145)	–	(1827)	–	(1870)	–	(2247)
3 ÷ 6	75	700	–	91	91	209	151	326	384	590	662	736
		1400	–	(443)	–	(912)	–	(1147)	–	(1176)	–	(1411)
3 ÷ 6	120	700	–	–	–	126	90	198	236	362	409	454
		1400	–	(272)	–	(562)	–	(707)	–	(726)	–	(871)
4 ÷ 6	190	700	–	–	–	78	–	126	149	230	259	288
		1400	–	(172)	–	(358)	–	(451)	–	(462)	–	(555)
8	190	700	–	–	–	78	–	124	148	224	258	287
		1400	–	(171)	–	(356)	–	(449)	–	(461)	–	(554)
6	290	1400	–	–	–	108	64	137	152	197	183	242
		2800	(227)	(465)	(584)	(703)	–	(361)	–	(451)	–	(539)
8	290	1400	–	–	–	107	62	137	152	197	181	240
		2800	(226)	(464)	(584)	(703)	–	(361)	–	(449)	–	(539)
		2x2800	(452)	(928)	(1168)	(1406)	–	(722)	–	(899)	–	(1079)
6	420	1400	–	–	–	74	–	94	104	136	126	166
		2800	(156)	(322)	(404)	(487)	–	(249)	–	(312)	–	(374)
8	420	1400	–	–	–	74	–	94	104	135	125	166
		2800	(155)	(322)	(404)	(487)	–	(249)	–	(312)	–	(372)
		2x2800	(310)	(644)	(809)	(974)	–	(499)	–	(623)	–	(745)
8	735	1400	–	–	–	–	–	–	58	75	68	93
		2800	(87)	(180)	(226)	(272)	–	(139)	–	(174)	–	(209)
		2x2800	(174)	(359)	(452)	(545)	–	(278)	–	(348)	–	(417)

**Tabelle 5a · Pressione differenziale ammessa  $\Delta p$  per valvole con otturatore a tenuta metallica, bilanciato con anello in PTFE, senza soffiello di tenuta metallico · Pressione in bar**

I campi molla in grigio corrispondono al caso standard, quindi alle applicazioni con corsa nominale, mentre i campi in bianco sono validi per molle precaricate al massimo. · I valori fra parentesi sono validi per metà corsa

Posizione di sicurezza			"Valvola CHIUSA" (FA)				"Valvola APERTA" (FE)				
Campo segnale di comando nominale (bar) per attuatore (cm <sup>2</sup> )	700	0,4...2,0	0,8...2,4 (1,6...2,4)	0,5...2,5	1,0...3,0 (2,0...3,0)	0,6...3,0	1,2...3,6 (2,4...3,6)	0,4 ... 2,0 (0,4 ... 1,2)			
	1400							-			
	2800							-			
	2x2800							-			
Alimentazione richiesta			Campo molle superiore + 0,2 bar				2,4	4,0	6,0		
NPS	C <sub>v</sub>	Attuatore cm <sup>2</sup>	$\Delta p$ bei p <sub>2</sub> = 0 bar								
3 4	75	700	57,4	155	-	-	106	252	57,4	400	-
		1400	-	(400)	-	(400)	-	-	(400)	-	-
6	75	700	22,2	62,1	-	-	42,2	102	22,2	182	382
		1400	-	(302)	-	(381)	-	-	(221)	(400)	-
3 4	120	700	48,1	146	-	-	96,8	243	48,1	400	-
		1400	-	(400)	-	(400)	-	-	(400)	-	-
6	120	700	18,4	58,3	-	-	38,4	98,3	18,4	178	378
		1400	-	(298)	-	(378)	-	-	(218)	(400)	-
4	190	700	37,2	135	-	-	85,9	232	37,2	400	-
		1400	-	(400)	-	(400)	-	-	(400)	-	-
6	190	700	13,9	53,8	-	-	33,9	93,8	13,9	174	373
		1400	-	(293)	-	(373)	-	-	(213)	(400)	-
8	190	700	4,6	20,2	-	-	12,4	35,8	4,6	67	145
		1400	-	(114)	-	(145)	-	-	(82,6)	(207)	(363)
6	290	1400	48,3	128	68,2	168	-	-	48,3	368	400
		2800	-	(400)	-	(400)	-	(400)	(400)	-	-
8	290	1400	18	49,2	25,8	64,8	-	-	18	143	299
		2800	-	(236)	-	(298)	-	(361)	(174)	(400)	-
		2x2800	-	(400)	-	(400)	-	(400)	(348)	(400)	-
6	420	1400	42,6	123	62,6	162	-	-	42,7	362	400
		2800	-	(400)	-	(400)	-	(400)	(400)	-	-
8	420	1400	15,8	47	23,6	62,6	-	-	15,3	109	265
		2800	-	(234)	-	(296)	-	(359)	(172)	(400)	-
		2x2800	-	(400)	-	(400)	-	(400)	(344)	(400)	-
8	735	1400	11,4	42,6	19,2	58,2	-	-	11,4	136	292
		2800	-	(230)	-	(292)	-	(354)	(167)	(400)	-
		2x2800	-	(400)	-	(400)	-	(400)	(334)	(400)	-



**Tabella 5b · Pressione differenziale ammessa  $\Delta p$  per valvole con otturatore a tenuta metallica bilanciato con anello in PTFE, senza soffietto di tenuta metallico · Pressione in psi**

I campi molla in grigio corrispondono al caso standard, quindi alle applicazioni con corsa nominale, mentre i campi a fondo bianco sono validi per molle precaricate al massimo. · I valori fra parentesi sono validi per metà corsa

Posizione di sicurezza			"Valvola APERTA" (FA)					"Valvola APERTA" (FE)				
Segnale di comando nominale (psi) per attuatore (cm <sup>2</sup> )	700	6...30	12...36 (23...36)	–	–	9...45	18...52	6 ... 30 (6 ... 18)				
	1400			7...36	15...44 (30...45)	–	–					18...52 (36...52)
	2800					9...45						
	2x2800											
Alimentazione richiesta			Campo molle superiore + 3 psi					36	60	90		
NPS	C <sub>v</sub>	Attuatore cm <sup>2</sup>	$\Delta p$ per p <sub>2</sub> = 0 psi									
3 4	75	700	832	2247	–	–	1537	3654	832	5800	–	
		1400	–	(5800)	–	(5800)	–	–	(5800)	–	–	
6	75	700	322	900	–	–	615	1479	322	2639	5539	
		1400	–	(4379)	–	(5524)	–	–	(3204)	(5800)	–	
3 4	120	700	697	2117	–	–	1403	2523	697	5800	–	
		1400	–	(5800)	–	(5800)	–	–	(5800)	–	–	
6	120	700	267	845	–	–	557	1425	267	2581	5481	
		1400	–	(4321)	–	(5481)	–	–	(3161)	(5800)	–	
4	190	700	539	1957	–	–	1245	3364	539	5800	–	
		1400	–	(5800)	–	(5800)	–	–	(5800)	–	–	
6	190	700	201	780	–	–	491	1360	201	2523	5408	
		1400	–	(4248)	–	(5408)	–	–	(3088)	(5800)	–	
8	190	700	66	293	–	–	179	519	66	971	2102	
		1400	–	(1653)	–	(2102)	–	–	(1197)	(3001)	(5263)	
6	290	1400	700	1856	989	2436	–	–	700	5336	5800	
		2800	–	(5800)	–	(5800)	–	(5800)	(5800)	–	–	
8	290	1400	261	713	374	939	–	–	261	2073	4335	
		2800	–	(3422)	–	(4321)	–	(5234)	(2523)	(5800)	–	
		2x2800	–	(5800)	–	(5800)	–	(5800)	(5046)	(5800)	–	
6	420	1400	617	1783	907	2349	–	–	619	5249	5800	
		2800	–	(5800)	–	(5800)	–	(5800)	(5800)	–	–	
8	420	1400	229	681	342	907	–	–	221	1580	3842	
		2800	–	(3393)	–	(4292)	–	(5205)	(2494)	(5800)	–	
		2x2800	–	(5800)	–	(5800)	–	(5800)	(4988)	(5800)	–	
8	735	1400	165	617	278	844	–	–	165	1972	4234	
		2800	–	(3335)	–	(4234)	–	(5133)	(2421)	(5800)	–	
		2x2800	–	(5800)	–	(5800)	–	(5800)	(4843)	(5800)	–	

**Tabella 6 · Pressione differenziale ammessa  $\Delta p$  per valvole con otturatore non bilanciato a tenuta metallica, senza soffiutto di tenuta metallico · Posizione di sicurezza "valvola APERTA"**

			Tabella 6a · Pressione in bar				Tabella 6b · Pressione in psi			
Segnale di comando nominale in bar/psi per attuatore (cm <sup>2</sup> )		350	0,2 ... 1,0 (0,2 ... 0,6)				3 ... 15 (3 ... 9)			
		700								
		1400								
		2800								
		2x2800								
Alimentazione richiesta			1,4	2,4	4,0	6,0	20	36	60	90
NPS	C <sub>v</sub>	Attuatore	$\Delta p$ per p <sub>2</sub> = 0 bar				$\Delta p$ per p <sub>2</sub> = 0 psi			
		cm <sup>2</sup>								
1/2 ÷ 1 1/2	0,12 ÷ 1,2	350	102	380	400	–	1479	5510	5800	–
	2 ÷ 3	350	101	380	400	–	1464	5510	5800	–
2	5 ÷ 12	350	22,4	92,1	203	343	325	1335	2943	4973
		700	(106)	(245)	(400)	–	(1537)	(3552)	(5800)	–
2	5 ÷ 12	350	21,6	91,3	203	342	313	1324	2943	4959
		700	(105)	(244)	(400)	–	(1522)	(3538)	(5800)	–
1 1/2 ÷ 3	20	350	12,4	54,2	121	204	180	786	1754	2958
		700	(62,5)	(146)	(280)	–	(906)	(2117)	(4060)	–
1 1/2 ÷ 4	30	350	7,9	35,7	80,1	136	114	517	1161	1972
		700	(41)	(97)	(185)	–	(594)	(2682)	(2682)	–
2 ÷ 4	47	700	10,6	42,7	94,1	158	153	619	1364	2291
		1400	(49)	(113)	(216)	–	(710)	(1638)	(3132)	–
3 ÷ 6	75	700	6,2	26,4	58,7	99,2	90	383	851	1438
		1400	(30,4)	(71)	(135)	–	(441)	(1029)	(1957)	–
3 ÷ 6	120	700	–	16,2	36,2	61,3	–	235	525	889
		1400	(18,7)	(43,7)	(84)	(134)	(271)	(633)	(1218)	(1943)
4 ÷ 6	190	700	–	10,2	23	39,1	–	148	333	567
		1400	(11,8)	(27,8)	(53,5)	(85)	(171)	(403)	(775)	(1232)
8	190	700	–	10,0	22,9	38,9	–	145	332	564
		1400	(11,6)	(27,7)	(53,3)	(85)	(168)	(401)	(773)	(1232)
6	290	1400	–	13,6	30	50,6	–	197	435	733
		2800	(15,6)	(36,2)	(69)	–	(226)	(525)	(1000)	–
8	290	1400	–	13,5	29,9	50,4	–	195	433	731
		2800	(15,5)	(36,1)	(69)	–	(224)	(523)	(1000)	–
		2x2800	(31)	(72)	(138)	–	(449)	(1044)	(2001)	–
6	420	1400	–	9,4	20,8	35	–	136	301	507
		2800	(10,8)	(25)	(47,8)	–	(156)	(362)	(693)	–
8	420	1400	–	9,3	20,7	34,9	–	135	300	506
		2800	(10,7)	(25)	(47,8)	–	(156)	(362)	(693)	–
		2x2800	(21,4)	(50)	(95,6)	–	(310)	(725)	(1386)	–
8	735	1400	–	5,1	11,5	19,5	–	74	166	282
		2800	(5,9)	(13,9)	(26,8)	(42,8)	(85)	(201)	(388)	(620)
		2x2800	(11,8)	(27,8)	(53,6)	–	(171)	(403)	(777)	–

**Tabella 7 · Dimensioni per Tipo 3251-1 e Tipo 3251-7 in versione standard**

Valvola			NPS	1/2	1	1 1/2	2	3	4	6	8	
Scartamento L	Class 150	mm		184	184	222	254	298	352	451	543	
		in		7,24	7,24	8,74	10	11,73	13,83	17,75	21,37	
	Class 300	mm		191	197	235	267	318	368	473	568	
		in		7,52	7,75	9,25	10,52	12,52	14,49	18,62	22,36	
	Class 600	mm		203	210	251	286	337	394	508	609	
		in		7,99	8,26	9,88	11,26	13,26	15,51	20	23,97	
	Class 900	mm		216	254	305	368	381	457	609	737	
		in		8,5	10	12	14,49	15	17,99	23,97	29,01	
H1 per attuatore	350 cm <sup>2</sup>	Class 150/600	mm	392	392	404	457	462	482	-		
			in	15,43	15,43	15,9	17,99	18,19	18,97			
		Class 900	mm	426	426	435	491	462	482			
			in	16,77	16,77	17,12	19,33	18,19	18,97			
	700 cm <sup>2</sup>	Class 150/600	mm	392	392	404	457	462	482	732	805	
			in	15,43	15,43	15,9	17,99	18,19	18,97	29,01	31,69	
		Class 900	mm	426	426	435	491	462	482	732	805	
			in	16,77	16,77	17,12	19,33	18,19	18,97	29,01	31,69	
	1400 cm <sup>2</sup>	Class 150/600	mm	-				512	517	537	732	805
			in					20,16	20,35	21,14	29,01	31,69
		Class 900	mm					546	517	537	732	805
			in					21,49	20,35	21,14	29,01	31,69
	2800 cm <sup>2</sup>	Class 150/600	mm	-						722	817	890
			in							28,42	32,16	35,04
		Class 900	mm							722	817	890
			in							28,42	32,16	35,04
H2 da NPS 4 in poi con piedistallo	Class 150	mm	50	60	80	90	100	160	220	250		
		in	1,97	2,36	3,15	3,54	3,93	6,29	8,66	9,84		
	Class 300/600	mm	60	70	90	100	120	180	235	270		
		in	2,34	2,75	3,54	3,93	4,72	7,02	9,25	10,63		
	Class 900	mm	70	80	100	110	120	180	235	270		
		in	2,75	3,15	3,93	4,33	4,72	7,08	9,25	10,63		

Attuatore	cm <sup>2</sup>	350	700	1400	2800	2 x 2800
Ø membrana	mm	280	390	530	770	
	in	11,02	15,35	20,86	30,3	
H <sup>1)</sup>	mm	82	200	287	620	1130
	in	3,23	7,87	11,3	24,41	44,49
H3 <sup>2)</sup>	mm	110	190	610	650	
	in	4,33	7,48	24	25,5	
Filetto		M 30 x 1,5			M 60 x 1,5	M 100 x 2
a (per attuatore Tipo 3271)		G 3/8 (3/8 NPT)			G 3/4 (3/4 NPT)	G 1 (1 NPT)
a2 (per attuatore Tipo 3277)		G 3/8 (3/8 NPT)			-	

1) attuatore da 350 cm<sup>2</sup> senza sollevamento

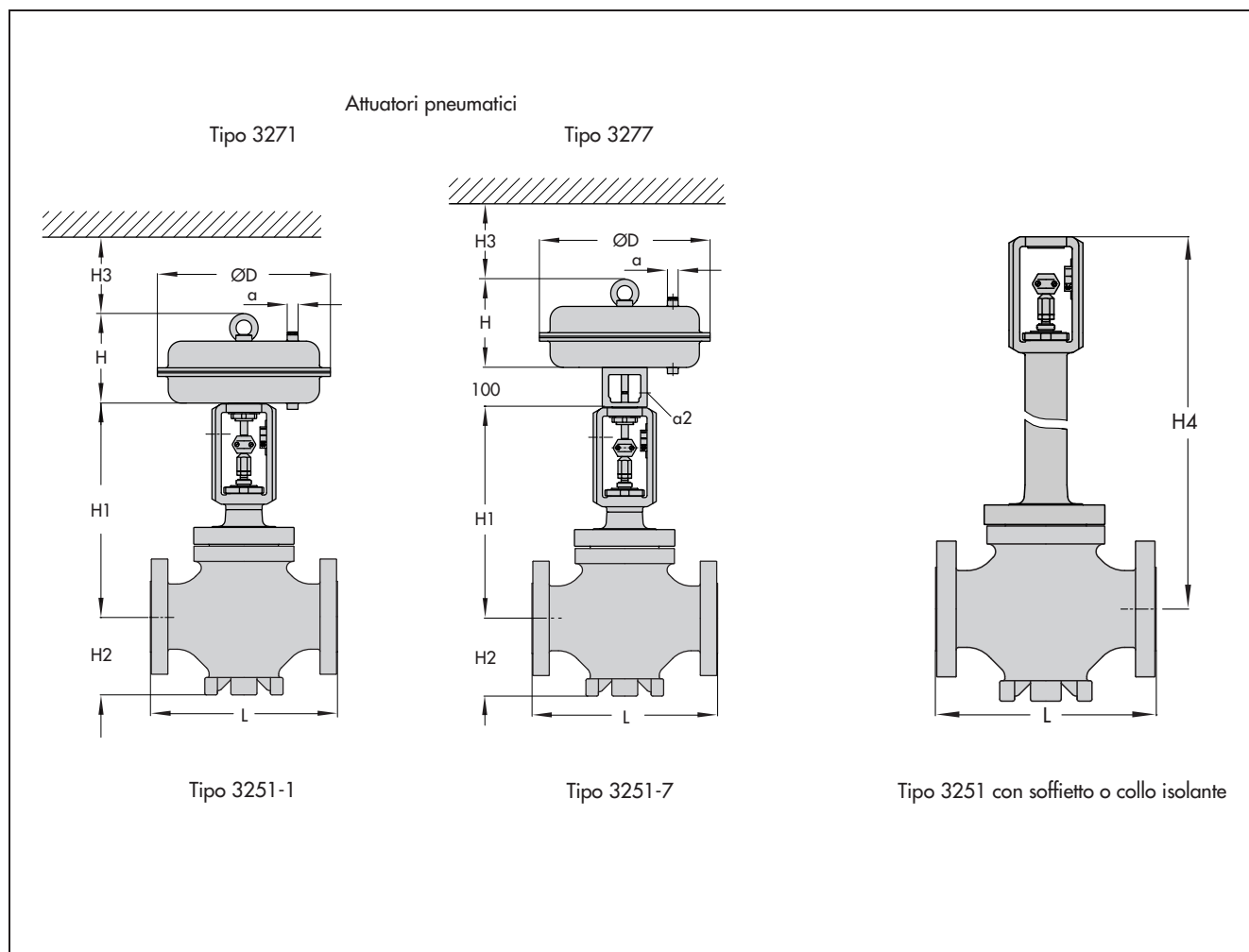
2) distanza libera min. richiesta per lo smontaggio dell'attuatore

**Tabella 8 · Pesì per Tipo 3251 in versione standard**

Valvola		NPS	½	1	1½	2	3	4	6	8
Valvola senza attuatore (ca.)	Cl 150/300	kg	15,5	17,5	21,5	38	59	78	201	427
		lbs	34,2	38,6	47,4	83,8	130	172	443	1191
	Class 600	kg	22	28	36	64	102	137	340	540
		lbs	49	62	80	141	225	302	750	1191
	Class 900	kg	35	41	60	97	120	160	380	650
		lbs	77	90	132	214	265	353	838	1433

Attuatore		cm <sup>2</sup>	350	700	1400	2800	2 x 2800
Tipo 3271 (ca.)	senza	kg	8	22	70	450	950
		lbs	17,6	48,5	154,5	992	2095
	con comando manuale	kg	13	27	solo con volantino laterale, vedere T 8310-2		
		lbs	28,7	59,5			
Tipo 3277 (ca.)	senza	kg	12	26	-		
		lbs	26,5	57,6			
	con comando manuale	kg	17	31			
		lbs	37,5	68,5			

1) riga sopra senza, riga sotto con comando manuale

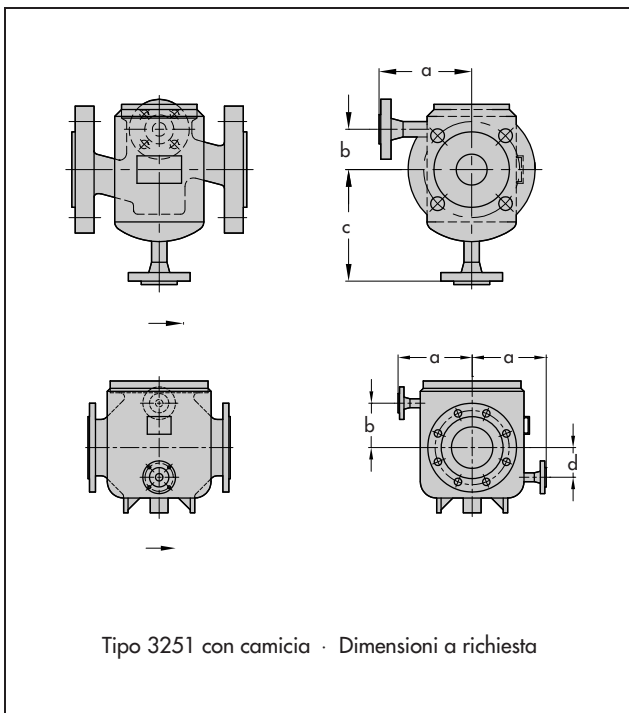


**Tabella 9 · Dimensioni e pesi per Tipo 3251 in versione standard con collo isolante · senza attuatore**

Diametro		NPS	½	1	1½	2	3	4	6	8	
			DN	15	25	40	50	80	100	150	200
Class 150 ... 600 H4 per attuatore	350 cm <sup>2</sup>	mm	593	593	605	727	732	752	-		
		in	23,34	23,34	23,82	28,62	28,82	29,6	-		
	700 cm <sup>2</sup>	mm	593	593	605	727	732	752	1083	1365	
		in	23,34	23,34	23,82	28,62	28,82	29,6	42,64	53,74	
	1400 cm <sup>2</sup>	mm	-				782	787	807	1083	1365
		in	-				30,78	30,98	31,77	42,62	53,74
	2800 cm <sup>2</sup>	mm	-						992	1168	1450
		in	-						39,05	45,98	57,08
Class 900 H4 Per attuatore	350 cm <sup>2</sup>	mm	622	622	631	756	732	752	-		
		in	24,48	24,48	24,84	29,76	28,82	29,6	-		
	700 cm <sup>2</sup>	mm	622	622	631	756	732	752	1083	1365	
		in	24,48	24,48	24,84	29,76	28,82	29,6	42,64	53,74	
	1400 cm <sup>2</sup>	mm	-				811	787	807	1083	1365
		in	-				31,93	30,98	31,77	42,64	53,76
	2800 cm <sup>2</sup>	mm	-						992	1168	1450
		in	-						39,05	45,98	57,08
Peso (kg) senza attuatore per	Cl 150...600	kg	30	36	44	72	110	156	360	640	
		lbs	66,5	79,5	97	159	242,5	344	794	1411	
	Class 900	kg	43	49	68	105	130	180	400	730	
		lbs	95	108	150	231,5	287	397	882	1610	

**Tabella 10 · Dimensioni e pesi per Tipo 3251 in versione standard con soffietto metallico · senza attuatore**

Diametro		NPS	½	1	1½	2	3	4	6	8	
			DN	15	25	40	50	80	100	150	200
Cl 150 H4 per attuatore	350 cm <sup>2</sup>	mm	590	590	602	836	841	841	-		
		in	23,23	23,23	23,7	32,9	33,1	33,1	-		
	700 cm <sup>2</sup>	mm	590	590	602	836	841	841	1139	1455	
		in	23,23	23,23	23,7	32,9	33,1	33,1	44,85	57,3	
	1400 cm <sup>2</sup>	mm	-				891	896	896	1139	1455
		in	-				35,1	35,3	35,3	44,85	57,3
2800 cm <sup>2</sup>	mm	-						1081	1224	1540	
	in	-						42,56	48,2	60,63	
Cl 300/600 H4 per attuatore	350 cm <sup>2</sup>	mm	590	590	602	836	841	841	-		
		in	23,23	23,23	23,7	32,9	33,1	33,1	-		
	700 cm <sup>2</sup>	mm	590	590	602	836	841	841	1271	1855	
		in	23,23	23,23	23,7	32,9	33,1	33,1	50,04	73,03	
	1400 cm <sup>2</sup>	mm	-				891	896	896	1271	1855
		in	-				35,1	35,3	35,3	50,04	73,03
2800 cm <sup>2</sup>	mm	-						1081	1356	1940	
	in	-						42,56	53,4	76,4	
Cl 900 H4 per attuatore	350 cm <sup>2</sup>	mm	583	583	593	825	841	841	-		
		in	22,95	22,95	23,35	32,5	33,1	33,1	-		
	700 cm <sup>2</sup>	mm	583	583	593	825	841	841	1271	1990	
		in	22,95	22,95	23,35	32,5	33,1	33,1	50,04	78,35	
	1400 cm <sup>2</sup>	mm	-				880	896	896	1271	1990
		in	-				34,64	35,27	35,27	50,04	78,35
2800 cm <sup>2</sup>	mm	-						1081	1356	2075	
	in	-						42,56	53,4	81,7	
Peso senza attuatore per	Class 150/300	kg	-							360	-
		lbs	-							794	-
	Class 600	kg	30	36	44	72	110	156	360	640	
		lbs	66,5	95	97	159	243	344	794	1411	
	Class 900	kg	43	49	68	105	130	180	400	730	
		lbs	95	108	150	232	287	297	882	1610	



### Testo per l'ordinazione

Diametro	NPS ....
Pressione nominale	ANS I Class ....
Materiale corpo	vedere tabella 2
Tipo di attacco	flange/attacchi a saldare
Otturatore	standard/bilanciato tenuta morbida, metallica, o metallica lappata
Caratteristica	equipercentuale o lineare
Attuatore	Tipo 3271 o Tipo 3277 (vedere T 8310-1 o T 8310-2)
Posizione di sicurezza	vavola CHIUSA o valvola APERTA
Fluido di processo e densità	in lb/cu.ft o kg/m <sup>3</sup> e temperatura in °C (°F)
Portata	lbs/h o kg/h o cu.ft/min o m <sup>3</sup> /h alle condizioni standard o di esercizio
Pressione	p <sub>1</sub> e p <sub>2</sub> in bar (psi) (pressione assoluta p <sub>abs</sub> ), per portata minima, normale e massima
Accessori	posizionatore e/o finecorsa

### Selezione e dimensionamento della valvola

1. Calcolo valore C<sub>v</sub> (K<sub>v</sub>) secondo IEC 60534.
2. Selezione diametro e valore C<sub>v</sub> (K<sub>v</sub>s) secondo tabelle 3 ÷ 5.
3. Calcolo della pressione differenziale Δp secondo tabelle 4 e 5.
4. Selezione materiale del corpo secondo tabelle 1 e 2 e secondo diagramma pressione - temperatura riportato nel foglio tecnico riassuntivo T 8000-2.
5. Dotazione aggiuntiva secondo tabelle 1 e 2.

Ci riserviamo il diritto di modifica.



SAMSON Srl  
Via Figino 109 · I - 20016 Pero (Mi)  
Tel: +39 02 33.91.11.59 · Fax: +39 02 38.10.30.85  
Internet: <http://www.samson.it>

**T 8052 IT**

2008-07