

Pneumatický regulační ventil typ 3252-1 a typ 3252-7 Vysokotlaký ventil typ 3252

Použití

Regulační ventil určený k regulaci malých průtokových množství v chemickém průmyslu.

Jmenovitá světlost G1/2" a 1" · NPT 1/2" a 1"
DN 15 a 25 · ANSI 1/2" a 1"

Jmenovitý tlak PN 40 a 400 · ANSI Class 300 a 2500

Teploty - 200 a 450°C · - 320 a 800°F

Vysokotlaký ventil typ 3252 přímý nebo rohový je vybaven

- pneumatickým servopohonem typu 3271 (regulační ventil typu 3252-1) nebo
- pneumatickým servopohonem typu 3277 (regulační ventil typu 3252-7)

Těleso ventilu

- materiál WN 1.4404/A 316 L
- připojení závitem G nebo NPT, volitelně navařovací konce nebo navařovací příruby

Kuželka ventilu

- kovově těsnící

Stavebnicový systém provedení regulačních ventilů může být vybaven dalšími periferními přístroji:

Převodníkem, snímačem koncových poloh, magnetickými ventily a jinými přístroji dle normy DIN IEC 534 a dle doporučení NAMUR. Podrobnosti viz přehled T 8350.

Provedení

Běžné provedení jako přímý nebo rohový ventil se sadou těsnících krouků PTFE-V pro teploty od -10° do 220°C (15 a 430°F).

Jmenovitý tlak PN 40 a PN 400 nebo ANSI Class 300 a 2500.

Vnitřní závit G 1/2", 3/4", 1" nebo NPT 1/2, 3/4, 1.

Těleso - materiál WN 1.4404/ A 316 L

- **Typ 3252-1** s pneumatickým servopohonem typu 3271-5 (120 cm²) nebo typu 3271 (350 cm²)
- **Typ 3252-7** (obrázek 1) s pneumatickým servopohonem typu 3277-8 (120 cm²) nebo typu 3277 (350 cm²) pro montáž integrovaného převodníku.

Další provedení obsahují:

- navařovací konce DN 15, 20, 25 nebo ANSI 1/2", 3/4", 1".
- příruby DN 15, 20, 25 nebo ANSI 1/2", 3/4", 1".
- vnější závit na vyřazení
- izolační díl pro teploty od - 200 do 450°C – (-320 a 800°F)
- utěsnění kovovým vlnovcem pro PN 40 a PN 400 nebo ANSI Class 150 a 2500
- těleso ventilu na vyřazení ze speciálních materiálů
- ucpávku s možnostmi



Obr. 1 · Vysokotlaký ventil typ 3252-7 s i/p-převodníkem typ 3767

Funkční charakteristika

Médium protéká ventilem ve směru šipky. Poloha ku elky ventilu určuje velikost průtoku. Tyč ku elky je spojkou spojena s táhlem pohonu a utěsněna samonastavovací ucpávkou.

Při zvýšených požadavcích na těsnost směrem ven může být ventil vybaven vícevrstevným kovovým vlnovcem.

Bezpečnostní poloha

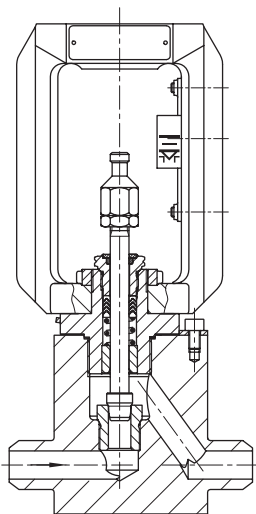
Podle polohy tlakových proužků v servopohonu (podrobnosti viz typový list T 8310 a T 8311) má regulační ventil dvě různé bezpečnostní polohy, které zaujímá při výpadku pomocné energie.

"Táhlo pohonu silou proužků vyjít" (FA)

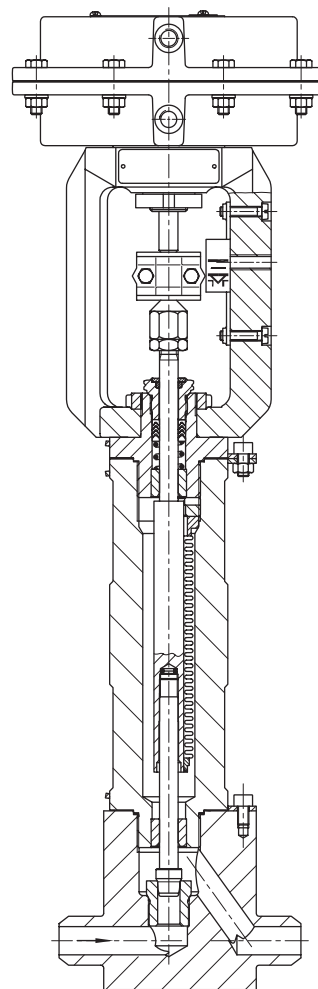
Při výpadku pomocné energie se ventil uzavírá.

"Táhlo pohonu silou proužků zůstat" (FE)

Při výpadku energie se ventil otevírá.



Obr. 2 · Vysokotlaký ventil typ 3252 přímé provedení s navařovacími konci



Obr. 3 · Vysokotlaký ventil typ 3252-1 s izolačním dílem a vlnovcem

Tabulka 1 · technické data pro typ 3252

Připojení	Vnitřní závit	Navařovací konce	Navařovací příruba
Jmenovitá světlost	G 1/2", 3/4", 1" NPT 1/2", 3/4", 1"	DN 15, 20, 25 1/2", 3/4", 1"	DN 15, 20, 25 1/2", 3/4", 1"
Jmenovitý tlak	PN 40 ... 400 nebo ANSI Class 300 ... 2500		
Těsnění sedlo - ku elky	kovově - těsnící		
Charakteristika	ekviprocentní nebo lineární		
Regulační poměr	50 : 1		
Rozmezí teploty			
Těleso bez izolačního dílu	-10 ... 220 °C (15 ... 430 °F)		
Těleso s izolačním dílem	-200 ... 450 °C (-320 ... 800 °F)		
vlnovcem	-10 ... 220 °C (15 ... 430 °F) · provedení pro jiný teplotní rozsah na vyžádání		
Třída netěsnosti dle DIN IEC 534	IV		

Tabulka 2 · Materiály

Normální provedení	
Těleso ventilu	WN 1.4404 / A 316 L ¹⁾
Vrchní část ventilu (díly přicházející do styku s médiem)	WN 1.4404 / A 316 L
Sedlo a ku elka	WN 1.4404 / A 316 L (na vy ádání mo no dodat stelitované sedlo a ku elku)
Ucpávka s uhlíkem	sada krou ků PTFE- "V"
Těsnění tělesa	WN 1.4404 / A 316 L
Izolační kus	WN 1.4404 / A 316 L
Kovové těsnění	
Mezikus	WN 1.4404 / A 316 L
Kovový vlnovec PN 40 ... 400 Cl 300 ... 2500	WN 1.4571 / A 316 Ti

1) Jiné materiály na vy ádání.

Tabulka 3 · Hodnoty K_{vs} , které je mo no nastavit u dodávaných přístrojů

K_{vs}	0,1	0,16	0,25	0,4	0,63	1,0	1,6	2,5	4,0	
C_v	0,12	0,2	0,3	0,5	0,75	1,2	2,0	3,0	5,0	
Sedlo- \varnothing	mm	6					12		14	
Zdvih	mm	7,5								

Tabulka 4 · Přípustné hodnoty diferenčního tlaku - provedení bez těsnění kovovým vlnovcem · Hodnoty všech tlaků jsou uvedeny v bar.

Tabulka 4a · Bezpečnostní poloha "Táhlo pohonu vyjí dí"				Tabulka 4b · "Táhlo pohonu zají dí"					
Jmenovitá signální oblast				0,6 ... 1,0	1,6 ... 2,4	2,7 ... 3,3	0,2 ... 0,6		
Tlak přívodního vzduchu				1,2	2,6	3,5	1,2	2,2	3,0
DN	K_{vs}	Sedlo- \varnothing mm	Pohon cm ²	Δp při $p_2 = 0$					
15 a 25 nebo $\frac{1}{2}$ " a 1"	0,1 · 0,16 0,25 · 0,4 0,63 · 1,0	6	120	50	290	400	50	400	400
			350	330	400	-	330	400	-
	1,6 · 2,5	12	120	8	100	230	8	100	230
			350	130	295	400	130	295	400
	4,0	14	120	2	80	165	2	80	165
			350	90	315	400	90	315	400

Tabulka 5 · Přípustné hodnoty diferenčního tlaku - provedení s utěsněním kovovým vlnovcem · Hodnoty všech tlaků jsou uvedeny v bar.

Tabulka 5a · Bezpečnostní poloha "Táhlo pohonu vyjí dí"				Tabulka 5b · "Táhlo pohonu zají dí"					
Jmenovitá signální oblast				0,6 ... 1,0	1,6 ... 2,4	2,7 ... 3,3	0,5 ... 1,3		
Tlak přívodního vzduchu				1,2	2,6	3,5	1,7	2,5	3,5
DN	K_{vs}	Sedlo- \varnothing mm	Pohon cm ²	Δp při $p_2 = 0$					
15 a 25 nebo $\frac{1}{2}$ " a 1"	0,1 · 0,16 0,25 · 0,4 0,63 · 1,0	6	120	-	80	400	-	80	400
			350	100	400	-	100	400	-
	1,6 · 2,5	12	120	-	55	140	-	55	140
			350	65	173	400	65	173	400
	4,0	14	120	-	55	125	-	55	125
			350	65	250	400	65	250	400

Tabulka 6 · Rozměry v mm a hmotnost - přímý ventil typ 3252

Ventil	Norma	DIN			ANSI			
	DN	15	20	25	DN	½"	¾"	1"
Délka L s vnitřním závitem	PN 40 ... 400	130			Cl 300 ...2500	130		
Délka L s navařovacími konci	PN 40 ... 400	130	130 ¹⁾	130	Cl 300 ...2500	130		
Délka L s přírubou	PN 40	210	210	230	Cl 300	190	194	197
	PN 63 ... 160	210	–	230	CL 600	203	206	210
	PN 250 ... 400	230	–	260	Cl 900 /1500	216	229	254
Cl 2500	264				273	308		
B		70	70	70		70	70	70
H1	PN 40 ... 400	228	228	228	Cl 300 ...2500	228	228	228
H2		26	26	26		26	26	26
Hmotnost v kg (cca.) - přímý ventil včetně příčniku								
s vnitřním závitem	PN 40	8,5			Cl 300	a. A.		
s navařovacími konci	... 400	6,5			... 2500	a. A.		
s přírubami	PN 400	13	–	19,5	Cl 2500	12,5	13,5	16,5

1) jen PN 40

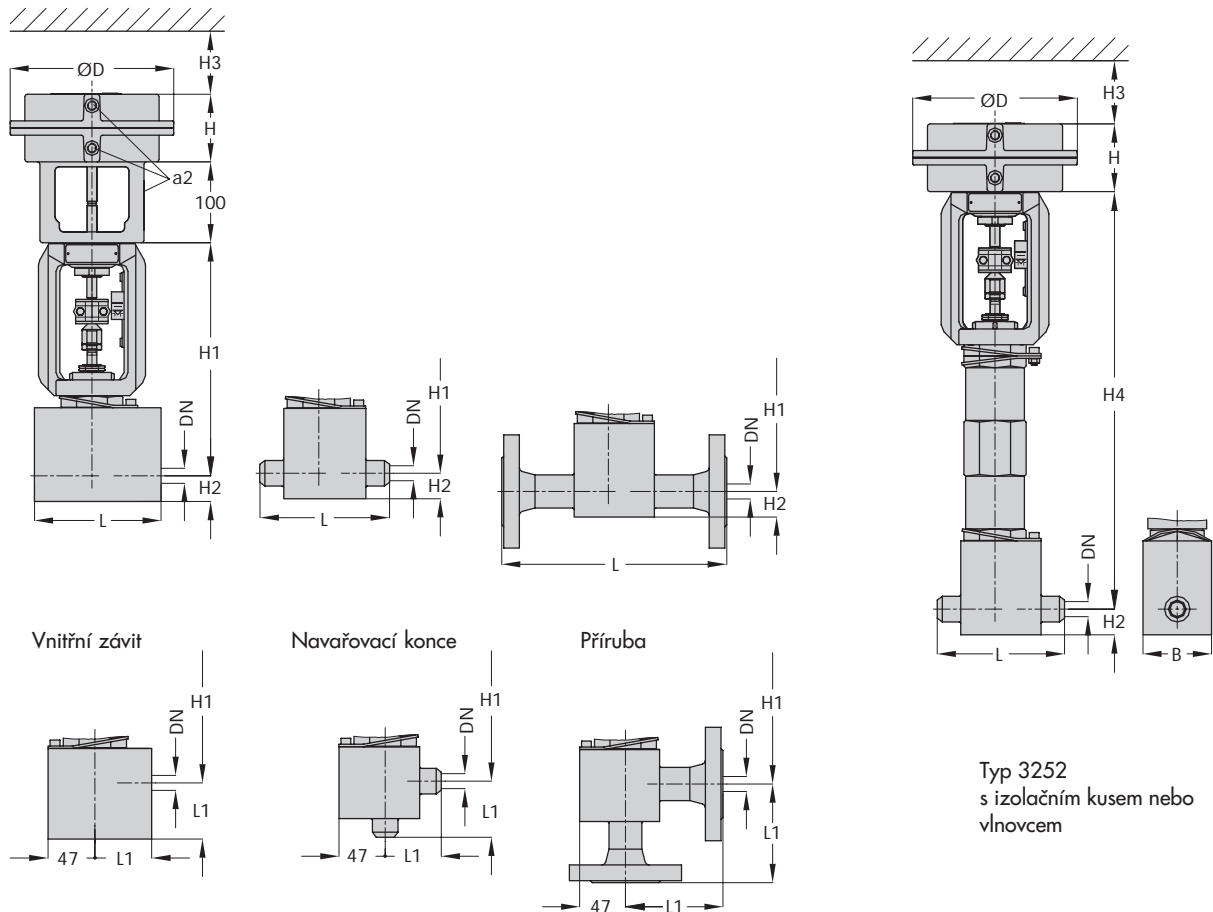
Tabulka 7 · Rozměry v mm a hmotnost - rohový ventil typ 3252

Ventil	Norma	DIN			ANSI			
	DN	15	20	25	DN	½"	¾"	1"
Délka L 1 s vnitřním závitem	PN 40 ... 400	40	50	60	Cl 300 ...2500	40	50	60
Délka L 1 s navařovacími konci	PN 40 ... 400	57	57 ¹⁾	57	Cl 300 ...2500	57		
Délka L 1 s přírubou	PN 40	90	95	100	Cl 300	95 ²⁾	97 ²⁾	98 ²⁾
	PN 63 ... 160	105	–	115	CL 600	102 ²⁾	103 ²⁾	105 ²⁾
	PN 250 ... 400	115	–	130	Cl 900 /1500	108	114	127
Cl 2500	132				136	154		
B	PN 40	70			Cl 300	70		
H1	... 400	194			...2500	194		
Hmotnost v kg (cca.) - přímý ventil včetně spojky magnetického obvodu								
s vnitřním závitem		7,5			Cl 300	a. A.		
s navařovacími konci		5,5			... 2500	a. A.		
s přírubami	PN 400	12	–	18,5	Cl 2500	11,5	12,5	15,5

1) jen PN 40

2) speciální délka

Rozměry přímého a rohového ventilu



Tabulka 8 · Rozměry v mm pro provedení s izolačním kusem nebo s těsněním kovovým vlnovcem

Přímý ventil	DN	15	20	25		½"	¾"	1"
H4 -s izolačním kusem	PN 40 ... 400		415		Cl 300 ... 2500		415	
H4 -s vlnovcem	PN 40 ... 160		415		Cl 300 ... 900		415	
	PN 250		483		Cl 1500		483	
	PN 400		588		Cl 2500		588	

Rohový ventil	DN	15	20	25		½"	¾"	1"
H4 -s izolačním dílem	PN 40 ... 400		381		Cl 300 ... 2500		381	
H4 -s vlnovcem	PN 40 ... 160		381		Cl 300 ... 900		381	
	PN 250		450		Cl 1500		450	
	PN 400		554		Cl 2500		554	

Hmotnost	DN	15	20	25		½"	¾"	1"
Vlnovec, kg navíc	PN 40/160		3,5		Cl 300 ... 2500		a. A.	
	PN 250		5,0					
	PN 400		6,5					

Tabulka 9 · rozměry v mm a hmotnost servopohonů

Servopohon	cm ²	120	350
Membrána-Ø D		168	280
H		69	85
H3 (typ 3271 a typ 3277) ¹⁾		225	
Závit		M 30 x 1,5	
α (u pohonu typ 3271)		G ½ (NPT ½)	G ½ (NPT ½)
α2 (u pohonu typ 3277)		-	G ½ (NPT ½)
Hmotnost pohonu typ 3271 (cca. kg)/ -manualní regulace	bez-	3	8
	s-	-	13
Hmotnost pohonu typ 3277 (ca. kg)/ -manuální regulace	bez -	3,5	12
	s -	-	17

¹⁾ Minimální vzdálenost pro montáž servopohonu.

V objednávce uvádějte:

Ventil typ 3252 přímý nebo rohový
 DN... PN... dle normy DIN nebo ANSI
 Připojení vnitřní závit G nebo NPT /
 navařovací konce nebo příruba

Charakteristika ekviprocentní nebo lineární

Servopohon typ 3271 nebo typ 3277
 srovnej T 8310 / T 8311

Bezpečnostní poloha ventil otevřený nebo zavřený

Protékající médium hustota v kg/m³ a teplota v °C
 Maximální průtok v kg/h nebo m³/h
 Tlak p1 v bar (absolutní tlak pabs)
 p2 v bar (absolutní tlak pabs)

Další vybavení převodník, snímač koncových
 poloh

