

空気式調節弁

タイプ 3252-1

タイプ 3252-7

高圧弁タイプ 3252



概要

微小流量の調節弁

口径：G $\frac{1}{2}$ -1 (DN15 -25)、 $\frac{1}{2}$ NPT-1 (NPS $\frac{1}{2}$ -1)

定格圧力：ANSI 300-ANSI 2500

流体温度：-328~842°F (-200~450°C)

この調節弁はグローブ弁又はアングル弁の高圧弁タイプ 3252 に次の操作部が装備されています；

- タイプ 3271 (調節弁タイプ 3252-1)
- タイプ 3277 (調節弁タイプ 3252-7)

弁本体部材質；

- 1.4404 (SUS316L)
- 接続；ネジ (G・NPT)、溶接端、フランジ

トリム；

- メタルシール

この調節弁は、モジュールアッセンブル方式が採用されており、次の種々の付属品を装備することができます；

- ポジショナ
- リミットスイッチ
- 電磁弁
- その他の付属品 (インフォメーションシート T83509JA 参照)

バージョン

標準仕様

- スタイル：グローブ・アングル/ PTFE グランドパッキン
- 使用温度範囲：15~430°F (-10°C~220°C)
- 定格圧力：ANSI 300-ANSI 2500
- 接続：内ネジ (G $\frac{1}{2}$, G $\frac{3}{4}$, G1 又は $\frac{1}{2}$ NPT, $\frac{3}{4}$ NPT, 1NPT)
- 弁本体部材質：1.4401 (SUS316L)

タイプ 3252-1

- 操作部：タイプ 3271-5 (120cm²) 又はタイプ 3271 (350cm²)

タイプ 3252-7 (図 1)

- 操作部：タイプ 3277-5 (120cm²) 又はタイプ 3277 (350cm²)・組込み形ポジショナ

特殊仕様

- 溶接端：DN15-25 (NPS $\frac{1}{2}$ -1)
- フランジ：DN15-25 (NPS $\frac{1}{2}$ -1)
- 外ネジ：問い合わせ下さい
- エクステンション形：-328~450°F (-200°C~450°C)
- ベローズシール形：ANSI 300~ANSI 2500
- 弁本体部特殊材質：問い合わせ下さい
- 増締め形グラウンドパッキン
- ジャケット



図 1 (高圧)調節弁タイプ 3252-7・ポジショナ
タイプ 3767

基本作動原理

流体はバルブ本体を矢印の方向へ流れます。バルブプラグの位置は、弁座間の断面を流れる流量を決定します。弁軸は操作部の軸とコネクタで連結されており、スプリング荷重形グラッドパッキンでシールされています

空気式操作部の安全機能(フェールセーフ)

操作部内のスプリング装着方向により、二種類の形態があります。(詳細はデータシート T8310-1JA 参照)

“操作部軸出”(FA)

供給空気喪失時に弁全開

“操作部軸入”(FE)

供給空気喪失時に弁全開

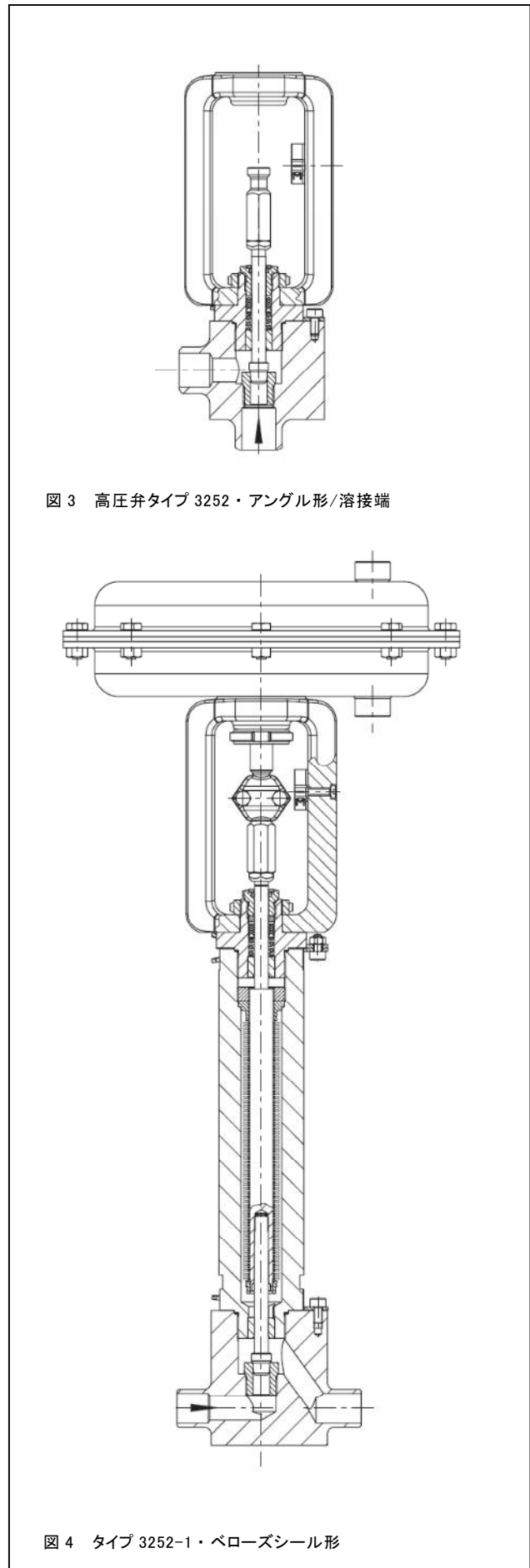
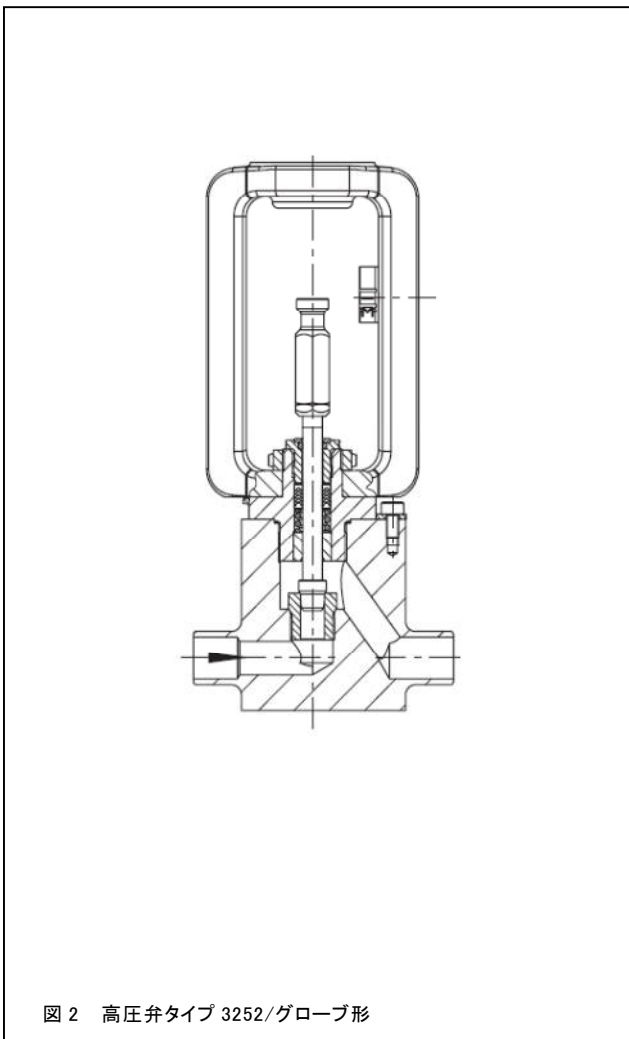


表 1 タイプ 3252 テクニカルデータ

接続	内ネジ	溶接端	フランジ
呼び径	G½, G¾, G1 ½ NPT, ¾ NPT, 1NPT	DN15, 20, 25 NPS½, ¾, 1	DN15, 20, 25 NPS½, ¾, 1
定格圧力	ANSI 300 … ANSI 2500		
プラグシール	メタルシール又は鏡面仕上げメタルシール		
流量特性	イコール%・リニア・クイックオープン		
レンジアビリティ	50 : 1		
許容温度			
エクステンション無し	14 ~ 428°F (-10 ~ 220°C)		
ショートエクステンション	-58 ~ 842°F (-50 ~ 450°C)		
ロングエクステンション	-328 ~ 842°F (-200 ~ 450°C)		
ベローズシール	-58 ~ 842°F (-50 ~ 450°C)		
許容圧力	圧力-温度基準参照		
エクステンション付き			
許容漏洩量	メタルシール : IV・鏡面仕上げトリム : VI-S2・ソフトシール : VI		

表 2 材質

標準仕様	
弁本体部	1.4404 (SUS316L)・他の材質はお問い合わせ
ボンネット(接液部)	1.4404/SUS316L
弁座/弁体	1.4404 (SUS316L) (ステライト盛り又はステライトも可能)
グランドパッキング	カーボン含浸 PTFE-V リングパッキン
ガスケット	1.4404 (SUS316L)
エクステンション形	
エクステンション	1.4404 (SUS316L)
ベローズシール形	
ベローズケース	1.4404 (SUS316L)
ベローズ	1.4571 (SUS316Ti)

表 3 Cv 値

表 3a Cv 値一覧

Cv 値	0.12	0.2	0.3	0.5	0.75	1.2	2	3	5	
弁座径 φ (mm)	6						12		14	
トラベル (mm)	7.5									
弁軸 (mm)	10									

表 3b 口径と Cv 値

Cv 値		0.12	0.2	0.3	0.5	0.75	1.2	2	3	5
口径										
DN	NPS									
15	½	●	●	●	●	●	●			
20	¾	●	●	●	●	●	●	●	●	
25	1	●	●	●	●	●	●	●	●	●

表 4 許容差圧(標準仕様)・圧力単位(bar=100KPa : ゲージ圧)

表 4a 安全位置 ; スプリング閉

スプリングレンジ			0.2...1.0	0.4...2.0	1.4...2.3	2.1...2.3
作動レンジ(7.5mm トラベルと 操作部サイズ)		120cm ²	0.6...1.0	1.2...2.0	1.85...2.3	2.7...3.3
		350cm ²	0.8...1.2	1.6...2.4		
必要供給空気圧		bar	1.4	2.6	2.5	3.5
口径(DN, NPS)	Cv 値	操作部 (cm ²)	許容差圧 ΔP(P2=0)			
DN15-25 NPS ½-1	0.12-1.2	120	50	120	200	300
		350	250	400	-	-
	2.0-3.0	120	35	85	140	210
		350	175	350	400	-
	5	120	25	60	100	150
		350	130	270	310	400

表 4b 安全位置 ; スプリング開

スプリングレンジ			0.2...1.0			
作動レンジ(7.5mm トラベルと 操作部サイズ)		120cm ²	0.2...0.6			
		350cm ²				
必要供給空気圧		bar	1.4	2.5	3.5	
口径(DN, NPS)	Cv 値	操作部 (cm ²)	許容差圧 ΔP(P2=0)			
DN15-25 NPS ½-1	0.12-1.2	120	90	230	375	
		350	300	400	-	-
	2.0-3.0	120	60	165	260	
		350	210	400	-	-
	5	120	45	120	190	
		350	150	375	400	

表 5 許容差圧(ペローズシール形)・圧力単位 100KPa(bar : ゲージ圧)

表 5a 安全位置 ; スプリング閉

スプリングレンジ		120/350cm ²	0.2...1.0	0.4...2.0	1.4...2.3	2.1...2.3	
作動レンジ(7.5mm トラベルと 操作部サイズ)		120cm ²	0.6...1.0	1.2...2.0	1.85...2.3	2.7...3.3	
		350cm ²	0.8...1.2	1.6...2.4			
スプリングレンジ		700cm ²	-			0.6...3.0	0.6...3.0
作動レンジ(7.5mm トラベルと 操作部サイズ)		700cm ²				2.4...3.0	3.0...3.6
必要供給空気圧		bar	1.4	2.6	2.5	3.5	
口径(DN, NPS)	Cv 値	操作部 (cm ²)	許容差圧 ΔP(P2=0)				
DN15-25 NPS ½-1	0.12-1.2	120	50	120	200	300	
		350	250	400	-	-	
		700	-	-	325	400	
	2.0-3.0	120	35	85	140	210	
		350	175	350	400	-	
		700	-	-	325	400	
	5	120	25	60	100	150	
		350	130	270	310	400	
		700	-	-	300	400	

表 5b 安全位置 ; スプリング開

スプリングレンジ			0.2...1.0		
作動レンジ(7.5mmトラベルと 操作部サイズ)	120cm ²		0.2...0.6		
	350cm ²				
	700cm ²		0.2...0.4		
必要供給空気圧		bar	1.4	2.5	3.5
口径(DN, NPS)	Cv 値	操作部 (cm ²)	許容差圧 ΔP (P2=0)		
DN15-25 NPS ½-1	0.12-1.2	120	6	39	68
		350	52	145	230
		700	153	340	400
	2.0-3.0	120	-	36	62
		350	47	130	210
		700	140	310	400
	5	120	-	32	56
		350	42	120	190
		700	125	284	400

表 6 グローブ形高圧弁タイプ 3252 の寸法と重量

口径 (DN・NPS)		15・½	20・¾	25・1
面間寸法 L(内ネジ)	ANSI 300-2500	130		
面間寸法 L(溶接端)	ANSI 300-2500	130		
面間寸法 L(フランジ)	ANSI 300	190	194	197
	ANSI 600	203	206	210
	ANSI 900/1500	216	229	254
	ANSI 2500	264	273	308
B	ANSI 300-2500	70	70	70
H1		246	246	246
H2		26	26	26
重量(kg・ヨーク部含む)				
接続 : 内ネジ	ANSI 300-2500	問い合わせ下さい		
接続 : 溶接端				
接続 : フランジ	ANSI 2500	12.5	13.5	16.5

表 7 アンゲル形高圧弁タイプ 3252 の寸法と重量

口径 (DN)		15	20	25
面間寸法 L (内ネジ)	ANSI 300 ~ 2500	60		
面間寸法 L (溶接端)	ANSI 300 ~ 2500	57		
面間寸法 L (フランジ)	ANSI 300	95 ¹⁾	97 ¹⁾	98 ¹⁾
	ANSI 600	102 ¹⁾	103 ¹⁾	105 ¹⁾
	ANSI 900/1500	108	114	127
	ANSI 2500	132	136	154
B	ANSI 300 ~ 2500	70		
H1		212		
重量 (kg・ヨーク部含む)				
接続：内ネジ	ANSI 300 ~ 2500	問い合わせ下さい		
接続：溶接端				
接続：フランジ	ANSI 2500	11.5	12.5	15.5

¹⁾ 特殊長さ

表 8 ベローズシール形 (又はエクステンション形) 高圧弁タイプ 3252 の寸法と重量

グローブ形	口径 (DN)	15	20	25
H4 (エクステンション)	ANSI 300 ~ 2500	433		
H4 (ベローズシール)	ANSI 300 ~ 900	433		
	ANSI 1500	501		
	ANSI 2500	606		

アンゲル形	口径 (DN)	15	20	25
H4 (エクステンション)	ANSI 300 ~ 2500	400		
H4 (ベローズシール)	ANSI 300 ~ 900	400		
	ANSI 1500	468		
	ANSI 2500	572		

重量	口径 (DN)	15	20	25
ベローズシール部の 付加重量 (kg)	ANSI 300 ~ 900	3.5 ²⁾		
	ANSI 1500	5.0 ³⁾		
	ANSI 2500	6.5 ⁴⁾		

²⁾ PN40/160 の重量・ANSI は問い合わせ ³⁾ PN250 の重量・ANSI は問い合わせ ⁴⁾ PN400 の重量・ANSI は問い合わせ

