

Valvola pneumatica Tipo 3253-1 e Tipo 3253-7 Valvola a tre vie Tipo 3253

Applicazione

Valvola deviatrice o miscelatrice per processi industriali e applicazioni gravose

Diametro DN 15 ÷ 500
Pressione PN 10 ÷ 160
Temperatura -200 ÷ +500 °C

Valvola a tre vie Tipo 3253 con

- attuatore pneumatico Tipo 3271 (valvola Tipo 3253-1)
 - o
- attuatore pneumatico Tipo 3277 (valvola Tipo 3253-7) per il montaggio di un posizionario integrato

Corpo valvola in

- ghisa (DN 250 o > con PN 10; DN 150/200 con PN 16)
- acciaio carbonio (DN 15 ÷ 100; >PN 63; DN 150 ÷ 500; > PN 16), DN 400 e 500 fino a PN 40 o
- acciaio inox

Premistoppa con due pacchi tenuta con V-Ring in PTFE caricati a molle o due pacchi tenuta HT autoregistranti.

Se richiesto con attacco di controllo tra i due pacchi.

Conversione da miscelatrice a deviatrice **invertendo** la disposizione degli otturatori.

Le valvole modulari possono essere dotate dei seguenti accessori:

posizionario, finecorsa, elettrovalvole e altri accessori secondo DIN EN 60 534-6 e raccomandazione NAMUR. Per i dettagli vedere T 8350.

Versioni

Versione standard con pacco tenuta in PTFE per temperatura -10 ÷ +220 °C o con pacco tenuta HT autoregistrante per -10 ÷ +350 °C

Tipo 3253-1 (fig. 1) · valvola Tipo 3253 e attuatore Tipo 3271 da 350 ÷ 2800 cm² – per i dettagli vedere T 8310-1/ -2

Tipo 3253-7 · valvola Tipo 3253 e attuatore Tipo 3277 da 350 o 700 cm² – per i dettagli vedere T 8310-1

Altre versioni

- Pressioni >PN 160 ÷ 400 · a richiesta
- Collo isolante o soffietto · vedere dati tecnici
- Comando manuale · vedere T 8310-1/ -2
- Versione secondo normativa americana · NPS ½ ÷ 20, Class 300 ÷ 2500 a richiesta
- Tipo 3244 · DN 15 ÷ 150, PN 10 ÷ 40; NPS ½ ÷ 6, ANSI Class 150 ÷ 300; vedere T 8026
- Valvola elettrica Tipo 3253-2 · a richiesta



Fig. 1 · Valvola pneumatica Tipo 3253-1 con attuatore Tipo 3271

- Valvola manuale Tipo 3253-3 · con comando manuale Tipo 3273, dettagli vedere T 8312

Funzionamento

La valvola a tre vie può essere, a seconda della versione, miscelatrice o deviatrice.

Per le miscelatrici i fluidi da miscelare entrano dagli attacchi A e B. Il fluido miscelato fuoriesce dall'attacco AB (vedere fig. 2 e 3). Il flusso da A o B verso AB dipende dalla sezione libera di passaggio tra i seggi e gli otturatori.

Per le deviatrici il fluido entra da AB e i flussi parzializzati fuoriescono da A e B (vedere 4).

Posizione di sicurezza

In funzione della disposizione delle molle nell'attuatore (vedere T 8310-1/-2) la valvola ha due diverse posizioni di sicurezza che si attivano in caso di mancanza dell'alimentazione.

"Asta in uscita (FA)":

In caso di mancanza dell'alimentazione, si chiude l'attacco B nella versione miscelatrice e l'attacco A nella versione deviatrici.

"Asta in entrata (FE)":

In caso di mancanza dell'alimentazione, si chiude l'attacco A nella versione miscelatrice e l'attacco B nella versione deviatrici.

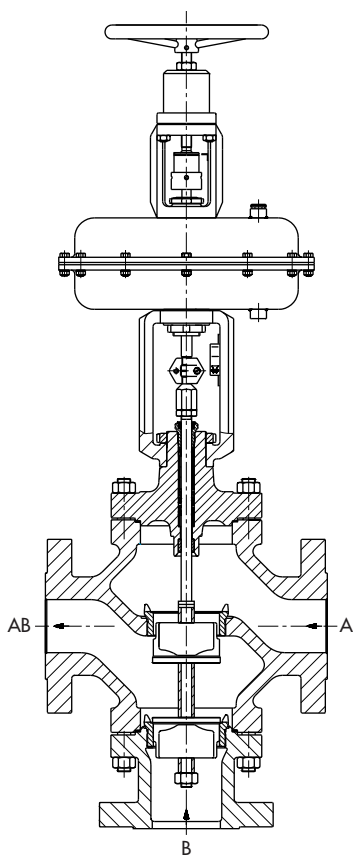


Fig. 2 · Valvola Tipo 3253-1 con attuatore pneumatico Tipo 3271 e comando manuale, versione per DN 50 ÷ 500, disposizione otturatore per funz. da miscelatrice

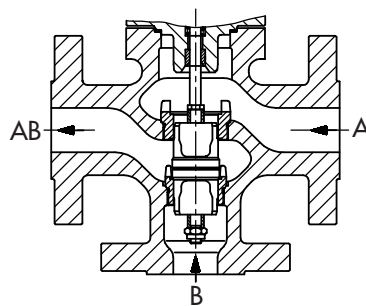


Fig. 3 · Valvola a tre vie Tipo 3253, versione per DN 15 ÷ DN 40, disposizione otturatore per funz. da miscelatrice, funz. da deviatrici nei DN 15 ÷ 25

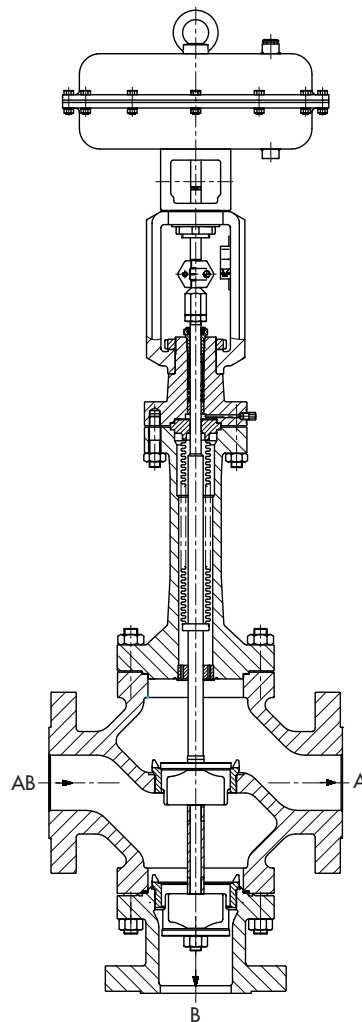


Fig. 4 · Valvola Tipo 3253-7 con attuatore pneumatico Tipo 3277 (solo fino DN 100), versione per DN 40 ÷ 500, disposizione otturatore per funz. da deviatrici

Tabella 1 · Dati tecnici per Tipo 3253

Materiale		Ghisa EN-JL1040		Acciaio carbonio 1.0619		Acciaio inox 1.4581	
Diametro	DN	150 ... 200	250 ... 500	15 ... 100	150 ... 500	15 ... 100	150 ... 500
Pressione ¹⁾	PN	16	10	63 ... 160	16 ... 160	63 ... 160	16 ... 100
Attacchi	Flansche	Tutte le versioni DIN EN · altri attacchi a richiesta					
Tenuta seggio-otturatore		tenuta metallica					
Caratteristica		lineare					
Rangeability		50 : 1					
Temperatura in °C · Pressioni d'esercizio max. secondo diagramma pressione - temperatura (vedere T 8000-2)							
Corpo senza collo		-10 ... 220 °C · fino 350 °C con pacco tenuta HT					
Corpo con	collo	-10 ... 300		-10 ... 400 ²⁾		-10 ... 450	
	soffietto	-10 ... 300		-10 ... 400 ²⁾		-10 ... 450	
Otturatore	metallico	-200 ... 450					
Classe di tenuta secondo DIN EN 1349: 2000		I					

¹⁾ fino a PN 400 a richiesta, DN 400 e 500 solo fino a PN 40

²⁾ in combinazione con materiale idoneo del corpo; per temperatura > 500 °C: 1.7380

Tabella 2 · Materiale (numero materiale secondo EN)

Versione standard corpo e parte superiore	Ghisa EN-JL1040	Acciaio inox 1.0619	Acciaio inox 1.4581
Seggio e otturatore ¹⁾	1.4006		1.4571
Boccole guida	1.4112		2.4610
Pacco premistoppa	Pacco tenuta V-Ring in PTFE con carbone, molle 1.4310 o pacco tenuta HT		
Guarnizione del corpo	Metallo		
Collo isolante	1.0460	1.7335	1.4571
Soffietto di tenuta			
Elemento intermedio	1.0460/1.0619	1.7335/1.0619	1.4571
Soffietto	1.4571		

¹⁾ tutto i seggi e otturatori anche con rinforzo in stellite

Tabella 3 · Valori K_{vS}

K _{vS}	4	10	25	40	100	160	360	630	800	1500	2500	4000
∅ sede	24		38	50	80	100	150	200	250	300	400	500
Corsa	15		30			60			120			
DN												
15	•											
25		•										
40			•									
50				•								
80					•							
100						•						
150							•					
200								•				
250									•			
300										•		
400											•	
500												•

**Tabella 4a · Pressioni differenziali Δp max. per valvole con e senza soffiutto di tenuta
posizione di sicurezza "asta in uscita" · pressione in bar**

I campi molla in grigio corrispondono al caso standard, quindi alle applicazioni con corsa nominale, mentre i campi a fondo bianco sono validi per molle precaricate al massimo.

Campo molle (bar) per attuatore (cm ²)			0,2 ... 1,0 (0,8 ... 1,2)	0,4 ... 2,0 (1,6 ... 2,4)	1,4 ... 2,3 (1,85 ... 2,3)	2,1 ... 3,3 (2,7 ... 3,3)	–	–	–
350	700	1400			0,5 ... 2,5 (2 ... 3)	1,1 ... 2,4 (2,05 ... 2,7)	1,3 ... 2,8 (2,45 ... 3,2)	–	–
2800	2 x 2800		–	–	0,9 ... 1,6 (1,4 ... 1,7)	1,0 ... 2,1 (1,8 ... 2,3)	1,1 ... 2,6 (2,2 ... 3,0)	–	1,6...3,2
Alimentazione richiesta			Campo molle inferiore + campo molle superiore						
DN	Kvs	Attuatore cm ²	Δp in bar						
15	4	350	8,5	22,5	92	141	–	–	–
		700	(106)	(217)	(252)	(370)	–	–	–
25	10	350	8,5	22,5	92	140	–	–	–
		700	(106)	(217)	(252)	(370)	–	–	–
40	25	350	–	8,2	36	55	–	–	–
		700	(41,5)	(86)	(100)	(147)	–	–	–
50	40	700	4,2	10,6	42,7	65	–	–	–
		1400	(49)	(100)	(126)	(129)	(155)	–	–
80	100	700	–	–	16,4	25	–	–	–
		1400	(18,8)	(38,9)	(49)	(50,2)	(60,2)	–	–
100	160	700	–	–	10,3	15,9	–	–	–
		1400	(11,2)	(24,7)	(31,2)	(32)	(38,4)	–	–
150	360	1400	–	10,8	13,6	14	16,8	–	–
		2800	–	(22,2)	(27,9)	(19,3)	(25)	(30,7)	–
200	630	1400	–	–	–	4	4,7	–	–
		2800	–	(12,4)	(15,5)	(10,7)	(13,9)	(17,2)	–
		2x2800	(16,6)	(25)	(31)	(21,4)	(27,8)	(34,4)	–
250	800	2800	–	–	–	(6,8)	(8,8)	(10,9)	–
		2x2800	–	–	–	(13,6)	(17,6)	(21,8)	–
300	1500	2800	–	–	–	–	–	3,6	–
		2x2800	–	–	–	–	–	7,2	–
400	2500	2800	–	–	–	–	–	–	–
		2x2800	–	–	–	–	–	4	–
500	4000	2x2800	–	–	–	–	–	–	3,5

**Tabella 4b · Pressioni differenziali Δp max. per valvole con o senza soffiato di tenuta
posizione di sicurezza "asta in entrata" · pressioni in bar**

I campi molla in grigio corrispondono al caso standard, quindi alle applicazioni con corsa nominale, mentre i campi a fondo bianco sono validi per molle precaricate al massimo.

Campo molle (bar) per attuatore (cm ²)			350	700	1400	2800	2 x 2800		
			0,2 ... 1,0 (0,2 ... 0,6)	0,4 ... 2,0 (0,4 ... 1,2)	1,4 ... 2,3 (1,4 ... 1,85)	2,1 ... 3,3 (2,1 ... 2,7)	-		-
					0,5 ... 2,5 (0,5 ... 1,5)	1,1 ... 2,4 (1,1 ... 1,75)	1,3 ... 2,8 (1,3 ... 2,05)		
			-			0,9 ... 1,6 (0,9 ... 1,25)	1,0 ... 2,1 (1,0 ... 1,55)	1,1 ... 2,6 (1,1 ... 1,85)	-
									1,6...3,2
Alimentazione richiesta			Campo molle inferiore + campo molle superiore						
DN	Kvs	Attuatore cm ²	Δp in bar						
15	4	350	8,5	22,5	92	141	-	-	-
		700	(22,5)	(50)	(189)	(287)	-	-	-
25	10	350	8,5	22,5	92	141	-	-	-
		700	(22,5)	(50)	(189)	(287)	-	-	-
40	25	350	-	8,2	36	55,4	-	-	-
		700	(8,2)	(19,4)	(75)	(114)	-	-	-
50	40	700	4,2	10,6	42,7	65	-	-	-
		1400	(10,5)	(23,5)	(30)	(68,4)	(17)	-	-
80	100	700	-	-	16,3	25	-	-	-
		1400	(4)	(8,8)	(11,3)	(26,4)	(31,4)	-	-
100	160	700	-	-	10,3	7,9	-	-	-
		1400	-	(5,5)	(7,1)	(16,7)	(19,9)	-	-
150	360	1400	-	-	-	7,2	8,6	-	-
		2800	-	(5,1)	(6,5)	(12,2)	(13,6)	(15)	-
200	630	1400	-	-	-	4	4,7	-	-
		2800	-	-	-	(6,7)	(7,5)	(8,3)	-
		2x2800	-	(5,4)	(7)	(13,4)	(15)	(16,6)	-
250	800	2800	-	-	-	(4,2)	(4,8)	(5,3)	-
		2x2800	-	-	(4,4)	(8,4)	(9,6)	(10,6)	-
300	1500	2800	-	-	-	-	-	-	-
		2x2800	-	-	-	5,8	6,6	7,2	-
400	2500	2800	-	-	-	-	-	-	-
		2x2800	-	-	-	-	-	4	-
500	4000	2x2800	-	-	-	-	-	-	3,5

Tabella 5 · Dimensioni in mm per Tipo 3253-1 e Tipo 3253-7 nella versione standard

Valvola	DN	15	25	40	50	80	100	150	200	250	300	400	500
Lunghezza L	PN 10 ... 40	-						480	600	730	850	1100	1250
	PN 63 ...160	210	230	260	300	380	430	550	650	775	900	1150	-
H1 per attuatore	350 cm ²	392	392	404	457	462	482	-					
	700 cm ²	392	392	404	457	462	482	732	805	860	-	-	-
	1400 cm ²	-			512	517	537	732	805	860	1035	1035	1258
	2800 cm ²	-			697	702	722	817	890	1094	1290	1290	1410
H2 ca.	PN 10 ... 40	-						480	520	595	740	830	985
	PN 63 ...160	115	115	130	275	275	370	535	590	730	-	-	-

Attuatore	cm ²	350	700	1400	2800	2 x 2800
∅ membrana D		280	390	530	770	
H 1 ¹⁾		82	200	287	620	1134
H3 2 ²⁾		110	190	610	650	
Filetto		M30 x 1,5		M60 x 1,5	M100 x 2	
α (per attuatore Tipo 3271)		G 3/8 (3/8 NPT)		G 3/4 (3/4 NPT)	G 1 (1 NPT)	
α2 (per attuatore Tipo 3277)		G 3/8 (3/8 NPT)		-		

 1) attuatore 350 cm² senza anello di sollevamento

2) spazio minimo libero per smontare l'attuatore

Tabella 6 · Pesì per Tipo 3253-1 e Tipo 3253-7 nella versione standard

Valvola	DN	15	25	40	50	80	100	150	200	250	300	400	500
Valvola senza attuatore (ca. kg)	PN 10... 40	1)							395	645	1550	2000	3700
	PN 63...160	32	37	50	93	129	165	365	1)		-	-	

Attuatore	cm ²	350	700	1400	2800	2 x 2800
Tipo 3271 (ca. kg) 2)	senza	8	22	70	450	950
	+ c. manuale	13	27	solo con volantino laterale, vedere T 8310-2		
Tipo 3277 (ca. kg) 2)	senza	12	26	-		
	+ c. manuale	17	31			

1) pesi a richiesta

2) riga sopra senza, riga sotto con comando manuale

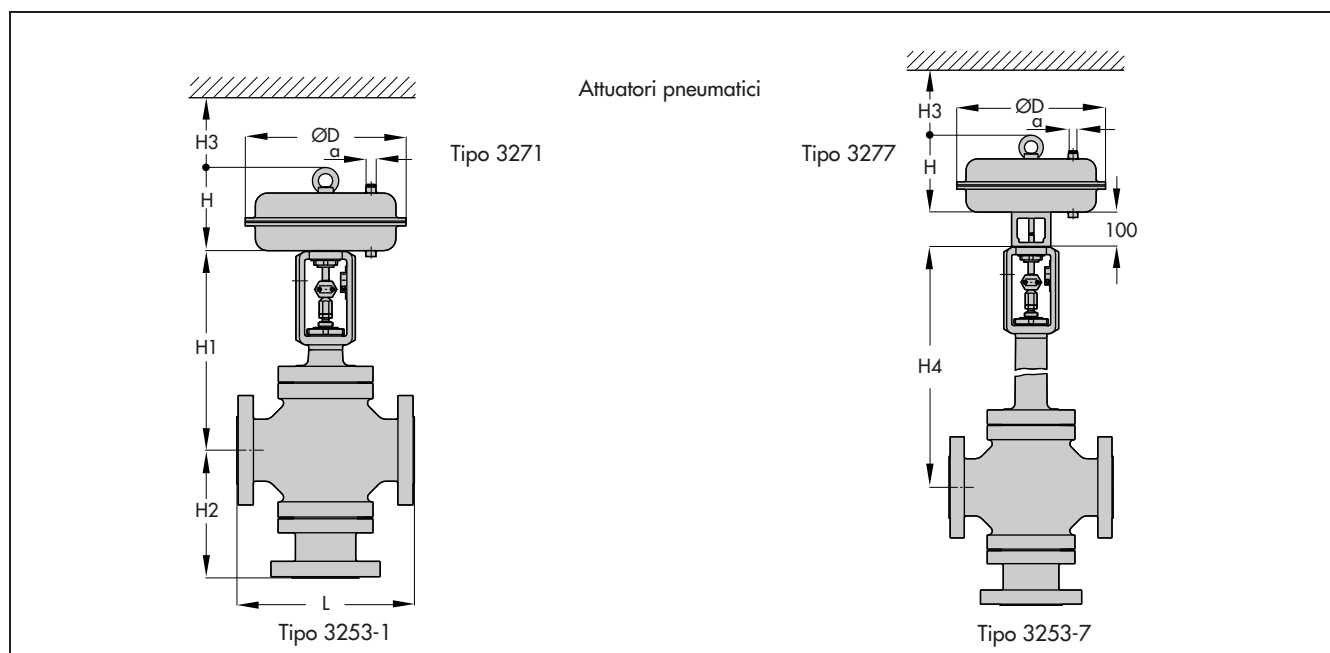


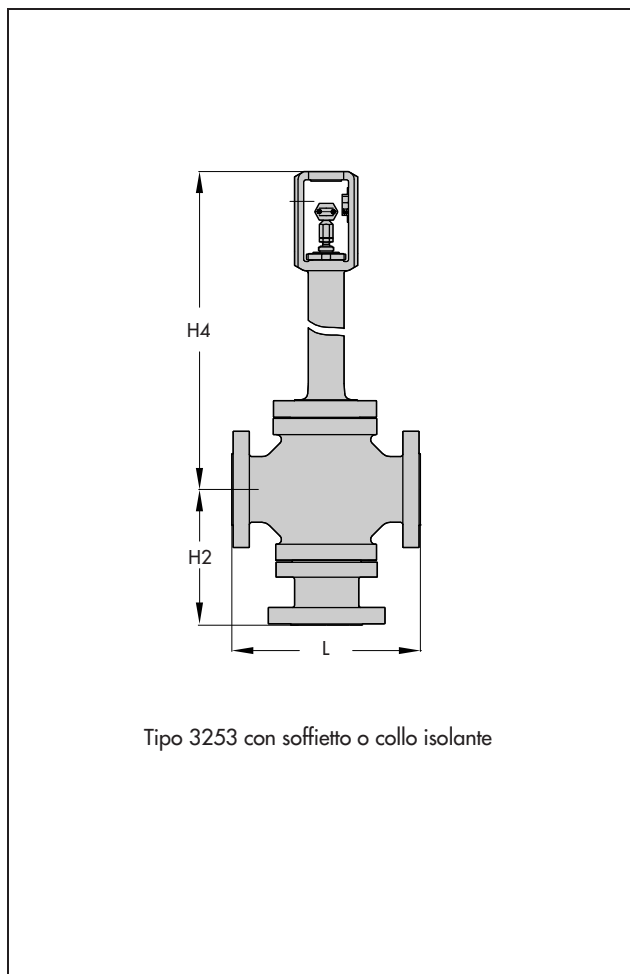
Tabella 7 · Dimensioni in mm e pesi per Tipo 3253 nella versione standard con collo isolante · senza attuatore

Diametro	DN	15	25	40	50	80	100	150	200	250	300	400	500
Altezza H4 per attuatore	350	593	593	605	727	732	752	-					
	700	593	593	605	727	732	752	1083	1365	1485	1555	1615	-
	1400	-			782	787	807	1083	1365	1485	1555	1615	1)
	2800	-			967	972	992	1168	1450	1719	1810	1870	1)
Peso senza attuatore (ca. kg)	PN 16 ... 40	1)						1)			1)	1)	
	PN 63 ...160	37	42	55	103	139	175	380	1)			-	-

Tabella 8 · Dimension in mm e pesi per Tipo 3253 nella versione standard con soffietto · senza attuatore

Diametro	DN	15	25	40	50	80	100	150	200	250	300	400	500	
H4 per PN 16 ... 40 per attuatore	350	590	590	602	836	841	841	-						
	700	590	590	602	836	841	841	1139	1455	1905	1895	1925	-	
	1400	-			891	896	896	1139	1455	1905	1895	1925	1)	
	2800	-			1076	1081	1081	1224	1540	2139	2150	2180	1)	
H4 per PN 63 ... 160 per attuatore	350	590	590	602	836	841	841	-				-	-	
	700	590	590	602	836	841	841	1271	1855	1)		-	-	
	1400	-			891	896	896	1271	1855	1)		-	-	
	2800	-			1076	1081	1081	1356	1940	1)		-	-	
Peso senza attuatore (ca. kg)	PN 16 ... 40	1)						370			1)		-	-
	PN 63 ...160	37	42	55	103	139	175	1)				-	-	

1) dati a richiesta



Selezione e dimensionamento della valvola

1. Calcolo del valore Kv secondo DIN EN 60 534
2. Selezione del DN e valore Kvs secondo tabelle 3 e 4
3. Calcolo della pressione differenziale Δp secondo tabella 4
4. Selezione del materiale del corpo secondo le tabelle 1 e 2 e del diagramma pressione-temperatura (T 8000-2)
5. Dotazione aggiuntiva secondo le tabelle 1 e 2

Testo per l'ordinazione

Diametro	DN
Pressione	PN
Materiale corpo	secondo tabella 2
Attacchi	flangiati
Attuatore	Tipo 3271 o Tipo 3277 (vedere T 8310-1 e T 8310-2)
Posizione di sicurezza	asta in uscita/in entrata
Fluido di processo	densità in kg/m ³ e temperatura in °C
Portata	kg/h o m ³ /h allo stato standard o di esercizio
Pressione	p1 e p2 in bar (pressione assoluta p _{abs}), per portata minima, normale e massima
Accessori	posizionatore e/o finecorsa

Ci riserviamo il diritto di modifica.



SAMSON Srl ·
Via Figino 109 · I - 20016 Pero (Mi)
Tel: +39 02 33911159 · Fax: +39 02 38103085
Internet: <http://www.samson.it>

T 8055 IT

2008-02