

Серия 250

Клапан с пневматическим приводом, тип 3254-1 и тип 3254-7 Проходной клапан, тип 3254



Исполнение по ANSI

Применение

Регулирующий клапан для автоматизации технологических процессов с высокими технологическими параметрами

Условные диаметры NPT от 3 до 16
Условные давления Класс 150 ... 2500
Температура -200 ... +500°C (-320 ... 930 °F)



Проходной клапан типа 3254 в комплекте с

- пневматическим приводом тип 3271 (исполнительный орган типа 3254-1) или
- пневматическим приводом тип 3277 (исполнительный орган типа 3254-7) для интегрированного монтажа позиционера

Корпус клапана из

- стального литья
- коррозионно-стойкого литья
- высоко - или низко - температурного стального литья

Плунжер клапана с

- металлическим уплотнением
- мягким уплотнением
- металлошлифованным уплотнением
- компенсацией давления для работы при больших давлениях
- присоединенной направляющей штока в днище корпуса

Сконструированные по модульному принципу клапаны оснащаются различными устройствами:

Позиционерами, магнитными клапанами и другими навесными приборами в соответствии с IEC 60534-6 и рекомендациями NAMUR. См. Т 8350.

Исполнения

Стандартное исполнение с PTFE-уплотнением на температуры от -10 до 220 °C (15 ... 430 °F) или с подтягиваемым высокотемпературным уплотнением для температур от -10 до 350 °C (15 ... 660 °F), диаметр условного прохода 3" - 16", Класс 150 до 900

- **Тип 3254-1** (рис. 1) · Клапан тип 3254 и пневматический привод тип 3271 с рабочей площадью мембраны 700-2800 см² (см. Т 8310-1 и Т 8310-2)
- **Тип 3254-7** · Клапан тип 3254 и пневматический привод тип 3277 с рабочей площадью мембраны 350-700 см² (см. Т 8310-1)

Прочие исполнения

- **класс 1500...2500** · по запросу
- **с концами или со штуцерами под приварку по ANSI B16.25**
- **с делителем потока** · для снижения уровня шума, см. Т 8081



Рис. 1 · Регулирующий клапан типа 3254-1 с приводом тип 3271

- **AC-Trim** · см. Т 8082 и Т 8083
- **с изолирующей вставкой или сильфоном** · см. «Технические характеристики»
- **с обогревающей рубашкой** · по запросу
- **с дополнительным ручным дублером** · см. Т 8310-1/-2
- **исполнение по DIN** · Ду 80 ... 500, Ру 16 ... 400 (см. Т 8060)
- **клапан с ручным приводом, тип 3254-3** · с ручным приводом тип 3273 для клапанов с максимальным ходом 30 мм (см. Т 8312)
- **клапан с электроприводом, тип 3254-2** · по запросу

Принцип действия (Рис. 2 до 4)

Поток через клапан направляется по стрелке на корпусе. При этом положение плунжера определяет площадь свободного сечения протока. Дополнительная направляющая для плунжера находится в нижнем фланце корпуса.

При высоких давлениях/перепадах давления на плунжере, при которых перестановочное усилие привода оказывается недостаточным, предусмотрено исполнение с компенсацией давления (рис. 3) сверлением плунжера.

При исполнении с сильфонным уплотнением (рис. 4) предусмотрена возможность контроля коррозионно-стойкого стального сильфона через специальный штуцер.

Регулирующие клапаны могут быть оснащены делителями потока St I или St III (см. Т 8081).

Положение безопасности

В зависимости от компоновки пружин в приводе (подробности см. по типовому листу Т 8310-1 и Т 8310-2) регулирующий клапан имеет два положения безопасности, которые устанавливаются при исчезновении воздуха питания:

«Шток привода выдвигается» (FA)

при исчезновении воздуха питания клапан закрывается (НЗ).

«Шток привода втягивается»

при исчезновении воздуха питания клапан открывается (НО).

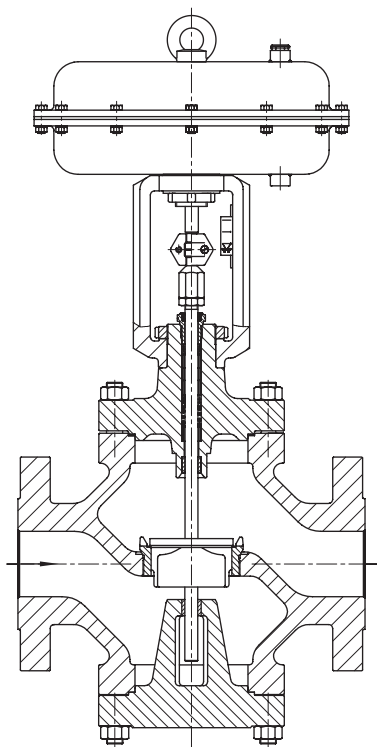


Рис. 2 · Регулирующий клапан тип 3254-1 с пневматическим приводом тип 3271

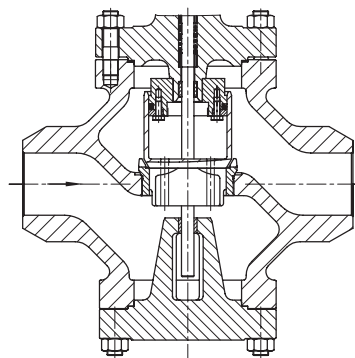


Рис. 3 · Клапан типа 3254 с концами под приварку и компенсацией давления на плунжере

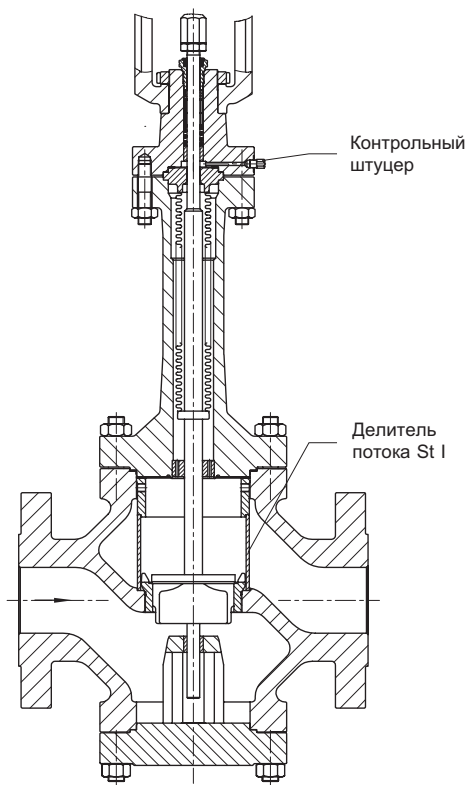


Рис. 4 · Клапан тип 3254 с делителем потока St I и дополнительным сильфонным уплотнением с контрольным штуцером

Таблица 1 · Технические характеристики проходного клапана тип 3254

Материал		Стальное литье A 216 WCC	Стальное литье A 217 WC6	Коррозионностойкое стальное литье A 351 CF8M
Условный диаметр ¹⁾	NPS	3 ... 16		
Условное давление ²⁾	Класс	150 ... 900		
Способ присоединения	Фланец	Все исполнения по ANSI		
	Концы под приварку	В соответствии с ANSI B16.25		
Уплотнение плунжерной пары		Металлическое · Мягкое · Металлошлифованное		
Характеристика		равнопроцентная или линейная		
Соотношение регулирования		50 : 1		
Диапазоны температур в °С · Допустимые рабочие давления – согласно диаграммам давление-температура (см. обзорный лист 8000-2)				
Корпус без изолирующей части		–10 ... 220 °С (14 ... 428 °F) · до 350 °С (660 °F) с НТ уплотнением		
Корпус с	Изолирующей вставкой	–29...427 °С (–20...800 °F)	–29...500 °С (–20...932 °F)	–200...450 °С (–328...842 °F)
	Сильфонной частью	–29...427 °С (–20...800 °F)	–29...500 °С (–20...932 °F)	–200...450 °С (–328...842 °F)
Плунжерная пара ³⁾	Стандартная с	метал.уплотнением	–200 ... 500 °С (–328 ... 932 °F)	
		мягк. уплотнением	–200 ... 220 °С (–328 ... 428 °F)	
	с компен. давления	PTFE-кольцо	–200 ... 220 °С (–325 ... 428 °F)	
		Графитовое кольцо	220 ... 500 °С (428 ... 930 °F)	
Класс герметичности по DIN EN 1349 (ANSI/FCI 20-2-1991)				
Плунжерная пара	Стандартная с	Металлич. уплотнением	IV	
		мягким уплотнением	VI	
		Металлошлифованное уплотнение	IV-S2 · IV-S1: NPT 4" (Ду 100) и более	
с компен. давления		Графитовое кольцо	с PTFE-Ring: IV · с Grafit-Ring: III	

¹⁾ 16" на давление Класс 300 и 600

²⁾ До Класса 2500 – по запросу

³⁾ Только в соединении с подходящим материалом

Таблица 2 · Материалы

Стандартное исполнение Корпус и фланцы ¹⁾		Стальное литье A 216 WCC	Стальное литье A 217 WC6	Коррозионностойкое стальное литье A 351 CF8M
Плунжерная пара ²⁾	с металлич. уплотнением	1.4006/1.4008		1.4571/1.4581
	при мягком уплотнении	PTFE с 15% стекловолокна		
	Уплотнительное кольцо при компенсации давл.	PTFE с углем · графитом		
Направляющие втулки		1.4112		2.4610
Набивка сальника		PTFE-угольное v-кольцо, пружина из 1.4310 или НТ-набивка		
Уплотнение корпуса		Металлическое		
Изолирующая вставка³⁾		A 217 WC6/A 182 F12		A 351 CF8M/A 182 F316
Металлический сильфон				
Промежуточная вставка ³⁾		A 217 WC6/A 182 F12		A 217 WC6/A 182 F12
Металлический сильфон		1.4571		
Металлический сильфон		1.4541		

¹⁾ Смотри также диаграммы давление-температура в обзорном листе Т 8000-2.

Материалы для низких температур: A 352 LCC.

²⁾ Седло и плунжер с металлическим уплотнением обычно покрываются стеллитом или плунжер изготавливается целиком из стеллита.

³⁾ В зависимости от материала корпуса клапана.

Таблица 3 · Значение C_{Vs} · Все исполнения могут быть поставлены также с компенсацией давления на плунжере

Таблица 3а · Сводные данные для исполнений с делителями потока St I (K_{VsI}) и St III (K_{VsIII})

C_v		75	120	190	290	420	735	1150	1730	2300	2900
K_{Vs}		63	100	160	250	360	630	1000	1500	2000	2500
C_{vI}		67	105	170	265	375	650	1040	1560	2080	2600
K_{VsI}		57	90	144	225	320	560	900	1350	1800	2250
C_{vIII}		55	90	140	220	315	560	880	1280	1730	–
K_{VsIII}		47	75	120	190	270	480	750	1100	1500	–
Седло \emptyset	мм	63	80	100	125	150	200	250	300	350	400
Ход	мм	30			60			120			
	дюймы	1,18"			2,36"			4,72"			

Таблица 3б · Исполнения без делителя потока

C_v		75	120	190	290	420	735	1150	1730	2300	2900
NPS	Ду										
3	80	•	•								
4	100	•	•	•							
6	150	•	•	•	•	•					
8	200		•	•	•	•	•				
10	250		•	•	•	•	•	•			
12	300			•	•	•	•	•	•		
16	400					•	•	•	•	•	•

Таблица 3в · Исполнения с делителем потока St I

C_{vI}		67	105	170	265	375	650	1040	1560	2080	2600
NPS	Ду										
3	80	•	•								
4	100	•	•	•							
6	150	•	•	•	•	•					
8	200		•	•	•	•	•				
10	250		•	•	•	•	•	•			
12	300			•	•	•	•	•	•		
16	400					•	•	•	•	•	•

Таблица 3г · Исполнения с делителем потока St III

C_{vIII}		55	90	140	220	315	560	880	1280	1730	–
NPS	Ду										
4	100	•									
6	150	•	•	•	•						
8	200		•	•	•	•					
10	250		•	•	•	•	•				
12	300			•	•	•	•	•			
16	400					•	•	•	•	•	

Замечания к таблицам перепада давления

Таблицы перепадов давления составлены исходя из следующих условий:

- Направление потока – под плунжер клапана
- Исполнение с металлическим или мягким уплотнением плунжерной пары
- Исполнение с PTFE – сальником
- Таблицы 4а и 4б относятся к клапанам без компенсации давления при условных давлениях «после клапана» $P_2 = 0$ бар (psi).
- При указанных максимальных перепадах давления и вышеперечисленных условиях, утечки протока не превышают пределы, указанные в таблице 1
- Все значения давления в барах или psi (избыточное давление)
- Указанный перепад давления ограничивается диаграммой давление-температура

Замечание к положению безопасности «клапан закрывается» (НЗ): для приводов с уменьшенным ходом необходимо использовать пружины в предварительном напряжении.

Замечание: Допустимые перепады давления для специальных исполнений с мягко-уплотняющим или металлошлифованным плунжером, с металлическим сальфонным уплотнением или с компенсацией давления на плунжере с графитовым кольцом сообщаются по запросу.

Выбор и расчет исполнительного органа

1. Расчет значения C_V - (K_V -) согласно IEC 60534.
2. Выбор Ду и значение C_V - (K_V -) по таблицам с 3 по 5
3. Определение допустимого перепада давления Δp по таблицам 4 и 5.
4. Выбор материала корпуса по таблицам 1 и 2 и диаграмме давление-температура из обзорного листа T8000-2
5. Дополнительное оснащение по таблицам 1 и 2

Таблица 4а · Допустимые перепады давления Δp для клапанов с металлическим уплотнением плунжерной пары, без компенсации давления, без уплотнения металлическим сильфоном · Положение безопасности «шток клапан закрывается» · Давления в бар

Диапазоны сигнала, указанные в серых графах, соответствуют стандартному случаю, т.е. эксплуатации с номинальным рабочим ходом · Значения в остальных графах действительны при максимальном предварительном напряжении пружин · Значение в скобках соответствуют половине хода

Таблица 4а · Положение безопасности «клапан закрывается» (шток выдвигается) (НЗ)												
Номинальный диапазон управляющего сигнала (бар) при рабочей поверхности привода (см ²)		700	0,2...1,0	0,4...1,2 (0,8...1,2)	0,4...2,0	0,8...2,4 (1,6...2,4)	0,6...3,0	1,2...3,6 (2,4...3,6)	1,4...2,3 (1,85...2,3)	2,1...3,3 (2,7...3,3)	2,35...3,8 (3,05...3,8)	2,6...4,3 (3,45...4,3)
1400							0,5...2,5	1,0...3,0 (2,0...3,0)	1,1...2,4	1,4...2,7 (2,05...2,7)	1,3...2,8	1,7...3,2 (2,45...3,2)
2800												
2x2800			0,4...1,2 (0,8...1,2)	0,8...2,4 (1,6...2,4)	1,0...3,0 (2,0...3,0)	1,2...3,6 (2,4...3,6)	0,9...1,6	1,1...1,8 (1,25...1,6)	1,0...2,1	1,25...2,35 (1,55...2,1)	1,1...2,6	1,5...3,0 (1,85...2,6)
Требуемое давление воздуха питания		Усилие пружины в максимально напряженном состоянии + 0,2 бар										
Дюйм	C _v	Привод см ²	Δp при p ₂ = 0 бар									
3	75	700	–	6,5	6,5	14,5	10,5	22,6	26,7	40,8	45,9	50,9
		1400	–	(30,7)	–	(63)	–	(79,2)	–	(81,2)	–	(97,4)
6	75	700	–	6,2	6,2	14,3	10,2	22,4	26,4	40,6	45,6	50,7
		1400	–	(30,4)	–	(62,8)	–	(78,9)	–	(81)	–	(97,1)
3	120	700	–	–	–	8,8	6,3	13,8	16,4	25,1	28,2	31,4
		1400	–	(18,8)	–	(38,9)	–	(48,9)	–	(50,2)	–	(60,2)
6	120	700	–	–	–	8,6	6,2	13,7	16,2	24,9	28,1	31,2
		1400	–	(18,7)	–	(38,7)	–	(48,8)	–	(50)	–	(60)
8	120	700	–	–	–	8,4	5,9	13,4	15,9	24,7	27,8	30,9
		1400	–	(18,4)	–	(38,5)	–	(48,5)	–	(49,7)	–	(59,8)
4	190	700	–	–	–	5,5	–	8,7	10,3	15,9	17,9	19,9
		1400	–	(11,9)	–	(24,7)	–	(31,2)	–	(32)	–	(38,4)
6	190	700	–	–	–	5,4	–	8,6	10,2	15,8	17,8	19,8
		1400	–	(11,8)	–	(24,6)	–	(31)	–	(31,9)	–	(38,3)
8 до 12	190	700	–	–	–	5,2	–	8,4	10	15,6	17,7	19,7
		1400	–	(11,6)	–	(24,5)	–	(30,9)	–	(31,7)	–	(38,1)
6	290	1400	–	–	–	7,4	4,4	9,5	10,5	13,6	12,6	16,7
		2800	(15,6)	(32,1)	(40,3)	(48,5)	–	(24,9)	–	(31)	–	(37,2)
8 до 12	290	1400	–	–	–	7,3	4,2	9,4	10,4	13,5	12,5	16,6
		2800	(15,5)	(32)	(40,2)	(48,4)	–	(24,7)	–	(30,9)	–	(37,1)
		2x2800	(33)	(64)	(80,2)	(96,8)	–	(49,4)	–	(61,8)	–	(74,2)
6	420	1400	–	–	–	5,1	–	6,5	7,2	9,4	8,6	11,5
		2800	(10,8)	(22,2)	(27,9)	(33,6)	–	(17,2)	–	(21,5)	–	(25,7)
8 до 16	420	1400	–	–	–	5	–	6,4	7,1	9,3	8,6	11,4
		2800	(10,7)	(22,1)	(27,8)	(33,5)	–	(17,1)	–	(21,4)	–	(25,7)
		2x2800	(21,4)	(44,2)	(55,6)	(67)	–	(34,2)	–	(42,8)	–	(51,4)
8 до 16	735	1400	–	–	–	–	–	–	–	5,1	4,7	6,3
		2800	(5,9)	(12,3)	(15,5)	(18,8)	–	(9,5)	–	(11,9)	–	(14,3)
		2x2800	(11,8)	(24,6)	(31)	(37,6)	–	(19)	–	(23,8)	–	(28,6)
10 до 16	1150	2800	–	–	4,8	5,8	4,2	5,3	4,8	6	5,3	7,3
		2x2800	–	7,4	9,6	11,6	8,4	10,6	9,6	12	10,6	14,6
12 до 16	1730	2800	–	–	–	4	–	–	–	4,1	–	5
		2x2800	–	5	6,6	8	5,8	7,2	6,6	8,2	7,2	10
16	2300	2800	–	–	–	–	–	–	–	–	–	–
		2x2800	–	–	4,8	5,8	4,2	5,2	4,8	6	5,2	7,4
16	2900	2800	–	–	–	–	–	–	–	–	–	–
		2x2800	–	–	–	4,4	–	4	–	4,6	4	5,6

Таблица 4б · Допустимые перепады давления Δp для клапанов с металлическим уплотнением плунжерной пары, без компенсации давления, без уплотнения металлическим сильфоном · Положение безопасности «шток клапан закрывается» · Давления в psi

Диапазоны сигнала, указанные в серых графах, соответствуют стандартному случаю, т.е. эксплуатации с номинальным рабочим ходом · Значения в остальных графах действительны при максимальном предварительном напряжении пружин · Значение в скобках соответствуют половине хода

Таблица 4а · Положение безопасности «клапан закрывается» (шток выдвигается) (НЗ)												
Ном. диапазон установ. (управляющего) сигнала (psi) при раб. поверхности привода (см ²)		700	3...15	6...18 (12...18)	6...30	12...36 (23...36)	9...45	18...52 (35...52)	20...34 (27...34)	30...48 (39...48)	35...55 (44...55)	36...62 (50...62)
		1400					7...36	15...45 (30...45)	16...36	20...39 (30...39)	19...21	25...46 (36...46)
		2800	6...18 (12...18)	12...36 (23...36)	15...45 (30...45)	18...52 (35...52)	12...23	16...26 (18...34)	15...30	18...34 (22...30)	17...36	22...45 (27...36)
Требуемое давление воздуха питания		Усилие пружины в максимально напряженном состоянии + 3 psi										
Дюйм	C _v	Привод см ²	Δp при p ₂ = 0 psi									
3	75	700	–	94	94	210	152	327	387	591	46	738
		1400	–	(445)	–	(913)	–	(1148)	–	(1177)	–	(1412)
6	75	700	–	89,9	89	207	147	324	382	588	661	735
		1400	–	(440)	–	(910,6)	–	(1144)	–	(1174)	–	(1408)
3	120	700	–	–	–	127	91	200	237	364	409	455,3
		1400	–	(272)	–	(564)	–	(709)	–	(727)	–	(873)
6	120	700	–	–	–	124	85,5	1972	1655	361	407	452
		1400	–	(271)	–	(561)	–	(707)	–	(725)	–	(870)
8	120	700	–	–	–	121	85	194	230	358	403	448
		1400	–	(266)	–	(558)	–	(703)	–	(720)	–	(867)
4	190	700	–	–	–	79	–	126	149	230	259	288
		1400	–	(172)	–	(358)	–	(452)	–	(464)	–	(556)
6	190	700	–	–	–	78	–	124	148	229	258	287
		1400	–	(171)	–	(356)	–	(449)	–	(462)	–	(555)
8	190	700	–	–	–	75	–	121	145	226	256	285
		1400	–	(168)	–	(355)	–	(448)	–	(459)	–	(552)
6	290	1400	–	–	–	107	63	137	152	197	182	242
		2800	(226)	(465)	(584)	(703)	–	(361)	–	(449)	–	(539)
8	290	1400	–	–	–	105	61	136	150	195	181	240
		2800	(224)	(464)	(583)	(707)	–	(358)	–	(448)	–	(537)
		2x2800	(478)	(928)	(1163)	(1403)	–	(716)	–	(896)	–	(1075)
6	420	1400	–	–	–	73	–	94	104	136	124	166
		2800	(156)	(322)	(404)	(487)	–	(249)	–	(311)	–	(372)
8	420	1400	–	–	–	72	–	92	103	134	124	165
		2800	(155)	(320)	(403)	(485)	–	(248)	–	(310)	–	(372)
		2x2800	(310)	(461)	(806)	(971)	–	(495)	–	(620)	–	(745)
8	735	1400	–	–	–	–	–	–	–	73	68	91
		2800	(85)	(178)	(224)	(272)	–	(137)	–	(172)	–	(207)
		2x2800	(171)	(356)	(449)	(545)	–	(275)	–	(345)	–	(414)
10	1150	2800	–	–	69	84	61	76	69	87	76	105
		2x2800	–	107	139	168	121	153	139	174	153	211
12	1730	2800	–	–	–	58	–	–	–	59	–	72
		2x2800	–	72	95	116	84	104	95	118	104	145
16	2300	2800	–	–	–	–	–	–	–	–	–	–
		2x2800	–	–	69	84	61	75	69	87	75	107
16	2900	2800	–	–	–	–	–	–	–	–	–	–
		2x2800	–	–	–	63	–	58	–	66	58	81

Таблица 5а · Допустимые перепады давления Δp для клапанов с металлическим уплотнением плунжерной пары с компенсацией давления, с PTFE-кольцом, без уплотнения металлическим сальфоном · Давление в барах

Диапазоны сигнала, указанные в ячейках на сером фоне, соответствуют стандартному случаю, то есть эксплуатации при номинальном рабочем ходе · Значения в белых графах действительны при максимальном предварительном напряжении пружин · Значения в скобках соответствуют 1/2 хода

Положение безопасности «клапан закрывается» (шток выдвигается) (НЗ)									«Клапан открывается» (шток втягивается) (НО)			
Номинальный диапазон сигнала (бар) при рабочей площади привода (см ²)	700	0,4...2,0	0,8...2,4	–	–	0,6...3,0	1,2...3,6	0,4...2,0 (0,4 ... 1,2)				
	1400		0,8...2,4 (1,6...2,4)	0,5...2,7	1,0...3,0 (2,0...3,0)	–	–					
	2800					0,6...3,0	1,2...3,6 (2,4...3,6)					
	2x2800		Усилие пружины в максимально напряженном состоянии + 0,2 бар							2,4	4,0	6,0
Требуемое давление питания воздуха										2,4	4,0	6,0
Дюймы	C _v	Привод см ²	Δp при p ₂ = 0 бар									
3	75	700	57,4	155	–	–	106	252	57,4	400	400	
4		1400	–	(400)	–	(400)	–	–	(400)	(400)	(400)	
3	120	700	48,1	144	–	–	96,9	243	48,1	400	400	
4		1400	–	(400)	–	(400)	–	–	(400)	(400)	(400)	
6	120	700	18,4	58,3	–	–	38,4	98,3	18,4	178	378	
		1400	–	(297)	–	(378)	–	–	(218)	(400)	(400)	
4	190	700	37,2	135	–	–	85,9	232	37,2	400	400	
		1400	–	(400)	–	(400)	–	–	(400)	(400)	(400)	
6	190	700	13,9	53,9	–	–	33,9	93,8	13,9	173	373	
		1400	–	(293)	–	(373)	–	–	(213)	(400)	(400)	
8 до 12	190	700	4,6	20,2	–	–	12,4	35,8	4,6	67	145	
		1400	–	(113)	–	(145)	–	–	(82,6)	(207)	(363)	
6	290	1400	48,3	128	68,2	168	–	–	48,3	367	400	
		2800	–	(236)	–	(298)	–	(361)	(400)	(400)	(400)	
8	290	1400	18	49,2	25,8	64,8	–	–	18	143	298	
10		2800	–	(236)	–	(298)	–	(361)	(174)	(400)	(400)	
6	420	1400	42,6	122	62,6	162	–	–	42,7	362	400	
		2800	–	(400)	–	(400)	–	(400)	(400)	(400)	(400)	
8 до 16	420	1400	15,8	47	23,6	62,6	–	–	15,8	140	296	
		2800	–	(234)	–	(296)	–	(359)	(172)	(400)	(400)	
		2x2800	–	(400)	–	(400)	–	(400)	(344)	(400)	(400)	
8 до 16	735	1400	11,4	42,6	19,2	58,2	–	–	11,4	136	292	
		2800	–	(230)	–	(292)	–	(355)	(167)	(400)	(400)	
		2x2800	–	(400)	–	(400)	–	(400)	(334)	(400)	(400)	
10 до 16	1150	2800	38,3	100	53,9	132	69,4	163	38,3	288	400	
		2x2800	76,6	200	107,8	264	138,8	326	76,6	400	400	
12	1730	2800	33,9	96,3	49,5	127	65,1	158	33,9	283	400	
16		2x2800	67,8	192	99	254	130	316	67,8	400	400	
16	2300	2800	29,5	91,9	45,1	123	60,7	154	29,5	279	400	
		2x2800	59	184	90,2	246	121	308	59	400	400	
16	2900	2800	25,1	87,5	40,7	118	56,3	150	25,1	274	400	
		2x2800	50,2	175	81,4	236	112	300	50,2	400	400	

Таблица 5б · Допустимые перепады давления Δp для клапанов с металлическим уплотнением плунжерной пары с компенсацией давления, с PTFE-кольцом, без уплотнения металлическим сильфоном · Давление в psi

Диапазоны сигнала, указанные в ячейках на сером фоне, соответствуют стандартному случаю, то есть эксплуатации при номинальном рабочем ходе · Значения в белых графах действительны при максимальном предварительном напряжении пружин · Значения в скобках соответствуют 1/2 хода

Положение безопасности «клапан закрывается» (шток выдвигается) (НЗ)									«Клапан открывается» (шток втягивается) (НО)		
Номинальный диапазон сигнала (psi) при рабочей площади привода (см ²)	700	6...30	12...36	–	–	9...45	18...52	6...30 (6 ... 18)			
	1400		12...36 (23...36)	7...36	15...45 (30...45)	–	–				
	2800				9...45	18...52 (35...52)					
	2x2800										
Требуемое давление питания воздуха			Усилие пружины в максимально напряженном состоянии + 3 psi						36	60	90
Дюймы	C _v	Привод см ²	Δp при p ₂ = 0 psi								
3 4	75	700	832	2247	–	–	1537	3654	832	5800	5800
		1400	–	(5800)	–	(5800)	–	–	(5800)	(5800)	(5800)
3 4	120	700	697	209	–	–	1405	3524	697	5800	5800
		1400	–	(5800)	–	(5800)	–	–	(5800)	(5800)	(5800)
6	120	700	267	845	–	–	557	1425	267	2581	5481
		1400	–	(4307)	–	(5481)	–	–	(3161)	(5800)	(5800)
4	190	700	539	1958	–	–	1246	3364	539	5800	5800
		1400	–	(5800)	–	(5800)	–	–	(5800)	(5800)	(5800)
6	190	700	202	782	–	–	492	1360	202	2509	5409
		1400	–	(4249)	–	(5409)	–	–	(3089)	(5800)	(5800)
8 до 12	190	700	67	293	–	–	180	519	67	972	2103
		1400	–	(1639)	–	(2103)	–	–	(1198)	(3002)	(5264)
6	290	1400	700	1856	989	2436	–	–	700	5322	5800
		2800	–	(3422)	–	(4321)	–	(5235)	(5800)	(5800)	(5800)
8 10	290	1400	261	713	374	940	–	–	261	2074	4321
		2800	–	(3422)	–	(4321)	–	(5235)	(2523)	(5800)	(5800)
6	420	1400	618	1769	908	2349	–	–	618	5249	5800
		2800	–	(5800)	–	(5800)	–	(5800)	(5800)	(5800)	(5800)
8 до 16	420	1400	229	682	342	908	–	–	229	2030	4292
		2800	–	(3393)	–	(4292)	–	(5206)	(2494)	(5800)	(5800)
		2x2800	–	(5800)	–	(5800)	–	(5800)	(4988)	(5800)	(5800)
8 до 16	735	1400	165	618	278	844	–	–	165	1972	4234
		2800	–	(3335)	–	(4234)	–	(5148)	(2422)	(5800)	(5800)
		2x2800	–	(5800)	–	(5800)	–	(5800)	(4843)	(5800)	(5800)
10 до 16	1150	2800	555	1450	782	1914	1006	2364	555	4176	5800
		2x2800	1111	2900	1563	3828	2013	4727	1111	5800	5800
12 16	1730	2800	492	1396	718	1842	944	2291	492	4104	5800
		2x2800	983	2784	1436	3683	1885	4582	983	5800	5800
16	2000	2800	428	1333	654	1784	880	2233	428	4046	5800
		2x2800	856	2668	1308	3567	1755	4466	856	5800	5800
16	2900	2800	364	1269	590	1711	816	2175	364	3973	5800
		2x2800	728	2538	1180	3422	1624	4350	728	5800	5800

Таблица 6 · Допустимые перепады давления Δp для клапанов с металлическим уплотнением плунжерной пары, без компенсации давления, без уплотнения металлическим сильфоном · Положение безопасности «шток клапан открывается» (НО) (шток втягивается) · Давления в барах и psi

			Таблица 6а · Давление в барах				Таблица 6б · Давление в psi				
Номинальный диапазон установочного (управляющего) сигнала (psi) при рабочей поверхности привода (см ²)			700	0,2 ... 1,0 (0,2 ... 0,6)				3 ... 15 (3 ... 9)			
			1400								
			2800								
			2x2800								
Требуемое давление воздуха питания			1,4	2,4	4,0	6,0	18	36	60	90	
Дюйм	C _v	Привод (см ²)	Δp при p ₂ = 0 бар				Δp при p ₂ = 0 psi				
3 4	75	700	6,5	26,7	59	99,4	94	387	855	1442	
		1400	(30,7)	(71)	(136)	–	(445)	(1029)	(1972)	–	
6	75	700	6,2	26,4	58,7	99,2	90	382	851	1438	
		1400	(30,6)	(71)	(136)	–	(443)	(1029)	(1972)	–	
3 4	120	700	–	16,3	36,4	61,5	–	236	527	891	
		1400	(18,8)	(43,9)	(84)	(134)	(272)	(636)	(1218)	(1943)	
6	120	700	–	16,2	36,2	61,3	–	234	524	888	
		1400	(18,7)	(43,7)	(83,8)	(134)	(271)	(633)	(1215)	(1943)	
8 10	120	700	–	15,9	35	61,1	–	230	507	886	
		1400	(18,4)	(43,5)	(83)	(134)	(266)	(630)	(1348)	(1943)	
4	190	700	–	10,2	23,1	39,1	–	148	335	567	
		1400	(11,8)	(27,8)	(53,5)	(85,6)	(171)	(403)	(775)	(1241)	
6	190	700	–	10,2	23	39,1	–	148	333	567	
		1400	(11,8)	(27,8)	(53,5)	(85,6)	(171)	(403)	(775)	(1241)	
8 до 12	190	700	–	10,1	22,9	38,9	–	146	332	564	
		1400	(11,6)	(27,7)	(53,4)	(85,5)	(168)	(401)	(774)	(1239)	
6	290	1400	–	13,6	30	50,6	–	197	435	733	
		2800	(15,6)	(36,2)	(69)	–	(226)	(525)	(1000)	–	
8 до 12	290	1400	–	13,5	29,9	50,4	–	195	433	730	
		2800	(15,5)	(36,1)	(68,9)	–	(224)	(523)	(999)	–	
		2x2800	(31)	(72)	(138)	–	(449)	(1044)	(2001)	–	
6	420	1400	–	9,4	20,8	35	–	136	301	507	
		2800	(10,8)	(25)	(47,8)	–	(156)	(362)	(693)	–	
8 до 16	420	1400	–	9,3	20,7	34,9	–	134	300	506	
		2800	(10,7)	(25)	(47,8)	–	(155)	(362)	(693)	–	
		2x2800	(21,4)	(50)	(95,6)	–	(310)	(725)	(1386)	–	
8 до 16	735	1400	–	5,1	11,5	19,6	–	74	166	284	
		2800	(5,9)	(13,9)	(26,8)	(42,8)	(85)	(201)	(388)	(620)	
		2x2800	(11,8)	(27,8)	(53,6)	–	(171)	(403)	(777)	–	
10 до 16	1150	2800	–	6,8	15	25,3	–	98	217	266	
		2x2800	–	13,6	30	50,6	–	197	435	733	
12 16	1730	2800	–	4,7	10,4	17,5	–	26	150	253	
		2x2800	–	9,4	20,8	35	–	136	301	407	
16	2300	2800	–	–	7,6	12,8	–	–	110	185	
		2x2800	–	6,8	15,2	25,6	–	98	220	271	
16	2900	2800	–	–	5,8	9,8	–	–	84	142	
		2x2800	–	5,2	11,6	19,6	–	75	168	284	

Таблица 7 · Размеры в мм для типа 3254-1 и типа 3254-7 в стандартном исполнении

Клапан		Ду	3	4	6	8	10	12	16	
Длина L	Класс150	мм	298	352	451	543	673	736	1016	
		дюйм	11,73	13,83	17,75	21,37	26,49	28,97	40,00	
	Класс 300	мм	318	368	473	568	708	775	1057	
		дюйм	12,52	14,49	18,62	22,36	27,87	30,51	41,61	
	Класс 600	мм	337	394	508	609	752	819	1108	
		дюйм	13,26	15,51	20	23,97	29,6	32,24	43,62	
	Класс 900	мм	381	457	609	737	838	965	-	
		дюйм	15	17,99	23,97	29,01	32,99	37,99		
Н1 при приводе	700 см ²	Класс 150/600	мм	462	482	732	805	-		
			дюйм	18,18	18,97	29,01	31,69			
		Класс 900	мм	462	482	732	805	-		
			дюйм	18,18	18,97	29,01	31,69			
	1400 см ²	Класс 150/600	мм	517	537	732	805	860	-	
			дюйм	20,35	21,14	29,01	31,69	33,85		
		Класс 900	мм	517	537	732	805	860	-	
			дюйм	20,35	21,14	29,01	31,69	33,85		
	2800 см ²	Класс 150/600	мм	702	722	817	890	1094	1290	1290
			дюйм	27,63	28,42	32,16	35,04	43,07	50,78	50,78
		Класс 900	мм	702	722	817	890	1094	1290	-
			дюйм	27,63	28,42	32,16	35,04	43,07	50,78	
Н2	Класс 150	мм	175	207	288	390	410	480	560	
		дюйм	6,89	8,15	11,33	15,35	16,14	18,89	22,04	
	Класс 300/600	мм	222	249	338	390	410	480	650	
		дюйм	8,74	9,8	13,3	15,35	16,14	18,89	25,59	
	Class 900	мм	222	249	338	390	410	480	-	
		дюйм	8,74	9,8	13,3	15,35	16,14	18,89		

Привод	см ²	700	1400	2800	2 x 2800
Ø мембраны D	мм	390	530	770	
	Дюйм	15,35	20,86	30,3	
Н	мм	200	287	620	1130
	Дюйм	7,87	11,3	24,41	44,49
НЗ ¹⁾	мм	190	610	650	
	Дюйм	7,48	24	25,6	
Резьба		M 30 x 1,5	M 60 x 1,5	M 100 x 2	
а (при приводе тип 3271)		G 3/8 (3/8 NPT)	G 1/4 (1/4 NPT)	G 1 (1 NPT)	
а2 (при приводе тип 3277)		G 3/8 (3/8 NPT)	-		

¹⁾ Минимальная свободная высота для демонтажа привода

Таблица 8 · Вес для типа 3254-1 и типа 3254-7 в стандартном исполнении

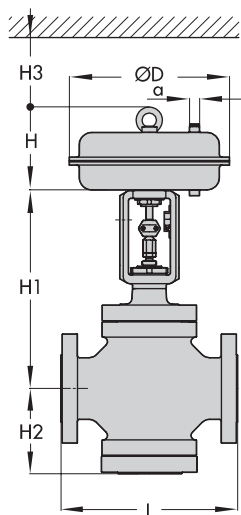
Клапан		Ду	3"	4"	6"	8"	10"	12"	16
Клапан без привода (кг, около)	Класс 150/300	кг	Данные по запросу	150	380	380	Данные по запросу		
		фунты		331	838	838			
	Класс 600	кг		150	380	580			
		фунты		331	838	1278			
	Класс 900	кг		175	420	700			
		фунты		386	926	1543			

Привод		см ²	700	1400	2800	2 x 2800
Тип 3271 (кг, около)	Без ручного дублера	кг	22	70	450	950
		фунты	48,5	154,5	992	2095
	С ручным дублером	кг	27	Только с установленным сбоку ручным дублером, см. Т8310		
фунты	59,5					
Тип 3277 (кг, около)	Без ручного дублера	кг	26	-		
		фунты	57,6			
	С ручным дублером	кг	31			
	фунты	68,5				

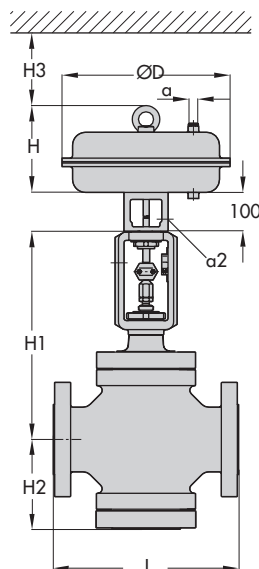
Пневматические приводы

Тип 3271

Тип 3277



Тип 3254-1



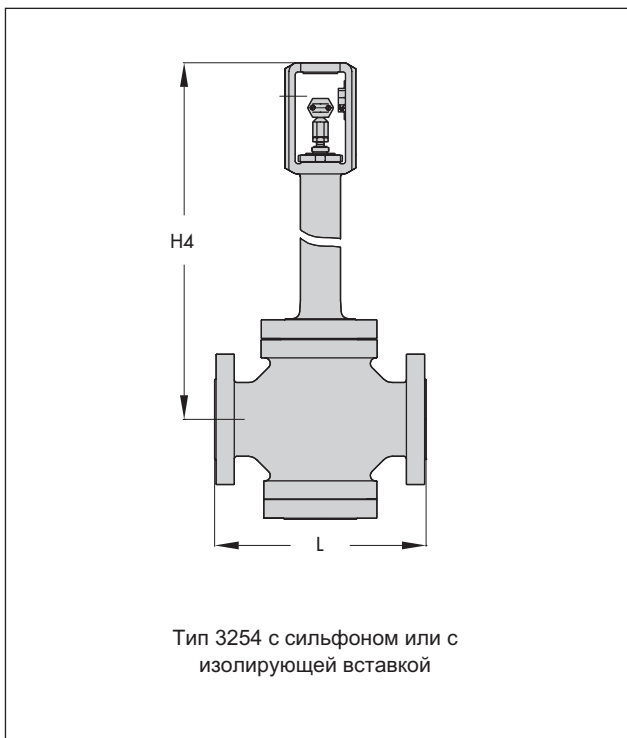
Тип 3254-7

Таблица 9 · Размеры в мм и вес для типа 3254 в стандартном исполнении с изолирующей частью · Без привода

Условный диаметр прохода		Ду	3"	4"	6"	8"	10"	12	16"
Класс 150 ... 600	700 см ²	мм	732	752	1083	1365	-		
		дюйм	28,82	29,6	42,64	53,74			
Высота Н4 при приводе	1400 см ²	мм	787	807	1083	1365	1485	-	
		дюйм	30,98	31,77	42,62	53,74	58,46		
	2800 см ²	мм	972	992	1168	1450	1719	1810	1870
		дюйм	38,26	39,05	45,98	57,08	67,67	71,26	73,62
Класс 900	700 см ²	мм	732	752	1083	1365	-		
		дюйм	28,82	29,6	42,64	53,74			
Высота Н4 при приводе	1400 см ²	мм	787	807	1083	1365	1485	-	
		дюйм	30,98	31,77	42,64	53,76	58,46		
	2800 см ²	мм	972	992	1168	1450	1719	-	
		дюйм	38,26	39,05	45,98	57,08	67,67		
Вес (кг) без привода	Класс 50/300	кг	Данные по запросу	169	400	480	Данные по запросу		
		дюйм		373	882	1058			
	Класс 600	кг		169	400	680			
		дюйм		373	882	1500			
	Класс 900	кг		195	440	800			
		дюйм		430	970	1764			

Таблица 10 · Размеры и вес в мм для типа 3254 в стандартном исполнении с металлическим сильфоном · Без привода

Условный диаметр прохода		Ду	3	4"	6"	8"	10"	12"	16"
Класс 150	700 см ²	мм	841	841	1139	1455	-		
		дюйм	33,1	33,1	44,85	57,3			
Высота Н4 при приводе	1400 см ²	мм	896	896	1139	1455	1905	-	
		дюйм	35,3	35,3	44,85	57,3	75		
	2800 см ²	мм	1081	1081	1224	1540	2139	2150	2180
		дюйм	42,56	42,56	48,2	60,63	84,21	84,64	85,82
Класс 300/600	700 см ²	мм	841	841	1271	1855	-		
		дюйм	33,1	33,1	50,04	73,03			
Высота Н4 при приводе	1400 см ²	мм	896	896	1271	1855	-		
		дюйм	35,3	35,3	50,04	73,03			
	2800 см ²	мм	1081	1081	1356	1940	-		
		дюйм	42,56	42,56	53,4	76,4			
Класс 900	700 см ²	мм	841	841	1271	1990	-		
		дюйм	33,1	33,1	50,04	78,35			
Высота Н4 при приводе	1400 см ²	мм	896	896	1271	1990	-		
		дюйм	35,27	35,27	50,04	78,35			
	2800 см ²	мм	1081	1081	1356	2075	-		
		дюйм	42,56	42,56	53,4	81,7			
Вес (кг) без привода	Класс 150/300	кг	Данные по запросу	169	400	480	Данные по запросу		
		дюйм		373	882	1058			
	Класс 600	кг		169	400	680			
		дюйм		373	882	1500			
	Класс 900	кг		195	440	800			
		дюйм		430	970	1764			



При заказе необходимо учитывать следующие данные

Условный диаметр	Ду
Условное давление	Ру
Материал корпуса	По таблице 2
Способ присоединения	Фланцы / концы под приварку
Плунжер	Стандартный / с разгрузкой давления с мягким уплотнением, металлическим уплотнением или пришлифованным
Графическая характеристика	Равнопроцентная или линейная
Привод	Тип 3271 или тип 3277 (см. Т 8310-1 или Т 8310-2)
Положение безопасности	«Клапан открывается»/ «клапан закрывается»
Рабочая среда	Плотность в фунты/куб. дюймы или в кг / м ³ и температура в °С
Расход	Фунты / ч или кг / ч или фунты / куб. дюймы или м ³ /ч в стандартном или рабочим состоянии
Давление	p ₁ и p ₂ в барах (абсолютное давление p _{abs}) оба с минимальным, стандартным и максимальным расходом
Навесное оборудование	Позиционер и / или сигнализатор конечных положений

Изготовитель сохраняет право внесения технических изменений.

