

Bauart 290

Pneumatische Stellventile Typ 3291-1 und Typ 3291-7

Durchgangsventil Typ 3291

ANSI-Ausführung

SAMSON

Anwendung

Wartungsfreundliches Stellventil für die Petrochemie und die Verfahrenstechnik

Nennweite	NPS ½ bis 8
Nenndruck	Class 150 bis 900
Temperaturen	-325 bis +842 °F (-196 bis +450 °C)



Durchgangsventil Typ 3291 mit

- pneumatischem Antrieb Typ 3271 (Stellventil Typ 3291-1)
- pneumatischem Antrieb Typ 3277 (Stellventil Typ 3291-7) für den integrierten Anbau eines Stellungsreglers

Ventilgehäuse aus

- Stahlguss
- Korrosionsfestem Stahlguss
- Warmfestem Stahlguss
- Kaltzähem Stahlguss

Geräuscharmer Ventilkegel

- Metallisch dichtend
- Weich dichtend
- Metallisch dichtend für erhöhte Anforderungen
- Druckentlastet zur Beherrschung großer Differenzdrücke
- Wartungsfreundlich
- Einklemmter Sitz für kurze Wartungszeiten

Die im Baukastensystem ausgeführten Stellventile können mit verschiedenen Anbaugeräten ausgerüstet werden: Stellungsregler, Grenzsignalgeber, Magnetventile und andere Anbaugeräte nach DIN EN 60534-6 und NAMUR-Empfehlung (Einzelheiten vgl. Übersichtsblatt ▶ T 8350).

Ausführungen

Normalausführung (Bild 1) · Durchgangsventil für Temperaturen von 15 bis 430 °F (-10 bis +220 °C) · NPS ½ bis 8

- **Typ 3291-1** (Bild 1) · Ventil Typ 3291 und pneumatischer Antrieb Typ 3271 (vgl. Typenblätter ▶ T 8310-1 und ▶ T 8310-2)
- **Typ 3291-7** · Ventil Typ 3291 und pneumatischer Antrieb Typ 3277 für den integrierten Anbau eines Stellungsreglers (vgl. Typenblatt ▶ T 8310-1)

Weitere Ausführungen

- **Anschweißenden** oder **Vorschuhenden** nach ANSI B16.25
- **Strömungsteiler** · zur Reduzierung des Geräuschpegels, vgl. Tabelle 3 und Tabelle 4
- **Lochkegel-Garnitur** · vgl. Typenblatt ▶ T 8086
- **Isolier- oder Balgteil** · vgl. Technische Daten



Bild 1: Pneumatisches Stellventil Typ 3291-1 mit pneumatischem Antrieb Typ 3271

- **Heizmantel** · Einzelheiten auf Anfrage
- **Zusätzliche Handverstellung** · vgl. Typenblätter ▶ T 8310-1 und ▶ T 8310-2
- **Hand-Stellventil** Typ 3291-3 · mit Handantrieb Typ 3273 für Ventile mit max. 30 mm Nennhub · vgl. Typenblatt ▶ T 8312
- **Elektrisches Stellventil** Typ 3291-2 · Einzelheiten auf Anfrage
- **Ausführung nach NACE** (Sauerogas) · auf Anfrage

Wirkungsweise

Das Ventil wird in Pfeilrichtung gegen die Schließrichtung des Kegels durchströmt (FTO, flow to open). Die Stellung des Ventilkegels bestimmt dabei den Durchflussquerschnitt zwischen Sitz und Kegel.

Bei der Ausführung mit Metallbalgabdichtung (Bild 4), z. B. für explosive oder toxische Medien, ermöglicht der Prüfanschluss die Überwachung der sicheren Dichtungsfunktion des korrosionsfesten Stahlbalgs.

Bei hohen Drücken oder Differenzdrücken am Kegel bei Bedarf eine Druckentlastung vorsehen (Bild 3).

Zur Geräuschminderung können die Stellventile mit einem Strömungsteiler ausgerüstet werden (Bild 4, Einzelheiten vgl. Tabelle 3 und Tabelle 4).

Sicherheitsstellungen

Je nach Anordnung der Druckfedern im Antrieb (Einzelheiten vgl. Typenblätter ▶ T 8310-1 und ▶ T 8310-2) hat das Stellventil zwei Sicherheitsstellungen, die bei Ausfall der Hilfsenergie wirksam werden:

- **Antriebsstange durch Feder ausfahrend (FA):** Bei Ausfall der Hilfsenergie schließt das Ventil.
- **Antriebsstange durch Feder einfahrend (FE):** Bei Ausfall der Hilfsenergie öffnet das Ventil.

Bild 2 bis Bild 4 zeigen Beispielkonfigurationen.

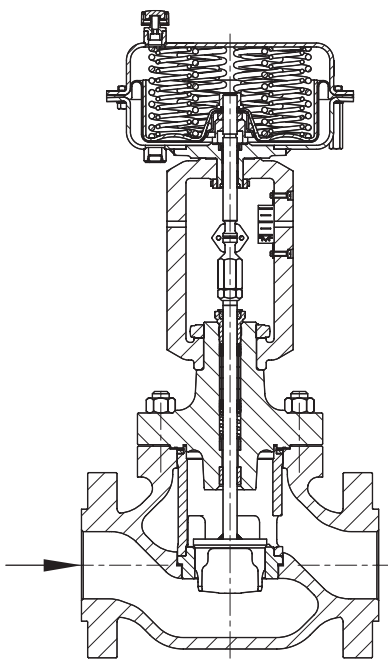


Bild 2: Stellventil Typ 3291-1 mit Flanschen und pneumatischem Antrieb Typ 3271

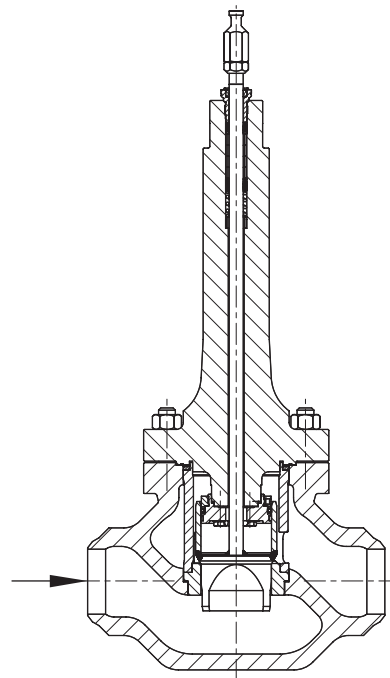


Bild 3: Ventil Typ 3291 mit Anschweißenden und Isolierteil

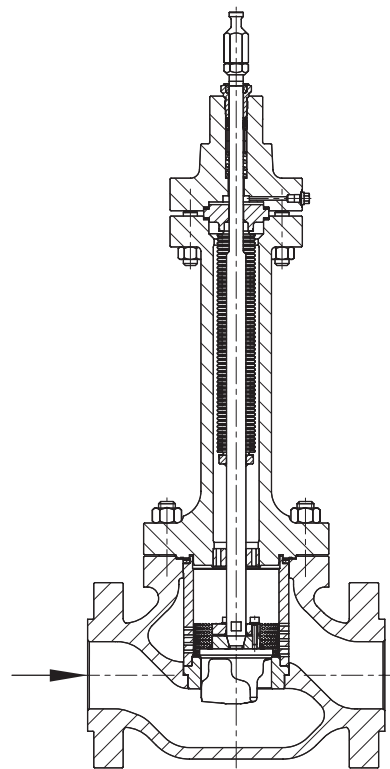


Bild 4: Ventil Typ 3291 mit Flanschen, Strömungsteiler und Metallbalgabdichtung mit Prüfanschluss

Tabelle 1: Technische Daten für Typ 3291

Werkstoff		Stahlguss	Stahlguss	Stahlguss	Korrosionsfester Stahlguss	
		A 352 LCC	A 216 WCC	A 217 WC6	A 351 CF3M	A 351 CF8M
Nennweite		NPS ½...8				
Nenndruck		Class 150...900				
Anschlussart	Flansche	alle ANSI-Ausführungen				
	Anschweißenden	nach ANSI B 16.25				
Sitz-Kegel-Dichtung		metallisch dichtend, weich dichtend oder metallisch dichtend für erhöhte Anforderungen				
Kennlinienform		gleichprozentig · linear · Auf/Zu				
Stellverhältnis		50 : 1				
Konformität		CE · EAC				
Temperaturbereiche in °F (°C) · Zulässige Betriebsdrücke gemäß Druck-Temperatur-Diagrammen (vgl. Übersichtsblatt ▶ T 8000-2)						
Gehäuse ohne Isolierteil		14 ... 428 °F (-10 ... +220 °C) · werkstoffabhängig bis 660 °F (350 °C) mit HT-Packung				
Gehäuse mit	Isolierteil	-51...+649 °F (-46...+343 °C)	-20...+800 °F (-29...+427 °C)	-20...+842 °F (-29...+450 °C)	-325...+842 °F (-196...+450 °C)	-325...+842 °F (-196...+450 °C)
	Balgteil	-51...+649 °F (-46...+343 °C)	-20...+800 °F (-29...+427 °C)	-20...+842 °F (-29...+450 °C)	-325...+842 °F (-196...+450 °C)	-325...+842 °F (-196...+450 °C)
Ventilkegel ¹⁾	Standard	metallisch dichtend -325...+842 °F (-196...+450 °C)				
		weich dichtend -325...+428 °F (-196...+220 °C)				
		druckentlastet mit PTFE-Ring -40...+428 °F (-40...+220 °C) · tiefere Temperaturen auf Anfrage				
		druckentlastet mit Graphitring -40...+842 °F (-40...+450 °C)				
Leckage-Klasse nach ANSI/FCI 70-2-2006						
Ventilkegel	Standard	metallisch dichtend IV · für erhöhte Anforderungen: V				
		weich dichtend ²⁾ VI				
		druckentlastet, metallisch dichtend Standard: IV (mit PTFE- oder Graphitring) · für erhöhte Anforderungen: V (nur mit PTFE-Ring)				

¹⁾ Nur in Verbindung mit geeignetem Gehäusewerkstoff

²⁾ Auf Anfrage

Tabelle 2: Werkstoffe (EN-Werkstoffe)

Normalausführung Gehäuse und Flansche ¹⁾		Stahlguss	Stahlguss	Stahlguss	Korrosionsfester Stahlguss	
		A 352 LCC	A 216 WCC	A 217 WC6	A 351 CF3M	A 351 CF8M
Sitz und Kegel ²⁾	metallisch dichtend	1.4006/1.4404	1.4006/1.4404	1.4006/1.4404	1.4404	1.4404
Dichtring bei	Weichdichtung	PTFE mit 15 % Glasfaser				
	Druckentlastung	PTFE mit Kohle · Graphit				
Führungsbuchsen		1.4112		1.4112	2.4610	
Stopfbuchspackung		V-Ring-Packung PTFE mit Kohle, Feder 1.4310 oder HT-Packung				
Gehäusedichtung		Graphitdichtring mit metallischem Träger				
Isolierteil ³⁾		A 352 LCC/ A 350 LF2	A 216 WCC/ A 182 F12 Cl. 2/ A 105	A 217 WC6/ A 182 F12 Cl. 2	A 351 CF3M/ A 182 F316L	A 351 CF8M/ A 182 F316
Metallbalgabdichtung						
Zwischenstück ³⁾		A 352 LCC/ A 350 LF2	A 216 WCC/ A 182 F12 Cl. 2/ A 105	A 217 WC6/ A 182 F12 Cl. 2	A 351 CF3M/ A 182 F316L	A 351 CF8M/ A 182 F316
Metallbalg		1.4571				
Heizmantel		1.4404/A 240 316L				

¹⁾ Vgl. Druck-Temperatur-Diagramme im Übersichtsblatt ▶ T 8000-2

²⁾ Sitze und metallisch dichtende Kegel auch stellitiiert® oder Kegel aus Vollstellite® lieferbar

³⁾ Abhängig vom Werkstoff des Ventiloberteils

Tabelle 3: C_V - und K_{VS} -Werte – Class 150 bis 600

Ausführungen in grau unterlegten Feldern auch mit druckentlastetem Kegel lieferbar

Tabelle 3.1: Übersicht mit Strömungsteiler ST 1 ($C_V-1/K_{VS}-1$)

C_V	0,12	0,2	0,3	0,5	0,75	1,2	2	3	5	7,5	10,5	12	20	23	30	42	47	75	105	120	170	190	290	375	420	650			
K_{VS}	0,1	0,16	0,25	0,4	0,63	1,0	1,6	2,5	4	6,3	9	10	16	20	25	36	40	63	90	100	144	160	250	320	360	560			
C_V-1	-											4,2	7	9,5	-	17	21	26	37	42	67	95	105	150	170	265	325	375	570
$K_{VS}-1$	-											3,6	5,7	8	-	14,5	18	22	32	36	57	80	90	125	144	225	280	320	490
Sitz-Ø mm	6/8						12	24					31	38	50	63	80	100	125	150	200								
Nenn- hub	in											0,5						1,18						2,36					
mm	mm											15						30						60					

Tabelle 3.2: Ausführungen ohne Strömungsteiler

C_V	0,12	0,2	0,3	0,5	0,75	1,2	2	3	5	7,5	10,5	12	20	23	30	42	47	75	105	120	170	190	290	375	420	650	
NPS																											
½	•	•	•	•	•	•	•	•	•																		
1	•	•	•	•	•	•	•	•	•	•																	
1½	•	•	•	•	•	•	•	•	•	•		•	•	•													
2									•	•		•	•		•	•											
3									•	•		•	•		•	•	•	•	•								
4															•	•	•	•	•	•	•	•					
6																		•	•	•	•	•	•	•	•		
8																					•	•	•	•	•	•	

Tabelle 3.3: Ausführungen mit Strömungsteiler ST 1

C_V-1	-											4,2	7	9,5	-	17	21	26	37	-	67	95	105	150	170	265	325	375	570
NPS																													
½																													
1									•	•	•																		
1½												•	•																
2														•	•														
3																•	•	•	•	•									
4																		•	•	•	•	•	•	•	•				
6																				•	•	•	•	•	•	•			
8																									•	•			

Tabelle 4: C_V und K_{VS} -Werte – Class 900

Ausführungen in grau unterlegten Feldern auch mit druckentlastetem Kegel lieferbar

Tabelle 4.1: Übersicht mit Strömungsteiler ST 1 ($C_V-1/K_{VS}-1$)

C_V	0,12	0,2	0,3	0,5	0,75	1,2	2	3	5	7,5	9,5	12	20	21	30	37	47	75	95	120	145	190	290	325	420	570
K_{VS}	0,1	0,16	0,25	0,4	0,63	1,0	1,6	2,5	4	6,3	8	10	16	18	25	32	40	63	80	100	125	160	250	280	360	490
C_V-1	-								4,2	7	9,5	-	17	21	26	37	42	67	95	105	145	170	265	325	375	570
$K_{VS}-1$	-								3,6	5,7	8	-	14,5	18	22	32	36	57	80	90	125	144	225	280	320	490
Sitz-Ø mm	6/8						12		24				31	38	50			63	80	100		125	150	200		
Nenn- hub	in	0,5												1,18						2,36						
	mm	15												30						60						

Tabelle 4.2: Ausführungen ohne Strömungsteiler

C_V	0,12	0,2	0,3	0,5	0,75	1,2	2	3	5	7,5	9,5	12	20	21	30	37	47	75	95	120	145	190	290	325	420	490	
NPS																											
½	•	•	•	•	•	•	•	•	•																		
1	•	•	•	•	•	•	•	•	•	•	•																
1½	•	•	•	•	•	•	•	•	•	•		•	•	•													
2									•	•		•	•		•	•											
3									•	•		•	•		•		•	•	•								
4															•		•	•	•	•	•						
6																		•		•		•	•	•			
8																				•		•			•	•	

Tabelle 4.3: Ausführungen mit Strömungsteiler ST 1

C_V-1	-								4,2	7	9,5	-	17	21	26	37	-	67	95	105	145	170	265	325	375	490	
NPS																											
½																											
1									•	•	•																
1½												•	•														
2															•	•											
3																	•	•									
4																			•	•	•						
6																				•		•	•	•			
8																									•	•	

Tabelle 5: Maße für Stellventil Typ 3291-1 und Typ 3291-7 in Normalausführung

Tabelle 5.1: Maße für Ventil Typ 3291

Ventil		NPS	½	1	1½	2	3	4	6	8	
Länge L Cl 150	Flansche RF/Anschweiß- enden (schedule 80)	in	7,25	7,25	8,75	10,00	11,75	13,88	17,75	21,38	
		mm	184	184	222	254	298	352	451	543	
	Flansche RTJ	in	-	7,76	9,25	10,51	12,24	14,37	18,27	21,89	
		mm	-	197	235	267	311	365	464	556	
Länge L Cl 300	Flansche RF/Anschweiß- enden (schedule 80)	in	7,50	7,75	9,25	10,50	12,50	14,50	18,62	22,38	
		mm	190	197	235	267	318	368	473	568	
	Flansche RTJ	in	7,95	8,27	9,76	11,14	13,15	15,12	19,25	22,87	
		mm	203	210	248	283	334	384	489	584	
Länge L Cl 600	Flansche RF/Anschweiß- enden (schedule 80)	in	8,00	8,25	9,88	11,25	13,25	15,50	20,00	24,00	
		mm	203	210	251	286	337	394	508	610	
	Flansche RTJ	in	7,91	8,27	9,88	11,38	13,39	15,63	20,12	24,13	
		mm	201	210	251	289	340	397	511	613	
Länge L Cl 900	Flansche RF/Anschweiß- enden (schedule 80)	in	8,50	10,00	12,00	14,50	15,00	18,00	24,00	29,00	
		mm	216	254	305	368	381	457	610	737	
	Flansche RTJ	in	8,5	10	12,01	14,61	15,12	18,11	24,09	29,13	
		mm	216	254	305	371	384	460	613	740	
H4	Cl 150...600	in	5,98	5,98	6,46	8,54	8,74	9,53	13,57	16,14	
		mm	152	152	164	217	222	242	337	410	
	Cl 900	in	7,32	7,32	7,68	9,88	8,74	9,53	13,27	16,14	
		mm	186	186	195	251	222	242	337	410	
H8 Rahmen- höhe bei Antrieb	350 cm ²	in	9,45	9,45	9,45	9,45	9,45	9,45	-		
		mm	240	240	240	240	240	240	-		
	355v2 cm ²	in	9,45	9,45	9,45	9,45	9,45	9,45	15,55	-	
		mm	240	240	240	240	240	240	395	-	
	700/750v2 cm ²	in	9,45	9,45	9,45	9,45	9,45	9,45	15,55	15,55	
		mm	240	240	240	240	240	240	395	395	
	1000 cm ²	in	-				11,61	11,61	11,61	15,55	15,55
		mm	-				295	295	295	395	395
	1400-60 cm ²	in	-				11,61	11,61	11,61	15,55	15,55
		mm	-				295	295	295	395	395
	1400-120 cm ²	in	-						18,90	18,90	18,90
		mm	-						480	480	480
2800 cm ²	in	-						18,90	18,90	18,90	
	mm	-						480	480	480	
H2 ab NPS 4 inkl. Standfuß	Cl 150	in	1,97	2,36	3,15	3,54	3,94	6,30	8,66	9,84	
		mm	50	60	80	90	100	160	220	250	
	Cl 300...600	in	2,34	2,76	3,54	3,94	4,72	7,09	9,25	10,63	
		mm	60	70	90	100	120	180	235	270	
	Cl 900	in	2,76	3,15	3,94	4,33	4,72	7,09	9,25	10,63	
		mm	70	80	100	110	120	180	235	270	

Tabelle 5.2: Maße für pneumatische Antriebe Typ 3271 und Typ 3277

Antriebsfläche		cm ²	350	355v2	700	750v2	1000	1400-60	1400-120	2800	2 x 2800
Membran-ØD	in		11,02	11,02	15,35	15,51	18,19	20,87	21,02	30,32	30,32
	mm		280	280	390	394	462	530	534	770	770
H ¹⁾	in		3,23	4,76	7,83	9,29	15,87	13,27	23,54	28,07	47,76
	mm		82	121	199	236	403	337	598	713	1213
H3 ²⁾	in		4,33	4,33	7,48	7,48	24,02	24,02	25,59	25,59	25,59
	mm		110	110	190	190	610	610	650	650	650
H5	Typ 3277	in	3,98	3,98	3,98	3,98	-	-	-	-	-
	Typ 3277	mm	101	101	101	101	-	-	-	-	-
Gewinde	Typ 3271		M30 x 1,5				M60 x 1,5		M100 x 2		
	Typ 3277		M30 x 1,5				-	-	-	-	-
α	Typ 3271		G 3/8 (3/8 NPT)	G 3/8 (3/8 NPT)	G 3/8 (3/8 NPT)	G 3/8 (3/8 NPT)	G 3/4 (3/4 NPT)	G 3/4 (3/4 NPT)	G 1 (1 NPT)	G 1 (1 NPT)	G 1 (1 NPT)
α2	Typ 3277		G 3/8	G 3/8	G 3/8	G 3/8	-	-	-	-	-

¹⁾ Höhe inkl. Hebeöse bzw. Innengewinde und Ringschraube nach DIN 580. Höhe des Anschlagwirbels kann abweichen. Antriebe bis 355v2 cm² ohne Hebeöse bzw. Innengewinde

²⁾ Minimaler freier Abstand für Ausbau des Antriebs

Tabelle 6: Gewichte für Ventil Typ 3291-1 und Typ 3291-7 in Normalausführung

Ventil		NPS	1/2	1	1 1/2	2	3	4	6	8
Ventil ohne Antrieb (ca.)	Cl 150/300	lbs	34	39	50	88	137	181	465	1003
		kg	15,5	17,5	22,5	40	62	82	211	455
	Cl 600	lbs	49	62	82	146	231	311	772	1224
		kg	22	28	37	66	105	141	350	555
	Cl 900	lbs	77	90	134,5	218	271	362	860	1456
		kg	35	41	61	99	123	164	390	665

Antrieb		cm ²	350	355v2	700	750v2	1000	1400-60	1400-120	2800	2 x 2800			
Typ 3271 (ca.)	ohne Handverstellung	lbs	18	33	49	80	187	154	386	992	2094			
		kg	8	15	22	36	85	70	175	450	950			
	mit Handverstellung	lbs	29	44	60	91	nur mit seitlich angeordnetem Handrad vgl. ▶ T 8310-2		auf Anfrage					
		kg	13	20	27	41								
Typ 3277 (ca.)	ohne Handverstellung	lbs	26	42	57	88	-							
		kg	12	19	26	40								
	mit Handverstellung	lbs	37	53	68	98								
		kg	17	24	31	45								

Maßbilder für Typ 3291-7 und Typ 3291-1

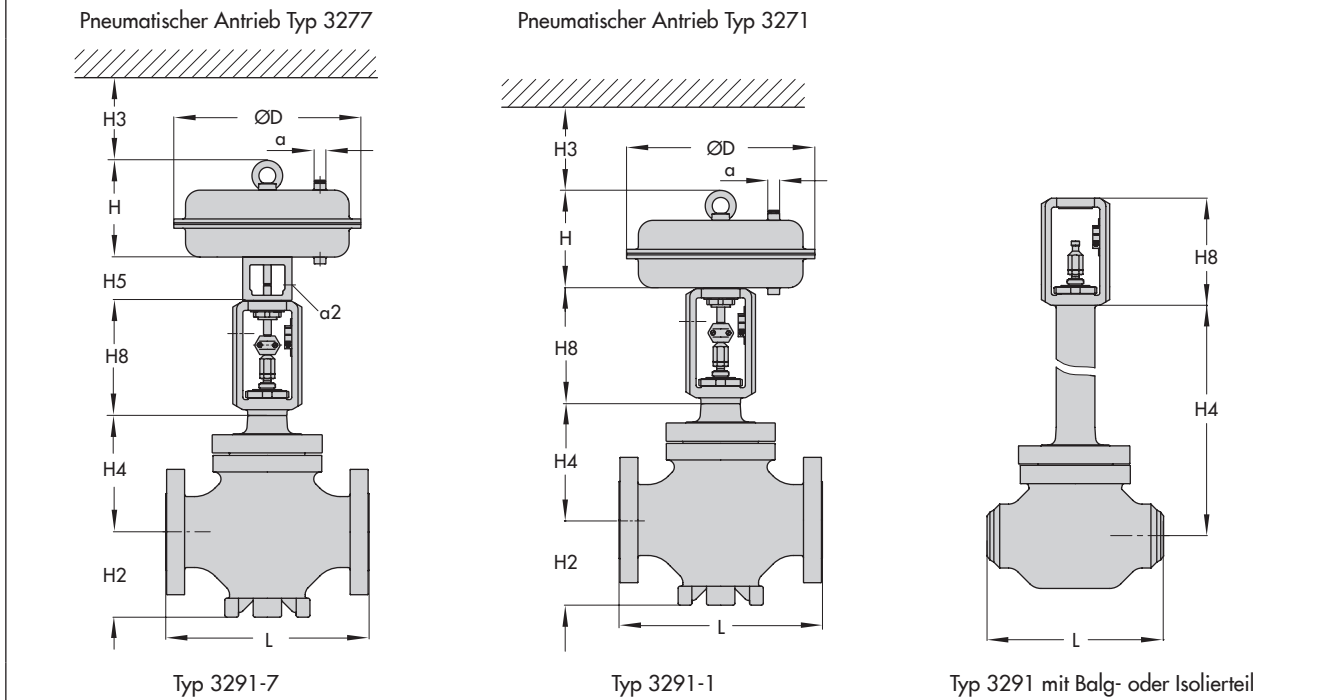


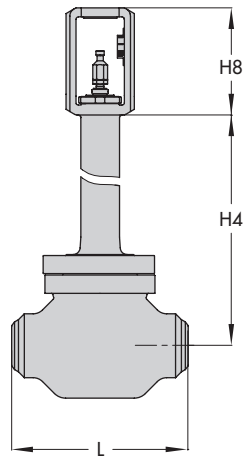
Tabelle 7: Maße und Gewichte für Typ 3291 in Normalausführung mit Isolierteil · ohne Antrieb

Nennweite		NPS	½	1	1½	2	3	4	6	8
H4	Cl 150...600	in	13,90	13,90	14,37	19,17	19,37	20,16	27,09	38,19
		mm	353	353	365	487	492	512	688	970
	Cl 900	in	15,04	15,04	15,39	20,32	19,37	20,16	27,09	38,19
		mm	382	382	391	516	492	512	688	970
Gewicht ohne Antrieb	Cl 150/300	lbs	auf Anfrage							
		kg	auf Anfrage							
	Cl 600	lbs	66	79	99	163	249	353	816	1444
		kg	30	36	45	74	113	160	370	655
Cl 900	lbs	95	108	152	236	293	406	904	1642	
	kg	43	49	69	107	133	184	410	745	

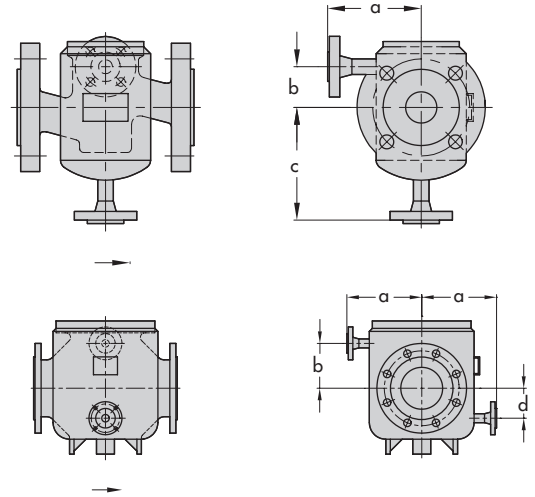
Tabelle 8: Maße und Gewichte für Typ 3291 in Normalausführung mit Metallbalg · ohne Antrieb

Nennweite		NPS	½	1	1½	2	3	4	6	8
H4	Cl 150	in	13,78	13,78	14,25	23,46	23,66	23,66	29,29	41,73
		mm	350	350	362	596	601	601	744	1060
	Cl 300...600	in	13,78	13,78	14,25	23,46	23,66	23,66	34,49	57,48
		mm	350	350	362	596	601	601	876	1460
	Cl 900	in	13,46	13,46	13,86	23,03	23,66	23,66	34,49	62,80
		mm	342	342	352	585	601	601	876	1595

Maßbilder



Typ 3291 mit Isolierteil oder Metallbalg



Typ 3291 mit Heizmantel (Maße auf Anfrage)

Auswahl und Auslegung des Stellventils

1. Berechnung des C_v -(K_v -)Werts nach DIN EN 60534-6
2. Auswahl von Nennweite NPS und C_v - (K_v -)Wert nach Tabelle 3 oder Tabelle 4
3. Auswahl des Antriebs sowie Ermittlung des zulässigen Differenzdrucks Δp nach dem Übersichtsblatt ► T 8000-4
4. Auswahl des Gehäusewerkstoffs nach Tabelle 1 und Tabelle 2 sowie nach den Druck-Temperatur-Diagrammen im Übersichtsblatt ► T 8000-2

Folgende Angaben sind bei der Bestellung erforderlich:

Nennweite	NPS
Nenndruck	Class
Gehäusewerkstoff	lt. Tabelle 2
Oberteil	Deckel, Isolierteil oder Metallbalgabdichtung
Anschlussart	Flansche/Anschweißenden
Kegel	normal/druckentlastet
Dichtkante	weich dichtend, metallisch dichtend oder metallisch dichtend für erhöhte Anforderungen
Kennlinienform	gleichprozentig, linear oder Auf/Zu
Antrieb	Typ 3271 oder Typ 3277 (vgl. Typenblätter ► T 8310-1 und T 8310-2)
Sicherheitsstellung	Ventil ZU oder Ventil AUF
Durchflussmedium	Dichte in lb/cu.ft oder kg/m ³ und Temperatur in °F (°C)
Durchfluss	lbs/h oder kg/h oder cu.ft/min oder m ³ /h im Norm- oder Betriebszustand
Druck	Vordruck p_1 und Nachdruck p_2 oder Differenzdruck Δp in psi (bar) (Absolutdruck p_{abs}) jeweils bei minimalem, normalem und maximalem Durchfluss
Anbaugeräte	Stellungsregler, Grenzsinalgeber, Magnetventil oder andere (vgl. Übersichtsblatt ► T 8350)

Hinweis: Die Temperaturgrenzen für die DIN- und ANSI-Ausführungen sind keine direkten Umrechnungswerte.

Technische Änderungen vorbehalten.



SAMSON AG · MESS- UND REGELTECHNIK
Weismüllerstraße 3 · 60314 Frankfurt am Main
Telefon: 069 4009-0 · Telefax: 069 4009-1507
samson@samson.de · www.samson.de

T 8072-1

2018-05-08 · German/Deutsch