

Серия 290

Пневматические клапаны Тип 3296-1 и Тип 3296-7

Угловой клапан Тип 3296

Исполнение по ANSI



Применение

Регулирующий, запорный и запорно-регулирующий (далее регулирующийся) клапан для нефтехимической промышленности и технологических процессов

Номинальный диаметр

NPS 1/2" до 8"

Номинальное давление

ANSI Class 150 до 900

Температура

- 325 ... + 842 °F (- 198 ... 450 оС)



Угловой клапан Тип 3296 в комплекте с:

- пневматическим приводом Тип 3271 (регулирующий клапан Тип 3296-1)
- пневматическим приводом Тип 3277 (регулирующий клапан Тип 3296-1) для интегрированного монтажа позиционера

Корпус клапана из

- стального литья или
- высокотемпературного стального литья
- низкотемпературного стального литья
- коррозионно-стойкого стального литья

Плунжер клапана с:

- металлическим уплотнением
- мягким уплотнением или
- металлошлифованным уплотнением
- компенсацией давления для работы при больших перепадах давления

Быстрое и легкое обслуживание

- запрессованное седло для быстрого обслуживания

Сконструированные по модульному принципу клапаны могут быть оснащены различными периферийными устройствами: позиционерами, сигнализаторами конечных положений, соленоидными клапанами и другими навесными приборами по IEC 60534-6 и рекомендациям NAMUR (подробности см. в типовом листе T 8350 RU).

Исполнения

Стандартное исполнение (Рис.1) - Угловой клапан с сальником PTFE для температуры от 15 до 430°F (-10 до 220 °С) - NPS 1/2 до 8 - ANSI Class 600

Тип 3296-1 (Рис.1) Угловой клапан с пневмоприводом тип 3271

Тип 3296-7 Угловой клапан с пневмоприводом тип 3277 для интегрированного монтажа позиционера (см.Т 8310-1 RU)

Прочие исполнения

- с концами под приварку или со штуцерами под приварку по ANSI B 16.25
- с делителем потока - для снижения уровня шума, см.Т 8081 RU
- перфорированная плунжерная пара См. Т 8086 RU
- с изолирующей вставкой или сильфонным уплотнением - см. «Технические характеристики»
- с обогревающей рубашкой - Подробности по запросу
- с дополнительным ручным дублером см.Т 8310-1/2 RU
- Клапан с ручным регулированием Тип 3296-3 - Ручной привод Тип 3273 для клапанов с ходом макс.30мм см.Т (8312 RU)



Рис.1 - Пневматический регулирующий клапан тип 3296 с пневматическим приводом тип 3271

- Клапан с электроприводом тип 3296-2 - детали по запросу
- Исполнение по NACE (сернистый газ) - детали по запросу

Обзорные листы

T 8000-x RU

Издание: ноябрь 2012

Обзорные листы для

T 8310-1, T 8310-2 RU

пневматических приводов

Типовой лист

T 8074-1 RU

Принцип работы

Среда протекает через клапан по стрелке на корпусе (FTO). При этом положение плунжера определяет площадь свободного сечения потока.

При исполнении с сильфонным уплотнением (рис.4) предусмотрена возможность контроля протечки стального сильфона через специальный штуцер.

При высоких давлениях/перепадах давления, когда усилия привода недостаточно, применяется плунжер с компенсацией давления (рис.3).

Для уменьшения уровня шума регулирующий клапан может быть оснащен делителем потока (см. Т 8081 RU).

Положение безопасности

В зависимости от компоновки пружин в приводе (см.Т 8310-1 и Т 8310-2) регулирующий клапан имеет два положения безопасности, которые срабатывают при исчезновении воздуха питания:

Шток привода выдвигается (НЗ)(FA):

при исчезновении воздуха питания **клапан закрывается**

Шток привода втягивается (НО)(FE):

при исчезновении воздуха питания **клапан открывается**

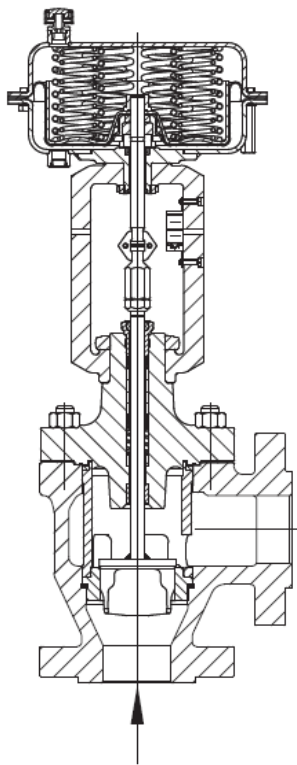


Рис. 2 · Регулирующий клапан с фланцами тип 3296-1 с пневматическим приводом тип 3271

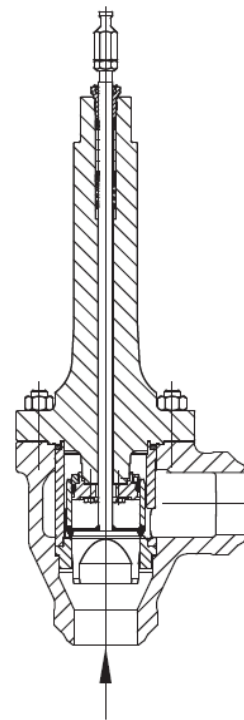


Рис.3 · Клапан типа 3296 с концами под приварку и изолирующей вставкой

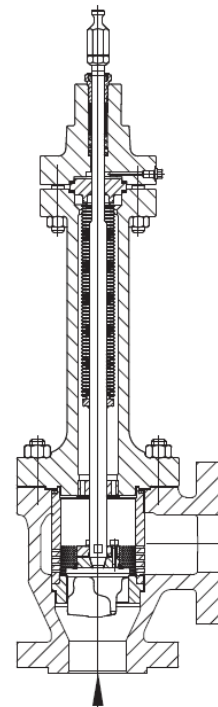


Рис. 4-Клапан с сильфонным уплотнением тип 3296

Таблица 1-Технические характеристики типа 3296

Материал	Стальное литье	Стальное литье	Стальное литье	Нержавеющее стальное литье		
	A 352 LCC	A 216 WCC	A 217 WC6	A 351 CF3M	A 351 CF8M	
Номинальный диаметр	NPS ½" ...8"					
Номинальное давление ¹⁾	ANSI Class 150 ...900					
Присоединения	Фланцы	Все исполнения по ANSI				
	Концы под приварку	По ANSI B 16.25				
Уплотнение плунжерной пары	Металлическое · мягкое · металлошлифованное					
Характеристика	Равнопроцентная · Линейная · Быстрооткрывающаяся					
Соотношение регулирования	50 : 1					
Диапазоны температур в °F (°C) · Допустимые рабочие давления по диаграммам давление – температура (см. Т 8000-2)						
Корпус без изолирующей вставки		14...428 °F (-10...220 °C) · до 660 °F (350 °C) с высокотемпературным сальником в зависимости от материала				
Корпус с	Изолирующей вставкой	- 51... 649 °F (-46 ... 343°C)	- 20 ... 800 °F (-29... 427 °C)	- 20 ... 842 °F (-29 ... 450 °C)	-324... 842 °F (-198 ... 450 °C)	- 324 ... 842 °F (-198 ... 450 °C)
	Сильфоном	- 51... 649 °F (-46 ... 343°C)	- 20 ... 800 °F (-29... 427 °C)	- 20 ... 842 °F (-29 ... 450 °C)	-324... 842 °F (-198 ... 450 °C)	- 324 ... 842 °F (-198 ... 450 °C)
Плунжер ²⁾	Стандартный	С металлическим уплотнением	- 324... 842 °F (-198 ... 450 °C)			
		С мягким уплотнением	- 324... 428 °F (-198 ... 450 °C)			
	С компенса-цией давления	PTFE-кольцо	-40...428 °F (-40 ... 220 °C) · Температуры ниже - по запросу			
		Графитовое кольцо	-40...842 °F (-40 ... 450 °C)			
Класс герметичности по ANSI / FCI 70-2-1991						
Плунжер	Стандартная	С металлическим уплотнением	IV · Для повышенных требований: V			
		С мягким уплотнением ³⁾	VI			
Компенсация давления, металлическое уплотнение		Стандартная: IV (с PTFE или графитовым кольцом) · Для повышенных требований: V (только с PTFE-кольцом)				

1) Класс 900 для NPS 3 и выше по запросу

2) Только в комбинации с соответствующим материалом корпуса

3) По запросу

Таблица 2 · Материалы (номер материала EN)

Стандартное исполнение Корпус и фланцы ¹⁾	Стальное литье	Стальное литье	Стальное литье	Нержавеющее стальное литье		
	A 352 LCC	A 216 WCC	A 217 WC6	A 351 CF3M	A 351 CF8M	
Седло и плунжер ²⁾	металлическое уплотнение	WN 1.4006/1.4404	WN 1.4006/1.4404	WN 1.4006/1.4404	WN 1.4404	WN 1.4404
		PTFE с 15% стекловолокна				
С уплотнительным кольцом	Мягкое уплотнение	PTFE с углем · Графит				
	Компенсация давления	PTFE с углем · Графит				
Направляющие втулки	WN 1.4112		WN 1.4112	WN 2.4610 (Хастеллой)		
Набивка сальника	V-кольцо PTFE с углем, пружина WN 1.4310 или высокотемпературный сальник					
Уплотнение корпуса	Металлографит					
Изолирующая вставка ³⁾	A 352 LCC/ A 350 LF2	A 216 WCC/ A 182 F12 Class 2/ A 105	A 217 WC6/ A 182 F12 Class 2	A 351 CF3M/ A 182 F316L	A 351 CF8M/ A 182 F316	
Сильфонное уплотнение						
Промежуточная вставка ³⁾	A 352 LCC/ A 350 LF2	A 216 WCC/ A 182 F12 Class 2/ A 105	A 217 WC6/ A 182 F12 Class 2	A 351 CF3M/ A 182 F316L	A 351 CF8M/ A 182 F316	
Металлический сильфон	WN 1.4571					
Обогревающая рубашка	WN 1.4404 / A240 316L					

1) См. также диаграмму давление – температура (Т 8000-2)

2) Возможна поставка со стеллитированной футеровкой седла и плунжера клапана или с полностью стеллитированным плунжером

3) В зависимости от материала верхней части клапана

Таблица 3 - Значения Cv и Kvs - Исполнения с серым фоном могут быть поставлены также с компенсацией давления на плунжере

Таблица 3а - Значения с делителями потока St I (Cvs I / Kvs I)

Cv	0,12	0,2	0,3	0,5	0,75	1,2	2	3	5	7,5	10,5	12	20	23	30	47	75	105	120	170	190	290	375	420	650			
Kvs	0,1	0,16	0,25	0,4	0,63	1,0	1,6	2,5	4	6,3	9	10	16	20	25	40	63	90	100	144	160	250	320	360	560			
Cv I												4,2	7	9,5	-	17	21	26	42	67	95	105	150		265	335	375	580
Kvs I												3,6	5,7	8	-	14,5	18	22	36	57	80	90	130		225	290	320	500
Седло-Ø мм	6/8						12		24				31	38		50	63	80		100		125	150		200			
Ход	Дюйм	0,5														1,18					2,36							
	мм	15														30					60							

Таблица 3б- Исполнение без делителя потока

Cv	0,12	0,2	0,3	0,5	0,75	1,2	2	3	5	7,5	10,5	12	20	23	30	47	75	105	120	170	190	290	375	420	650	
NPS																										
1/2"	•	•	•	•	•	•	•	•	•																	
1"	•	•	•	•	•	•	•	•	•	•	•															
1 1/2"	•	•	•	•	•	•	•	•	•	•		•	•	•												
2"									•	•		•	•		•	•										
3"									•	•		•	•		•	•	•	•								
4"															•	•	•		•	•						
6"																	•		•		•	•	•			
8"																										

Таблица 3с- Исполнение с делителем потока St I. Исполнения в серых клетках также с компенсацией давления

Cv	-											4,2	7	9,5	-	17	21	26	37	67	95	105	150	170	265	335	375	-
NPS																												
1/2"																												
1"																												
1 1/2"												•	•															
2"													•	•														
3"																•	•											
4"																			•	•								
6"																					•	•	•					
8"																												

Таблица 4 · Размеры для клапанов тип 3296-1 и тип 3296-7 в стандартном исполнении
Таблица 4.1 · Размеры для клапана тип 3296

Клапан		NPS	½	1	1 ½	2	3	4	6	8	
		DN	15	25	40	50	80	100	150	200	
Длина L1	Класс 150	дюйм	3.62	3.62	4.37	5.0	5.87	6.93	8.86	10.67	
		мм	92	92	111	127	149	176	225	271	
	Класс 300	дюйм	3.74	3.86	4.61	5.24	6.26	7.24	9.29	11.18	
		мм	95	98	117	133	159	184	236	284	
	Класс 600	дюйм	3.98	4.13	4.92	5.63	6.61	7.76	10.0	11.97	
		мм	101	105	125	143	168	197	254	304	
	Класс 900	дюйм	4.25	5.0	5.98	7.24	7.48	8.98	12.01	14.53	
		мм	108	127	152	184	190	228	305	369	
Высота H4	Класс 150... 600	дюйм	5.28	5.08	5.08	6.89	6.30	6.69	9.17	По запросу	
		мм	134	129	129	175	160	170	233		
	Класс 900	дюйм	6.89	6.69	6.69	8.70	6.30	6.69	9.17		
		мм	175	170	170	221	160	170	233		
H8 для привода H8 для привода	350 см ²	дюйм	9.45	9.45	9.45	9.45	9.45	9.45	-		
		мм	240	240	240	240	240	240			
	355 см ²	дюйм	9.45	9.45	9.45	9.45	9.45	9.45	15.55	-	
		мм	240	240	240	240	240	240	395		
	700 см ²	дюйм	9.45	9.45	9.45	9.45	9.45	9.45	15.55	15.55	
		мм	240	240	240	240	240	240	395	395	
	1000 см ²	дюйм	-				11.61	11.61	11.61	15.55	15.55
		мм	-				295	295	295	395	395
	1400-60 см ²	дюйм	-				11.61	11.61	11.61	15.55	15.55
		мм	-				295	295	295	395	395
	1400-120 см ²	дюйм	-						18.90	18.90	18.90
		мм	-						480	480	480
2800 см ²	дюйм	-						18.90	18.90	18.90	
	мм	-						480	480	480	

Таблица 4.2 - Размеры для пневматических приводов тип 3271 и тип 3277

Привод	см ²	350	355	700	1000	1400-60	1400-120	2800	2 x 2800
Ø D мембраны	дюймы	11,02	11,02	15,35	18,19	20,86	21,02	30,3	
	мм	280	280	390	462	530	534	770	
H ¹⁾	дюймы	3,23	4,76	7,87	14,06	11,3	19,29	24,80	44,49
	мм	82	121	200	357	287	490	630	1130
H3 ²⁾	дюймы	4,33		7,48	24		25,6	25,6	
	мм	110		190	610		650	650	
H5	дюймы	3,98	3,98	3,98	-				
	мм	101	101	101					
Резьба		M30 x 1.5			M 60 x 1.5		M 100 x 2		
a2	Для привода Тип 3271	G 3/8 (3/8 NPT)			G ¾ (3/4 NPT)		G 1 (1 NPT)		
A	Для привода Тип 3277	G 3/8 (3/8 NPT)			-		-		

1)Приводы от 700 см² с рым-болтом

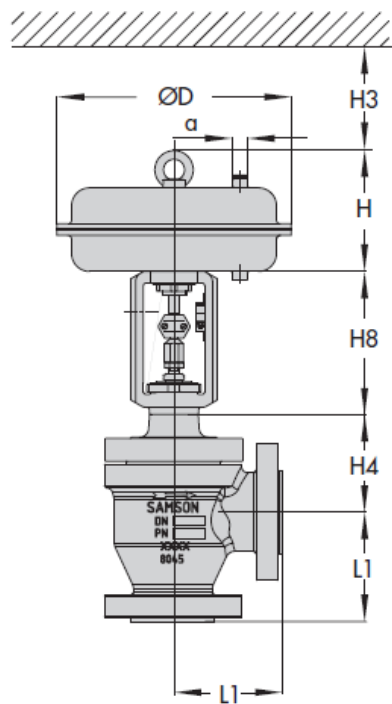
2)Минимальная свободная высота для демонтажа привода

Таблица 5 -Вес для клапана тип 3296-1 и тип 3296-7 в стандартном исполнении

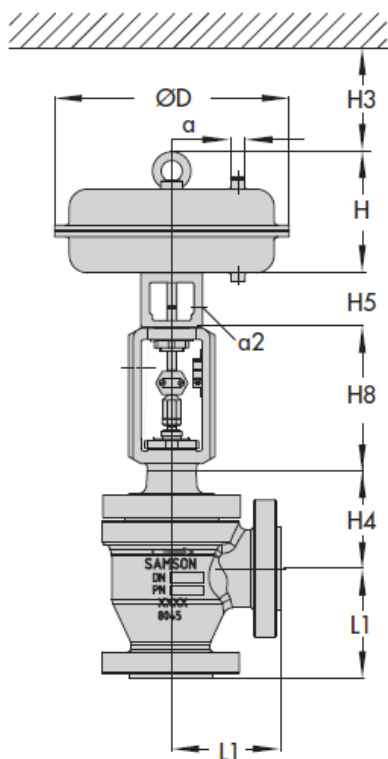
Клапан	NPS	½"	1"	1 ½"	2"	3"	4"	6"	8"	
Клапан без привода (прибл.)	Class 150 / 300	фунты	26	По запросу		77	128	165	419	По запросу
		кг	12			35	58	75	190	
	Class 600	фунты	По запросу			128	203	По запросу		
		кг				58	92			
	Class 900	фунты	По запросу	84	126	200	242			
		кг		38	57	91	110			

Привод	см ²	350	355	700	1000	1400-60	1400-120	2800	2 x 2800			
Тип 3271 (прибл.)	Без ручного дублера	фунты	17,6	42	48,5	177	154,5	386	992	2095		
		кг	8	19	22	80	70	175	450	950		
	С ручным дублером	фунты	28,7	По запросу	59,5	Только с боковым ручным дублером, см. Т 8310-2		По запросу				
		кг	13		27							
Тип 3277 (прибл.)	Без ручного дублера	фунты	26	42	57	-						
		кг	12	19	26							
	С ручным дублером	фунты	37	51	68							
		кг	17	23	31							

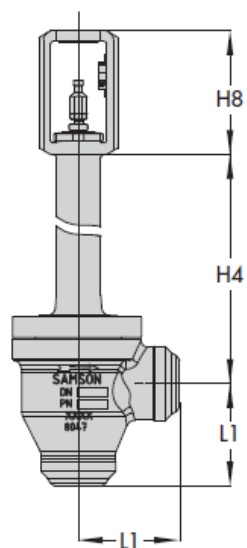
Чертежи с размерами



Клапан Тип 3296 с приводом Тип 3271



Клапан Тип 3296 с приводом Тип 3277



Клапан Тип 3296 с сифонным уплотнением или изолирующей вставкой

Таблица 6 · Размеры и вес для типа 3296 в нормальном исполнении с изолирующей вставкой · без пневматического привода

Клапан		NPS	1/2"	1"	1 1/2"	2"	3"	4"	6"	8"	
Class 300/600 N4 для привода	350 см ²	дюймы	22,63	22,44	22,48	26,97	26,37	26,77		По запросу	
		мм	575	570	571	685	670	680			
	355 см ²	дюймы	По запросу								
		мм									
	700 см ²	дюймы	22,63	22,44	22,48	26,97	26,37	26,77			
		мм	575	570	571	685	670	680			
	1000 см ²	дюймы	-			По запросу					
		дюймы									
	1400-60 см ²	дюймы	-			29,13	28,54	28,93	38,5		
		мм				740	725	735	978		
	1400-120 см ²	дюймы	-						По запросу		
		мм									
	2800 см ²	дюймы	-						36,22		41,85
		мм							920		1063
Class 900 N4 для привода	350 см ²	дюймы	23,85	23,85	23,85	28,62	26,37	26,77	-		
		мм	606	606	606	727	670	680			
	355 см ²	дюймы	По запросу						-		
		мм									
	700 см ²	дюймы	23,85	23,85	23,85	28,62	26,37	26,77	38,5		
		мм	606	606	606	727	670	680	978		
	1000 см ²	дюймы	-			По запросу					
		дюймы									
	1400-60 см ²	дюймы	-			30,78	28,54	28,93	38,5		
		мм				782	725	735	978		
	1400-120 см ²	дюймы	-						По запросу		
		мм									
	2800 см ²	дюймы	-						36,22	41,85	
		мм							920	1063	
Вес											
Вес без привода	Class 300	фунты	44			95	146	207	463		
		кг	20			43	66	94	210		
	Class 600	фунты					146	220	По запросу		
		кг					66	100			
	Class 900	фунты			101	143	218	264			
		кг			46	65	99	120			

Таблица 7 - Размеры и вес для типа 3296 в нормальном исполнении с сильфонным уплотнением - без пневматического привода

Клапан		NPS	½"	1"	1 ½"	2"	3"	4"	6"	8"	
Class 300/600 N4 для привода	350 см ²	дюймы	22,52	22,32	22,36	31,26	30,67	30,27			
		мм	572	567	568	794	779	769			
	355 см ²	дюймы	По запросу								
		мм									
	700 см ²	дюймы	22,52	22,32	22,36	31,26	30,67	30,27	45,98	56,89	
		мм	572	567	568	794	779	769	1168	1445	
	1000 см ²	дюймы	-			По запросу					
		дюймы									
	1400-60 см ²	дюймы	-			33,42	33,1	32,44	45,98	56,89	
		мм				849	841	824	1168	1445	
	1400-120 см ²	дюймы	-					По запросу			
		мм									
2800 см ²	дюймы	-					39,72	49,33	60,24		
	мм						1009	1253	1530		
Class 900 N4 для привода	350 см ²	дюймы	33,26	33,26	По запросу		30,67	30,27	-		
		мм	845	845			779	769			
	355 см ²	дюймы	По запросу							-	
		мм									
	700 см ²	дюймы	33,26	33,26	По запросу		30,67	30,27	45,98	По запросу	
		мм	845	845			779	769	1168		
	1000 см ²	дюймы	-			По запросу					
		дюймы									
	1400-60 см ²	дюймы	-			По запросу	32,83	32,44	45,98	По запросу	
		мм				834	824	1068			
	1400-120 см ²	дюймы	-					По запросу			
		мм									
2800 см ²	дюймы	-					39,72	49,33	По запросу		
	мм						1009	1253			
Вес											
Вес без привода	Class 300	фунты	44	По запросу			95	146	207	463	По запросу
		кг	20				43	66	94	210	
	Class 600	фунты	По запросу		146	220	По запросу				
		кг			66	100					
	Class 900	фунты	По запросу		101	143	218	264	По запросу		
		кг			46	65	99	120			

Подбор и расчет регулирующих клапанов

1. Рассчитайте коэффициент C_v (K_v) согласно IEC 60534.
2. Выберите диаметра клапана и коэффициента C_v (K_v) из Таблицы 3.
3. Определите допустимый перепад давления Δp из Информационного листа T 8000-4 RU.
4. Выберите материал корпуса из Таблиц 1 и 2, а также из диаграмм давление-температура в Информационном лист T 8000-2 RU.

При заказе необходимо указать следующие данные

Номинальный диаметр	NPS...
Номинальное давление	ANSI Class
Материал корпуса	Согласно Табл. 2
Способ соединения	Фланцы / Концы под приварку
Исполнение верхней части корпуса	Стандартное, с изолирующей вставкой или сильфонным уплотнением
Плунжерная пара	Стандартная / с компенсацией давления С мягким уплотнением/ металлическим уплотнением или с металлошлифованным уплотнением
Характеристика	Равнопроцентная, линейная или быстросоткрывающаяся
Пневматический привод	Тип 3271 или Тип 3277 (см. T 8310-1 или T 8310-2)
Положение безопасности	«Клапан ЗАКРЫВАЕТСЯ» или «Клапан ОТКРЫВАЕТСЯ»
Рабочая среда	Плотность и температура (другие данные среды, если необходимо)
Расход	В нормальном или рабочим режиме для различных случаев
Давление	Входное давление p_1 и давление на выходе p_2 или перепад давления Δp для различных случаев
Навесные устройства	Позиционер, сигнализаторы конечных положений, соленоидный клапан или др. (подробности в информационном листе T 8350)

Настоящий документ предназначен исключительно для перечисления технических характеристик. Выбор и определение размеров клапанов должно осуществляться персоналом, прошедшим специальную подготовку.

С правом на технические изменения.



SAMSON AG · MESS- UND REGELTECHNIK
Weismüllerstraße 3 · 60314 Frankfurt am Main · Germany
Phone: +49 69 4009-0 · Fax: +49 69 4009-1507
Internet: <http://www.samson.de>

T 8074-1 RU