

Aplicación

Internos optimizados para la reducción del ruido en la expansión de líquidos con presión diferencial de hasta 40 bar.

Paso nominal DN 50 a 300 · 2" a 12"
Presión nominal PN 16 a 160 · Class 150 a 900
Temperaturas -10 a 220 °C · 14 a 428 °F



Los internos **AC-1** se caracterizan por un

- asiento con cantos elevados
- obturador parabólico guiado inferiormente en el asiento

En los internos **AC-2** se integran desde una hasta cuatro placas de orificios antes del obturador parabólico y de la guía del obturador.

La presión diferencial máxima no debe superar los 40 bar o 580 psi.

Ejecución

Ejecución estándar para válvulas SAMSON según tablas 2 y 3

- **AC-1** · internos optimizados para válvulas de DN 50 a 300 o de 2" a 12"
- **AC-2** · internos optimizados con una o hasta cuatro placas de orificios para válvulas de DN 80 a 250 o de 3" a 10"

Otras ejecuciones

Compensación de presiones sobre demanda

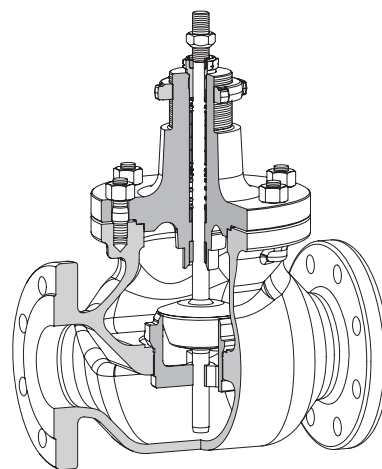


Fig. 1 · Válvula Tipo 3251 con internos AC-1

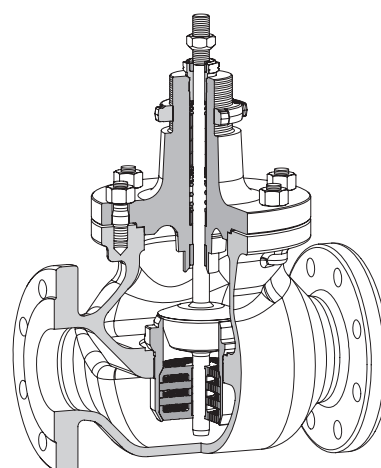


Fig. 2 · Válvula Tipo 3251 con internos AC-2 con cuatro placas de orificios

Principio de funcionamiento

El fluido circula por la válvula contra el sentido de cierre del obturador. El obturador de la válvula determina la sección de flujo. El valor de K_v se consigue con el obturador y si es necesario utilizando una combinación de placas de orificios antepuestas al asiento.

Para evitar oscilaciones el obturador está doblemente guiado, por el casquillo guía superior e inferiormente en el asiento.

AC-1

En comparación con los internos estándar, estos internos reducen considerablemente el nivel de ruido para relaciones de presión diferencial entre $X_F = 0,25$ y $X_F = 0,75$ al desplazar el punto de inicio de la cavitación.

Dependiendo de la apertura de la válvula la reducción del ruido varía.

AC-2

En el asiento se pueden integrar desde una hasta cuatro placas de orificios. Así, se desplaza el punto de inicio de la cavitación para grandes aperturas de la válvula hacia relaciones de presión diferencial X_F mayores.

Para pequeñas aperturas el inicio de la cavitación se desplaza a relaciones de presión diferencial mayores gracias a los elevados valores X_{Fz} del obturador parabólico.

En comparación con los internos estándar, estos internos reducen considerablemente el nivel de ruido para relaciones de presión diferencial entre $X_F = 0,25$ y $X_F = 0,9$ al desplazar el punto de inicio de la cavitación.

La relación de presión diferencial X_F se define como:

$$X_F = \frac{\Delta p}{p_1 - p_v}$$

Donde Δp es la presión diferencial en la válvula, p_1 es la presión en la entrada y p_v es la presión de vapor del medio. En las figuras 5 y 6 se representa un ejemplo de la reducción del nivel de ruido ΔL_{pa} frente a unos internos estándar. Se han representado cuatro aperturas diferentes de la válvula.

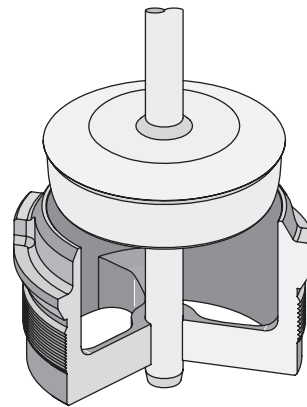


Fig. 3 · Dibujo en sección de los internos AC-1

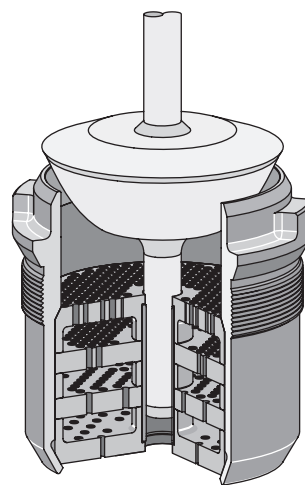


Fig. 4 · Dibujo en sección de los internos AC-2 con cuatro placas de orificios

Tabla 1 · Datos técnicos de los internos AC-1 y AC-2

	AC-1	AC-2
Paso nominal	50 a 300 · 2" a 12"	80 a 250 · 3" a 10"
Presión nominal	PN 16 a 160 · Class 150 a 900	
Temperaturas	-10 a 220 °C · 14 a 428 °F	
Δp_{max}	servicio sin cavitación: < 40 bar · < 580 psi	
Presión diferencial máxima admis.	servicio con cavitación: < 25 bar · < 360 psi	
Medio	sólo para líquidos	
Dirección de flujo	sólo "abriendo" (FTO)	
Obturador	obturador parabólico doblemente guiado	obturador parabólico doblemente guiado con placas de orificios integradas en el asiento
Cierre asiento-obturador	cierre metálico, clase IV	
Clase de fuga seg. (DIN EN 1349)	IV-S1 para diám. de asiento ≥ 100 · IV-S2 para diám. de asiento < 100	
Valor de K_v/C_v	ver tabla 2	ver tabla 3
Característica	isoporcentual	isoporcentual modificada
Relación de regulación	50 : 1	ver tabla 3
Diámetro asiento	ver tabla 2	ver tabla 3
Carreras	ver tabla 2	ver tabla 3
Material asiento/obturador	1.4571 superficie estillitada/1.4006 superficie estillitada/1.4301	

Reducción del ruido

Los diagramas muestran la reducción del ruido ΔL_{pa} con los internos AC en comparación con unos internos estándar.

Valores ΔL_{pa} de otros internos AC sobre demanda.

Figuras 5 y 6 · Paso nominal DN 80 (3") y DN 150 (6")

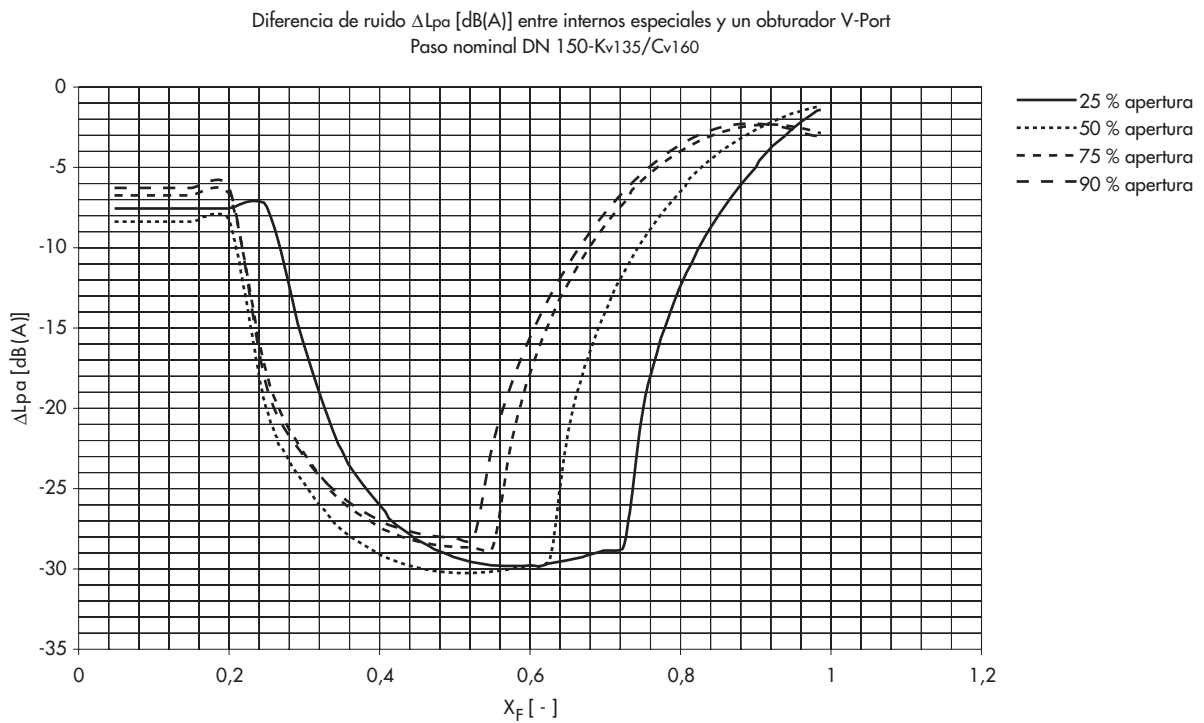
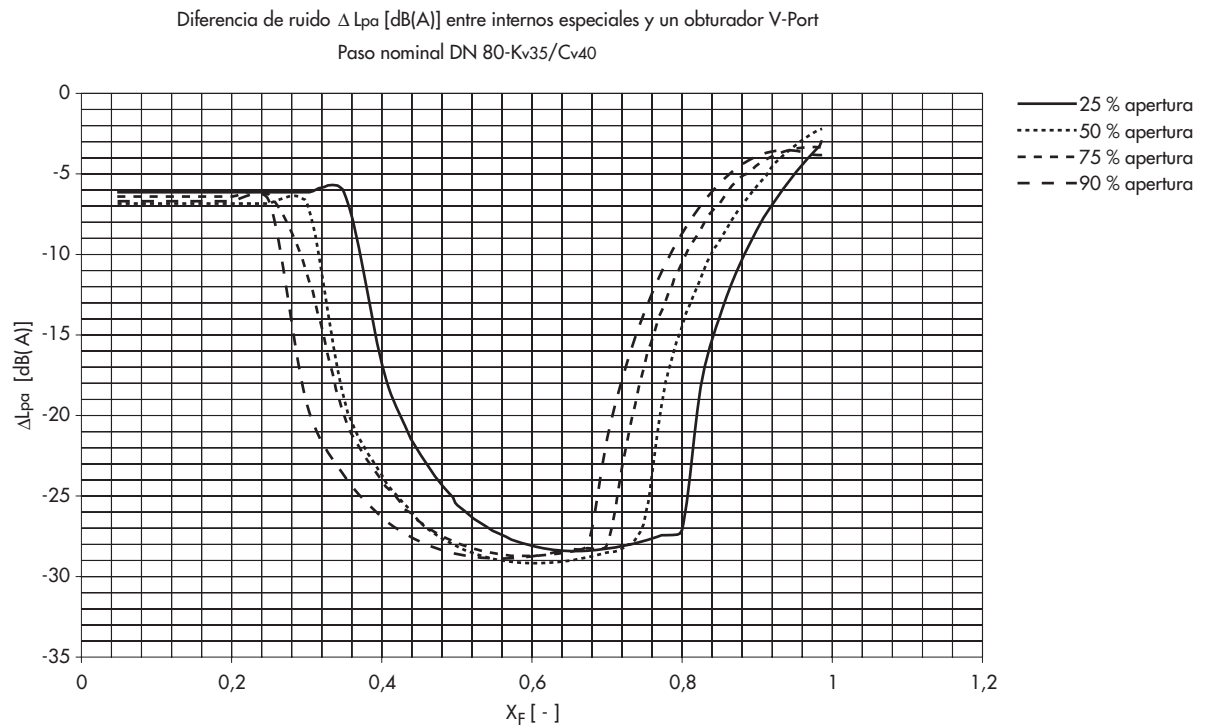


Tabla 2 · Internos AC-1 · Pasos nominales con los correspondientes valores de K_V y C_V

Las carreras indicadas se deben asegurar incluyendo un 10 % de sobrecarrera.

En accionamientos con posición de seguridad vástago saliendo se debe limitar la carrera mecánicamente.

DN/in	Diám. asiento [mm]	Carrera [mm]	K_V	C_V	Tipo de válvula	Valor X_{Fz} [% de apertura]	
DN 50 2"	48	15	35	40	3241	0,34 (90 %)	
	50	30			3251/3256	0,38 (75 %)	
DN 80 3"	48	15	35	40	3241	0,34 (90 %)	
	50	30			3251/3256	0,38 (75 %)	
	63	15	50	60	3241	0,45 (50 %)	
		30			3251/3256	0,54 (25 %)	
	80	30	60	70	3251 3256	0,34 (90 %)	
			70	80		0,38 (75 %)	
	DN 100 4"	48	15	38	45	3241	0,38 (90 %)
		50	30			3251/3256	0,42 (75 %)
63		30	55	65	3241	0,45 (50 %)	
					3251/3256	0,53 (25 %)	
80		30	75	90	3241	0,29 (90 %)	
					3251/3256	0,33 (75 %)	
100		30	75	90	3251/3256	0,42 (90 %)	
					3241	0,46 (75 %)	
			100	120	3241	0,53 (50 %)	
					3251/3256	0,63 (25 %)	
DN 150 6"	80	30	95	110	3241	0,37 (90 %)	
					3251/3256	0,40 (75 %)	
	100	30	145	170	3241/3251/3256	0,41 (50 %)	
					3241	0,53 (25 %)	
	125	30	205	240	3241	0,28 (90 %)	
		60			3251/3256	0,32 (75 %)	
	150	60	205	240	3251 3256	0,41 (50 %)	
						250	290
3251 3256			0,34 (90 %)				
			0,37 (75 %)				
3251 3256	0,45 (50 %)						
	0,57 (25 %)						

DN/in	Diám. asiento [mm]	Carrera [mm]	K _v	C _v	Tipo de válvula	Valor X _{Fz} [% de apertura]
DN 200 8"	100	30	155	180	3241 3251 3256	0,27 (90 %)
						0,31 (75 %)
	0,40 (50 %)					
	0,53 (25 %)					
	125	60	230	270		0,22 (90 %)
						0,26 (75 %)
	0,36 (50 %)					
	0,49 (25 %)					
150	60	305	360	0,24 (90 %)		
				0,28 (75 %)		
0,37 (50 %)						
0,51 (25 %)						
200	60	360	420	0,33 (90 %)		
				0,37 (75 %)		
		480	560	0,45 (50 %)		
				0,57 (25 %)		
DN 250 10"	100	30	155	180	3241 3254	0,27 (90 %)
						0,31 (75 %)
	0,40 (50 %)					
	0,53 (25 %)					
	125	60	230	270		0,22 (90 %)
						0,26 (75 %)
	0,36 (50 %)					
	0,49 (25 %)					
150	60	305	360	0,24 (90 %)		
				0,28 (75 %)		
0,37 (50 %)						
0,51 (25 %)						
200	60	360	420	0,33 (90 %)		
				0,37 (75 %)		
		480	560	0,45 (50 %)		
				0,57 (25 %)		
DN 300 12"	125	60	230	270	3241 3254	0,22 (90 %)
						0,26 (75 %)
	0,36 (50 %)					
	0,49 (25 %)					
	150	60	305	360		0,24 (90 %)
						0,28 (75 %)
	0,37 (50 %)					
	0,51 (25 %)					
200	60	480	560	0,26 (90 %)		
				0,31 (75 %)		
0,40 (50 %)						
0,52 (25 %)						
250	120	1000	1150	0,20 (90 %)		
				0,24 (75 %)		
0,33 (50 %)						
0,48 (25 %)						

Tabla 3 · Internos AC-2 · Pasos nominales con los correspondientes valores de K_V y C_V

Las carreras indicadas se deben asegurar incluyendo un 10 % de sobrecarrera.

En accionamientos con posición de seguridad vástago saliendo se debe limitar la carrera mecánicamente.

DN/in	Diám. asiento [mm]	Carrera [mm]	K_V	C_V	Tipo de válvula	Placas de orificios		Relación de regulación
						cantidad	Ø orificios	
DN 80 3"	80	30	16	20	3251	4	3	>10:1
			22	25				
			25	30				
			30	35				
			35	40				
			38	45				
			43	50				
			50	60				
DN 100 4"	100	30	35	40	3251	4	3	>20:1
			38	45				>15:1
			43	50				>10:1
			45	55				>15:1
			50	60				
			55	65				>20:1
			60	70				>30:1
			63	75				>20:1
72	85							
DN 150 6"	150	60	85	100	3251	4	5	>15:1
			95	110				>20:1
			100	120				>15:1
			110	130				
			120	140				>20:1
			130	150				
			135	160				
			145	170				
			155	180				
160	190							
180	210							
DN 200 8"	200	60	135	160	3241 3251	4	5	>15:1
			145	170				>10:1
			155	180				
			160	190				>15:1
			170	200				
			180	210				
			190	220				
			205	240				
			220	255				
			250	290				
			260	305				
			280	325				
320	375							
DN 250 10"	200	60	135	160	3241	4	5	>15:1
			145	170				>10:1
			155	180				
			160	190				>15:1
			170	200				
			180	210				
			190	220				
			205	240				
			220	255				
			250	290				
			260	305				
			280	325				
320	375							

Tabla 4 · Presión diferencial admisible para válvulas de la Serie 240 con internos AC-1 y AC-2

Tabla 4a · Válvulas con posición de seguridad "válvula cerrada (FA)" · Presión diferencial >40 bar sólo la ejecución ANSI

				240	0,3...1,1	0,6...2,2	0,9...3,3	-	-			
				350/700	0,4...1,2	0,8...2,4	1,2...3,6	1,4...2,3	21...3,3			
Margen nominal de la señal en bar con accionamiento cm ²				700	(0,8...1,2)	(1,6...2,4)	(2,4...3,6)	-	-	2,6...4,3	2,7...3,3	-
				1400	0,8...1,2	0,8...2,4	1,0...3,0	1,4...2,7	1,7...3,2	2,0...3,0	2,05...2,7	2,45...3,2
				2800	1,25...2,3	1,5...3,0	1,6...2,4	1,8...3,8	2,0...3,0	2,4...3,2	2,8...3,8	3,0...3,6
				2x2800	5							-
Presión mín. de alimentación				valor superior del margen de los resortes + 0,2 bar								
DN	Kvs	Diám. asiento	Accionamiento en cm ²	Δp con p ₂ = 0 bar								
DN 50	35	48	350	6	11,9	17,9	20,8	31,2	-	-	-	
			700	(23,8)	-	-	-	-	-	-		
DN 80	35	48	350	6	11,9	17,9	20,8	31,2	-	-	-	
	50	63		3,5	6,9	10,4	12,1	18,1	-	-	-	
	35	48	700	(23,8)	(47,6)	-	-	-	-	-	-	
	50	63		(13,8)	(27,6)	-	-	-	-	-	-	
DN 80 PN 40	35	48	700	(23,8)	(47,6)	(50)	-	-	-	50	-	
	50	63		(13,8)	(27,6)	(41,5)	-	-	-	46,6	-	
DN 100	38	48	350	6	11,9	17,9	20,8	31,2	-	-	-	
	55 75 100	63 80 100	700	(23,8)	(47,6)	(50)	-	-	-	(50)	-	
				6,9	13,8	20,7	24,2	36,3	44,9	-	-	
				4,3	8,6	12,9	15	22,5	27,9	-	-	
DN 100 PN 40	55	63	1400	27,6	-	-	-	-	50	50	50	
	75	80		17,1	-	-	-	-	42,8	43,9	50	
	100	100		11	-	-	-	-	27,4	28,1	33,6	
DN 150	95	80	700	4,3	8,6	12,9	15	22,5	27,9	-	-	
	145	100		2,7	5,5	8,2	9,6	14,4	17,8	-	-	
	205	125		1,8	3,5	5,3	6,1	9,2	11,4	-	-	
DN 150 PN 40	95	80	1400	17,1	-	-	-	-	42,8	43,9	50	
	145	100		11	-	-	-	-	27,4	28,1	33,6	
	205	125		7	-	-	-	-	17,6	18	21,5	
DN 200 y DN 250	155	100	1400	11	-	-	-	-	27,4	28,1	33,6	
	230	125		-	7	8,8	12,3	14,9	-	-	-	
	305	150		-	4,9	6,1	8,5	10,4	-	-	-	
	135...480	200		-	2,7	3,4	4,8	5,8	-	-	-	
	155	100	2800	-	-	-	-	-	-	-	50	
	230	125		-	-	28,1	-	35,1	42,1	49,1	-	
	305	150		-	-	19,5	-	24,4	29,3	34,1	-	
135...480	200	-	-	11	-	13,7	16,5	19,2	-	-		
DN 200/250 PN 40	230	125	2x2800	-	-	50	-	50	50	-	-	
	305	150		-	-	39	-	48,8	50	-	-	
	135...480	200		-	-	21,9	-	27,4	32,9	-	-	
DN 300	230	125	1400	-	7	8,8	12,3	14,9	-	-	-	
	305	150		-	4,9	6,1	8,5	10,4	-	-	-	
	480	200		-	2,7	3,4	4,8	5,8	-	-	-	
	1000	250		-	1,8	2,2	3,1	3,7	-	-	-	
	230	125	2800	-	-	28,1	-	35,1	42,1	49,1	-	
	305	150		-	-	19,5	-	24,4	29,3	34,1	-	
	480	200		-	-	11	-	13,7	16,5	19,2	-	
	1000	250		5,5	6,6	-	7,9	-	-	-	-	

Tabla 4b · Válvulas Serie 240 con posición de seguridad "válvula abierta (FE)" · Presión diferencial >40 bar sólo la ejecución ANSI

Margen nominal de la señal en bar con accionamiento cm ²				240	0,2 ... 1,0				
				350/700					
				700	0,2 ... 0,6				
				1400					
				2800	0,4 ... 2,0 (0,3 ... 1,1)				
				2x2800					
Presión mín. de alimentación				1,4	2,4	3,6	4	6	
DN	Kvs	Diámetro asiento	Accionamiento en cm ²	Δp con p ₂ = 0 bar					
DN 50	35	48	350	6	20,8	38,7	–	–	
			700	(23,8)	–	–	–	–	
DN 80	35	48	350	6	20,8	38,7	44,6	–	
	50	63		3,5	12,1	22,5	25,9	–	
	35	48		6	20,8	38,7	44,6	–	
	50	63		3,5	12,1	22,5	25,9	–	
DN 80 PN 40	35	48	700	(23,8)	(50)	(50)	(50)	–	
	50	63		(13,8)	(31,1)	(50)	(50)	–	
DN 100	38	48	350	6	20,8	38,7	44,6	50	
			700	(35,7)	(50)	(50)	–	–	
	55	63		6,9	24,2	44,9	50	–	
	75	80		4,3	15	27,9	32,1	–	
100	100	2,7		9,6	17,8	20,6	–		
DN 100 PN 40	55	63	1400	(10,4)	(44,9)	(50)	–	–	
	75	80		(6,4)	(27,9)	(50)	–	–	
	100	100		(4,1)	(17,8)	(34,3)	–	–	
DN 150	95	80	700	4,3	15	27,9	32,1	–	
	145	100		2,7	9,6	17,8	20,6	–	
	205	125		1,8	6,1	11,4	13,2	–	
DN 150 PN 40	95	80	1400	(6,4)	(27,9)	(50)	–	–	
	145	100		(4,1)	(17,8)	(34,3)	–	–	
	205	125		(2,6)	(11,4)	(21,9)	–	–	
DN 200 y DN 250	155	100	1400	(4,1)	(17,8)	(34,3)	(39,8)	(50)	
	230	125		–	3,5	14	17,6	35,1	
	305	150		–	2,4	9,8	12,2	24,4	
	135...480	200		–	1,4	5,5	6,9	13,7	
	230	125	2800	(5,3)	(22,8)	(43,9)	(50)	–	
	305	150		(3,7)	(15,8)	(30,5)	(35,3)	–	
	135...480	200		(2,1)	(8,9)	(17,1)	(19,9)	–	
DN 200/250 PN 40	230	125	2x2800	(10,5)	(45,6)	–	–	–	
	305	150		(7,3)	(31,7)	–	–	–	
	135...480	200		(4,1)	(17,8)	–	–	–	
DN 300	230	125	1400	–	3,5	14	17,6	35,1	
	305	150		–	2,4	9,8	12,2	24,4	
	480	200		–	1,4	5,5	6,9	13,7	
	1000	250		–	0,9	3,5	4,4	8,8	
	230	125	2800	(5,3)	(22,8)	(43,9)	(50)	–	
	305	150		(3,7)	(15,8)	(30,5)	(35,3)	–	
	480	200		(2,1)	(8,9)	(17,1)	(19,9)	–	
	1000	250		–	1,8	7	8,8	–	

Tabla 5 · Presión diferencial admisible para válvulas de la Serie 250 con inetrnos AC-1 y AC-2

Tabla 5a · Válvulas con posición de seguridad “válvula cerrada (FA)”

Margen nominal de señal en bar con accionamiento cm ²				700	0,4...1,2 (0,8...1,2)	0,8...2,4 (1,6...2,4)	–	1,2...3,6 (2,0...3,0)	1,4...2,3 (2,4...3,6)	2,1...3,3 (2,05...2,7)	2,35...3,8 (2,8...3,8)	2,6...4,3 (2,45...3,2)
				1400	0,8...2,4 (1,6...2,4)	1,0...3,0 (2,0...3,0)	1,2...3,6 (2,4...3,6)	1,1...3,6 (2,4...3,6)	1,1...1,8 (1,25...1,6)	1,8...3,8 (2,8...3,8)	1,7...3,2 (2,45...3,2)	
				2800 2x2800	0,4...1,2 (0,8...1,2)	0,8...2,4 (1,6...2,4)	1,0...3,0 (2,0...3,0)	1,2...3,6 (2,4...3,6)	1,1...3,6 (2,4...3,6)	1,1...1,8 (1,25...1,6)	1,8...3,8 (2,8...3,8)	2,8...3,2 (2,8...3,8)
Presión mín. de alimentación				valor superior del margen de los resortes + 0,2 bar								
DN	Kvs	Diám. asiento	Accionamiento en cm ²	Δp con p ₂ = 0 bar								
DN 50 PN 16...40	35	50	700	11	21,9	–	32,9	38,4	–	–	–	
			1400	(43,9)	(87,8)	–	(109,7)	–	(112,4)	–	(134,4)	
DN 80 PN 16...40	35	50	700	11	21,9	–	32,9	38,4	57,6	64,4	71,3	
			1400	(43,9)	(87,8)	–	–	–	–	–	–	
	50	63	700	6,9	13,8	–	20,7	24,2	36,3	40,6	44,9	
			1400	(27,6)	(55,3)	–	–	–	–	–	–	
	16...70	80	700	4,3	8,6	–	12,9	15	22,5	25,2	27,9	
			1400	(17,1)	(34,3)	–	–	–	–	–	–	
DN 80 PN 63...160	35	50	700	11	21,9	–	32,9	38,4	57,6	64,4	71,3	
			1400	(43,9)	(87,8)	–	(109,7)	–	112,4	–	(134,4)	
	50	63	700	6,9	13,8	–	20,7	24,2	36,3	40,6	44,9	
			1400	(27,6)	(55,3)	–	(69,1)	–	(70,8)	–	(84,6)	
	16...70	80	700	4,3	8,6	–	12,9	15	22,5	25,2	27,9	
			1400	(17,1)	(43,3)	–	(42,8)	–	43,9	–	(52,5)	
DN 100 PN 16...40	38	50	700	11	21,9	–	32,9	38,4	57,6	64,4	71,3	
			1400	(43,9)	(87,8)	–	(109,7)	–	112,4	–	(134,4)	
	55	63	700	6,9	13,8	–	20,7	24,2	36,3	40,6	44,9	
			1400	(27,6)	(55,3)	–	(69,1)	–	70,8	–	(84,6)	
	75	80	700	4,3	8,6	–	12,9	15	22,5	25,2	27,9	
			1400	(17,1)	(34,3)	–	(42,8)	–	(43,9)	–	(52,5)	
	35...100	100	700	2,7	5,5	–	8,2	9,6	14,4	16,1	17,8	
			1400	(11)	(21,9)	–	(27,4)	–	(28,1)	–	(33,6)	
	DN 100 PN 63...160	38	50	700	11	21,9	–	32,9	38,4	57,6	64,4	71,3
				1400	(43,9)	(87,8)	–	(109,7)	–	112,4	–	(134,4)
55		63	700	6,9	13,8	–	20,7	24,2	36,3	40,6	44,9	
			1400	(27,6)	(55,3)	–	(69,1)	–	70,8	–	(84,6)	
75		80	700	4,3	8,6	–	12,9	15	22,5	25,2	27,9	
			1400	(17,1)	(34,3)	–	(42,8)	–	43,9	–	(52,5)	
35...100		100	700	2,7	5,5	–	8,2	9,6	14,4	16,1	17,8	
			1400	(11)	(21,9)	–	(27,4)	–	28,1	–	(33,6)	

Margen nominal de señal en bar con accionamiento cm ²				700	0,4...1,2 (0,8...1,2)	0,8...2,4 (1,6...2,4)	-	1,2...3,6 (2,0...3,0)	1,4...2,3	2,1...3,3	2,35...3,8	2,6...4,3
				1400	0,4...1,2 (0,8...1,2)	0,8...2,4 (1,6...2,4)	-	1,0...3,0 (2,0...3,0)	1,4...2,7	2,05...2,7	-	1,7...3,2 (2,45...3,2)
				2800 2x2800	0,4...1,2 (0,8...1,2)	0,8...2,4 (1,6...2,4)	1,0...3,0 (2,0...3,0)	1,2...3,6 (2,4...3,6)	1,1...3,6 (2,4...3,6)	1,1...1,8 (1,25...1,6)	1,8...3,8 (2,8...3,8)	2,8...3,2 (2,8...3,8)
Presión mín. de alimentación				valor superior del margen de los resortes + 0,2 bar								
DN	Kvs	Diám. asiento	Accionamiento en cm ²	Δp con p ₂ = 0 bar								
DN 150	95	80	700	4,3	8,6	-	12,9	15	22,5	25,2	27,9	
			1400	(17,1)	(34,3)	-	(42,8)	-	43,9	-	(52,5)	
			2800	-	-	-	-	-	120	107,1	120	
	145	100	700	2,7	5,5	-	8,2	9,6	14,4	16,1	17,8	
			1400	(11)	(21,9)	-	(27,4)	-	28,1	-	(33,6)	
			2800	-	-	-	-	-	76,8	68,6	76,8	
	205	125	1400	3,5	7	-	8,8	12,3	-	-	14,9	
			2800	(14)	(28,1)	(35,1)	(42,1)	(22,8)	-	-	(49,1)	
			2x2800	(28,1)	(56,2)	-	-	(45,6)	-	-	-	
	85...250	150	1400	2,4	4,9	-	6,1	8,5	-	-	10,4	
			2800	(9,8)	(19,5)	(24,4)	(29,3)	(15,8)	-	-	(34,1)	
			2x2800	(19,5)	(39)	-	-	(31,7)	-	-	-	
200	155	100	700	2,7	5,5	-	8,2	9,6	14,4	16,1	18,8	
			1400	(11)	(21,9)	-	(27,4)	-	28,1	-	(33,6)	
			2800	-	-	-	-	-	76,8	68,6	76,8	
	230	125	1400	3,5	7	-	8,8	12,3	-	-	14,9	
			2800	(14)	(28,1)	(35,1)	(42,1)	(22,8)	-	-	(49,1)	
			2x2800	(28,1)	(56,2)	(70,2)	(84,2)	(45,6)	-	-	-	
	3,5	150	1400	2,4	4,9	-	6,1	8,5	-	-	10,4	
			2800	(9,8)	(19,5)	(24,4)	(29,3)	(15,8)	-	-	(34,1)	
			2x2800	(19,5)	(39)	(48,8)	(58,5)	(31,7)	-	-	-	
	135...480	200	1400	1,4	2,7	-	3,4	4,8	-	-	5,8	
			2800	(5,5)	(11)	(13,7)	(16,5)	(8,9)	-	-	(19,2)	
			2x2800	(11)	(21,9)	(27,4)	(32,9)	(17,8)	-	-	-	
300	230	125	1400	3,5	7	-	8,8	12,3	-	-	14,9	
			2800	(14)	(28,1)	(35,1)	(42,1)	(22,8)	-	-	(49,1)	
			2x2800	(28,1)	(56,2)	(70,2)	(84,2)	(45,6)	-	-	-	
	305	150	1400	2,4	4,9	-	6,1	8,5	-	-	10,4	
			2800	(9,8)	(19,5)	(24,4)	(29,3)	(15,8)	-	-	(34,1)	
			2x2800	(19,5)	(39)	(48,8)	(58,5)	(31,7)	-	-	-	
	480	200	1400	1,4	2,7	-	3,4	4,8	-	-	5,8	
			2800	(5,5)	(11)	(13,7)	(16,5)	(8,9)	-	-	(19,2)	
			2x2800	(11)	(21,9)	(27,4)	(32,9)	(17,8)	-	-	-	
	1000	250	2800	1,8	3,5	4,4	5,3	4,8	7,9	-	-	
			2x2800	3,5	7	8,8	10,5	9,7	15,8	-	-	

Tabla 5b · Válvulas de la Serie 250 con posición de seguridad "válvula abierta (FE)"

Margen nominal de señal en bar con accionamiento cm ²				700	0,2 ... 1,0				
				1400	0,4 ... 2,0 (0,3 ... 1,1)				
				2800 2x2800					
Presión mín. alimentación				2,4	3,6	4,0	5,0	6,0	
DN	Kvs	Diámetro asiento	Accionamiento in cm ²	Δp con p ₂ = 0 bar					
DN 50 PN 16...40	35	50	700	38,4	–	–	–	–	
DN 50 PN 63...160	35	50	700	38,4	71,3	82,3	109,7	–	
			1400	(71,3)	–	–	–	–	
DN 80 PN 16...40	35	50	700	38,4	71,3	82,3	–	–	
			1400	(71,3)	–	–	–	–	
	50	63	700	24,2	44,9	51,8	–	–	
			1400	(44,9)	–	–	–	–	
	16...70	80	700	15	27,9	32,1	–	–	
			1400	(27,9)	–	–	–	–	
DN 80 PN 63...160	35	50	700	38,4	71,3	82,3	109,7	137,1	
			1400	(71,3)	(137,1)	(159,1)	–	–	
	50	63	700	24,2	44,9	51,8	69,1	86,4	
			1400	(44,9)	(86,4)	(100,2)	–	–	
	16...70	80	700	15	27,9	32,1	42,8	53,6	
			1400	(27,9)	(53,6)	(62,1)	–	–	
DN 100 PN 16...40	38	50	700	38,4	71,3	82,3	109,7	137,1	
			1400	(71,3)	(137,1)	–	–	–	
	55	63	700	24,2	44,9	51,8	69,1	86,4	
			1400	(44,9)	(86,4)	–	–	–	
	75	80	700	15	27,9	32,1	42,8	53,6	
			1400	(27,9)	(53,6)	–	–	–	
35...100	100	700	9,6	17,8	20,6	27,4	34,3		
		1400	(17,8)	(34,3)	–	–	–		
DN 100 PN 63...160	38	50	700	38,4	71,3	82,3	109,7	137,1	
			1400	(71,3)	(137,1)	(159,1)	–	–	
	55	63	700	24,2	44,9	51,8	69,1	86,4	
			1400	(44,9)	(86,4)	(100,2)	–	–	
	75	80	700	15	27,9	32,1	42,8	53,6	
			1400	(27,9)	(53,6)	(62,1)	–	–	
35...100	100	700	9,6	17,8	20,6	27,4	34,3		
		1400	(17,8)	(34,3)	(39,8)	–	–		
DN 150	95	80	700	15	27,9	32,1	42,8	53,6	
			1400	(27,9)	(53,6)	(62,1)	(83,6)	(105)	
			2800	0	0	0	0	0	
	145	100	700	9,6	17,8	20,6	27,4	34,3	
			1400	(17,8)	(34,3)	(39,8)	(53,5)	(67,2)	
			2800	0	0	0	0	0	
	205	125	1400	3,5	14	17,6	26,3	35,1	
			2800	(22,8)	(43,9)	(50,9)	–	–	
			2x2800	(45,6)	–	–	–	–	
85...250	150	1400	2,4	9,8	12,2	18,3	24,4		
		2800	(15,8)	(30,5)	(35,3)	–	–		
		2x2800	(31,7)	–	–	–	–		

Margen nominal de señal en bar con accionamiento cm ²				700	0,2 ... 1,0				
				1400	0,4 ... 2,0 (0,3 ... 1,1)				
				2800 2x2800					
Presión mín. alimentación				2,4	3,6	4,0	5,0	6,0	
DN	Kvs	Diámetro asiento	Accionamiento in cm ²	Δp con p ₂ = 0 bar					
DN 200	155	100	700	9,6	17,8	20,6	27,4	34,3	
			1400	(17,8)	(34,3)	(39,8)	(53,5)	(67,2)	
			2800	0	0	0	0	0	
	230	125	1400	3,5	14	17,6	26,3	35,1	
			2800	(22,8)	(43,9)	(50,9)	(68,4)	(86)	
			2x2800	(45,6)	–	–	–	–	
	305	150	1400	2,4	9,8	12,2	18,3	24,4	
			2800	(15,8)	(30,5)	(35,3)	(47,5)	(59,7)	
			2x2800	(31,7)	–	–	–	–	
	135...480	200	1400	1,4	5,5	6,9	10,3	13,7	
			2800	(8,9)	(17,1)	(19,1)	(26,7)	(33,6)	
			2x2800	(17,8)	–	–	–	–	
DN 300	230	125	1400	3,5	14	17,6	26,3	35,1	
			2800	(22,8)	(43,9)	(50,9)	(68,4)	(86)	
			2x2800	(45,6)	(87,8)	–	–	–	
	305	150	1400	2,4	9,8	12,2	18,3	24,4	
			2800	(15,8)	(30,5)	(35,3)	(47,5)	(59,7)	
			2x2800	(31,7)	(60,9)	–	–	–	
	480	200	1400	1,4	5,5	6,9	10,3	13,7	
			2800	(8,9)	(17,1)	(19,9)	(26,7)	(33,6)	
			2x2800	(17,8)	(34,3)	–	–	–	
	1000	250	2800	1,8	7	8,8	13,2	17,6	
			2x2800	3,5	14	17,6	–	–	

Texto para pedidos

Internos AC-1 con valor de K_v/C_v, ver tabla 2

o

internos AC 2, con valor de K_v/C_v, ver tabla 3

Material

Para el Tag ...

del pedido/oferta ...

Presión de servicio en bar (a), bar (g) o
psi (a), psi (g)
con caudal mínimo, normal y
máximo

Caudal kg/h o m³/h
caudal mínimo, normal y
máximo
en condiciones de servicio

Medio densidad en kg/m³ y
temperatura en °C/°F
presión de vapor en bar

Diámetro tubería DN ... o in

Presión nominal PN ... o ANSI Class ...

Material según tabla 1

Reservado el derecho de efectuar modificaciones técnicas.

