

## 气动控制阀带AC-3阀内件

### 应用

低噪音、低压损的最优化阀内件，适用液体流体，压差最高为100巴

公称通径 DN 15至200 • NPS ½至8

压力等级 PN 40至400 • Class 300至2500

温度范围 - 10至220°C • 14至428°F



优化的三级AC-3阀内件用于

- 3251型单座控制阀 或
- 3256型角型控制阀

### 功能

- 凸面阀座
- 多级抛物线阀芯
- 集成在阀座内的附加阀芯导向
- 可选低磨损类型，司太莱表面加硬或硬化的阀内件

### 标准类型

- AC-3 • 优化的三级阀内件用于公称通径为DN 15至DN 200或NPS ½至8的3251型单座控制阀和3256型角型控制阀

### 附加类型

- AC-3阀内件专用于压差超过100巴或1450 psi • 详细规格可按要求提供
- 5级的AC-5阀内件低噪声、低压损，适用于3254型单座控制阀和3256型角型控制阀 • 详细规格可按要求提供

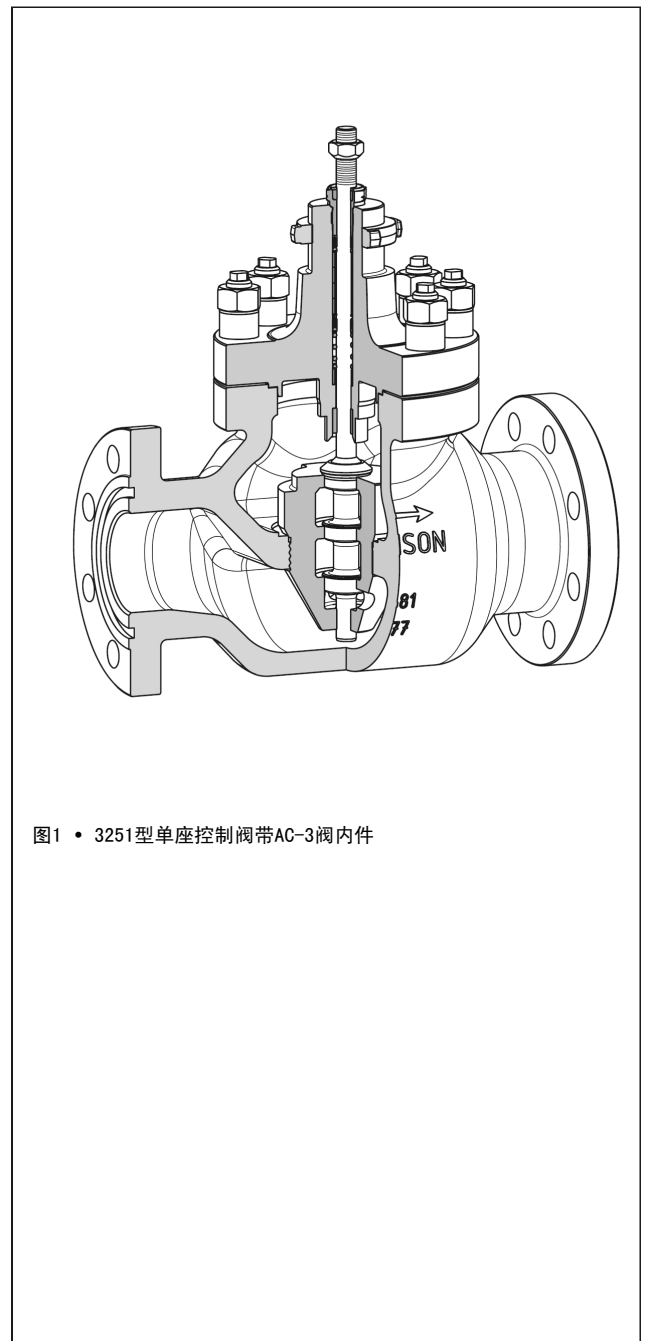


图1 • 3251型单座控制阀带AC-3阀内件

## 工作原理

介质按阀芯关闭方向流经阀门。流通横截面积大小由阀芯决定。

为防止振动，阀芯为上下导向，顶部阀盖导向套和阀座内的导向套。

与标准阀内件相比，AC-3阀内件通过提升初始空化作用点在0.25和0.95压差比 $X_F$ 之间，很好地降低声压级。

根据阀门负荷不同，可不同程度地降低声压级。

压差比 $X_F$ 定义如下：

$$X_F = \frac{\Delta p}{p_1 - p_v}$$

其中， $\Delta p$ 为阀门两端压差； $p_1$ 为上游压力； $p_v$ 是介质蒸汽压力。

与标准阀内件相比，声压级降低如图3所示。

图中给出了4种不同的阀门负荷。

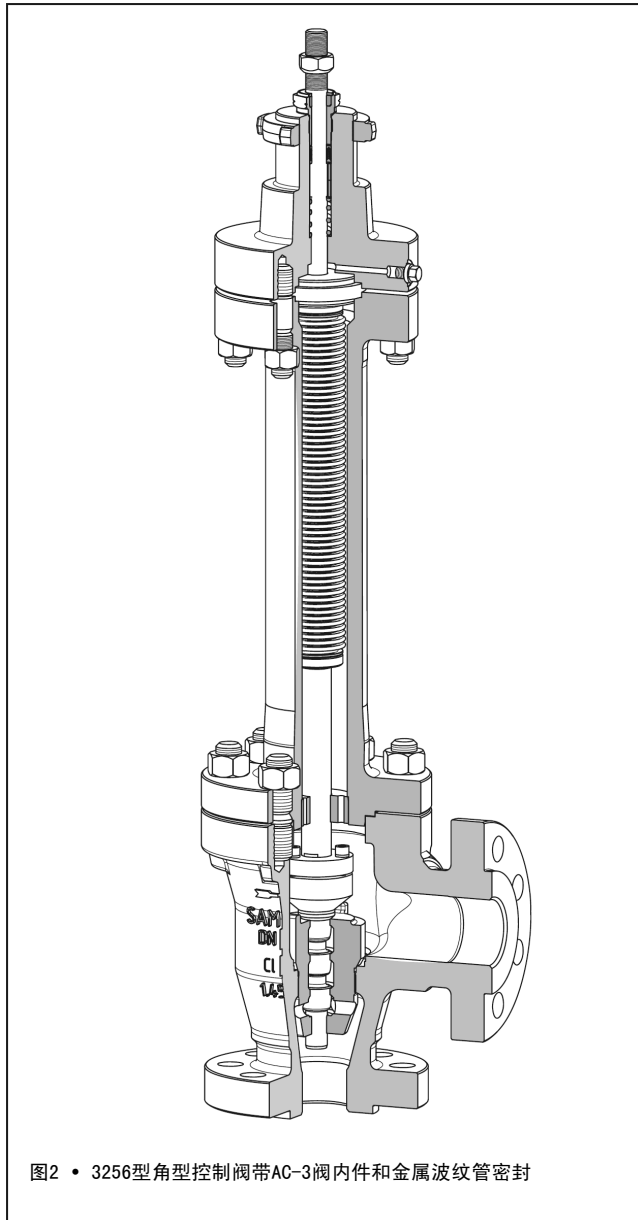


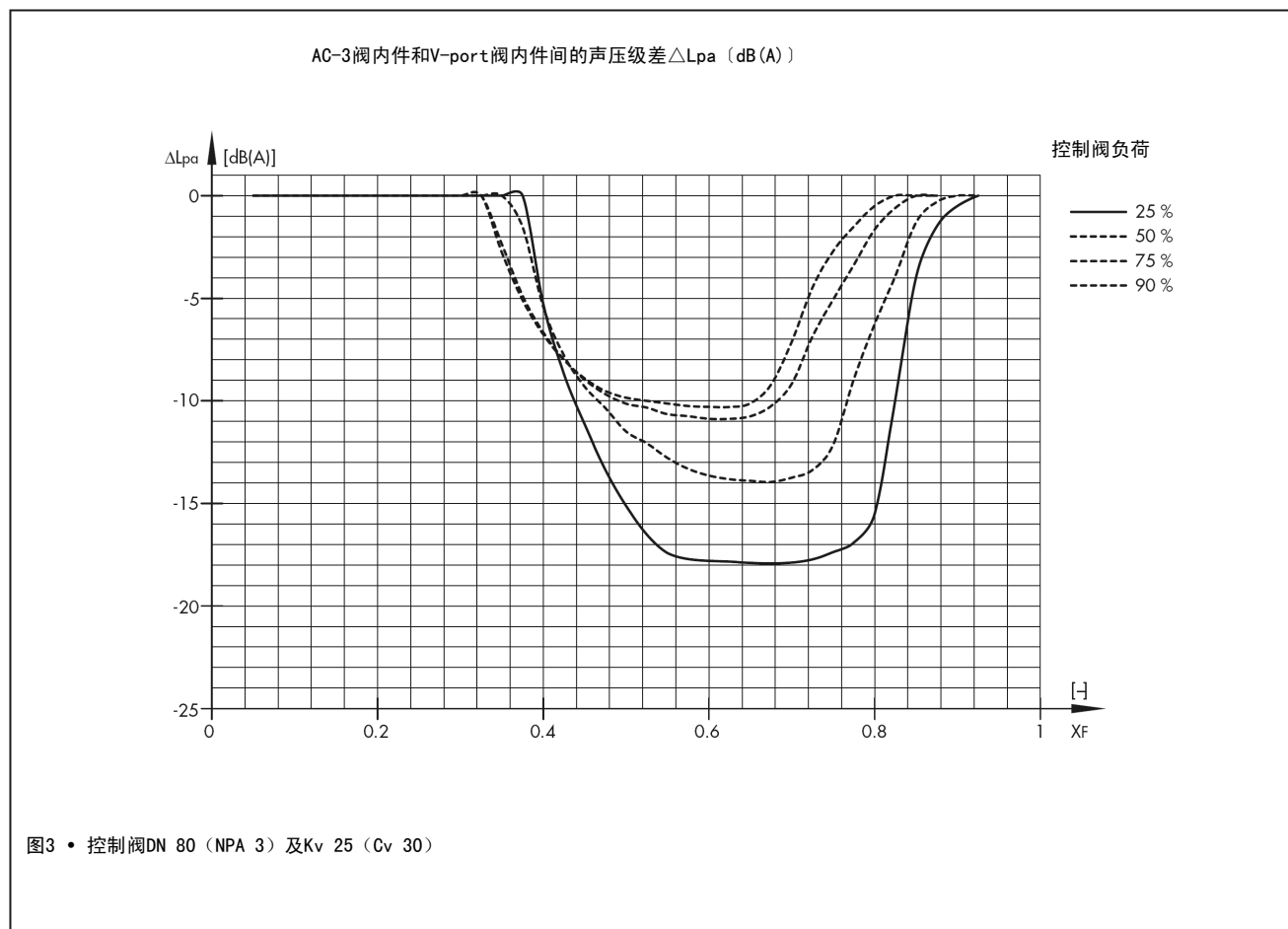
图2 • 3256型角型控制阀带AC-3阀内件和金属波纹管密封

表1 • AC-3阀内件技术数据

	AC-3
公称通径	DN 15至200 • NPS ½至 8 • 据阀门型号而定
压力等级	PN 40至400 • Class 300至2500 • 据阀门型号而定
温度范围	-10至220°C • 14 至 428°F
$\Delta p_{max}$ 最大允许压差	情况1. < 100 巴 • 1450 psi, 若阀内件材质无限制 情况2. < 60 巴 • 870 psi, 若阀内件材质有限制
介质	仅限液体
流向	仅限流开方向 (FTO)
闭合部件	双导向多级抛物线阀芯
阀座-阀芯密封 泄漏等级 (DIN EN 1349)	金属密封等级: IV IV-S1 SB > 100 • IV-S2 SB < 100
特性	等百分比或线性
阀内件材质	1.4571 • 1.4006 • 1.4112
耐磨性	多级减压 • 司太莱表面加硬 • 硬化 (最大 DN 150/NPS 6)
平衡阀芯	≤ DN 100/NPS 4: Kv 25/Cv 30以上, 但硬化阀芯除外 DN 100 至 150/NPS 4至6: Kv 40/Cv 47及以上, 但硬化阀芯除外 DN 200/NPS 8: Kv 63/Cv 75及以上, 但硬化阀芯除外
阀盖	标准 • 延长段 • 波纹管密封

## 声压级降低

采用与标准阀内件不同的AC-3阀内件的阀门声压级降低示意图



对于3251型和3256型控制阀的允许压差可按要求提供

### 定货需要如下信息:

操作压力	最小、正常和最大流量下的压力 (单位: 巴(a)、巴(g) 或 psi(a)、psi(g))
流量	工作状态下的最小、正常和最大流量 (单位kg/h或 m <sup>3</sup> /h)
工艺介质	密度 (kg/m <sup>3</sup> ) 和温度 (°C/°F) 蒸汽压力 (巴)
管道直径	DN...或英寸
压力等级	PN...或ANSI等级
材质	按表1

数据规格可能因技术进步而变更

表2 • AC-3阀内件 • 公称通径及相应流量系数 (Kvs和Cv)

指定行程必须满足10%的余量。

对于执行器故障-安全动作“杆伸出”的推荐使用机械行程限位

DN/in	阀座孔径 [mm]	行程 [mm]	K <sub>v</sub>	C <sub>v</sub>	阀门型号
DN 15 NPS 1/2	12	7.5	0.4	0.5	3256
	16		0.63	0.75	
	18		1.0	1.2	
	22		1.6	2.0	
DN 25 NPS 1	12	7.5	0.4	0.5	3251 3256
	16		0.63	0.75	
	18		1.0	1.2	
	22		1.6	2.0	
			2.5	3.0	
DN 40 NPS 1/2	16	7.5	0.63	0.75	3251 3256
	18		1.0	1.2	
	22		1.6	2.0	
	24		2.5	3.0	
	31		4.0	5.0	
			6.3	7.5	
DN 50 NPS 2	18	15	1.0	1.2	3251 3256
	22		1.6	2.0	
	24		2.5	3.0	
	31		4	5	
			6.3	7.5	
	38		10	12	
DN 80 NPS 3	24	15	2.5	3.0	3251 3256
	31		4.0	5.0	
			6.3	7.5	
	38		10	12	
			12	14	
	50		16	20	
63	25	30			
DN 100 NPS 4	31	15	4	5	3251 3256
	38		6.3	7.5	
			10	12	
	50		12	14	
	63		16	20	
	80		25	30	
DN 150 NPS 6	31	15	6.3	7.5	3251 3256
	38		10	12	
			12	14	
	50	30	16	20	
			25	30	
			40	47	
80	63	75			
100					
DN 200 NPS 8	50	30	16	20	3251 3256
	63		25	30	
			40	47	
	80		63	75	
	100		80	95	



萨姆森控制设备(中国)有限公司  
北京经济技术开发区永昌南路11号(100176)  
电话: 010-67803011 传真: 010-67803193  
E-mail: info@samsonchina.com  
http://www.samsonchina.com

南京维修服务中心  
南京市中山东路288号新世纪广场3506室(210002)  
电话: 025-84676696 传真: 025-84676697

上海分公司  
上海市徐汇区零陵路899号  
飞洲国际广场25楼J+K+L室(200030)  
电话: 021-54591580 传真: 021-54253866

广州分公司  
广州市黄埔大道西33号三新大厦21楼E室(510620)  
电话: 020-38202422 传真: 020-38202416

成都分公司  
成都天府大道南延线成都高新区  
高新孵化园1号楼B-B-06(610041)  
电话: 028-85336626/27/28/29 传真: 028-85336630

沈阳分公司  
沈阳市和平区和平北大街69号总统大厦C座1308室(110003)  
电话: 024-22814300 传真: 024-22814355