

T 8091

Pneumatische Stellventile Typ 3510-1 und Typ 3510-7

Mikroventil Typ 3510

DIN-Ausführung

Anwendung

Stellventil für die Regelung kleiner Durchflussmengen in Pilot- und Technikumsanlagen

Nennweite	G 1/8 · G 1/4 · G 3/8 · G 1/2 · G 3/4 1/8 NPT · 1/4 NPT · 3/8 NPT · 1/2 NPT · 3/4 NPT DN 10 · DN 15 · DN 25
Nenndruck	PN 40 bis 400
Temperaturen	-196 bis +450 °C

Pneumatisches Stellventil als Mikroventil Typ 3510 mit

- pneumatischem Antrieb Typ 3271-5
- pneumatischem Antrieb Typ 3277-5

Erhältlich als

- Durchgangsventil
- Eckventil

Ventilgehäuse mit

- G- oder NPT-Innengewinde
- Anschweißenden oder Flanschen

Der Gehäusewerkstoff ist standardmäßig Edelstahl. Je nach Kundenwunsch sind jedoch auch verschiedenste Sonderwerkstoffe realisierbar.

Mit dem Anbausatz 1400-9031 erhält das Stellventil eine Schnittstelle nach DIN EN 60534-6-1 (NAMUR) zum Anbau von Stellungsreglern, Grenzsinalgebern, Magnetventilen und anderen Anbaugeräten. Bei Geräten mit Flanschen empfiehlt SAMSON die Nutzung eines Isolierteils oder Balgs, damit das Anbaugerät nicht mit dem Flansch kollidiert.

Normalausführung

- für Temperaturen von -10 bis +220 °C
- PN 40 bis 400
- Durchgangs- oder Eckventil
- Innengewinde G 1/8 · G 1/4 · G 3/8 · G 1/2 · G 3/4 oder 1/8 NPT, 1/4 NPT, 3/8 NPT, 1/2 NPT, 3/4 NPT
- Flansche DN 10, 15 oder 25
- Anschweißenden DN 10, 15 oder 25

Typ 3510-1 · mit pneumatischem Antrieb Typ 3271-5, Antriebsfläche 120 cm² (vgl. Typenblatt ► T 8310-1)

Typ 3510-7 (Bild 1 und Bild 2) · mit pneumatischem Antrieb Typ 3277-5 mit 120 cm² Antriebsfläche für den integrierten Stellungsregleranbau (vgl. Typenblatt ► T 8310-1)

Weitere Ausführungen

- **Isolierteil** für Temperaturen von -196 bis +450 °C, mit Sonderwerkstoff bis +650 °C

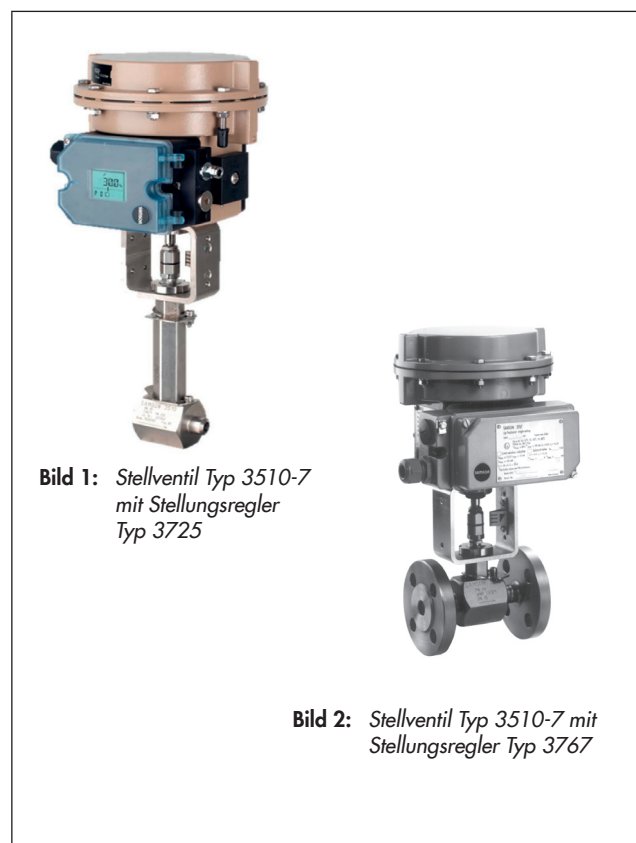


Bild 1: Stellventil Typ 3510-7 mit Stellungsregler Typ 3725

Bild 2: Stellventil Typ 3510-7 mit Stellungsregler Typ 3767

- **Metallbalgabdichtung** bis PN 250 mit einer Dichtheit nach außen von $\leq 10^{-5}$ (mbar l)/s
- **Handverstellung**
- **Elektrischer Antrieb** · auf Anfrage
- **Edelstahlantrieb** für Umgebungstemperaturen bis -60 °C · auf Anfrage
- **Gehäuseanschlüsse mit Schraubflanschen** und Linsendichtung in Nennweite DN 6 und DN 10, Nenndruck PN 325, Abmessungen nach IG-Norm ($K_{VS\ max} = 0,4$)

Wirkungsweise

Das Mikroventil wird in Pfeilrichtung durchströmt. Die Stellung des Kegels bestimmt den Durchflussquerschnitt zwischen Sitz und Kegel.

Die Kegelstange ist über eine Kupplung mit der Antriebsstange verbunden und durch eine nachstellbare Stopfbuchspackung abgedichtet.

Bei hohen Anforderungen an die Dichtheit nach außen kann das Ventil mit einem doppelwandigen Metallbalg ausgestattet werden.

Die Verdrehsicherung verhindert ein Lösen der Schraubverbindung zwischen Ventilgehäuse und Ventiloberteil oder Zwischenstück.

Sicherheitsstellung

Das Stellventil hat zwei unterschiedliche Sicherheitsstellungen, die von der Anordnung der Federn im Antrieb abhängen (Einzelheiten vgl. Typenblatt ► T 8310-1):

- **Antriebsstange durch Feder ausfahrend (FA):** Bei Ausfall der Hilfsenergie schließt das Ventil.
- **Antriebsstange durch Feder einfahrend (FE):** Bei Ausfall der Hilfsenergie öffnet das Ventil.

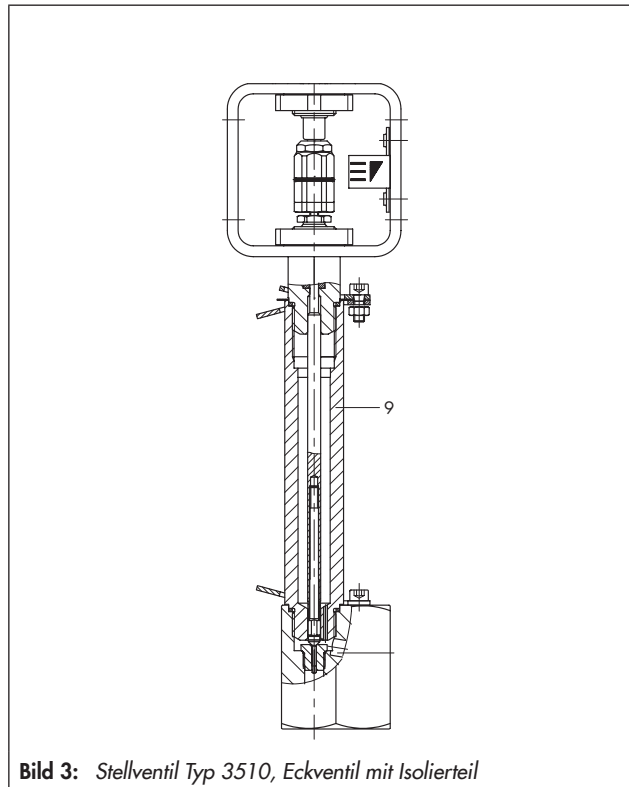


Bild 3: Stellventil Typ 3510, Eckventil mit Isolierteil

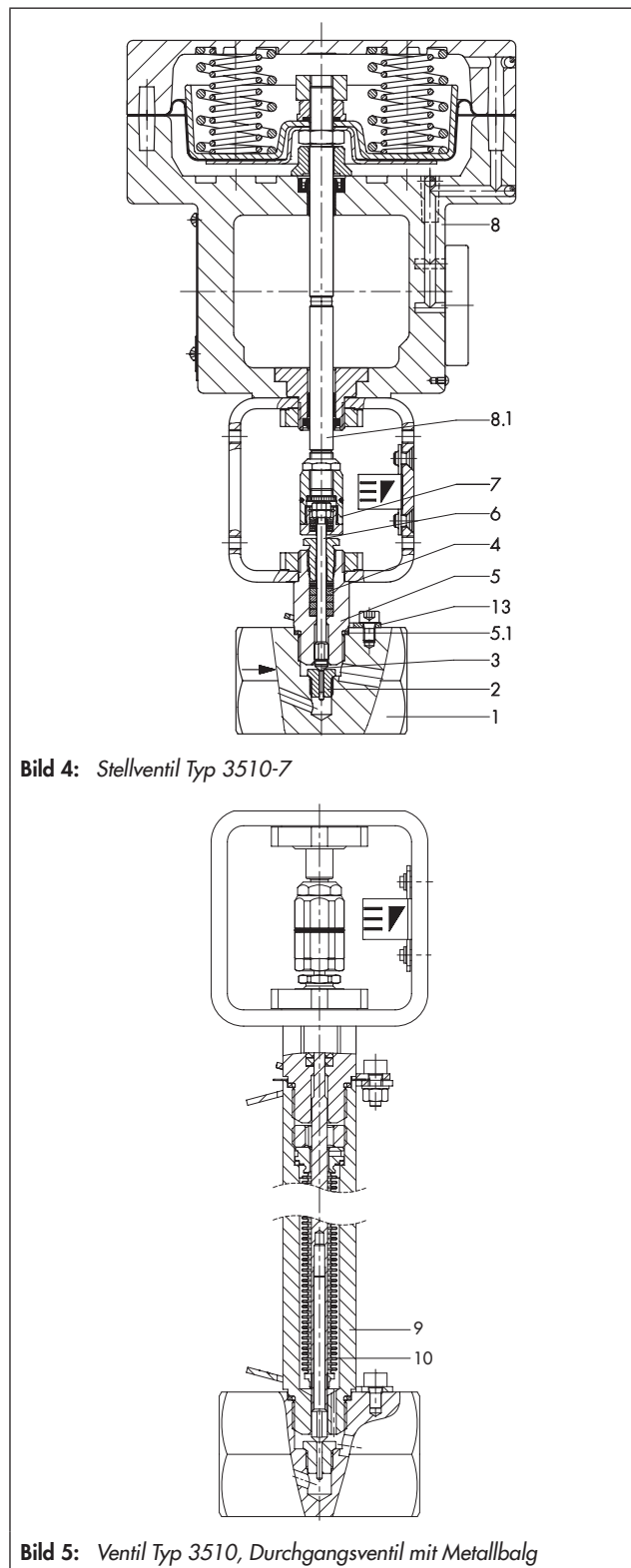


Bild 4: Stellventil Typ 3510-7

Bild 5: Ventil Typ 3510, Durchgangventil mit Metallbalg

Legende

- | | |
|---------------------|--|
| 1 Ventilgehäuse | 7 Kupplung |
| 2 Sitz | 8 Antrieb |
| 3 Kegel | 8.1 Antriebsstange |
| 4 Stopfbuchspackung | 9 Zwischenstück für Isolier- oder Balgteil |
| 5 Ventiloberteil | 10 Metallbalg |
| 5.1 Gehäusedichtung | 13 Verdrehsicherung |
| 6 Kegelstange | |

Tabelle 1: Technische Daten für Typ 3510

Anschluss	Innengewinde	Anschweißenden	Flansche
Nennweite	G 1/8 · G 1/4 · G 3/8 · G 1/2 · G 3/4 1/8 NPT, 1/4 NPT, 3/8 NPT, 1/2 NPT, 3/4 NPT	DN 10 · DN 15 · DN 25	DN 10 · DN 15 · DN 25
Nenndruck	PN 40 bis 400		
Sitz-Kegel-Dichtung	metallisch dichtend		
Kennlinienform	gleichprozentig bei $K_{VS} \geq 0,01$ · linear · Auf/Zu		
Stellverhältnis	50 : 1 · <50 : 1 bei $K_{VS} < 0,1$		
Temperaturbereich ¹⁾	-10...+220 °C · mit Isolierteil -196...+450 °C		
Leckage-Klasse nach DIN EN 60534-4	metallisch dichtend: IV · metallisch für erhöhte Anforderungen: V		
Konformität	CE		

¹⁾ Höhere Temperaturen auf Anfrage

Tabelle 2: Werkstoffe

Ventilgehäuse ¹⁾ und Ventiloberteil ²⁾	1.4401/1.4404	2.4610
Sitz	1.4401/1.4404 ³⁾ 1.4122 Stellite®	2.4610 ³⁾
Kegel	1.4401/1.4404 ³⁾ 1.4112 Stellite®	2.4610 ³⁾
Stopfbuchspackung	PTFE-Compound	
Gehäusedichtung	1.4401/1.4404	2.4610
Isolierteil	1.4401/1.4404	2.4610
Metallbalgabdichtung		
Zwischenstück	1.4401/1.4404	2.4610
Metallbalg bis PN 250	1.4571	2.4819

¹⁾ Andere Werkstoffe auf Anfrage

²⁾ Mediumberührte Teile

³⁾ Nur bei K_{VS} 0,001 bis 1,6

Tabelle 3: Lieferbare K_{VS} -Werte

Tabelle 3.1: Übersicht

K_{VS} -Wert		0,0001 bis 0,0063 ¹⁾	0,01 bis 0,25	0,4	0,63 bis 1,6 ²⁾
Stellverhältnis		<15 : 1	15 : 1 bis 50 : 1	50 : 1	
Sitz-Ø	mm	2	3	4	10
Sitzgewinde ³⁾		M10 x 1			M16 x 1
Kegelstangen-Ø	mm	4		4	
Hub	mm	7,5		7,5	

¹⁾ Sitz- und Kegelwerkstoff nur in 1.4122/1.4112, 1.4122/Stellite® oder Stellite®/Stellite®

²⁾ Nur bis PN 100

³⁾ Garnituren sind aufgrund der unterschiedlichen Sitzgewinde nur in den K_{VS} -Wert-Bereichen 0,0001...0,4 (M10 x 1) und 0,63...1,6 (M16 x 1) untereinander austauschbar.

Tabelle 3.2: K_{VS} -Werte und zugehörige Nennweiten

Durchfluss K_{VS}	Anschluss		Innengewinde				Anschweißenden			Flansche		
	Kennlinie gleich- prozentig	linear	G 1/8 · G 1/4 · 1/8 NPT · 1/4 NPT	G 3/8 · 3/8 NPT	G 1/2 · G 3/4 · 1/2 NPT · 3/4 NPT	DN 10	DN 15	DN 25	DN 10	DN 15	DN 25	
0,00010			-	•	•	•	•	•	•	•	•	•
0,00016	•	•		•	•	•	•	•	•	•	•	
0,00025	•	•		•	•	•	•	•	•	•	•	
0,00040	•	•		•	•	•	•	•	•	•	•	
0,00063	•	•		•	•	•	•	•	•	•	•	
0,0010	•	•		•	•	•	•	•	•	•	•	
0,0016	•	•		•	•	•	•	•	•	•	•	
0,0025	•	•		•	•	•	•	•	•	•	•	
0,0040	•	•		•	•	•	•	•	•	•	•	
0,0063	•	•		•	•	•	•	•	•	•	•	
0,010	•	•		•	•	•	•	•	•	•	•	
0,016	•	•	•	•	•	•	•	•	•	•		
0,025	•	•	•	•	•	•	•	•	•	•		
0,040	•	•	•	•	•	•	•	•	•	•		
0,063	•	•	•	•	•	•	•	•	•	•		
0,10	•	•	•	•	•	•	•	•	•	•		
0,16	•	•	•	•	•	•	•	•	•	•		
0,25	•	•	•	•	•	•	•	•	•	•		
0,40	•	•	•	•	•	•	•	•	•	•		
0,63 ¹⁾	•	•	-	•	-	•	•	-	•	•		
1,0 ¹⁾	•	•		•		•	•		•			
1,6 ¹⁾	•	•		•		•	•		•			

¹⁾ Ausführungen bis max. PN 100 einsetzbar

Tabelle 3.3: Hilfestellung zur Ventilauswahl

PN	16...40		63...100		160...250		400				
Metall- balg	optional		optional		optional		-	optional			
K_{VS}											
0,0001	Typ 3510		Typ 3510		Typ 3510		Typ 3510				
0,00016											
0,00025											
0,0004											
0,00063											
0,001											
0,0016											
0,0025											
0,004											
0,0063											
0,01											
0,016											
0,025											
0,04											
0,063											
0,1		Typ 3252		Typ 3241		Typ 3252		Typ 3251	Typ 3252	Typ 3251	Typ 3252
0,16											
0,25											
0,4											
0,63											
1											
1,6											
2,5											
4											
6,3											
10											

Ausführliche Informationen zu den jeweiligen Ventilen können den folgenden Typenblättern entnommen werden:

- Typ 3241: ▶ T 8015 (DIN) und ▶ T 8012 (ANSI)
- Typ 3251: ▶ T 8051 (DIN) und ▶ T 8052 (ANSI)
- Typ 3252: ▶ T 8053

Tabelle 4: Zulässige Differenzdrücke · Drücke in bar (Überdruck)

Tabelle 4.1: Normalausführung ohne Balgteil · Sicherheitsstellung „Ventil ZU“

Nennsignalbereich bei Antriebsfläche		120 cm ²	0,4...0,8	0,8...1,6	1,7...2,1	2,4...3,1
Nennweite	K _{VS} -Wert	Antrieb	Δp bei p ₂ = 0 bar			
G 1/8 · G 1/4 · G 3/8 · G 1/2 · G 3/4 1/8 NPT, 1/4 NPT, 3/8 NPT, 1/2 NPT, 3/4 NPT DN 10 · DN 15 · DN 25	0,0001 bis 0,4	120 cm ²	250	400	–	–
G 1/2 · G 3/4 1/2 NPT · 3/4 NPT DN 15 · DN 25	0,63 bis 1,6	120 cm ²	35	84	100	–

Tabelle 4.2: Normalausführung mit Balgteil · Sicherheitsstellung „Ventil ZU“

Nennsignalbereich bei Antriebsfläche		120 cm ²	0,4...0,8	0,8...1,6	1,7...2,1	2,4...3,1
Nennweite	K _{VS} -Wert	Antrieb	Δp bei p ₂ = 0 bar			
G 1/8 · G 1/4 · G 3/8 · G 1/2 · G 3/4 1/8 NPT, 1/4 NPT, 3/8 NPT, 1/2 NPT, 3/4 NPT DN 10 · DN 15 · DN 25	0,0001 bis 0,4	120 cm ²	30	72	160	250
G 1/2 · G 3/4 1/2 NPT · 3/4 NPT DN 15 · DN 25	0,63 bis 1,6	120 cm ²	25	68	100	–

Tabelle 4.3: Normalausführung ohne Balgteil · Sicherheitsstellung „Ventil AUF“

Nennsignalbereich bei Antriebsfläche		120 cm ²	0,4...0,8		
		Zuluftdruck	1,2	2,5	3,5
Nennweite	K _{VS} -Wert	Antrieb	Δp bei p ₂ = 0 bar		
G 1/8 · G 1/4 · G 3/8 · G 1/2 · G 3/4 1/8 NPT, 1/4 NPT, 3/8 NPT, 1/2 NPT, 3/4 NPT DN 10 · DN 15 · DN 25	0,0001 bis 0,4	120 cm ²	254	400	–
G 1/2 · G 3/4 1/2 NPT · 3/4 NPT DN 15 · DN 25	0,63 bis 1,6	120 cm ²	36	100	–

Tabelle 4.4: Normalausführung mit Balgteil · Sicherheitsstellung „Ventil AUF“

Nennsignalbereich bei Antriebsfläche		120 cm ²	0,4...0,8		
		Zuluftdruck	1,2	2,5	3,5
Nennweite	K _{VS} -Wert	Antrieb	Δp bei p ₂ = 0 bar		
G 1/8 · G 1/4 · G 3/8 · G 1/2 · G 3/4 1/8 NPT, 1/4 NPT, 3/8 NPT, 1/2 NPT, 3/4 NPT DN 10 · DN 15 · DN 25	0,0001 bis 0,4	120 cm ²	27	160	250
G 1/2 · G 3/4 1/2 NPT · 3/4 NPT DN 15 · DN 25	0,63 bis 1,6	120 cm ²	27	100	–

Tabelle 5: Maße in mm

Tabelle 5.1: Ventil Typ 3510

Anschluss		Innengewinde	Anschweißenden	Flansche		
Ventil		G/NPT	DN 10, 15, 25	DN 10	DN 15	DN 25
L ¹⁾	PN 40	74	80	130	130	160
	PN 63 bis 160			210	210	230
	PN 250 bis 320			230	230	260
	PN 400			–	264	308
L1 ¹⁾	PN 40	34	40	90	90	100
	PN 63 bis 160			105	105	115
	PN 250 bis 320			115	115	130
	PN 400			–	132	154
H1	120 cm ²			122		
H4 mit Isolierteil	PN 40 bis 400			263		
H4 mit Balgteil	PN 40 bis 100			263		
	PN 160 bis 250			365		
H2 oder Flansch- ØD1	PN 40	23 ²⁾	23 ²⁾	90	95	115
	PN 63 bis 160			100	105	140
	PN 250 bis 320			125	130	160
	PN 400			125	145	180

¹⁾ Baulängen der Flansche nach DIN EN 558

²⁾ bei Gehäusematerial 2.4610 beträgt H2 = 28 mm

Tabelle 5.2: Pneumatische Antriebe Typ 3271 und Typ 3277

Antriebsfläche		cm ²	120
Membran-ØD		mm	168
H		mm	69
H3 ¹⁾		mm	110
H5	Typ 3277	mm	88
Gewinde	Typ 3271		M20 x 1,5
	Typ 3277		M20 x 1,5
α	Typ 3271		G 1/8 (1/8 NPT)

¹⁾ Minimaler freier Abstand für Ausbau des Antriebs

Tabelle 6: Gewichte in kg

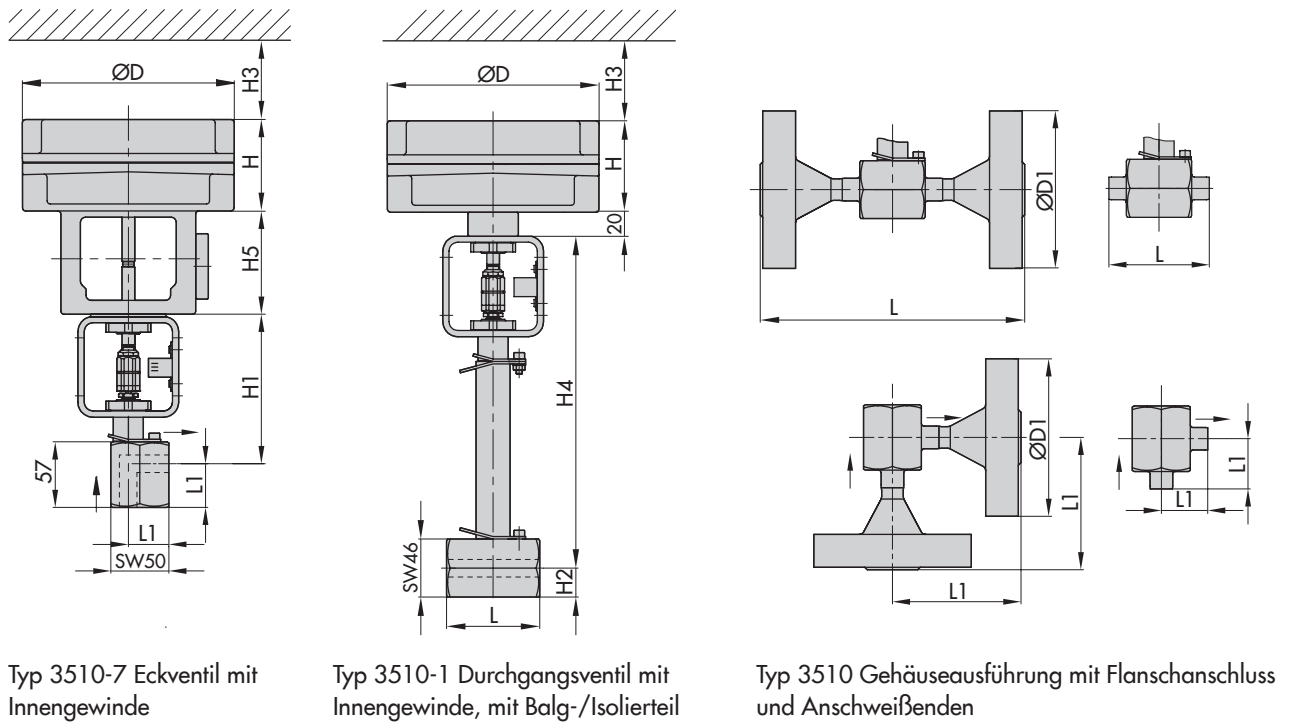
Tabelle 6.1: Ventil Typ 3510

Anschluss		Innengewinde	Anschweißenden	Flansche		
Ventil		G/NPT	DN 10, 15, 25	DN 10	DN 15	DN 25
Ventil ohne Antrieb	PN 40	1,7	1,5	2,9	3,1	4,2
	PN 63 bis 160			3,9	4,2	7,3
	PN 250 bis 320			5,6	6,0	8,7
	PN 400			7,1	9,1	9,8
optional	Isolierteil			0,5		
	Balgteil			0,6		

Tabelle 6.2: Pneumatische Antriebe Typ 3271 und Typ 3277

Antrieb	120 cm ²
Gewicht (ca.)	3,5

Maßbilder



Bestelltext

Mikroventil Typ 3510	Durchgangs- oder Eckventil
Nennweite	DN
Nenndruck	PN
Gehäusewerkstoff	vgl. Tabelle 2
Anschlussart	Innengewinde G, NPT Flansche Anschweißenden
Anströmrichtung	gegen oder in Schließrichtung
Kennlinienform	gleichprozentig, linear oder Auf/Zu
Pneumatischer Antrieb	Typ 3271-5 oder Typ 3277-5, 120 cm ²
Sicherheitsstellung	Ventil ZU oder Ventil AUF
Durchflussmedium	Dichte in kg/m ³ und Temperatur in °C
Durchfluss	kg/h oder m ³ /h im Norm- oder Betriebszustand
Druck	p ₁ und p ₂ in bar (Absolutdruck p _{abs}) jeweils bei minimalem, normalem und maximalem Durchfluss
Anbaugeräte*	Stellungsregler und/oder Grenzsinalgeber

*Anbausatz 1400-9031 erforderlich