

# Zawory regulacyjne z siłownikiem pneumatycznym, typ 3510-1 i 3510-7

SAMSON

## Mikrozawór typu 3510

Wykonanie zgodnie z normami DIN

### Zastosowanie

Zawór regulacyjny przeznaczony do regulacji małych przepływów w instalacjach pilotażowych i próbnych.

**Średnica nominalna** G 1/8 · G 1/4 · G 3/8 · G 1/2 · G 3/4  
1/8 NPT · 1/4 NPT · 3/8 NPT · 1/2 NPT · 3/4 NPT  
DN 10 · DN 15 · DN 25

**Ciśnienie nominalne** PN 40 do PN 400

**Temperatura** -196°C do +450°C

Zawór regulacyjny z siłownikiem pneumatycznym jako mikro-zawór typu 3510

- z siłownikiem pneumatycznym typu 3271-5
- z siłownikiem pneumatycznym typu 3277-5

Dostępny w wykonaniach jako

- zawór przelotowy
- zawór kątowy

Korpus zaworu

- z gwintem wewnętrznym G lub NPT
- z końcówkami do spawania lub z kołnierzami

Standardowym materiałem korpusu jest stal nierdzewna. Na zamówienie klienta produkujemy także korpusy wykonane z innych materiałów.

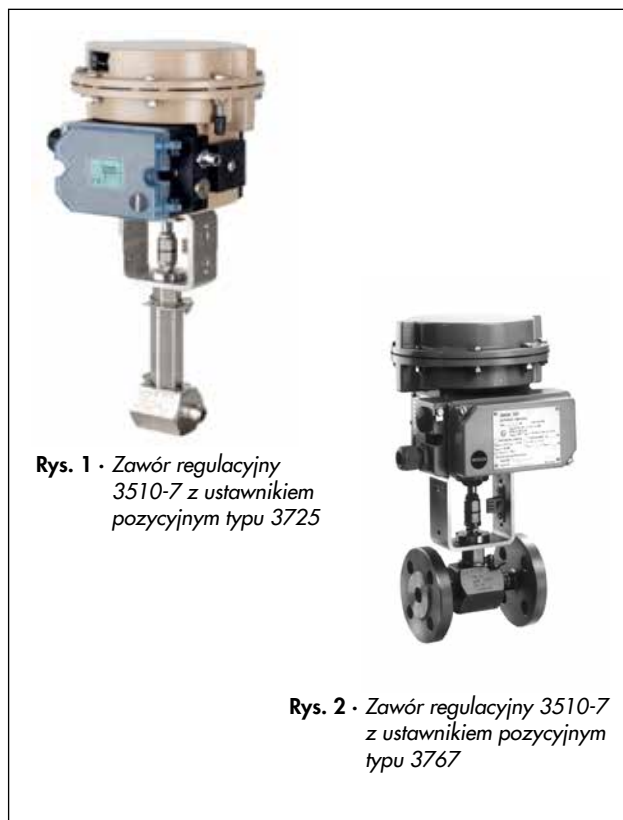
Po zamontowaniu zestawu montażowego 1400-9031 zawór jest wyposażony w przyłącze spełniające wymagania normy DIN EN 60534-6-1 (NAMUR) przeznaczone do zamontowania ustawników pozycyjnych, sygnalizatorów stanów granicznych i innych elementów wyposażenia dodatkowego. W przypadku zaworów kołnierzowych firma SAMSON zaleca stosowania elementu izolującego lub mieszka, tak żeby zamontowane dodatkowe urządzenie nie kolidowało z kołnierzem.

### Wykonanie standardowe

- dla temperatury od -10°C do +220°C
- PN 40 do PN 400
- zawór przelotowy lub kątowy
- gwint wewnętrzny G 1/8 · G 1/4 · G 3/8 · G 1/2 · G 3/4 lub 1/8 NPT, 1/4 NPT, 3/8 NPT, 1/2 NPT, 3/4 NPT
- kołnierze DN 10, DN 15 lub DN 25
- końcówki do spawania DN 10, DN 15 lub DN 25

**Typ 3510-1** - z siłownikiem pneumatycznym typu 3271-5, z membraną o powierzchni 120 cm<sup>2</sup> (patrz karta katalogowa ▶ T 8310-1)

**Typ 3510-7** (rys. 1 i rys. 2) - z siłownikiem pneumatycznym typu 3277-5, z membraną o powierzchni 120 cm<sup>2</sup>, do zintegrowanego montażu ustawnika pozycyjnego (patrz karta katalogowa ▶ T 8310-1)



Rys. 1 · Zawór regulacyjny 3510-7 z ustawnikiem pozycyjnym typu 3725

Rys. 2 · Zawór regulacyjny 3510-7 z ustawnikiem pozycyjnym typu 3767

### Inne wykonania

- z elementem izolującym dla temperatury w zakresie od -196°C do +450°C, w wykonaniu z materiałów specjalnych: do +650°C
- z metalowym mieszkem uszczelniającym do PN 250 gwarantującym szczelność na zewnątrz  $\leq 10^{-5}$  (mbar l)/s
- z nastawą ręczną
- z siłownikiem elektrycznym · na zapytanie
- z siłownikiem ze stali nierdzewnej dla temperatury otoczenia do -60°C · na zapytanie
- z przyłączami korpusu z kołnierzami skręcanymi z uszczelnieniem soczewkowym o średnicy nominalnej DN 6 i DN 10, ciśnienie nominalne PN 325, wymiary zgodnie z normą IG ( $K_{VSmaks.} = 0,4$ )

## Sposób działania

Medium przepływa przez mikrozawór w kierunku zgodnym ze wskazaniem strzałki na korpusie. Wielkość prześwitu pomiędzy gniazdem i grzybem decyduje o wielkości przepływu.

Trzpień grzyba połączony jest z trzpieniem siłownika za pomocą sprzęgła i uszczelniony za pomocą uszczelnienia dławnicy o regulowanym docisku.

W wypadku większych wymagań dotyczących szczelności na zewnątrz zawór może być wyposażony w metalowy mieszek o podwójnych ściankach.

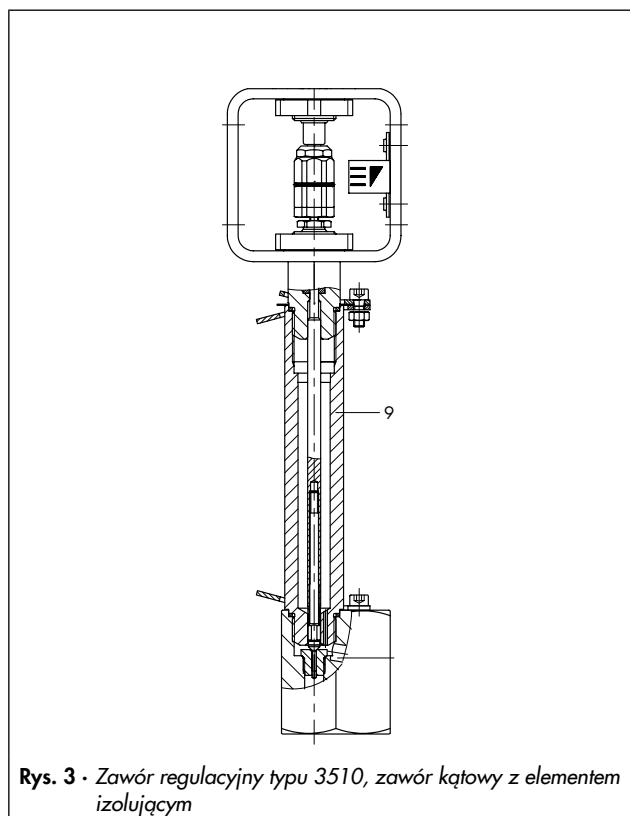
Śruba zabezpieczająca zapobiega poluzowaniu połączenia gwintowego między korpusem i jarzmem ewentualnie elementem pośrednim.

## Położenie bezpieczeństwa

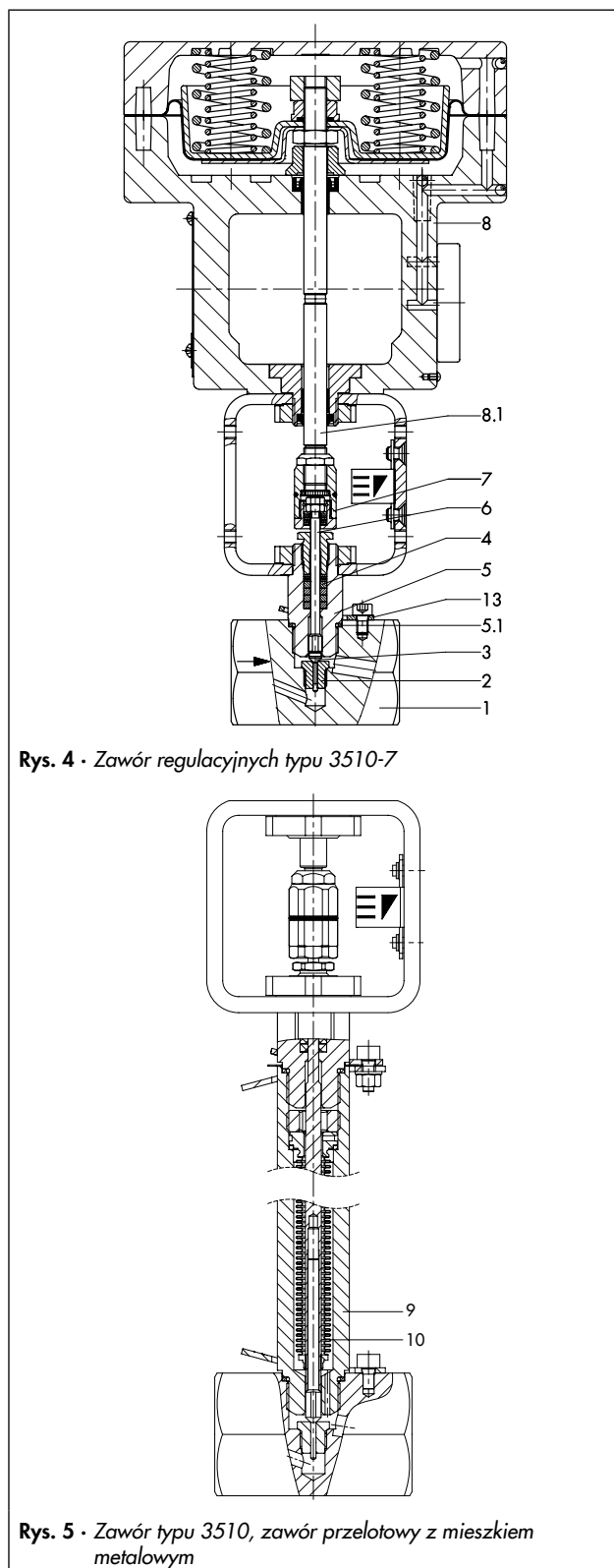
W zależności od ułożenia sprężyn w siłowniku (8) zawór regulacyjny może przyjmować dwa różne położenia bezpieczeństwa (szczegółowe informacje patrz karta katalogowa

► T 8310-1):

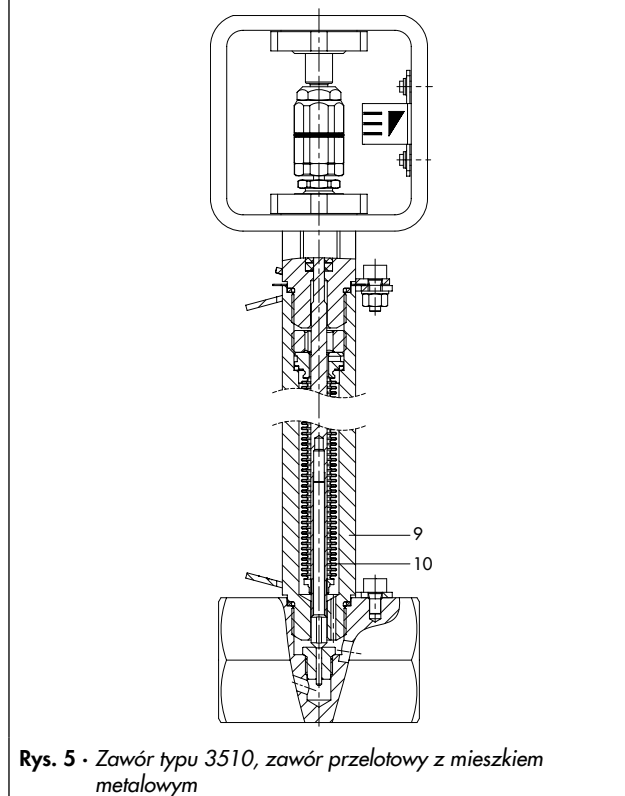
- trzpień siłownika wysuwany na zewnątrz: w przypadku zaniku energii zasilającej zawór jest zamykany;
- trzpień siłownika wciągany do wewnątrz: w przypadku zaniku energii zasilającej zawór jest otwierany.



Rys. 3 - Zawór regulacyjny typu 3510, zawór kątowy z elementem izolującym



Rys. 4 - Zawór regulacyjny typu 3510-7



Rys. 5 - Zawór typu 3510, zawór przelotowy z mieszkem metalowym

## Legenda

1	korpus zaworu	5.1	uszczelnienie korpusu	9	element pośredni jako element izolujący lub mieszkowy
2	gniazdo	6	trzpień grzyba	10	mieszek metalowy
3	grzyb	7	sprzęgło	13	zabezpieczenie przed przekręceniem
4	uszczelnienie dławnicy	8	siłownik		
5	górna część zaworu (jarzmo)	8.1	trzpień siłownika		

**Tabela 1** · Dane techniczne zaworu typu 3510

Przylącze	gwint wewnętrzny	końcówki do spawania	kołnierze
Średnica nominalna	G 1/8 · G 1/4 · G 3/8 · G 1/2 · G 3/4 1/8 NPT, 1/4 NPT, 3/8 NPT, 1/2 NPT, 3/4 NPT	DN 10 · DN 15 · DN 25	DN 10 · DN 15 · DN 25
Ciśnienie nominalne	PN 40 do PN 400		
Uszczelnienie zespołu gniazda i grzyba	metal na metal		
Charakterystyka	statoprocetowa dla $K_{VS} \geq 0,01$ · liniowa · zamknij/otwórz		
Stosunek regulacji	50 : 1 · <50 : 1 dla $K_{VS} < 0,1$		
Zakres temperatury <sup>1)</sup>	-10°C...+220 °C · z elementem izolującym: -196°C...+450°C		
Klasa przecieku zgodnie z normą DIN EN 60534-4	grzyb z uszczelnieniem metal na metal: IV grzyb z uszczelnieniem metal na metal dla podwyższonych wymagań: V		
Zgodność	<b>ERC</b>		

<sup>1)</sup> Wyższa temperatura: na zapytanie.

**Tabela 2** · Materiały

Korpus <sup>1)</sup> i górna część zaworu <sup>2)</sup>	1.4401/1.4404	2.4610
Gniazdo	1.4401/1.4404 <sup>3)</sup> 1.4122 stellit®	2.4610 <sup>3)</sup>
Grzyb	1.4401/1.4404 <sup>3)</sup> 1.4112 stellit®	2.4610 <sup>3)</sup>
Uszczelnienie dławnicy	kompozyt PTFE	
Uszczelnienie korpusu	1.4401/1.4404	2.4610
<b>Element izolujący</b>	1.4401/1.4404	2.4610
<b>Mieszek uszczelniający</b>		
element pośredni	1.4401/1.4404	2.4610
metalowy mieszek do PN 250	1.4571	2.4819

<sup>1)</sup> Inne materiały: na zapytanie.

<sup>2)</sup> Elementy mające bezpośredni kontakt z medium.

<sup>3)</sup> Tylko dla  $K_{VS}$  0,001 do 1,6

**Tabela 3** · Dostępne współczynniki  $K_{VS}$

**Tabela 3.1** · Przegląd

Współczynnik $K_{VS}$	0,0001 do 0,0063 <sup>1)</sup>	0,01 do 0,25	0,4	0,63 do 1,6 <sup>2)</sup>
Stosunek regulacji	< 15 : 1	15 : 1 do 50 : 1	50 : 1	
Średnica gniazda mm	2	3	4	10
Gwint gniazda <sup>3)</sup>	M10 x 1			M16 x 1
Średnica trzpienia grzyba mm	4		4	
Skok mm	7,5		7,5	

<sup>1)</sup> Gniazdo i grzyb wykonane tylko z materiału o oznaczeniu 1.4122/1.4112, 1.4122/stellit® lub stellit®/stellit®

<sup>2)</sup> Tylko do PN 100

<sup>3)</sup> Ze względu na różny gwint gniazda zespoły gniazda i grzyba są wymienne tylko dla współczynników  $K_{VS}$  w zakresie 0,0001...0,4 (M10 x 1) i 0,63...1,6 (M16 x 1).

**Tabela 3.2** · Współczynniki  $K_{VS}$  i przyporządkowane im średnice nominalne

przepływ $K_{VS}$	Przylącze		gwint wewnętrzny			końcówki do spawania			kołnierze		
	stałoprocentowa	liniowa	G 1/8 · G 1/4 · 1/8 NPT · 1/4 NPT	G 3/8 · 3/8 NPT	G 1/2 · G 3/4 · 1/2 NPT · 3/4 NPT	DN 10	DN 15	DN 25	DN 10	DN 15	DN 25
0,00010	-	•	•	•	•	•	•	•	•	•	•
0,00016		•	•	•	•	•	•	•	•	•	•
0,00025		•	•	•	•	•	•	•	•	•	•
0,00040		•	•	•	•	•	•	•	•	•	•
0,00063		•	•	•	•	•	•	•	•	•	•
0,0010		•	•	•	•	•	•	•	•	•	•
0,0016		•	•	•	•	•	•	•	•	•	•
0,0025		•	•	•	•	•	•	•	•	•	•
0,0040		•	•	•	•	•	•	•	•	•	•
0,0063		•	•	•	•	•	•	•	•	•	•
0,010	•	•	•	•	•	•	•	•	•	•	
0,016	•	•	•	•	•	•	•	•	•	•	
0,025	•	•	•	•	•	•	•	•	•	•	
0,040	•	•	•	•	•	•	•	•	•	•	
0,063	•	•	•	•	•	•	•	•	•	•	
0,10	•	•	•	•	•	•	•	•	•	•	
0,16	•	•	•	•	•	•	•	•	•	•	
0,25	•	•	•	•	•	•	•	•	•	•	
0,40	•	•	•	•	•	•	•	•	•	•	
0,63 <sup>1)</sup>	•	•	-	•	-	•	•	-	•	•	
1,0 <sup>1)</sup>	•	•		•		•	•		•		
1,6 <sup>1)</sup>	•	•		•		•	•		•		

<sup>1)</sup> Wykonania dla maks. PN 100

Tabela 3.3 · Tabela ułatwiająca wybór zaworu

PN	16...40		63...100		160...250		400									
mieszek metalowy	opcjonalnie		opcjonalnie		opcjonalnie		-	opcjonalnie								
$K_{Vs}$																
0,0001	zawór typu 3510		zawór typu 3510		zawór typu 3510		zawór typu 3510									
0,00016																
0,00025																
0,0004																
0,00063																
0,001																
0,0016																
0,0025																
0,004																
0,0063																
0,01																
0,016																
0,025																
0,04																
0,063																
0,1									zawór typu 3252	zawór typu 3241	zawór typu 3252	zawór typu 3251	zawór typu 3252	zawór typu 3251	zawór typu 3252	zawór typu 3251
0,16																
0,25																
0,4																
0,63																
1																
1,6																
2,5																
4																
6,3																
10																

Szczegółowe informacje o zaworach zawierają poniższe karty katalogowe:

- zawór typu 3241: ▶ T 8015 (DIN) i ▶ T 8012 (ANSI)
- zawór typu 3251: ▶ T 8051 (DIN) i ▶ T 8052 (ANSI)
- zawór typu 3252: ▶ T 8053

**Tabela 4 · Dopuszczalne różnice ciśnień · ciśnienie w bar (nadciśnienie)**

**Tabela 4.1 · Wykonanie standardowe bez mieszka · położenie bezpieczeństwa „zawór zamknięty”**

Nominalny zakres sygnałów dla siłowników o powierzchni		120 cm <sup>2</sup>	0,4...0,8	0,8...1,6	1,7...2,1	2,4...3,1
średnica nominalna	współczynnik K <sub>VS</sub>	siłownik	Δp dla p <sub>2</sub> = 0 bar			
G 1/8 · G 1/4 · G 3/8 · G 1/2 · G 3/4 1/8 NPT, 1/4 NPT, 3/8 NPT, 1/2 NPT, 3/4 NPT DN 10 · DN 15 · DN 25	0,0001 do 0,4	120 cm <sup>2</sup>	250	400	-	-
G 1/2 · G 3/4 1/2 NPT · 3/4 NPT DN 15 · DN 25	0,63 do 1,6	120 cm <sup>2</sup>	35	84	100	-

**Tabela 4.2 · Wykonanie standardowe z mieszkiem · położenie bezpieczeństwa „zawór zamknięty”**

Nominalny zakres sygnałów dla siłowników o powierzchni		120 cm <sup>2</sup>	0,4...0,8	0,8...1,6	1,7...2,1	2,4...3,1
średnica nominalna	współczynnik K <sub>VS</sub>	siłownik	Δp dla p <sub>2</sub> = 0 bar			
G 1/8 · G 1/4 · G 3/8 · G 1/2 · G 3/4 1/8 NPT, 1/4 NPT, 3/8 NPT, 1/2 NPT, 3/4 NPT DN 10 · DN 15 · DN 25	0,0001 do 0,4	120 cm <sup>2</sup>	30	72	160	250
G 1/2 · G 3/4 1/2 NPT · 3/4 NPT DN 15 · DN 25	0,63 do 1,6	120 cm <sup>2</sup>	25	68	100	-

**Tabela 4.3 · Wykonanie standardowe bez mieszka · położenie bezpieczeństwa „zawór otwarty”**

Nominalny zakres sygnałów dla siłowników o powierzchni		120 cm <sup>2</sup>	0,4...0,8		
		ciśnienie zasilające	1,2	2,5	3,5
średnica nominalna	współczynnik K <sub>VS</sub>	siłownik	Δp dla p <sub>2</sub> = 0 bar		
G 1/8 · G 1/4 · G 3/8 · G 1/2 · G 3/4 1/8 NPT, 1/4 NPT, 3/8 NPT, 1/2 NPT, 3/4 NPT DN 10 · DN 15 · DN 25	0,0001 do 0,4	120 cm <sup>2</sup>	254	400	-
G 1/2 · G 3/4 1/2 NPT · 3/4 NPT DN 15 · DN 25	0,63 do 1,6	120 cm <sup>2</sup>	36	100	-

**Tabela 4.4 · Wykonanie standardowe z mieszkiem · położenie bezpieczeństwa „zawór otwarty”**

Nominalny zakres sygnałów dla siłowników o powierzchni		120 cm <sup>2</sup>	0,4...0,8		
		ciśnienie zasilające	1,2	2,5	3,5
średnica nominalna	współczynnik K <sub>VS</sub>	siłownik	Δp dla p <sub>2</sub> = 0 bar		
G 1/8 · G 1/4 · G 3/8 · G 1/2 · G 3/4 1/8 NPT, 1/4 NPT, 3/8 NPT, 1/2 NPT, 3/4 NPT DN 10 · DN 15 · DN 25	0,0001 do 0,4	120 cm <sup>2</sup>	27	160	250
G 1/2 · G 3/4 1/2 NPT · 3/4 NPT DN 15 · DN 25	0,63 do 1,6	120 cm <sup>2</sup>	27	100	-

Tabela 5 · Wymiary w mm

Tabela 5.1 · Zawór typu 3510

Przyłącze		gwint wewnętrzny	końcówki do spawania	kołnierze		
Zawór		G/NPT	DN 10, DN 15, DN 25	DN 10	DN 15	DN 25
L <sup>1)</sup>	PN 40	74	80	130	130	160
	PN 63 do PN 160			210	210	230
	PN 250 do PN 320			230	230	260
	PN 400			–	264	308
L1 <sup>1)</sup>	PN 40	34	40	90	90	100
	PN 63 do PN 160			105	105	115
	PN 250 do PN 320			115	115	130
	PN 400			–	127 <sup>3)</sup>	150 <sup>3)</sup>
H1	120 cm <sup>2</sup>			122		
H4 z elementem izolującym	PN 40 do PN 400			263		
H4 z elementem mieszkowym	PN 40 do PN 100			263		
	PN 160 do PN 250			365		
H2 lub kołnierz o średnicy D1	PN 40	23 <sup>2)</sup>	23 <sup>2)</sup>	90	95	115
	PN 63 do PN 160			100	105	140
	PN 250 do PN 320			125	130	160
	PN 400			125	145	180

<sup>1)</sup> Długość kołnierzy zgodnie z normą DIN EN 558

<sup>2)</sup> Dla korpusu wykonanego z materiału 2.4610 wymiar H2 = 28 mm

<sup>3)</sup> Długość zabudowy określona przez SAMSON

Tabela 5.2 · Siłowniki pneumatyczne typu 3271 i 3277

Powierzchnia siłownika	cm <sup>2</sup>	120
Średnica membrany	mm	168
H	mm	69
H3 <sup>1)</sup>	mm	110
H5	siłownik typu 3277 mm	88
Gwint	siłownik typu 3271	M20 x 1,5
	siłownik typu 3277	M20 x 1,5
α	siłownik typu 3271	G ½ (½ NPT)

<sup>1)</sup> Minimalna wolna przestrzeń umożliwiająca wymontowanie siłownika

Tabela 6 · Ciężar w kg

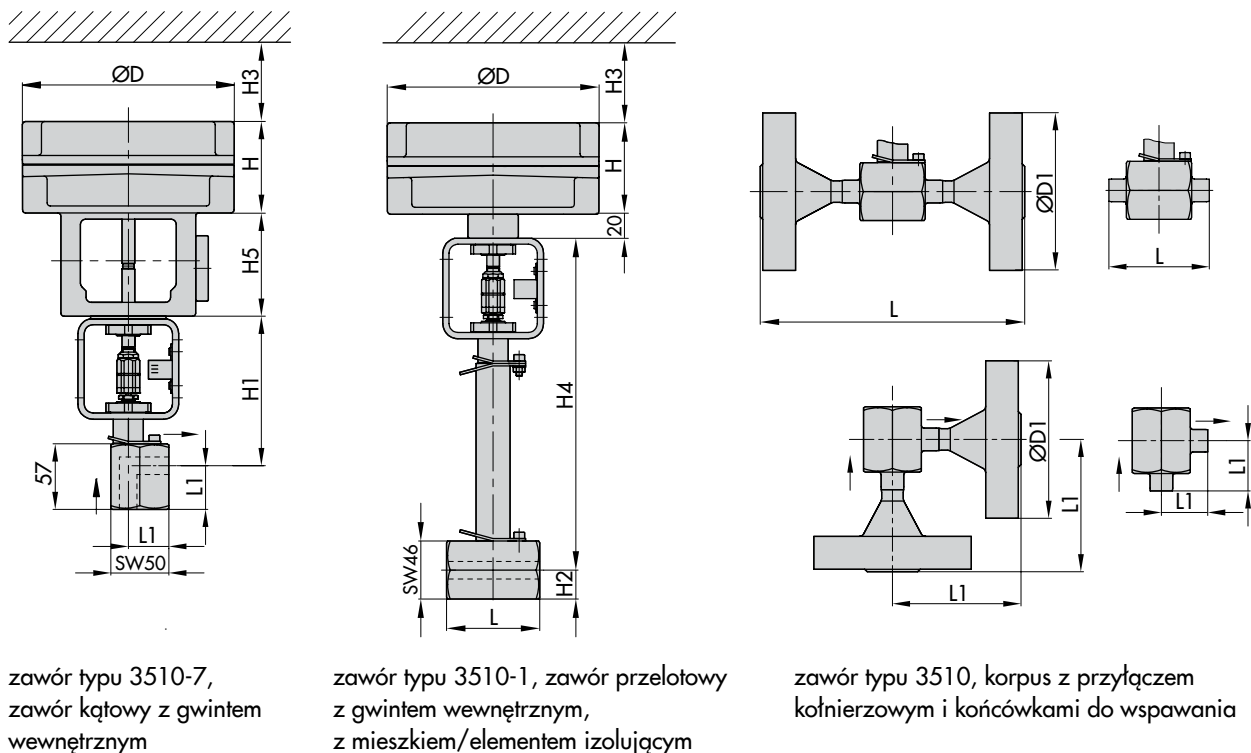
Tabela 6.1 · Zawór typu 3510

Przyłącze		gwint wewnętrzny	końcówki do spawania	kołnierze		
Zawór		G/NPT	DN 10, DN 15, DN 25	DN 10	DN 15	DN 25
Zawór bez siłownika	PN 40	1,7	1,5	2,9	3,1	4,2
	PN 63 do PN 160			3,9	4,2	7,3
	PN 250 do PN 320			5,6	6,0	8,7
	PN 400			7,1	9,1	9,8
opcjonalnie	element izolujący			0,5		
	element mieszkowy			0,6		

Tabela 6.2 · Siłowniki pneumatyczne typu 3271 i 3277

Siłownik	120 cm <sup>2</sup>
Ciężar (około)	3,5

## Rysunki wymiarowe



### Tekst zamówienia

Mikrozawór typu 3510	zawór przelotowy lub kątowy
Średnica nominalna	DN
Ciśnienie nominalne	PN
Materiał korpusu	zgodnie z tabelą 2
Przyłącze	gwint wewnętrzny G, NPT kołnierze kończówki do spawania
Kierunek przepływu	przeciwnie do lub zgodnie z kierunkiem zamykania
Charakterystyka	stałoprocentowa, liniowa, zamknij/otwórz
Siłownik pneumatyczny	typ 3271-5 lub typ 3277-5, 120 cm <sup>2</sup>
Położenie bezpieczeństwa	zawór ZAMKNIĘTY lub zawór OTWARTY
Medium	gęstość w kg/m <sup>3</sup> i temperatura w °C
Przepływ	kg/h lub m <sup>3</sup> /h w stanie normalnym lub roboczym
Ciśnienie	p <sub>1</sub> i p <sub>2</sub> w bar (ciśnienie absolutne p <sub>abs.</sub> ) odpowiednio dla przepływu minimalnego, normalnego i maksymalnego
Wyposażenie dodatkowe*	ustawniki pozycyjne i/lub nadajniki sygnałów granicznych

\*Wymagany jest zestaw montażowy 1400-9031

Zmiany techniczne zastrzeżone.

Copyright © 2017 by SAMSON Sp. z o.o. do wydania polskiego · Powielanie jakimikolwiek metodami wyłącznie za zgodą SAMSON Sp. z o.o. Automatyka i Technika Pomiarowa · Warszawa



**SAMSON Sp. z o.o.**  
Automatyka i Technika Pomiarowa  
02-180 Warszawa · al. Krakowska 197  
Tel. (0 22) 57 39 777 · Fax (0 22) 57 39 776  
www.samson.com.pl

**SAMSON AG**  
MESS- UND REGELTECHNIK  
D-60314 Frankfurt am Main  
Weismüllerstraße 3 · Postfach 10 19 01  
Tel. (069) 4 00 90

**T 8091 PL**

WJ 07/2017