

3510-1型和3510-7型气动控制阀

SAMSON

3510型微流量控制阀

应用

控制阀特别设计用于试验装置和科研设施的小流量控制

公称通径	G$\frac{1}{4}$ · G$\frac{3}{8}$ · G$\frac{1}{2}$ $\frac{1}{4}$ NPT · $\frac{3}{8}$ NPT · $\frac{1}{2}$ NPT DN 10 · DN 15 · DN 25
公称压力	PN 40 至 400
温度	-200 至 +450°C

气动控制阀的主要组成为：

- 3510型微流量控制阀 和
- 3271-5型执行机构或选3277-5型执行机构

3510型微流量控制阀可有：

- 单座阀
- 角型阀

阀体为：

- G或NPT螺纹连接
- 焊接端面或法兰

标准阀体材料为不锈钢，也可按用户要求使用不同类型的特殊材料

类型

标准类型

- 温度范围从-10至220°C
- PN 40 至 400
- 单座阀或角型阀
- 内螺纹G $\frac{1}{4}$ 、G $\frac{3}{8}$ 、G $\frac{1}{2}$ 或
 $\frac{1}{4}$ NPT、 $\frac{3}{8}$ NPT、 $\frac{1}{2}$ NPT
- 法兰DN 10、15或25
- 焊接端面DN 10、15或25

3510-1型（图3）· 配置3271-5型120cm²有效面积的气动执行机构，或3271-52型60cm²有效面积的气动执行机构（见数据表T 8310-1ZH）

3510-7型（图1和图2）· 配置可集成安装阀门定位器的3277-5型120cm²有效面积的气动执行机构（见数据表T 8310-1ZH）

其它类型：

- 延长段，用于温度从-200至+450°C，特殊材料可最高到+650°C
- 金属波纹管密封，最高PN 100及≤10-5[mbar l/s，每秒毫巴·升]的密封性能，更高压力按需求
- 手轮
- 电动执行机构 · 按照需求
- 阀体连接为带螺纹的法兰和透镜环垫片，公称通径DN 6至10、公称压力PN 325，按照IG标准（Kvs_{最大}=0.4）



工作原理

过程介质按箭头所示方向流经微流量控制阀，阀芯（3）位置决定了阀座（2）与阀芯间的流通面积。

阀杆（6）通过杆连接器（7）连接到执行机构推杆（8.1），阀杆密封为可调填料（4）。

遵从严格的环境排放要求的，阀可以配置双层金属波纹管（10）。

防转动装置（13）用于在阀体（1）与阀盖（5）或延长段（9）螺纹连接时的松动。

故障-安全位置

根据气动执行机构（8）压缩弹簧的不同装配（详见数据表T 8310-1 ZH），当气源故障时，控制阀有两个不同的故障-安全位置。

执行机构推杆伸出（FA）

当气源故障时，控制阀关闭。

执行机构推杆缩回（FE）

当气源故障时，控制阀开启。

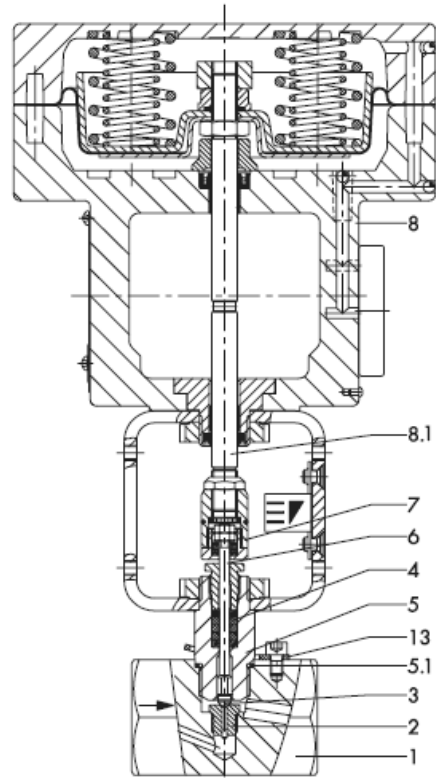


图4·3510-7型控制阀

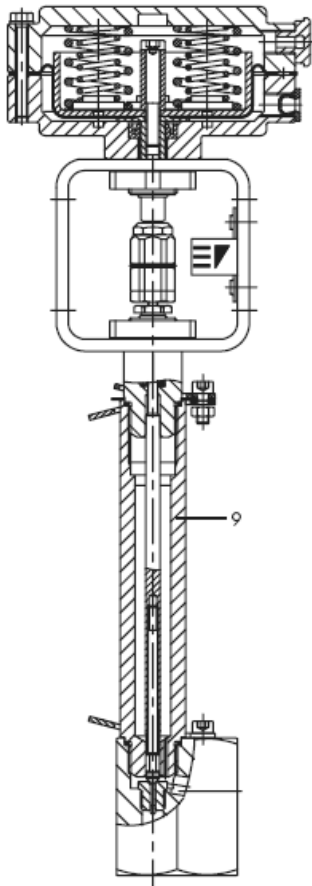


图5·3510型控制阀、角型阀、带延长段和3271-52型执行机构（60cm²）

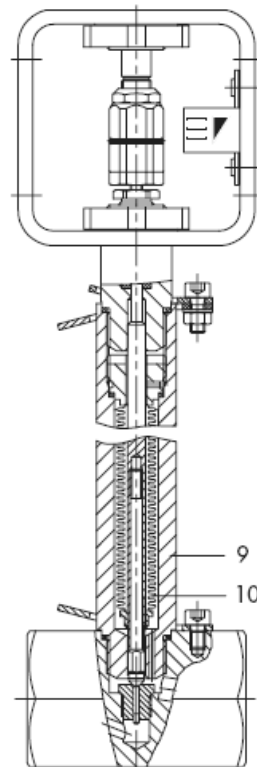


图6·3510型控制阀，单座阀，带金属波纹管密封

表1 · 3510型技术数据

连接	内螺纹	焊接端面	法兰
公称口径	$G\frac{1}{4} \cdot G\frac{3}{8} \cdot G\frac{1}{2}$ $\frac{1}{4} NPT \cdot \frac{3}{8} NPT \cdot \frac{1}{2} NPT$	DN 10 · DN15 · DN 25	DN 10 · DN15 · DN 25
公称压力	PN 40 至 PN 400		
阀座-阀芯密封	金属密封		
特性	等百分比, $Kvs \geq 0.01$ · 线性 · 快开		
可调比	50: 1 · Kvs 小于0.1, 低于50: 1		
温度范围	-10 至 220°C · 带延长段 -200 至450°C		
泄漏等级 按照DIN EN 1349	对于 Kvs 小于0.01:	金属密封 金属研磨 金属密封 金属研磨	IV I V-S2 III IV

表2 · 材料

阀体 ¹⁾ 及 阀盖 ²⁾	1.4571/A 316 Ti	2.4610
阀座和阀芯	1.4571/1.4571 1.4122/1.4112 1.4122/司太莱	2.4610/2.4610
填料	复合PTFE	
阀体垫片	1.4571	2.4610
延长段	1.4571	2.4610
金属波纹管密封		
中间部件	1.4571	2.4610
金属波纹管 用于PN 100 ³⁾	1.4571	2.4819

- 1) 其它材料按照需求
- 2) 接液部件
- 3) 更高公称压力按照需求

图4至图6的图例

- 1 阀体
- 2 阀座
- 3 阀芯
- 4 填料
- 5 阀盖
- 5.1 阀体垫片
- 6 阀杆
- 7 杆连接器
- 8 执行机构
- 8.1 执行机构推杆
- 9 中间部件
用于延长段或波纹管密封
- 10 金属波纹管
- 13 防转动装置

表3 · Kvs系数

表3a · 总貌

Kvs		0.0001至 0.0063 ¹⁾	0.01至 0.25	0.4	0.63至 1.6 ²⁾
可调比		< 15 : 1	15 : 1至 50 : 1	50 : 1	
阀座 Ø	mm	2	3	4	10
阀杆 Ø	mm	4		4	
行程	mm	7.5		7.5	

1) 阀座和阀芯仅为1.4122/司太莱

2) 仅最高到PN 100

表3b · Kvs系数和相关公称通径

端面连接		内螺纹				焊接端面			法兰		
流量 Kvs	特性		G ¼ ¼ NPT	G ⅜ ⅜ NPT	G ½ ½ NPT	DN 10	DN 15	DN 25	DN 10	DN 15	DN 25
	等百分比	线性									
0.00010	-	•	•	•	•	•	•	•	•	•	•
0.00016		•	•	•	•	•	•	•	•	•	•
0.00025		•	•	•	•	•	•	•	•	•	•
0.00040		•	•	•	•	•	•	•	•	•	•
0.00063		•	•	•	•	•	•	•	•	•	•
0.0010		•	•	•	•	•	•	•	•	•	•
0.0016		•	•	•	•	•	•	•	•	•	•
0.0025		•	•	•	•	•	•	•	•	•	•
0.0040		•	•	•	•	•	•	•	•	•	•
0.0063		•	•	•	•	•	•	•	•	•	•
0.010		•	•	•	•	•	•	•	•	•	•
0.016	•	•	•	•	•	•	•	•	•	•	
0.025	•	•	•	•	•	•	•	•	•	•	
0.040	•	•	•	•	•	•	•	•	•	•	
0.063	•	•	•	•	•	•	•	•	•	•	
0.10	•	•	•	•	•	•	•	•	•	•	
0.16	•	•	•	•	•	•	•	•	•	•	
0.25	•	•	•	•	•	•	•	•	•	•	
0.40	•	•	•	•	•	•	•	•	•	•	
0.63 ¹⁾	•	•	-	-	•	-	•	•	-	•	•
1.0 ¹⁾	•	•			•		•	•		•	
1.6 ¹⁾	•	•			•		•	•		•	

1) 可用于最高到PN 100类型

表4 · 允许压差 · 压力单位: 巴 (表压)

表4a · 不带波纹管密封的标准类型 · 故障-安全位置 “ 阀关 ”

弹簧范围 执行机构尺寸		60 cm ²	0.2 ... 1.0	0.4 ... 2.0	1.4 ... 2.3	2.1 ... 3.3
		120 cm ²	0.4 ... 0.8	0.8 ... 1.6	1.7 ... 2.1	2.4 ... 3.1
公称口径	K _{V5}	执行机构	Δp 当p2 = 0巴时			
G ¼ · G ⅜ · G ½ ¼ NPT · ⅜ NPT · ½ NPT DN 10 · DN 15 · DN 25	0.0001 至 0.4	60 cm ²	25	100	400	-
		120 cm ²	250	400	-	-
G ½ ½ NPT DN 15 · DN 25	0.63 至 1.6	60 cm ²	-	11	72	100
		120 cm ²	35	84	100	-

表4b · 带波纹管密封的标准类型 · 故障-安全位置 “ 阀关 ”

弹簧范围 执行机构尺寸		60 cm ²	0.2 ... 1.0	0.4 ... 2.0	1.4 ... 2.3	2.1 ... 3.3
		120 cm ²	0.4 ... 0.8	0.8 ... 1.6	1.7 ... 2.1	2.4 ... 3.1
公称口径	K _{V5}	执行机构	Δp 当p2 = 0巴时			
G ¼ · G ⅜ · G ½ ¼ NPT · ⅜ NPT · ½ NPT DN 10 · DN 15 · DN 25	0.0001 至 0.4	60 cm ²	-	10	61	95
		120 cm ²	30	72	100	-
G ½ ½ NPT DN 15 · DN 25	0.63 至 1.6	60 cm ²	-	5	55	90
		120 cm ²	25	68	100	-

表4c · 不带波纹管密封的标准类型 · 故障-安全位置 “ 阀开 ”

弹簧范围 执行机构尺寸		60 cm ²	0.2 ... 1.0		
		120 cm ²	0.4 ... 0.8		
		所需气源压力	1.2	2.5	3.5
公称口径	K _{V5}	执行机构	Δp 当p2 = 0巴时		
G ¼ · G ⅜ · G ½ ¼ NPT · ⅜ NPT · ½ NPT DN 10 · DN 15 · DN 25	0.0001 至 0.4	60 cm ²	24	400	-
		120 cm ²	254	400	-
G ½ ½ NPT DN 15 · DN 25	0.63 至 1.6	60 cm ²	-	79	100
		120 cm ²	36	100	-

表4d · 带波纹管密封的标准类型 · 故障-安全位置 “ 阀开 ”

弹簧范围 执行机构尺寸		60 cm ²	0.2 ... 1.0		
		120 cm ²	0.4 ... 0.8		
		所需气源压力	1.2	2.5	3.5
公称口径	K _{V5}	执行机构	Δp 当p2 = 0巴时		
G ¼ · G ⅜ · G ½ ¼ NPT · ⅜ NPT · ½ NPT DN 10 · DN 15 · DN 25	0.0001 至 0.4	60 cm ²	-	63	100
		120 cm ²	27	100	-
G ½ ½ NPT DN 15 · DN 25	0.63 至 1.6	60 cm ²	-	63	100
		120 cm ²	27	100	-

表5 · 尺寸 (mm)

端面连接		内螺纹	焊接端面	法兰		
阀		G/NPT	DN 10, 15, 25	DN 10	DN 15	DN 25
L	PN 40	74	80	130	130	160
	PN 63 至 160			210	210	230
	PN 250 至 320			230	230	260
	PN 400			230	230	308
H1	60/120 cm ²	122				
H4 带延长段	PN 40 至 400	263				
H4 带波纹管密封	PN 40 至 100	263				
	PN 160 至 250	365				
H2 或 法兰 Ø D1	PN 40	23	23	90	95	115
	PN 63 至 160			100	105	140
	PN 250 至 320			125	130	160
	PN 400			125	145	180
H3	60/120 cm ²	150				
L1	PN 40	34	40	85	90	100
	PN 63 至 160			105	105	115
	PN 250 至 320			115	115	130
	PN 400			115	115	154

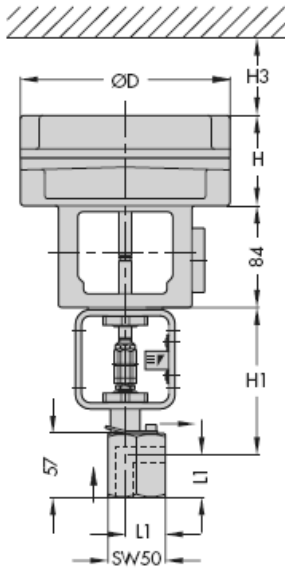
执行机构	60 cm ²	120 cm ²
膜片 Ø D	120	168
H	63	69
H3	150	150
螺纹	M20 x 1.5	M20 x 1.5
气源接口	G 1/8 或 1/8 NPT	G 1/8 或 1/8 NPT

表6 · 重量 (kg)

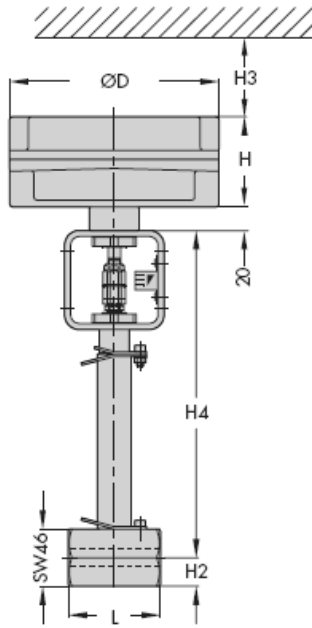
端面连接		内螺纹	焊接端面	法兰		
阀		G / NPT	DN 10, 15, 25	DN 10	DN 15	DN 25
阀 不带执行机构	PN 40	1.7	1.6	2.9	3.1	4.2
	PN 63 至 160			3.9	4.2	7.3
	PN 250 至 320			5.6	6.0	8.7
	PN 400			7.1	9.1	9.8
可选	延长段	0.5				
	波纹管密封	0.6				

执行机构	60 cm ²	120 cm ²
近似重量 kg	1.3	3.5

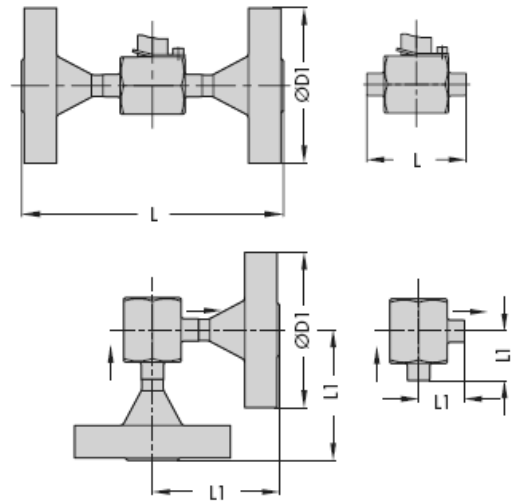
尺寸 (mm)



3510-7型 - 角型阀
内螺纹



3510-1型 - 单座阀
内螺纹 - 带波纹管密封/延长段



3510型 - 带法兰和焊接端面的阀型

订货说明

3510型微流量控制阀	单座阀 或角型阀
公称通径	DN ...
公称压力	PN ...
阀体材料	按照表2
端面连接	内螺纹G、NPT 法兰 或焊接端面
流向	FTO 或 FTC
特性	等百分比、线性或快开
气动执行机构	3271-5型/3277-5型 60或120cm ²
故障-安全位置	阀关或阀开
过程介质	...
密度	... kg/m ³
最大流量	... kg/h 或 m ³ /h 标准和操作状态的
压力	p1和p2, 巴 (绝对压力)
过程介质温度	°C或K
附件	阀门定位器 和 (或) 阀位开关

规格数据可能由于技术进步而变化



萨姆森控制设备（中国）有限公司
北京经济技术开发区永昌南路11号（100176）
电话：010-67803011 传真：010-67803193
E-mail: info@samsonchina.com
<http://www.samsonchina.com>

南京维修服务中心
南京市中山东路288号新世纪广场3506室（210002）
电话：025-84676696 传真：025-84676697

上海分公司
上海市徐汇区零陵路899号
飞洲国际广场25楼J+K+L室（200030）
电话：021-54591580 传真：021-54253866

广州分公司
广州市黄埔大道西33号三新大厦21楼E室（510620）
电话：020-38202422 传真：020-38202416

成都分公司
成都天府大道南延线成都高新区
高新孵化园1号楼B-B-06（610041）
电话：028-85336626/27/28/29 传真：028-85336630

沈阳分公司
沈阳市和平区和平北大街69号总统大厦C座1308室（110003）
电话：024-22814300 传真：024-22814355

T 8091 ZH 2004年10月版