

Válvula de accionamiento neumático Tipo 3248-1 y Tipo 3248-7

Válvula para bajas temperaturas Tipo 3248

Aplicación

Válvula de control para aplicaciones criogénicas con líquidos y gases.

Diámetro nominal	DN 25 a 150
Presión nominal	PN 16 a 100
Temperaturas	-273 a 220 °C

La válvula para bajas temperaturas Tipo 3248 está especialmente diseñada para cumplir con los estrictos requerimientos de las instalaciones criogénicas.

- De estándar con fuelle metálico para cumplir los requerimientos de estanqueidad al exterior
- Mínima propagación de la temperatura gracias al fuelle de estanqueidad y a la pieza de aislamiento para bajas temperaturas
- Cuerpo de la válvula de paso recto o de ángulo
- Se puede instalar en tuberías aisladas por vacío, plantas de separación de aire y plantas periféricas gracias a la placa de cubierta en la pieza de aislamiento para bajas temperaturas
- Mantenimiento sin desmontar la válvula de la tubería
- Después de desmontar el accionamiento se accede al asiento, obturador y fuelle a través de la pieza de aislamiento
- Cambiando el asiento y obturador se modifica el valor de K_{VS} en un amplio margen.

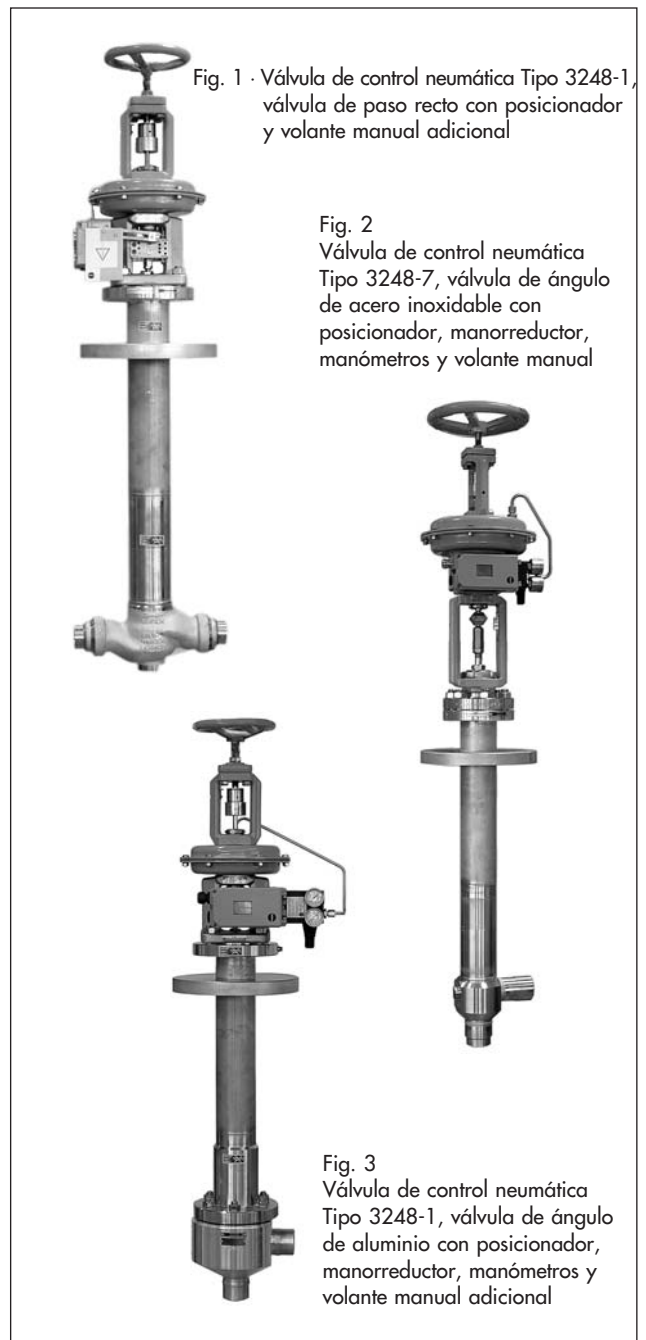
Ejecuciones

Ejecución estándar para temperaturas de -196 a $+220$ °C
Cierre al exterior por fuelle metálico y empaquetadura autoajustable de anillos en V de PTFE puro o PTFE-carbón.

- **Tipo 3248-1** · con accionamiento neumático Tipo 3271, superficie de 240 a 700 cm²
- **Tipo 3248-7** · con accionamiento neumático Tipo 3277 para el montaje integrado de un posicionador, superficie de 240 a 700 cm²

Otras ejecuciones

- Temperaturas de -196 a -273 °C
- Libre de aceite y grasa para oxígeno
- Ejecución para gases de alta pureza
- Aislamiento para tuberías en instalaciones con componentes aislados por vacío
- Válvula DN 100 y 150 hasta PN 40 con accionamiento neumático 1400 cm² · sobre demanda
- Accionamiento neumático con volante manual adicional
- Presión diferencial para válvulas PN 100 · sobre demanda
- Válvula para bajas temperaturas según normas ANSI de 1" a 6" y Class 150 a 600 · ver hoja técnica T 8093-1



Principio de funcionamiento

El fluido circula por la válvula para bajas temperaturas en el sentido indicado por la flecha. La sección de flujo y con esta el caudal, se modifica a través de la posición del obturador (3) respecto al asiento (2).

El fuelle metálico de estanqueidad (6.3) garantiza que el medio no entre en contacto con la empaquetadura de anillos en V (4.2). La empaquetadura de cierre hermético al exterior es autoajustable. El cierre se puede comprobar en todo momento por el tapón roscado de la conexión de control (4.4).

Montaje

La posición de montaje es libre. Si se monta inclinada, el accionamiento se tiene que apoyar. Se debe evitar apoyar o fijar la válvula por la zona de la rosca del fuelle (ver las instrucciones de montaje y servicio EB 8093).

El fluido debe circular por la válvula en el sentido indicado por la flecha del cuerpo de la válvula.

Posición de seguridad

La válvula de control tiene dos posibles posiciones de seguridad según la disposición de los resortes en el accionamiento (para más detalles consultar la hoja técnica T 8310-1), que son efectivas en caso de fallo de la energía auxiliar:

“Vástago saliendo del accionamiento por fuerza de los resortes” (FA), en caso de fallo de la energía auxiliar el vástago sale del accionamiento por la fuerza de los resortes y se cierra la válvula.

“Vástago entrando al accionamiento por fuerza de los resortes” (FE), en caso de fallo de la energía auxiliar el vástago entra al accionamiento por la fuerza de los resortes y se abre la válvula.

Leyenda fig. 5

- 1 Cuerpo
- 1.1 Pieza de aislamiento para bajas temperaturas
- 2 Asiento
- 3 Obturador
- 4.2 Empaquetadura anillos en V
- 4.4 Conexión de control
- 5 Parte superior de la válvula con puente
- 6 Vástago del obturador
- 6.3 Extensión del vástago con fuelle metálico

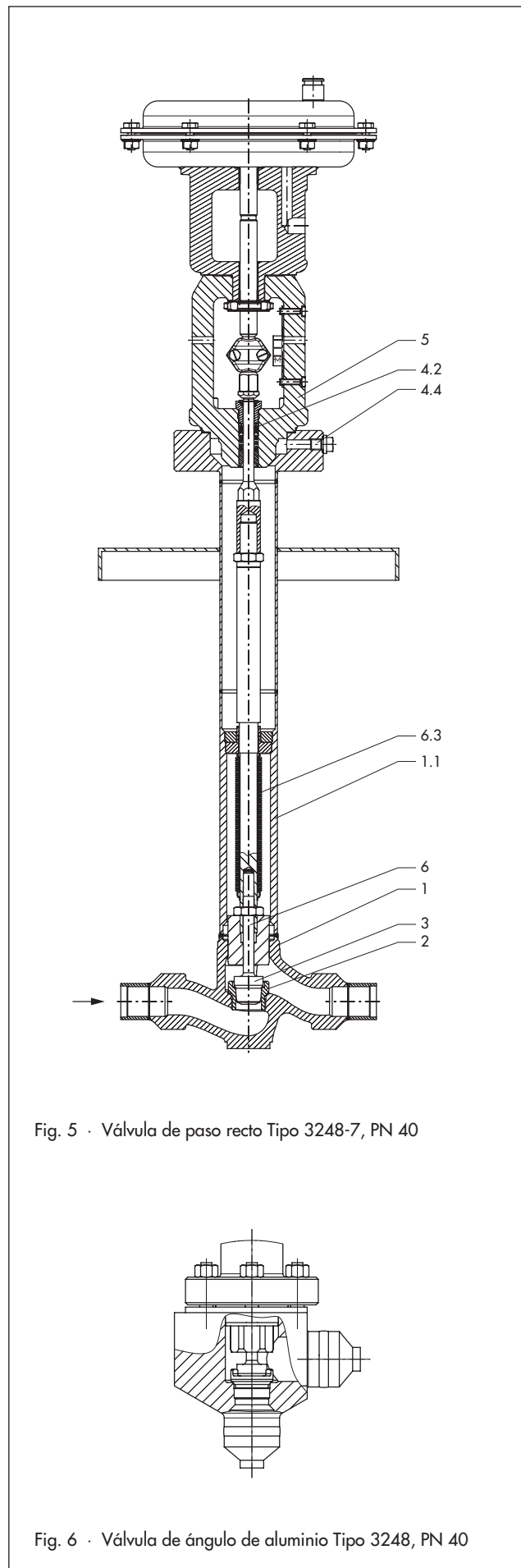
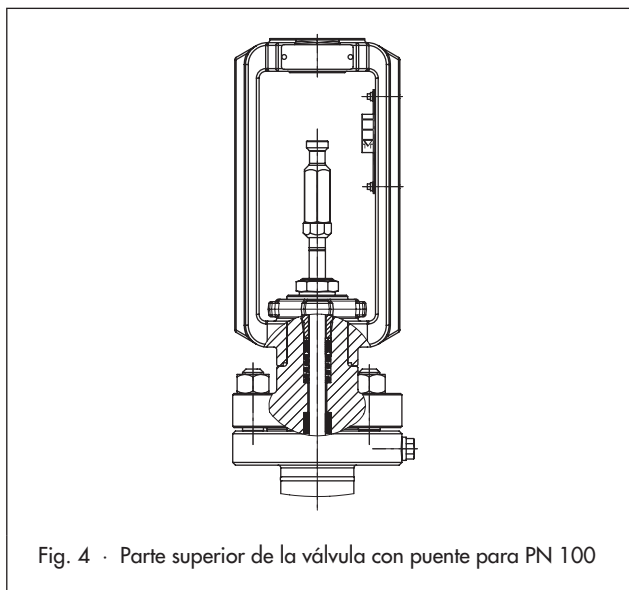


Fig. 5 · Válvula de paso recto Tipo 3248-7, PN 40

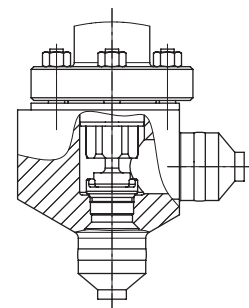


Fig. 6 · Válvula de ángulo de aluminio Tipo 3248, PN 40

Tabla 1 · Datos técnicos de la válvula para bajas temperaturas Tipo 3248

Ejecución Forma del cuerpo y material	DIN EN			
	válvula de paso recto acero	válvula de ángulo acero		aluminio
Diámetro nominal	DN 25 ... 150	DN 25 ... 150	DN 25 ... 100	DN 25 ... 150
Presión nominal	PN 16 ... 40	PN 16 ... 40	PN 63 ... 100	PN 40
Tipo de conexiones para válvula de paso recto y válvula de ángulo	manguitos para soldar preparación de los extremos según EN ISO 9692-1			
Cierre asiento-obturador	metálico o con junta blanda			
Característica	isoporcentual o lineal			
Relación de regulación	50 : 1 hasta DN 50 30 : 1 para DN 80 a 150			
Margen de temperatura	-196 a 220 °C · hasta -273 °C sobre demanda			
Clase de fuga según DIN EN 1349	cierre metálico: IV · cierre con junta blanda: VI			

Tabla 2 · Materiales

Válvula	válvula de paso recto	válvula de ángulo	
Cuerpo de la válvula	1.4308	1.4571	EN AW-5083 H112 (AlMg4,5Mn F27)
Asiento ¹⁾	1.4571	1.4571	1.4571 · recubrimiento de cobre
Obturador ¹⁾	cierre metálico	1.4571	
	cierre junta blanda	anillo de cierre de PTFE con fibra de vidrio	
Empaquetadura anillos en V	PTFE con carbón o PTFE puro		
Pieza de aislamiento para bajas temperaturas, fuelle, casquillos, vástago del obturador	1.4571		

¹⁾ Asiento y obturador sin junta blanda también con superficie estillada · Obturador hasta Ø asiento 48 también completamente de Stellite.

Tabla 3 · Valores de K_v
Tabla 3a · Sinopsis

K _v	0,1...0,25	0,4...1	1,6...4	6,3...10	16	25	40	60	80	63	100	160	260
Ø asiento mm	3	6	12	24	31	38	48	63	80	63	80	100	130
Carrera mm	15						30						

Tabla 3b · Diámetros nominales y valores de K_v correspondientes

K _v	0,1 0,16 0,25	0,4 0,63 1	1,6 2,5 4	6,3 10	16	25	40	60	80	63	100	160	260
DN													
25	•	•	•	•									
40		•	•	•	•								
50		•	•	•	•	•							
80						•	•	•	•				
100										•	•	•	
150										•	•	•	•

Tabla 4 · Presiones diferenciales admisibles para la válvula hasta PN 40 (máx. 50 bar) · Todas las presiones en bar

Los valores indicados son valores determinados teóricamente y se limitan por la presión nominal del cuerpo.
Los valores son válidos para cierre metálico.

**Tabla 4a · Válvulas con posición de seguridad "vástago saliendo del accionamiento"
Con presión de mando 0 bar válvula cerrada**

Margen nominal de la señal en bar y pretensión en %		0 %		-					
		12,5 %		0,3 ... 1,1	0,6 ... 2,2	0,9 ... 3,3	-		
		25 %		0,4 ... 1,2	0,8 ... 2,4	1,2 ... 3,6	1,4 ... 2,3	2,1 ... 3,3	2,6 ... 4,3
		75 %		0,8 ... 1,2	1,6 ... 2,4	2,4 ... 3,6	1,85 ... 2,3	2,7 ... 3,3	-
Presión mín. de alimentación				1,4	2,6	3,8	2,5	3,5	4,5
DN	Kv	Accionamiento cm ²	Pretensión en %	Δp con p ₂ = 0 bar					
25	0,1...0,25	240	12,5	18,6	39,5	50	-		
25 50	0,4...1			18	38,9	50	-		
	1,6...4			16,8	37,7	48,5	-		
	6,3...10			10	24,5	39	-		
40 50	16	350	25	23,7	50	-	-		
		240	12,5	5,4	14,1	22,8	-		
40 50/80	25	350	25	13,6	30,5	40	50	-	
		240	12,5	3,2	9	14,8	-		
40 50/80	25	350	25	8,7	19,9	31,1	36,7	50	-
		240	12,5	1,7	5,3	8,9	-		
50 80	40	350	25	5,1	12,1	19,2	22,7	35	-
		700	75	26,2	50	-	-		
		350	25	2,7	6,7	10,8	12,9	20	-
80	60	700	75	14,9	31,2	40	36,3	50	-
		350	25	1,4	4	6,5	7,8	12,2	-
	80	700	75	9	19,2	29,3	22,3	33,1	-
		350	25	6,7	14,9	23,1	27,1	40	50
100	63	700	25	4	9	14,1	16,6	25,5	31,8
100	100			2,4	5,6	8,9	10,5	16,2	20,2
100/150	160			1,3	3,2	5,1	6,1	9,4	11,8
150	260								

**Tabla 4b · Válvulas con posición de seguridad “vástago entrando al accionamiento”
Válvula cerrada con la presión mínima de alimentación**

En la posición de seguridad “vástago entrando al accionamiento” no se pretensan los resortes del accionamiento.

Margen nominal de la señal en bar			0,2 ... 1,0 (0,2 ... 0,6)		
Presión mínima de alimentación			1,2	2,4	3
DN	Kv	Accionamiento cm ²	Δp con p ₂ = 0 bar		
25	0,1...0,25	240	11,7	50	–
25 50	0,4...1		11,1	50	–
	1,6...4		9,9	50	–
	6,3...10		5,2	50	–
40 50	16	350	9,6	50	–
		240	2,5	37,2	50
40/80 50/80	25	240	1,3	24,4	35,9
		350	3,1	36,7	50
	40	240	0,5	14,9	22,2
		350	1,6	22,7	33,2
		700	(5,1)	(50)	–
	80	60	350	0,6	12,9
700			(2,7)	(27,1)	(50)
80		350	0,2	7,8	11,6
		700	(1,4)	(16,6)	(35)
100	63	700	2,7	27,1	39,4
	100		1,4	16,6	24,2
100/150	160		0,8	10,5	15,3
150	260		0,3	6,1	8,9

Tabla 5 · Dimensiones en mm y pesos en kg para la válvula de paso recto Tipo 3248
Cuerpo de la válvula en acero inoxidable, PN 16 a 40 según EN (figs. 7, 8)

Válvula	DN	25	40	50	80	100	150
L	mm	240	310	310	390	430	550
H1	mm	854	864	864	1052	1147,5	1188,5
H2	mm	44	71	71	93	111	174
H3	mm	500	600	600	700	800	1000
H4	mm	600	600	600	700	800	800
H5	mm	708	714	714	824	933,5	974,5
Ø-d	mm	282	282	282	282	282	282
Conexión a tubería manguitos para soldar 1)		Ø 33,7 x 2,3	Ø 48,3 x 2,6	Ø 60,3 x 3,2	Ø 88,9 x 4	Ø 114,3 x 5	Ø 168,3 x 5,6
Peso sin accionamiento	kg	16	26	26	55	96	148

1) Otros manguitos para soldar sobre demanda.

Dibujos dimensionales

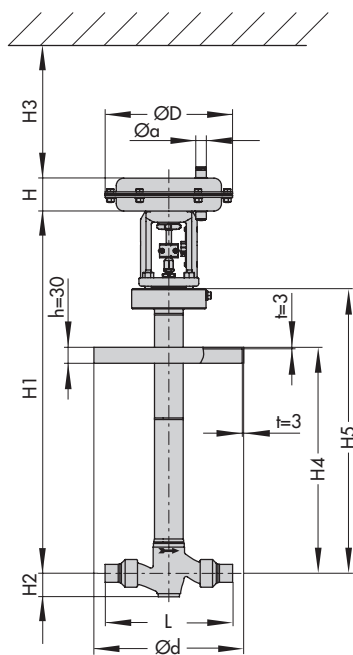


Fig. 7 · Válvula de paso recto Tipo 3248-1

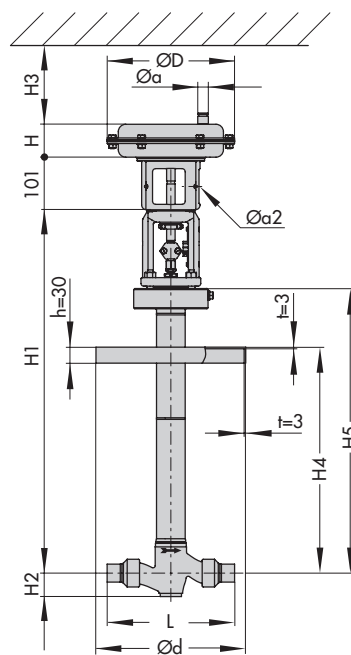


Fig. 8 · Válvula de paso recto Tipo 3248-7

Tabla 6 · Dimensiones en mm y pesos en kg para la válvula de ángulo Tipo 3248**Tabla 6a · Válvula de ángulo Tipo 3248 ejecución en acero inoxidable con cuerpo de aluminio, PN 16 a 40 (fig. 9)**

Válvula	DN	25	40	50	80	100	150
L	mm	98	133	133	159	184	236
H1	mm	825	827	827	1035	1120	1149
H3	mm	500	600	600	700	800	1000
H4	mm	600	600	600	700	800	800
H5	mm	679	677	677	807	906	935
Ø-d	mm	282	282	282	282	282	282
Conexión a tubería manguitos para soldar		Ø 35 x 3,5	Ø 50 x 4	Ø 60 x 4	Ø 89 x 5	Ø 114 x 6	Ø 162 x 8
Peso sin accionamiento	kg	18	37	37	68	107	130,5

Tabla 6b · Válvula de ángulo Tipo 3248 en acero inoxidable, PN 40 (máx. 50 bar) (fig. 10)

Válvula	DN	25	40	50	80	100	150
L	mm	98	133	133	159	184	236
H1	mm	830	830	830	999	1091	1101
H3	mm	500	600	600	700	800	1000
H4	mm	600	600	600	650	750	750
H5	mm	684	680	680	771	877	887
Ø-d	mm	282	282	282	282	282	282
Conexión a tubería manguitos para soldar		Ø 33,7 x 2,3	Ø 48,3 x 2,6	Ø 60,3 x 3,2	Ø 88,9 x 4	Ø 114,3 x 5	Ø 168,3 x 5,6
Peso sin accionamiento	kg	16,5	27	27	57	98	127

Tabla 6c · Válvula de ángulo Tipo 3248 en acero inoxidable, PN 100 (fig. 10)

Válvula	DN	25	40	50	80	100
L	mm	98	133	133	159	184
H1	mm	798	650	650	780,5	928,5
H3	mm	500	600	600	700	800
H4	mm	400	400	400	400	500
H5	mm	510	500	500	483,5	630,5
Ø-d	mm	282	282	282	282	282
Conexión a tubería manguitos para soldar		Ø 33,7 x 3,2	Ø 48,3 x 3,6	Ø 60,3 x 4	Ø 88,9 x 5,6	Ø 114,3 x 6,3
Peso sin accionamiento	kg	18	31	31	61	107

Dibujos dimensionales

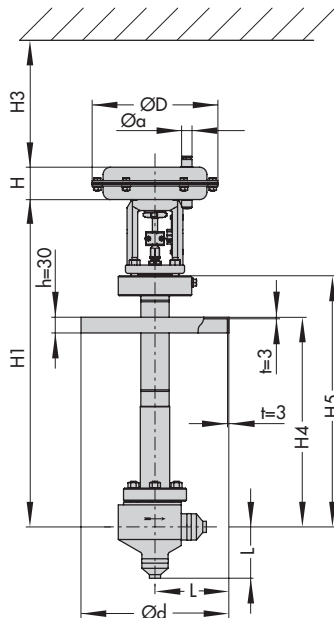


Fig. 9 · Válvula de ángulo Tipo 3248-1
con cuerpo de aluminio

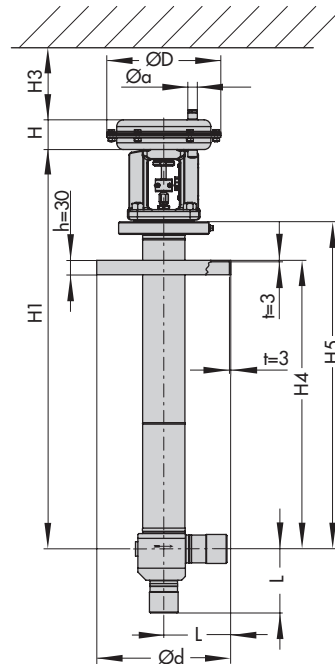


Fig. 10 · Válvula de ángulo Tipo 3248-1
con cuerpo de acero inoxidable

Tabla 7 · Dimensiones en mm y pesos en kg de los accionamientos neumáticos Tipo 3271 y Tipo 3277

Accionamiento	cm ²	240	350	700
Ø D Membrana	mm	240	280	390
H en mm (a partir 700 cm ² incl. argolla)	Tipo 3271	62	82	196
	Tipo 3277	65	85	199
Para accionamiento Tipo 3277	101 mm adicionales del puente para montaje integrado de posicionador (ver fig. 8)			
Rosca para fijar accionamiento	M30 x 1,5			
α (en accionamiento Tipo 3271 y Tipo 3277)	G ¼ (¼ NPT)		G ⅜ (⅜ NPT)	
α2 (en accionamiento Tipo 3277)	G ⅝			
Peso en kg (sin volante manual)				
Tipo 3271		5	8	22
Tipo 3277		9	12	26

Texto para pedidos

Válvula Tipo 3248 de paso recto o de ángulo
 Diámetro nominal DN ...
 Presión nominal PN ...
 Coeficiente de caudal Kv ...
 Característica isoporcentual o lineal
 Material del cuerpo según tabla 2
 Conexiones manguitos o extremos para soldar
 dimensiones de tubería
 altura
 placa de cubierta

Accionamiento neumático Tipo 3271 o Tipo 3277
 Superficie ... cm²
 Margen nominal de señal ... bar
 Posición de seguridad válvula CERRADA o
 válvula ABIERTA

Reservado el derecho de efectuar modificaciones técnicas.

