

Application

Ces organes de réglage fonctionnant comme des dispositifs de commutation et de régulation sont utilisés dans les installations de gaz liquéfiés à basses températures.

Diamètres nominaux DN 25 à DN 150 ou 1" à 6"

Pressions nominales PN 16 à PN 40 ou ANSI Class 150 à 300

Températures comprises entre -196 °C et 220 °C.

Exécution spéciale

Pour montage sur canalisations en aluminium.

Détails sur les exécutions selon les normes US, sur demande.

La vanne cryogénique type 3248 répond en particulier aux exigences des techniques basse température pour le transfert de gaz liquéfiés, grâce à des matériaux sélectionnés combinés à une construction adaptée et à des températures particulièrement basses.

Le corps de vanne, avec embouts à souder, est en acier inox pour températures cryogéniques. La pièce d'extension basse température soudée est équipée à son extrémité d'une bride de montage pour le raccordement à la canalisation extérieure d'isolation. La longueur varie selon le diamètre nominal.

La transmission de la température est réduite grâce à l'utilisation de tubes à parois minces et d'un soufflet incorporé en standard dans la pièce d'extension. Ainsi le risque de gel de la tige motrice est minimisé indépendamment de la position de montage. L'absence de raccordement par bride pour la liaison entre le corps de vanne et la bride du chapeau - dans le périmètre de la canalisation isolée -, permettant d'éviter des fuites éventuelles, est ainsi particulièrement avantageuse. La conception modulaire permet le montage de différentes superstructures.

Les vannes sont disponibles en exécution à passage droit ou équerre.

Pour l'entretien de la vanne, les pièces internes sont accessibles par l'intérieur de la pièce d'extension basse température. Ainsi, la vanne peut ne pas être démontée de la tuyauterie. Les coefficients Kvs peuvent être adaptés pour des plages élargies, en remplaçant le siège et le clapet. Le siège de vanne en cuivre empêche un grippage du taraudage du siège à l'intérieur du corps.

Les servomoteurs pneumatiques utilisés sont le type 3271 ou le type 3277 pour montage intégré du positionneur.

Exécutions

Exécution standard

- Corps de vanne à passage droit ou équerre avec embouts à souder déportés, équipé d'une pièce d'extension basse température
- Étanchéité de la tige : garniture à anneaux en V PTFE carboné autoserrant
- Servomoteur pneumatique type 3271 ou type 3277
- Clapet à portée d'étanchéité métallique ou souple

En option

- Diamètre nominal DN 200 (8") sur demande
- Exécutions spéciales selon les normes US

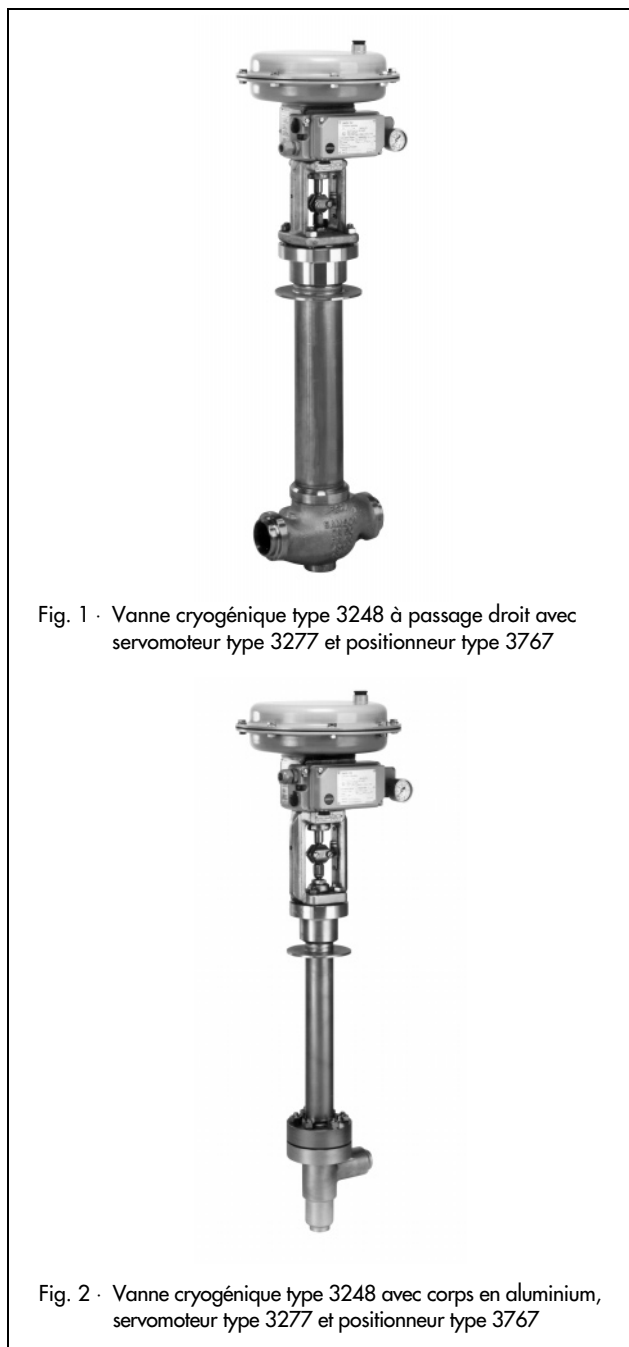


Fig. 1 · Vanne cryogénique type 3248 à passage droit avec servomoteur type 3277 et positionneur type 3767

Fig. 2 · Vanne cryogénique type 3248 avec corps en aluminium, servomoteur type 3277 et positionneur type 3767

Exécution spéciale type 3248 avec corps en aluminium (seulement sur exécution à passage équerre)

Le corps de vanne et la pièce d'extension basse température sont préparés pour le montage dans un coffret spécialement prévu à cet effet (cold box). Diamètres nominaux DN 25 à DN 100 pour pression nominale PN 16 à PN 40 et DN 150 pour pression nominale PN 25.

La pièce d'extension basse température en acier inox 1.4571 est reliée au corps de vanne par des vis spéciales et un joint métallique. Le matériau utilisé pour le corps de vanne est de l'aluminium (AlMg4,5Mn). La faible épaisseur des parois et le soufflet intégré contribuent à réduire la transmission de la chaleur. La position de montage de cette vanne est indifférente.

Fonctionnement (fig. 3)

Le fluide traverse la vanne selon le sens de la flèche coulée sur le corps. Le débit varie en fonction de la position du clapet.

La tige de clapet est étanchée par un soufflet, et son guidage est réalisé par deux bagues en inox.

Le siège et le clapet peuvent être montés ou démontés sur une vanne, sans qu'il soit nécessaire de retirer la pièce d'isolement.

Montage

- Position de montage indifférente. Dans le cas de montage incliné, les vannes et servomoteurs doivent être maintenus par des supports.
- Le fluide traverse la vanne selon le sens de la flèche coulée sur le corps.

Positions de sécurité

Selon leur position dans le servomoteur (voir feuilles techniques T 8310 FR ou T 8311 FR), des ressorts ouvrent ou ferment la vanne par manque d'air, mettant ainsi la vanne en position de sécurité.

"Tige sort par ressort" : lors du manque de pression sur la membrane, les ressorts provoquent le déplacement de la tige du servomoteur vers le bas. La vanne se ferme.

"Tige entre par ressort" : lors du manque de pression sur la membrane, les ressorts provoquent le déplacement de la tige du servomoteur vers le haut. La vanne s'ouvre.

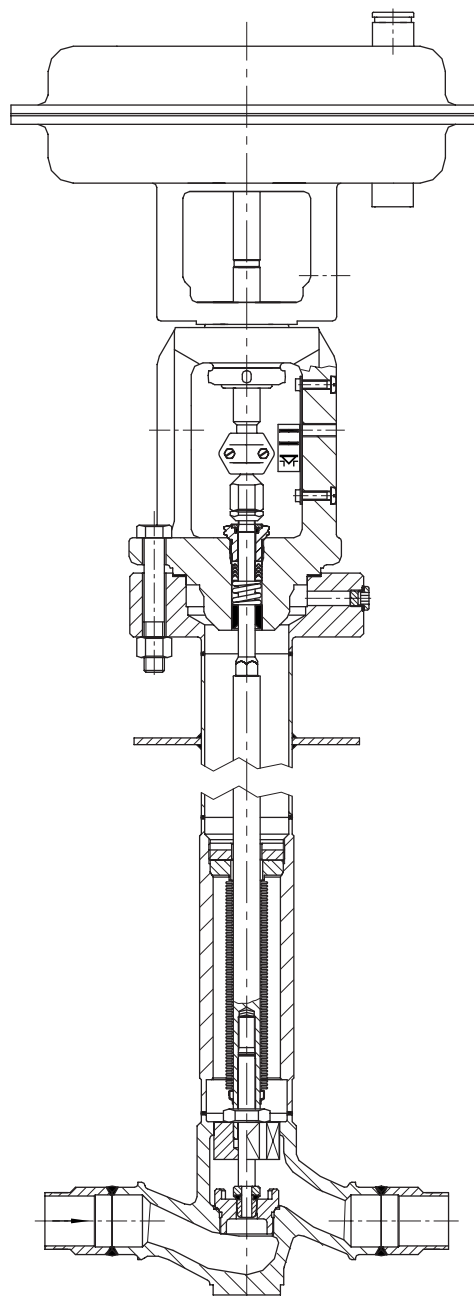


Fig. 3 · Vanne de réglage type 3248-7 à passage droit avec embouts à souder déportés et servomoteur type 3277

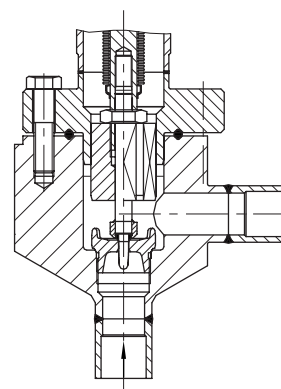


Fig. 4 · Vanne cryogénique type 3248 à passage équerre

Tableau 1 · Caractéristiques techniques de la vanne

Diamètre nominal DN ¹⁾	25, 50, 80, 100, 150, 200 ²⁾ ou 1" à 8" ²⁾
Pression nominale PN ¹⁾	16 à 40 ou ANSI Class 150 et 300
Raccordement	Vanne à passage droit : embouts à souder déportés selon DIN 2559 Vanne à passage équerre : embouts à souder déportés selon DIN 2559 ou ANSI B16.25
Étanchéité siège-clapet	Métallique ou souple
Caractéristique	Exponentielle · linéaire
Rapport de réglage	50 : 1 pour DN 15 à 50 30 : 1 pour DN 80 à 200
Plage de température	-196 °C à 220 °C
Classe de débit de fuite selon DIN IEC 534	IV : portée d'étanchéité métallique VI : portée d'étanchéité souple

Tableau 2 · Matériaux

Corps de vanne	Vanne à passage droit: Inox 1.4308 ou A 351 CF 8 selon les normes US Vanne à passage équerre: Inox 1.4571 ou AlMg4,5Mn ¹⁾
Siège Clapet Portée d'étanchéité souple	Inox 1.4571 cuivré Inox 1.4571 PTFE-fibres de verre
Presse-étoupe	Anneaux en V PTFE carboné
Pièce d'extension basse température, soufflet, douilles, tige de clapet, bride de montage	Inox 1.4571

¹⁾ Exécution spéciale "type 3248-... aluminium", DN 25 (1") à DN 100 (4") pour pression nominale PN 16 à PN 40 (Cl 150 et 300) et DN 150 (6") pour PN 25 (Cl 150)

²⁾ Exécution spéciale : DN 200 (8") sur demande

Tableau 3 · Coefficients K_{Vs}**Tableau 3a · Récapitulatif**

K _{Vs}	0,1...0,25	0,4...1	1,6...4	6,3...10	16	25	35	60	80	63	100	160	260
∅ siège mm	3	6	12	24	31	38	48	63	80	63	80	100	130
Course mm	15									30			

Tableau 3b · Coefficients K_{Vs} et diamètres nominaux

K _{Vs}	0,1 0,16 0,25	0,4 0,63 1,0	1,6 2,5 4,0	6,3 10	16	25	35	60	80	63	100	160	260
DN													
25 (1")	•	•	•	•									
50 (2")		•	•	•	•	•	•						
80 (3")						•	•	•	•				
100 (4")										•	•	•	
150 (6")												•	•

Tableau 4 · Pressions différentielles admissibles

Les valeurs indiquées sont théoriques et sont limitées par la plage de pression nominale du corps · Toutes les pressions sont exprimées en bars · Les valeurs entre parenthèses () s'appliquent uniquement à des clapets à portée d'étanchéité métallique · Pour la position de sécurité "Tige entre", le servomoteur ne doit pas être précontraint.

Tableau 4a · Pour les vannes avec position de sécurité "Tige sort" · La vanne est fermée à une pression de commande de 0 bar.

Tableau 4b · Pour les vannes avec position de sécurité "Tige entre" · La vanne est fermée à la pression de commande nécessaire.

Table 4a · Position de sécurité " Tige sort "							4b · " Tige entre "					
Plage de pression nominale et précontrainte [%]		Précontrainte	0				-			0,2...1,0		
			12,5	0,3...1,1	0,6...2,2	0,9...3,3	-					
			25	0,4...1,2	0,8...2,4	1,2...3,6	1,4...2,3	2,1...3,3	2,6...4,3			
			75	0,8...1,2	1,6...2,4	2,4...3,6	1,85...2,3	2,7...3,3	-			
Pression d'alimentation nécessaire			1,4	2,6	3,8	2,5	3,5	4,5	1,2	2,4	3,0	
DN	K _{vs}	Servom. [cm ²]	Précontrainte [%]	Δp pour p ₂ = 0								
25	0,1...0,25	240	12,5	18,6	(39,5)	-			11,7	40	-	
25 · 50	0,4...1			18	(38,9)	-			11,1	40	-	
	1,6...4			16,8	(37,7)	-			9,9	40	-	
	6,3...10			10	24,5	39	-			5,2	40	-
50	16	350	25	23,7	40	-			9,6	40	-	
		240	12,5	5,4	14,1	22,8	-			2,5	37,2	40
50 · 80	25	350	25	13,6	30,5	40	40	-		5,2	40	-
		240	12,5	3,2	9	14,8	-			1,3	24,4	35,9
	35	350	25	8,7	19,9	31,1	36,7	40	-	3,1	36,7	40
		240	12,5	1,7	5,3	8,9	-			0,5	14,9	22,2
		350	25	5,1	12,1	19,2	22,7	35	-	1,6	22,7	33,2
		700	75	26,2	40	-			5,1	40	-	
80	60	350	25	2,7	6,7	10,8	12,9	20	-	0,6	12,9	19
		700	75	14,9	31,2	40	36,3	-		2,7	27,1	-
	80	350	25	1,4	4	6,5	7,8	12,2	-	0,2	7,8	11,6
		700	75	9	19,2	29,3	22,3	33,1	-	1,4	16,6	-
100	63	700	25	6,7	14,9	23,1	27,1	40	-	2,7	27,1	39,4
	100			4	9	14,1	16,6	25,5	31,8	1,4	16,6	24,2
100 · 150	160			2,4	5,6	8,9	10,5	16,2	20,2	0,8	10,5	15,3
150	260			1,3	3,2	5,1	6,1	9,4	11,8	0,3	6,1	8,9

Cotes en mm

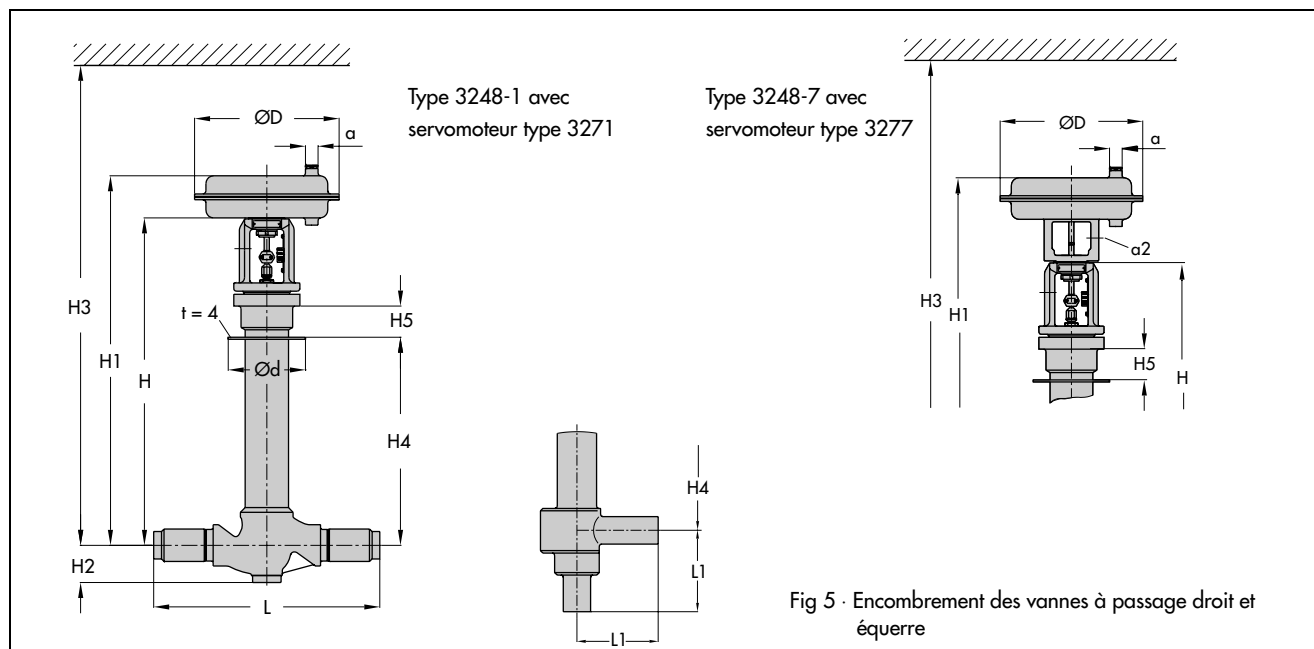


Tableau 5 · Cotes en mm et poids de la vanne à passage droit en inox

Diamètre nominal	DN	25 (1")		50 (2")		80 (3")		100 (4")	150 (6")
Servomoteur	cm ²	240	350	240	350	240	350	700	700
Longueur L		240		310		390		430	600
H		854		865		1092		1190	1230
H1 ¹⁾		1020	1040	1031	1051	1258	1278	1425	1465
H2, env.		45		72		98		118	174
H3 ¹⁾		1500		1600		1900		2300	2400
H4		600		600		700		800	800
H5		70		89		136		141	180
∅ d ²⁾		154 (149)		212 (199)		266		317	317
Poids sans servomoteur, env. kg		9		17		35		47	130

Tableau 6 · Cotes en mm et poids de la vanne à passage équerre en aluminium

Diamètre nominal	DN	25 (1")		50 (2")		80 (3")		100 (4")	150 (6")
Servomoteur	cm ²	240	350	240	350	240	350	700	700
Longueur L1		98		133		159		184	236
H		824		827		1042		1120	1129
H1 ¹⁾		990	1010	933	1013	1208	1228	1355	1365
H3 ¹⁾		1500		1600		1900		2300	2300
H4		600		600		700		800	800
H5		40		51		78		71	80
∅ d ²⁾		154 (250)		212 (250)		266 (250)		317 (250)	317
Poids sans servomoteur, env. kg		9		17		35		47	130

¹⁾ Servomoteur **type 3277**: H1 = H1 + 100 mm
H3 = H3 + 100 mm

²⁾ Valeurs entre parenthèses, sur demande

Tableau 7 · Cotes en mm et poids des servomoteurs pneumatiques

Servomoteur	cm ²	240	350	700
∅ membrane D		240	280	390
Taraudage		M 30 x 1,5		
a (pour servomoteur type 3271)		G 1/4 (NPT 1/4)		G 3/8 (NPT 3/8)
a2 (pour servomoteur type 3277)		G 3/8 (NPT 3/8)		
Poids du servomoteur type 3271 (env. kg) / -cde manuelle	sans-avec-	5 9	8 13	22 27
Poids du servomoteur type 3277 (env. kg) / - cde manuelle	sans-avec-	9 13	12 17	26 31

Texte de commande :

Vanne type 3248	A passage droit ou à passage équerre
DN ..., PN ...	Selon DIN ou ANSI
Coefficient Kvs ...	
Caractéristique	Exponentielle/linéaire/tout ou rien
Matériau du corps	Vanne à passage droit : inox 1.4308 ou A351 CF8 selon ANSI Vanne à passage équerre : inox 1.4571 ou AlMg4,5Mn pour exécution en aluminium
Raccordement	Embouts à souder directs ou déportés Diamètre de la canalisation Encombrement Couvercle
Servomoteur pneumatique	Type 3271 ou type 3277
Position de sécurité	Vanne OUVERTE ou FERMEE
Surface de membrane	... cm ²
Plage de pression nominale	... bar

Sous réserve de modification des dimensions et des types.



SAMSON AG · MESS- UND REGELTECHNIK
Weismüllerstraße 3 · D-60314 Frankfurt am Main
Postfach 10 19 01 · D-60019 Frankfurt am Main
Telefon (069) 4 00 90 · Telefax (069) 4 00 95 07

T 8093 FR