

Wykonanie zgodnie z normami DIN

**Zastosowanie**

Zawór przelotowy lub kątowy przeznaczony do stosowania w niskich temperaturach. Łatwy w serwisowaniu dzięki konstrukcji „top entry”.

<b>Średnica nominalna</b>	DN 25 do DN 150
<b>Ciśnienie nominalne</b>	PN 16 do PN 100
<b>Zakres temperatury</b>	-273°C do +65°C



Zawór niskotemperaturowy typu 3248 jest szczególnie przeznaczony do stosowania w instalacjach kriogenicznych.

- wykonanie standardowe z zastosowaniem mieszka uszczelniającego spełnia wysokie wymagania co do szczelności w kierunku na zewnątrz,
- minimalne przenikanie zimna przez metalowy mieszek uszczelniający i element przedłużający,
- korpus zaworu w formie przelotowej lub kątowej,
- możliwość montażu w rurociągach izolowanych próżniowo, w urządzeniach do destylacji powietrza i w urządzeniach peryferyjnych z zastosowaniem pokrywy na elemencie przedłużającym,
- prace konserwacyjne wykonywane są bez konieczności wymontowywania zaworu z rurociągu
- gniazdo, grzyb i mieszek dostępne są poprzez element przedłużający po zdemontowaniu siłownika
- różne wartości współczynnika  $K_{VS}$  uzyskiwane dzięki możliwości zastosowania różnych zespołów gniazda i grzyba

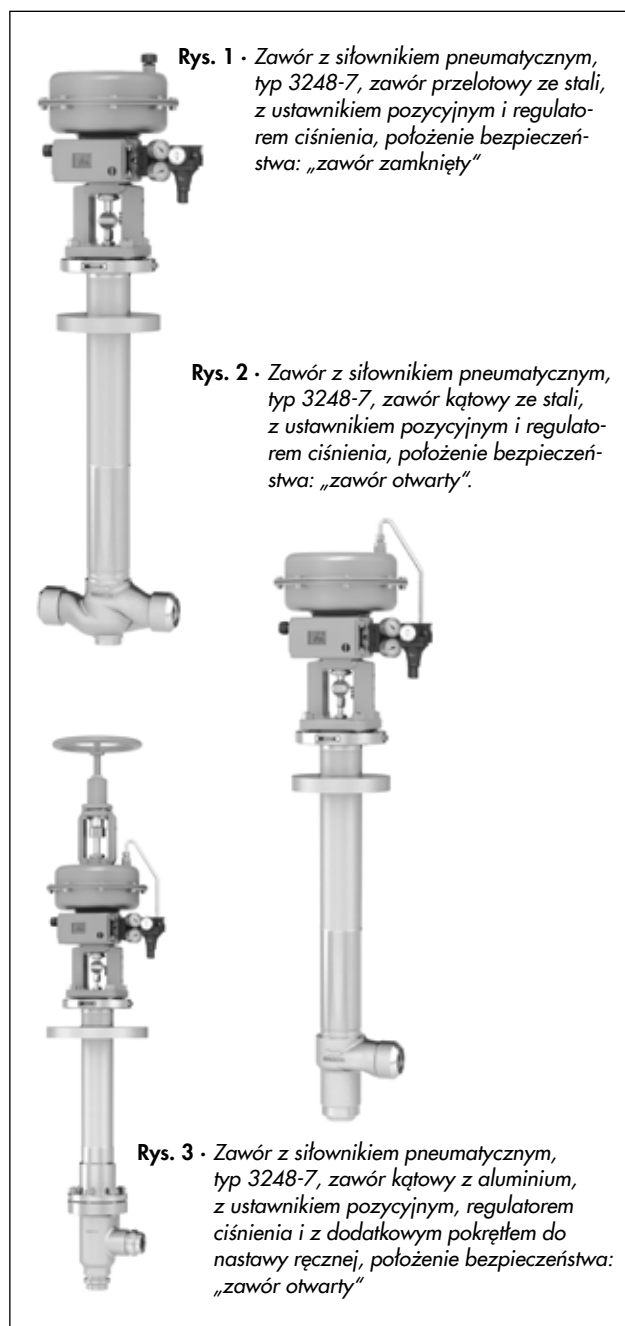
**Wykonania**

**Wykonanie standardowe** · zakres temperatury od -196°C do +65°C, uszczelnienie w kierunku na zewnątrz za pomocą mieszka metalowego i samouszczelniającej dławnicy składającej się z zespołu pierścieni uszczelniających o profilu „V” z czystego PTFE lub z PTFE z domieszką węgla

- **Typ 3248-1** · z siłownikiem pneumatycznym typu 3271 z membraną o powierzchni od 175 cm<sup>2</sup> do 2800 cm<sup>2</sup>
- **Typ 3248-7** · z siłownikiem pneumatycznym typu 3277 z możliwością zintegrowanego montażu ustawnika pozycyjnego, z membraną o powierzchni od 175 cm<sup>2</sup> do 750 cm<sup>2</sup>

**Inne wykonania**

- zakres temperatury od -196°C do -273°C
- temperatura powyżej 65°C · na zapytanie
- wykonanie odolejone i odtłuszczone przeznaczone dla tlenu
- wykonanie dla gazów o najwyższym stopniu czystości
- osłona do montażu w instalacjach izolowanych próżniowo
- siłownik pneumatyczny z dodatkowym pokrętkiem do nastawy ręcznej
- zawór niskotemperaturowy zgodny z normami ANSI o średnicy od 1" do 6" i ciśnieniu Class 150 do 600 · patrz karta katalogowa ▶ T 8093-1



**Rys. 1** · Zawór z siłownikiem pneumatycznym, typ 3248-7, zawór przelotowy ze stali, z ustawnikiem pozycyjnym i regulatorem ciśnienia, położenie bezpieczeństwa: „zawór zamknięty”

**Rys. 2** · Zawór z siłownikiem pneumatycznym, typ 3248-7, zawór kątowy ze stali, z ustawnikiem pozycyjnym i regulatorem ciśnienia, położenie bezpieczeństwa: „zawór otwarty”.

**Rys. 3** · Zawór z siłownikiem pneumatycznym, typ 3248-7, zawór kątowy z aluminium, z ustawnikiem pozycyjnym, regulatorem ciśnienia i z dodatkowym pokrętkiem do nastawy ręcznej, położenie bezpieczeństwa: „zawór otwarty”

## Sposób działania

Kierunek przepływu jest zgodny ze wskazaniem strzałki.

Wielkość prześwitu między grzybem (5) a gniazdem (4) decyduje o natężeniu przepływu.

Dzięki uszczelnieniu za pomocą mieszka metalowego (37) medium nie ma bezpośredniej styczności z zespołem pierścieni uszczelniających dławnicy (15). Dławnica jest samouszczelniająca i zapewnia szczelność w kierunku na zewnątrz zaworu. Wielkość przecieku można skontrolować w dowolnym momencie po wykręceniu śruby zamykającej przyłączy kontrolne (42).

## Montaż

Firma SAMSON zaleca montaż pod kątem od 15° do 25° do poziomu. Przy mniejszych kątach wymagana jest konsultacja z nami w celu uzgodnienia dodatkowych zabezpieczeń. Podpór ani uchwyty nie należy montować w strefie nakrętki mieszka (patrz instrukcja montażu i obsługi ► EB 8093).

Kierunek przepływu musi być zgodny ze wskazaniem strzałki na korpusie.

## Położenie bezpieczeństwa

W zależności od ułożenia sprężyn w siłowniku (szczegółowe informacje patrz karta katalogowa ► T 8310-1) w przypadku zaniku energii zasilania zawór regulacyjny może przyjmować dwa różne położenia bezpieczeństwa:

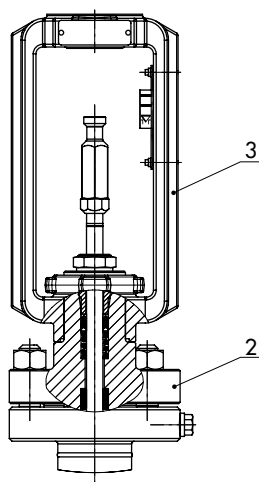
- trzpień siłownika wysuwany na zewnątrz: w przypadku zaniku energii zasilającej trzpień siłownika jest wysuwany na zewnątrz. Zawór jest zamykany.
- trzpień siłownika wciągany do wewnątrz: w przypadku zaniku energii zasilającej trzpień siłownika jest wciągany do wewnątrz. Zawór jest otwierany.

## Różnica ciśnień

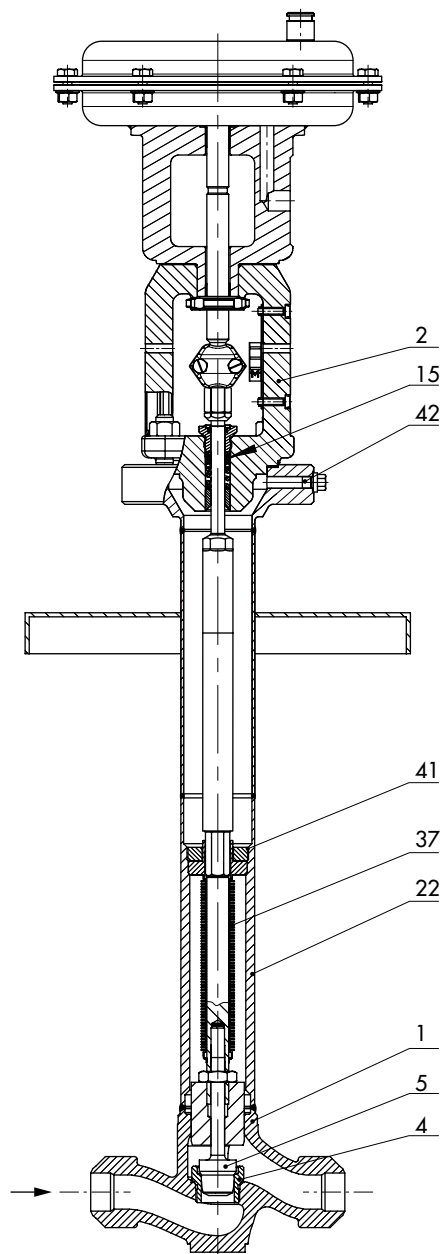
Dopuszczalna różnica ciśnień zgodnie z kartą zbiorczą

► T 8000-4:

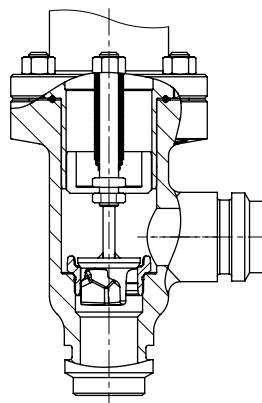
- zawory na ciśnienie nominalne od PN 16 do 40: zgodnie z tabelami od 1.1 do 1.3,
- zawory na ciśnienie nominalne od PN 63 do PN 100: zgodnie z tabelami od 2.1 do 2.3.



Rys. 4 - Górna część zaworu i jarzmo zaworu w wykonaniu na ciśnienie nominalne PN 100



Rys. 5 - Zawór przelotowy typu 3248-7, PN 40



Rys. 6 - Zawór kątowy z aluminium typu 3248, PN 40

**Legenda do rys. 4 i rys. 5**

1	korpus	15	uszczelnienie dławnicy – zespół pierścieni o profilu „V”
2	górną część zaworu	22	element mieszkowy
3	jarzmo	37	trzcina grzyba z metalowym mieszkem uszczelniającym
4	gniazdo	41	nakrętka mieszka
5	grzyb	42	przyłącze kontrolne

**Tabela 1 · Dane techniczne zaworu niskotemperaturowego typu 3248**

Wykonanie	DIN EN		
Forma konstrukcyjna korpusu	zawór przelotowy	Zawór kątowy	
Materiał korpusu	stal	stal	aluminium
Średnica nominalna	DN 25...150	DN 25...150	DN 25...150
Ciśnienie nominalne	PN 16...100	PN 16...100	PN 16...40
Przyłącze zaworu przelotowego i kąowego	końcówki do spawania zgodnie z normą EN 12627	końcówki do spawania zgodnie z normą EN 12627	końcówki do spawania zgodnie z normą EN ISO 9692
Uszczelnienie zespołu gniazda i grzyba	metal na metal · miękkie · metal na metal dla zwiększonych wymagań		
Charakterystyka	stałoprocentowa lub liniowa		
Stosunek regulacji	50 : 1 do DN 50 30 : 1 dla DN 80...150		
Zakres temperatury	-196...+65°C · do -273°C: na zapytanie		
Klasa przecieku zgodnie z normą DIN EN 60534-4	dla uszczelnienia metal na metal: IV · dla uszczelnienia miękkiego: VI · dla uszczelnienia metal na metal dla zwiększonych wymagań: V		
Zgodność	CE · EAC		

**Tabela 2 · Materiały**

Zawór	Zawór przelotowy	Zawór kątowy	
Korpus zaworu	1.4308	1.4308	EN AW-5083
Gniazdo <sup>1)</sup>	CrNiMo	CrNiMo	
Grzyb <sup>1)</sup>	uszczelnienie metal na metal	CrNiMo	
	uszczelnienie miękkie	pierścień uszczelniający z PTFE wzmocnianego włóknem szklanym	
Uszczelnienie dławnicy	zespół pierścieni uszczelniających o profilu "V" wykonany z PTFE z domieszką węgla lub z czystego PTFE		
Element przedłużający niskotemperaturowy, mieszek metalowy, tuleje, trzcina grzyba	CrNiMo		

<sup>1)</sup> Gniazda i grzyby bez uszczelnienia miękkiego także utwardzane stellite® · grzyby dla otworu gniazda o średnicy do 48 mm dostępne także w wykonaniu w całości ze stellite®.

**Tabela 3 · Współczynniki  $K_{VS}$** 
**Tabela 3.1 · Przegląd**

$K_{VS}$	0,1...0,25	0,4...1	1,6...4	6,3...10	16	25	40	60	80	63	100	160	260
Średnica gniazda mm	3	6	12	24	31	38	48	63	80	63	80	100	130
Skok mm	15	15	15	15	15	15	15	15	15	30	30	30	30

**Tabela 3.2 · Średnice nominalne i przynależne współczynniki  $K_{VS}$** 

$K_{VS}$	0,1 0,16 0,25	0,4 0,63 1	1,6 2,5 4	6,3 10	16	25	40	60	80	63	100	160	260
DN													
25	•	•	•	•									
40		•	•	•	•								
50		•	•	•	•	•							
80						•	•	•	•				
100										•	•	•	
150										•	•	•	•

**Tabela 4** · Wymiary w mm i ciężar w kg zaworu przelotowego typu 3248

**i Informacja**

Wysokość H7 to minimalna wolna przestrzeń wymagana dla umożliwienia napraw i konserwacji zaworu. Uwzględnić należy także wymiary siłownika i wymiar H3 podane w tabeli 6.1. Miarodajna jest wyższa wartość.

Wysokość H1 i podany ciężar są wartościami orientacyjnymi. Dokładne wymiary względnie ciężar zależą od różnych czynników, jak np. wielkość siłownika i wysokość zabudowy.

**Tabela 4.1** · Korpus zaworu ze stali nierdzewnej, PN 16 do PN 40 zgodnie z normami EN (rys. 7, rys. 8)

Zawór	DN	25	40	50	80	100	150
L	mm	210	251	286	337	394	508
H1	mm	854	864	864	1052	1147,5	1188,5
H2	mm	44	71	71	93	111	174
H4 <sup>1)</sup>	mm	600	600	600	700	800	800
H5	mm	708	714	714	824	933,5	974,5
H7	mm	1050	900	900	900	1100	1100
Ød	mm	282	282	282	282	282	282
Końcówki do wspawania, przyłącza rurowe <sup>1)</sup>		Ø33,7 x 2,3	Ø48,3 x 2,6	Ø60,3 x 3,2	Ø88,9 x 4	Ø114,3 x 5	Ø168,3 x 5,6
Ciężar bez siłownika	kg	17	30	30	55	96	131

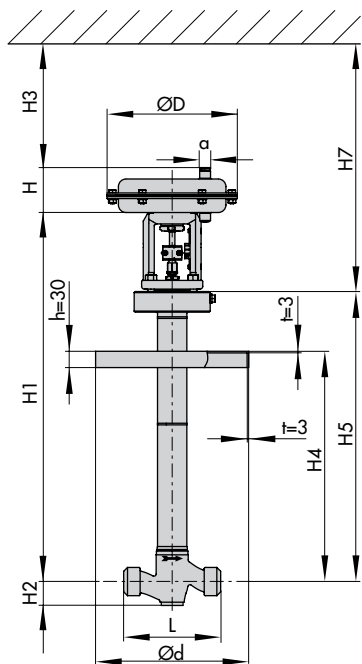
<sup>1)</sup> Inne wymiary: na zapytanie

**Tabela 4.2** · Korpus zaworu ze stali nierdzewnej, PN 63 do PN 100 zgodnie z normami EN (rys. 7, rys. 8)

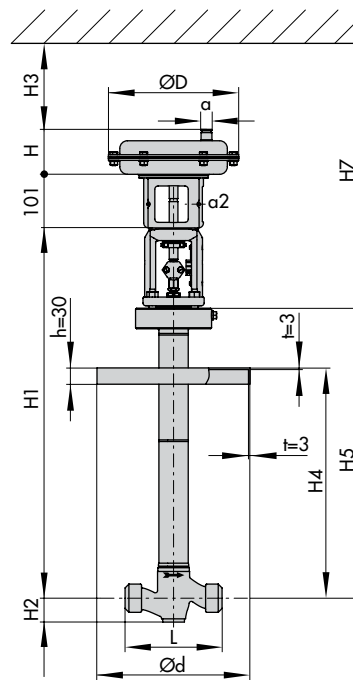
Zawór	DN	25	40	50	80	100	150
L	mm	210	251	286	337	394	508
H1	mm	822	817	817	832	984	1298
H2	mm	44	71	71	93	111	174
H4 <sup>1)</sup>	mm	600	600	600	600	650	800
H5	mm	734	734	734	734	786	923
H7	mm	1050	900	900	900	1100	1100
Ød	mm	282	282	282	282	282	282
Końcówki do wspawania, przyłącza rurowe <sup>1)</sup>		Ø33,7 x 3,2	Ø48,3 x 3,6	Ø60,3 x 4	Ø88,9 x 5,6	Ø114,3 x 6,3	Ø168,3 x 7,1
Ciężar bez siłownika	kg	19	35	35	80	108	190

<sup>1)</sup> Inne wymiary: na zapytanie

Rysunki wymiarowe



Rys. 7 · Zawór przelotowy typu 3248-1  
z korpusem ze stali nierdzewnej



Rys. 8 · Zawór przelotowy typu 3248-7  
z korpusem ze stali nierdzewnej

**Tabela 5** · Wymiary w mm i ciężar w kg zaworu kątowego typu 3248**i Informacja**

Wysokość H7 to minimalna wolna przestrzeń wymagana dla umożliwienia napraw i konserwacji zaworu. Uwzględnić należy także wymiary siłownika i wymiar H3 podane w tabeli 6.1. Miarodajna jest wyższa wartość.

Wysokość H1 i podany ciężar są wartościami orientacyjnymi. Dokładne wymiary względnie ciężar zależą od różnych czynników, jak np. wielkość siłownika i wysokość zabudowy.

**Tabela 5.1** · Zawór kątowy typu 3248 ze stali nierdzewnej z korpusem z aluminium, PN 16 do PN 40<sup>1)</sup> (rys. 9)

Zawór	DN	25	40	50	80	100	150
L	mm	98	133	133	159	184	236
H1	mm	825	827	827	1035	1120	1149
H4	mm	600	600	600	700	800	800
H5	mm	679	677	677	807	906	935
H7	mm	1050	900	900	900	1100	1100
Ød	mm	282	282	282	282	282	282
Końcówki do wspawania, przyłącza rurowe		Ø35 x 3,5	Ø50 x 4	Ø60 x 4	Ø89 x 5	Ø114 x 6	Ø162 x 8
Ciężar bez siłownika	kg	19	31	31	51	95	115

<sup>1)</sup> Wyższe ciśnienie nominalne: na zapytanie

**Tabela 5.2** · Zawór kątowy typu 3248 w wykonaniu ze stali nierdzewnej, PN 16 do PN 40 (rys. 10)

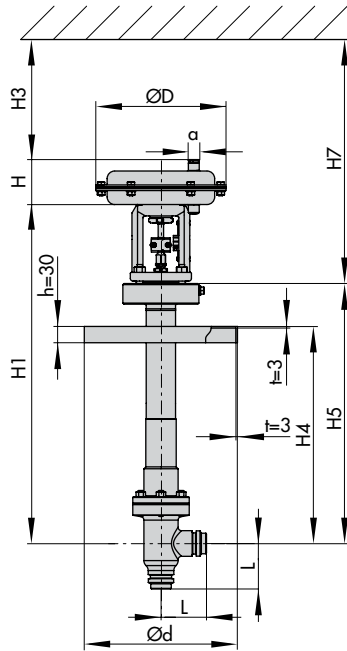
Zawór	DN	25	40	50	80	100	150
L	mm	98	133	133	159	184	236
H1	mm	830	845	845	1017	1108	1101
H4	mm	600	600	600	650	750	750
H5	mm	684	695	695	788	893	887
H7	mm	1050	900	900	900	1100	1100
Ød	mm	282	282	282	282	282	282
Końcówki do wspawania, przyłącza rurowe		Ø33,7 x 2,3	Ø48,3 x 2,6	Ø60,3 x 3,2	Ø88,9 x 4	Ø114,3 x 5	Ø168,3 x 5,6
Ciężar bez siłownika	kg	16,5	27	27	57	98	127

**Tabela 5.3** · Zawór kątowy typu 3248 w wykonaniu ze stali nierdzewnej, PN 63 do PN 100 (rys. 10)

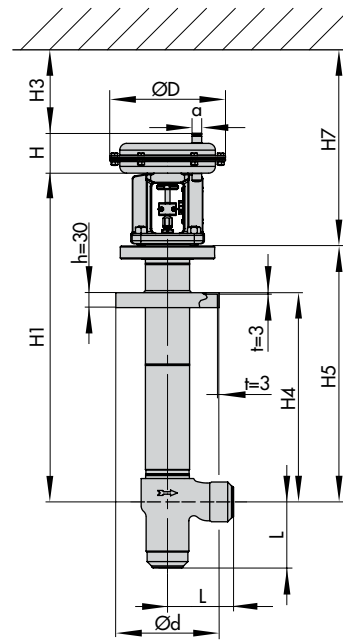
Zawór	DN	25	40	50	80	100	150
L	mm	98	133	133	159	184	236
H1	mm	798	798	798	795,5	943	1210
H4 <sup>1)</sup>	mm	400/600	400/600	400/600	400/600	500/600	550/600
H5 <sup>1)</sup>	mm	510/710	515/715	515/715	498/698	645/745	649/699
H7	mm	1050	900	900	900	1100	1100
Ød	mm	282	282	282	282	282	282
Końcówki do wspawania, przyłącza rurowe		Ø33,7 x 3,2	Ø48,3 x 3,6	Ø60,3 x 4	Ø88,9 x 5,6	Ø114,3 x 6,3	Ø168,3 x 7,1
Ciężar bez siłownika	kg	18	31	31	61	107	186

<sup>1)</sup> Wysokość zabudowy może być inna.

## Rysunki wymiarowe



Rys. 9 · Zawór kątowy typu 3248-1 z korpusem z aluminium



Rys. 10 · Zawór kątowy typu 3248-1 z korpusem ze stali nierdzewnej

Tabela 6 · Wymiary i ciężar siłowników pneumatycznych typu 3271 i 3277

Tabela 6.1 · Wymiary w mm

Powierzchnia siłownika	cm <sup>2</sup>	175	240	350	355	700	750	1000	1400-60	1400-120	2800	
Średnica membrany D	mm	215	240	280	280	390	394	462	530	534	770	
H <sup>1)</sup>	mm	78	62	82	121	199	236	403	287	490 <sup>3)</sup> / 580 <sup>4)</sup>	630 <sup>3)</sup> / 695 <sup>4)</sup>	
H3 <sup>2)</sup>	mm	110	110	110	110	190	190	610	610	650	650	
Wysokość kolumny	siłownik typu 3277	mm	101	101	101	101	101	-	-	-	-	
	siłownik typu 3271											
Gwint	siłownik typu 3271		M30 x 1,5					M60 x 1,5		M100 x 2		
	siłownik typu 3277		M30 x 1,5					-	-	-	-	
a	siłownik typu 3271		G ¼ (¼ NPT)	G ¼ (¼ NPT)	G ⅜ (⅜ NPT)	G ⅜ (⅜ NPT)	G ⅜ (⅜ NPT)	G ⅜ (⅜ NPT)	G ¾ (¾ NPT)	G ¾ (¾ NPT)	G 1 (1 NPT)	G 1 (1 NPT)
a2	siłownik typu 3277		G ⅜	G ⅜	G ⅜	G ⅜	G ⅜	-	-	-	-	

- 1) Wysokość z przyspawanym uchwytem transportowym względnie wysokość śruby z hakiem zgodnie z normą DIN 580. Wysokość haka z krętlikiem może być inna; siłowniki z membraną o powierzchni do 355 cm<sup>2</sup> nie mają uchwyty transportowego.
- 2) Minimalna wolna przestrzeń umożliwiająca wymontowanie siłownika. Uwzględnić należy także wymiar H7 podany w tabeli 4 i tabeli 5. Miarodajna jest wyższa wartość.
- 3) Wysokość wykonania z przyspawanym uchwytem transportowym (materiał: EN-JS1030)
- 4) Wysokość wykonania z gwintem wewnętrznym (materiał: 1.5638/A352 LC3)

Tabela 6.2 · Ciężar w kg

Powierzchnia siłownika	cm <sup>2</sup>	175	240	350	355	700	750	1000	1400-60	1400-120	2800	
Ciężar	siłownik typu 3271	kg	6	5	8	15	22	36	80	70	175	450
	siłownik typu 3277	kg	10	9	12	19	26	40	-			

**Tabela 7 · Przyporządkowanie zaworu i siłownika****Tabela 7.1 · PN 16 do PN 40**

Średnica nominalna zaworu	Średnica trzpienia	Powierzchnia siłownika
DN 25...50	10 mm	175 cm <sup>2</sup> do 750 cm <sup>2</sup>
DN 80	16 mm	350...750 cm <sup>2</sup>
DN 100...150	16 mm	350...1400-60 cm <sup>2</sup>

**Tabela 7.2 · PN 63 do PN 100**

Średnica nominalna zaworu	Średnica trzpienia	Powierzchnia siłownika
DN 25	12 mm	175...750 cm <sup>2</sup>
DN 40...80	16 mm	350...1400-60 cm <sup>2</sup>
DN 100	16 mm	350...1400-120 cm <sup>2</sup>
DN 150	40 mm	1000...2800 cm <sup>2</sup>

**Do złożenia zamówienia niezbędne jest podanie następujących danych:**

Zawór typu 3248	przelotowy lub kątowy
Średnica nominalna	DN ...
Ciśnienie nominalne	PN ...
Przepływ	$K_{VS}$ ...
Charakterystyka	stałoprocentowa lub liniowa
Materiał korpusu	zgodnie z tabelą 2
Przyłącze	końcówki do wspawania lub przyłącza rurowe wymiary rury wysokość zabudowy pokrywa
Siłownik pneumatyczny	typ 3271 lub typ 3277
Powierzchnia siłownika	... cm <sup>2</sup>
Nominalny zakres sygnału	... bar
Położenie bezpieczeństwa	zawór ZAMKNIĘTY lub zawór OTWARTY

Zmiany techniczne zastrzeżone.

Copyright © 2017 by SAMSON Sp. z o.o. do wydania polskiego · Powielanie jakikolwiek metodami wyłącznie za zgodą SAMSON Sp. z o.o. Automatyka i Technika Pomiarowa · Warszawa



**SAMSON Sp. z o.o.**  
Automatyka i Technika Pomiarowa  
02-180 Warszawa · al. Krakowska 197  
Tel. (0 22) 57 39 777 · Fax (0 22) 57 39 776  
www.samson.com.pl

**SAMSON AG**  
MESS- UND REGELTECHNIK  
D-60314 Frankfurt am Main  
Weismüllerstraße 3 · Postfach 10 19 01  
Tel. (069) 4 00 90

**T 8093 PL**

WJ 07/2017