

Válvula de accionamiento neumático Tipo 3347-1 y Tipo 3347-7 Válvula de ángulo para aplicaciones higiénicas Tipo 3347

Aplicación

Válvula de control para aplicaciones higiénicas en las industrias alimenticia y farmacéutica

Paso nominal	DN 15 a 125	·	1/2" a 5"
Presión máxima	16 bar	·	240 psi
Temperatura del medio	-10 a 150 °C	·	14 a 300 °F



Válvula de ángulo Tipo 3347 con accionamiento

- neumático Tipo 3271 (válvula de control Tipo 3347-1) o
- neumático Tipo 3277 (válvula de control Tipo 3347-7) para el montaje integrado de un posicionador.
- Cuerpo válvula libre de espacios muertos de acero inoxidable
- Materiales de juntas en contacto con el medio conforme FDA
- Obturador de la válvula con cierre metálico o con junta blanda
- Conexión Clamp entre cuerpo y parte superior, fácil desacople
- Apropiaada para limpieza según el procedimiento CIP.

Cierre entre cuerpo y parte superior y entre parte superior y vástago del obturador a través de casquillos de PTFE. Para requerimientos de elevada pureza del medio, cierre por barrera de vapor.

Las válvulas de control pueden ir equipadas con diversos accesorios: posicionador integrado o montaje de posicionador, electroválvula y finales de carrera según DIN EN 60534-6 y recomendaciones NAMUR, ver T 8350.

Ejecuciones

Válvulas con extremos para soldar en tubería según DIN 11850, ISO 2037, BS 4825 o AFNOR con superficie interior con acabado fino y cierre metálico del obturador, temperatura del medio de -10 a 150 °C (15 a 300 °F).

- **Tipo 3347-1** · con accionamiento Tipo 3271 (ver T 8310-1)
- **Tipo 3347-7** · con accionamiento Tipo 3277 (ver T 8310-1)

Ejecución de fundición (fig. 1) · DN 25 a 100 (1" a 4")

Ejecución en bloque de material según instrucciones **3A** y **EHEDG** (fig. 2) · paso nominal DN 15 a 125 (1/2" a 5")

Otras ejecuciones con

- **Cuerpo de la válvula pulido** (interior y/o exterior)
- **Conexiones roscadas** según DIN 11 887 (11 851), SMS o IDF
- **Conexión por abrazadera (clamp)**, ISO 2852 T2, DIN 32 676 o BS 4825
- **Bridas** con superficie lisa, dimensiones según DIN EN 1092-1
- Obturador con **junta blanda** (sin conformidad 3A)
- Obturador en ejecución **V-Port**
- **Cierre por barrera de vapor** (sin conformidad 3A)
- **Material del cuerpo 1.4435**
- **Juntas** de otros **materiales conforme FDA** sobre demanda
- En bloque de material **PN 40** con parte superior con brida
- **Camisa de calefacción** · detalles sobre demanda



Fig. 1 · Válvula Tipo 3347-7
Ejecución de fundición con extremos para soldar



Fig. 2 · Válvula Tipo 3347-7
Ejecución en bloque de material con conexiones roscadas según instrucciones 3A y EHEDG

Principio de funcionamiento (figs. 3 hasta 5)

El fluido circula en el sentido de cierre (sentido indicado por la flecha) del obturador de la válvula.

El cierre del vástago del accionamiento se realiza por un casquillo de PTFE (5.1).

Un casquillo (5.3) adicional guía el vástago del obturador hacia el exterior.

Como opción está disponible un cierre por barrera de vapor (fig. 5) con conexión de una línea de vapor o líquido estéril para la esterilización del vástago del obturador (no en la ejecución según 3A).

La conexión de la parte superior a la válvula se realiza por abrazadera (Clamp) (5.4). De esta forma la parte superior se desprende fácilmente del cuerpo.

Posición de seguridad

La válvula de control tiene dos posibles posiciones de seguridad según la disposición de los resortes en el accionamiento (para más detalles consultar la hoja técnica T 8310-1), que son efectivas en caso de fallo de la energía auxiliar:

"Vástago saliendo del accionamiento por fuerza de los resortes", en caso de fallo de la energía auxiliar se cierra la válvula.

"Vástago entrando al accionamiento por fuerza de los resortes", en caso de fallo de la energía auxiliar se abre la válvula.

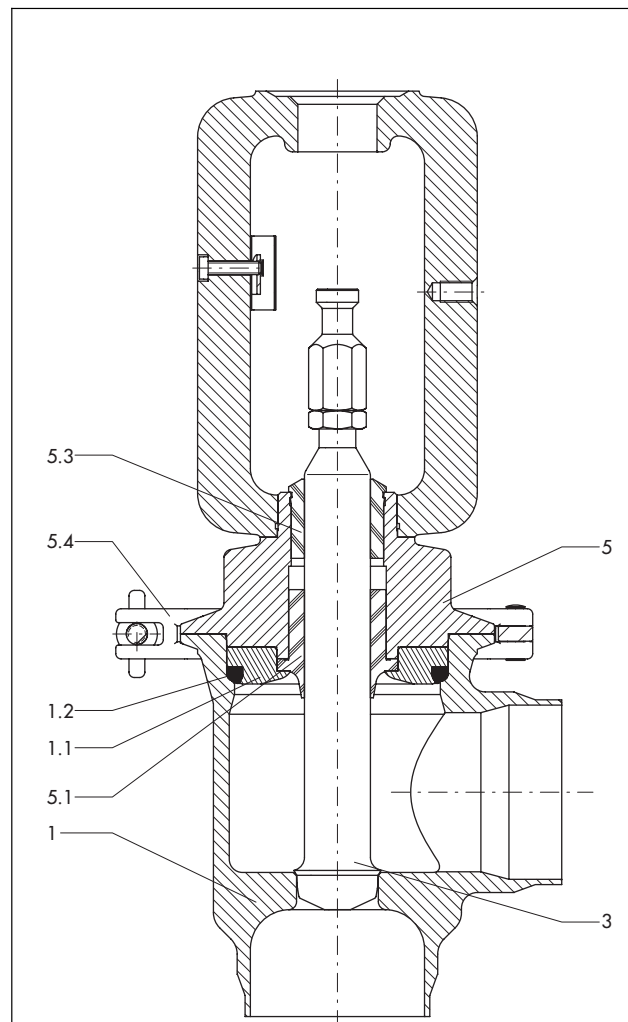
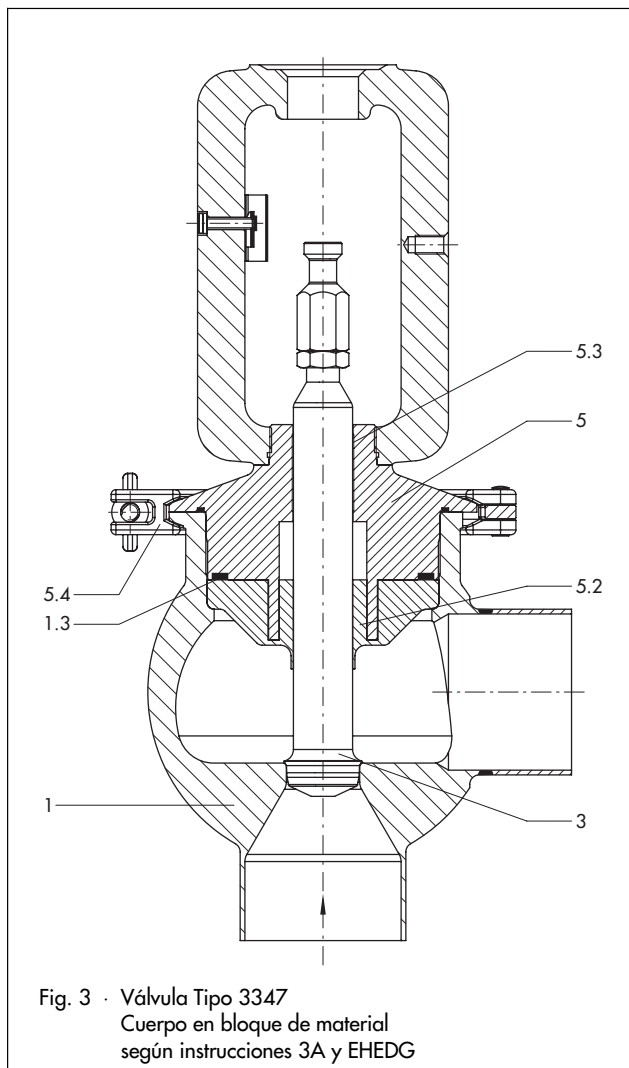


Fig. 4 · Válvula Tipo 3347, ejecución con cuerpo de fundición

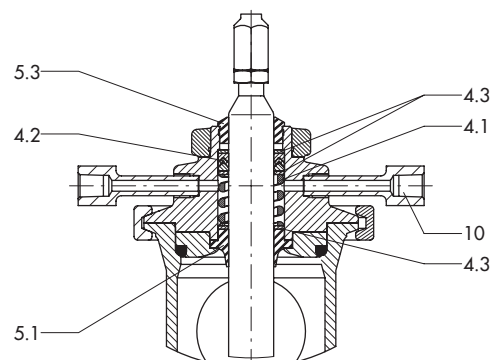


Fig. 5 · Parte superior de la válvula con cierre por barrera de vapor

Leyenda de las figs. 3 a 5

- | | | | |
|-----|------------------------------------|-----|---|
| 1 | Cuerpo de la válvula | 5 | Parte superior con puente |
| 1.1 | Anillo centrador | 5.1 | Cierre del vástago |
| 1.2 | Junta del cuerpo | 5.2 | Cierre del cuerpo y del vástago |
| 1.3 | Anillo de compensación | 5.3 | Guía del vástago del obturador/casquillo guía |
| 3 | Obturador | 5.4 | Abrazadera (Clamp) |
| 4.1 | Resorte | 10 | Boquilla roscada |
| 4.2 | Empaquetadura anillos en V de PTFE | | |
| 4.3 | Disco | | |

Tabla 1a · Datos técnicos para el Tipo 3347

Ejecución del cuerpo ¹⁾	fundición	bloque de material
Paso nominal	DN 25 ... 100 · 1" ... 4"	DN 15 ... 125 · 1/2" ... 5"
Presión máxima	16 bar (240 psi) limitaciones según tabla 1b	
Conexiones	según tabla 1b	
Cierre asiento-obturador	cierre metálico · cierre con junta blanda (no en la ejecución 3A)	
Característica	isoporcentual o lineal	
Relación de regulación	50 : 1 hasta DN 50; 30 : 1 a partir de DN 65	
Temperatura del medio admisible (limitaciones según tabla 1b)	-10 ... 150 °C (14 ... 300 °F)	
Clase de fuga según DIN EN 1349	cierre metálico junta blanda	IV VI ²⁾
Acabado de la superficie, profundidad de rugosidad	exterior	R _a ≤ 1,6 μm · chorro de bolas de vidrio
		R _a ≤ 0,6 μm · pulido
	interior	R _a ≤ 1,0 μm · mecanizado a acabado fino
		R _a ≤ 0,6 μm · pulido
		R _a ≤ 0,4 μm · pulido satinado
		R _a ≤ 0,4 μm · pulido abrigantado

¹⁾ Apropriado para fluidos del Grupo 2 según la Directiva europea 97/23/EC.

²⁾ Conformidad 3A y para industria alimenticia sólo la ejecución con cierre metálico.

Tabla 1b · Conexiones, presión máxima y temperaturas límite

Conexiones	Norma	Paso nominal mm/in	Presión de servicio máxima bar/psi	Margen de temperatura °C/°F	
Extremos para soldar	DIN 11 850 Serie 2	DN 15 ... 50	16 bar	-10 ... 120 °C	
		DN 65 ... 125	14 bar	150 °C	
	BS 4825	1", 1 1/2" ... 4"	230 psi	14 ... 100 °F	
			175 psi	300 °F	
SMS/ISO 2037 (NFA 49 249)	DN 25 ... 80	16 bar	-10 ... 120 °C		
		14 bar	150 °C		
Conexiones roscadas	DIN 11 887 (11 851) conexión A	DN 15 ... 125	16 bar	-10 ... 120 °C	
			14 bar	150 °C	
	SMS	DN 25 ... 100	6 bar	-10 ... 120 °C	
			5,5 bar	150 °C	
IDF	1" ... 4"	90 psi	14 ... 100 °F		
		68 psi	300 °F		
Conexión por abrazadera (Clamp)	ISO 2852 tabla 2	DN 25, 40, 50	16 bar	-10 ... 120 °C	
			14 bar	150 °C	
		DN 65 ... 100	10 bar	-10 ... 120 °C	
			9 bar	150 °C	
	DIN 32 676	DN 15 ... 50	16 bar	-10 ... 120 °C	
			14 bar	150 °C	
		DN 65 ... 100	10 bar	-10 ... 120 °C	
			9 bar	150 °C	
BS 4825	1", 1 1/2", 2"	230 psi	14 ... 100 °F		
		175 psi	300 °F		
	2 1/2" ... 4"	150 psi	14 ... 100 °F		
		114 psi	300 °F		
Bridas con superficie lisa, pero con R _a ≤ 0,8	DIN EN 1092-1	PN 16	DN 15 ... 125	16 bar	-10 ... 120 °C
			14 bar	150 °C	
		PN 10	DN 15 ... 125	10 bar	-10 ... 120 °C
	9 bar		150 °C		
	PN 6	DN 15 ... 125	6 bar	-10 ... 120 °C	
			5,5 bar	150 °C	
	ANSI B 16.1, Class 125	1" ... 5"	150 psi	14 ... 100 °F	
114 psi			300 °F		

Tabla 2 · Materiales

		DIN	ANSI	AFNOR
Ejecución del cuerpo con asiento mecanizado	fundición	acero inoxidable fundido 1.4404	316 L	Z2 CND 17-12M
	bloque material	1.4404	316 L	Z2 CND 17-12
Parte superior		1.4404	316 L	Z2 CND 17-12
Obturador		1.4404	316 L	Z2 CND 17-12
Anillo centrador		1.4404	316 L	Z2 CND 17-12
Abrazadera		1.4306	304 L	Z3 CN 19-10
Junta del cuerpo y del vástago		PTFE puro		
Casquillo guía		PTFE puro hasta DN 50 · inox con recubrimiento de PTFE a partir de DN 65		

Tabla 3 · Valores de K_{vs} y pasos nominales correspondientes

K _{vs}	0,1	0,16*	0,25	0,4*	0,63	1,0*	1,6	2,5*	4	6,3	10	16	25	35	60	80	100	160	200	
C _v	0,12	0,2*	0,3	0,5*	0,75	1,2*	2	3*	5	7,5	12	20	30	40	70	95	120	190	240	
∅asiento mm	6						12			24		31	38	48	63	80	100	110		
Carrera mm	15															30				
Paso nominal																				
15	1/2"	•	•	•	•	•	•	•	•	•										
20	3/4"	•	•	•	•	•	•	•	•	•										
25	1"	•	•	•	•	•	•	•	•	•	•									
32	1 1/4"							•	•	•	•									
40	1 1/2"								•	•	•	•	•							
50	2"									•	•	•	•	•						
65	2 1/2"												•	•	•					
80	3"													•	•	•	•			
100	4"																	•	•	
125	5"																			•

* Tamaño especial

Tabla 4 · Margen nominal de señal y presión mínima de alimentación para obturador con cierre metálico y junta blanda

Nota: Se recomienda un obturador V-Port a partir de DN 40 a DN 65 a partir de 10 bar, así como en DN 80 a 125 a partir de 6 bar. Para pasos nominales inferiores a DN 40 no se necesita obturador V-Port.

Tabla 4a · Válvula con posición de seguridad "vástago saliendo del accionamiento" · Con presión de mando 0 bar válvula cerrada

La presión mínima de alimentación es 0,2 bar por encima del valor final del margen nominal de señal.

Paso nominal		K _{vs}	Acciona- miento cm ²	Margen nominal de señal en bar para Δp (con válvula cerrada)		
				5 bar	10 bar	16 bar
15 20 25	1/2" 3/4"	0,1/0,25/ 0,63	120	0,4 ... 2,0	0,4 ... 2,0	0,4 ... 2,0
			240	0,2 ... 1,0	0,2 ... 1,0	0,2 ... 1,0
	1"	1,6/4	120	0,4 ... 2,0	0,4 ... 2,0	1,4 ... 2,3
			240	0,2 ... 1,0	0,2 ... 1,0	0,3 ... 1,1
25	1"	6,3/10	120	1,4 ... 2,3	1,4 ... 2,3	1,4 ... 2,3
			240	0,3 ... 1,1	0,4 ... 2,0	0,6 ... 2,2
32 40	1 1/4" 1 1/2"	16	120	1,4 ... 2,3	1,4 ... 2,3	2,1 ... 3,3
			240	0,4 ... 2,0	0,6 ... 2,2	0,9 ... 3,3
40	1 1/2"	25	120	1,4 ... 2,3	2,1 ... 3,3	-
			240	0,6 ... 2,2	0,9 ... 3,3	-
			350	0,4 ... 1,2	0,8 ... 2,4	0,8 ... 2,4
50	2"	35	240	0,9 ... 3,3	-	-
			350	0,8 ... 2,4	0,8 ... 2,4	1,4 ... 2,3
65	2 1/2"	60	350	0,8 ... 2,4	1,4 ... 2,3	2,1 ... 3,3
80	3"	80	350	1,4 ... 2,3	2,1 ... 3,3	1,6 ... 2,4 (700 cm ²)
100	4"	100	700	0,8 ... 2,4	1,4 ... 2,3	2,1 ... 3,3
		160		1,4 ... 2,3	2,1 ... 3,3	2,6 ... 4,3
125	5"	200	700	1,4 ... 2,3	2,1 ... 3,3	2,6 ... 4,3

Tabla 4b · Válvula con posición de seguridad "vástago entrando al accionamiento" · Con presión mínima de alimentación válvula cerrada

Paso nominal		K _{vs}	Acciona- miento cm ²	Margen nominal de señal	Presión mínima de alimentación en bar para Δp		
					5 bar	10 bar	16 bar
15 20 25	1/2" 3/4"	0,1/0,25/ 0,63	120	0,4 ... 2,0	2,4	2,4	2,4
			240	0,2 ... 1,0	1,4	-	1,4
	1"	1,6/4	120	0,4 ... 2,0	2,4	2,4	3,4
			240	0,2 ... 1,0	1,4	1,4	1,4
25	1"	6,3/10	120	0,4 ... 2,0	3,4	3,4	3,4
			240	0,2 ... 1,0	1,4	1,4	1,6
32 40	1 1/4" 1 1/2"	16	120	0,4 ... 2,0	3,4	3,4	4,1
			240	0,2 ... 1,0	1,4	1,6	1,9
40	1 1/2"	25	120	0,2 ... 1,0	3,4	4,1	-
			240		1,6	1,9	-
			350		1,4	1,8	1,8
50	2"	35	240	0,2 ... 1,0	1,9	-	-
			350		1,8	1,8	2,4
65	2 1/2"	60	350	0,2 ... 1,0	1,8	2,4	3,1
80	3"	80	350	0,2 ... 1,0	2,4	3,1	4
100	4"	100	700	0,2 ... 1,0	1,7	2,1	2,5
		160		0,2 ... 1,0	2,4	3,1	3,6
125	5"	200	700	0,2 ... 1,0	2,4	3,1	3,6

Tabla 5 · Dimensiones y pesos

Tabla 5a · Dimensiones de conexión* en mm y pesos para el Tipo 3347 con cuerpo de fundición o bloque de material

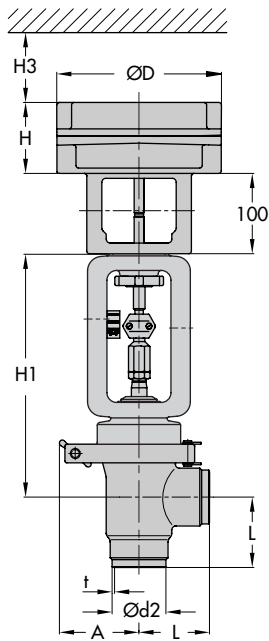
Válvula	Paso nominal	15	20	25	32	40	50	65	80	100	125
		1/2"	3/4"	1"	1 1/4"	1 1/2"	2"	2 1/2"	3"	4"	5"
Extremos para soldar en tubería según DIN 11850 serie 2	L ¹⁾ (fundi.)	-	-	50 ²⁾	56	67	72	85	98	110	-
	L ¹⁾ (bloq.)	70	70	70	70	70	85	105	105	130	130
	∅-d2	19	23	29	35	41	53	70	85	104	129
	t	1,5	1,5	1,5	1,5	1,5	1,5	2	2	2	2
Ejecución con extremos para soldar en tubería según NFA 49-249 y norma SMS (ISO 2037)	L ¹⁾ (fundi.)	-	-	55	66	70	82	105	110	150	-
	L ¹⁾ (bloq.)	-	-	70	70	70	85	105	105	130	130
	∅-d2	-	-	25	33,7	38	51	63,5	76,1	104 ³⁾	127 ³⁾
	t	-	-	1,2	1,2	1,2	1,2	1,6	1,6	2	2
Extremos para soldar en tubería según BS 4825	L ¹⁾ (fundi.)	-	-	55	-	70	82	105	110	150	-
	L ¹⁾ (bloq.)	70	70	70	-	70	85	105	105	130	-
	∅-d2	12,7	19,1	25,4	-	38,1	50,8	63,5	76,2	101,6	-
	t	1,6 ¹⁾	1,6 ¹⁾	1,6	-	1,6	1,6	1,6	1,6	2,0	-
Ejecución con conexiones roscadas según DIN 11851/ y DIN 11887	L1	sobre demanda	sobre demanda	64	70	80	85	100	115	130	130 ¹⁾
	∅-C1			RD 52x1/6	RD 58x1/6	RD 65x1/6	RD 78x1/6	RD 95x1/6	RD 110 x 1/4	RD 130 x 1/4	RD 160 x 1/4
	∅-d1			26	32	38	50	66	81	100	125
Ejecución con conexiones roscadas según norma SMS	L2 ¹⁾	-	-	55	66	70	82	105	110	150	-
	∅-C2			RD 40x1/6	RD 48x1/6	RD 60x1/6	RD 70x1/6	RD 85x1/6	RD 98x1/6	RD 125x1/4	
	∅-d1			22,6	29,6	35,6	48,6	60,3	72,9	100	
Ejecución con conexión por abrazadera (Clamp) según ISO 2852	L3 ¹⁾	-	-	60,3	-	69,9	88,9	88,9	95,3	114,3	-
	∅-C3			50,5		50,5	64	77,5	91	119	
	∅-d1			22,6		35,6	48,6	60,3	72,9	97,6	
Ejecución con bridas según DIN EN 1092-1	L4	90	95	100	105	115	125	145	155	175	200
	∅-d1	16	20	26	32	38	50	66	81	100	125
Dimensiones en común											
A	fundición	80	80	70	80	80	90	100	110	140	140
	b. material			80				110			
Altura H1		227	227	227	229	234	240	265	273	306	314
Peso de la válvula en kg (aprox.)											
Con extremos para soldar, conexión roscada, conexión por abrazadera en	fundición	-	-	5	5,5	6	7	11	14	19	-
	bloque de material	7	7	7	7,5	8	10	19	19	27	33
Ejecución con bridas para cuerpo de	fundición	-	-	7,5	9	10	12	17	21	29	-
	b. material	8,5	9	9,5	11	12	15	25	27	37	46

1) Las dimensiones no están normalizadas 2) L según DIN 11 852 3) ∅-d1 según NFA 49-249 * Otras dimensiones sobre demanda

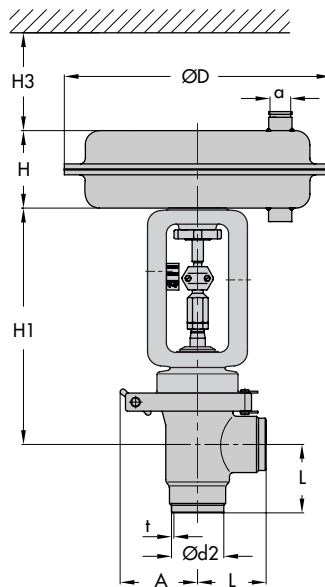
Tabla 5b · Dimensiones y pesos de los accionamientos Tipo 3271 y Tipo 3277

Accionamiento	cm ²	120	240	350	700
∅ D Membrana	mm	168	240	280	390
H		69	62	85	199
H3 (para desmontaje del accionamiento Tipo 3271 y Tipo 3277)		110			125
Rosca		M 30 x 1,5			
a (con accionamiento Tipo 3271)		G 1/8 (1/8 NPT)	G 1/4 (1/4 NPT)	G 3/8 (3/8 NPT)	
a2 (con accionamiento Tipo 3277)		G 3/8 (3/8 NPT)			
Peso Tipo 3271 (kg)	sin	3	5	8	22
sin/con volante manual	con	-	9	13	27
Peso Tipo 3277 (kg)	sin	3,5	9	12	26
sin/con volante manual	con	-	13	17	31

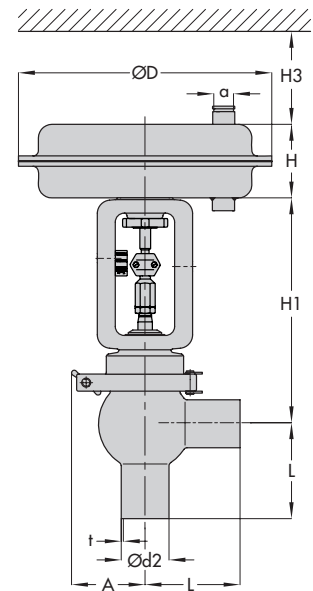
Dimensiones



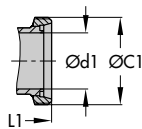
Válvula de control Tipo 3347-7 con extremos para soldar



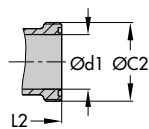
Válvula de control Tipo 3347-1 con extremos para soldar



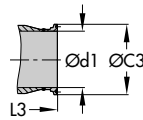
Válvula de control Tipo 3347-1 con extremos para soldar, según instrucciones 3A y EHEDG



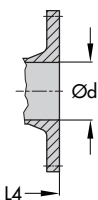
Extremos roscados según DIN 11 887 (11 851)



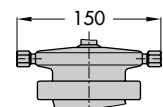
Extremos roscados según estándar SMS



Conexión por abrazadera (Clamp) según ISO 2852



Bridas según DIN EN 1092-1



Cierre por barrera de vapor (no en la ejecución 3A)

Texto para pedidos

Válvula de control neumática	DN ... / PN ...
Materiales según	DIN/ANSI/AFNOR
Conexiones	
por abrazadera (Clamp) según	ISO 2852
extremos para soldar en tubería según	DIN 11 850/ normas SMS/NFA 49-249
extremos roscados según	DIN 11 887 (11 851) estándar SMS
bridas para soldar	sin/con contrabrida
bridas según	DIN EN 1092-1
Valor de Kvs	
Característica	isoporcentual/lineal
Cierre asiento-obturador	metálico o junta blanda (excepto 3A)
Cierre por barrera de vapor	sin o con (excepto 3A)
Superficie del cuerpo	interior y/o exterior pulida Ra según tabla 1
Accionamiento	Tipo 3271 o Tipo 3277 (ver T 8310-1)
Superficie	... cm ²
Margen nominal de señal	... bar
Posición de seguridad	válvula CERRADA o válvula ABIERTA
Equipamiento adicional	posicionador y/o finales de carrera (ver T 8350)

Reservado el derecho de efectuar modificaciones técnicas.

