

## Valvola a via diritta Tipo 3321 con attuatore pneumatico o elettrico

Versione ANSI

### Applicazione

Valvola progettata per l'impiantistica con liquidi, gas e vapore acqueo

<b>Diametro</b>	NPS ½ ÷ 4
<b>Pressione nominale</b>	Class 150 e 300
<b>Temperatura</b>	14 ÷ 430 °F (-10 ÷ 220 °C)



La valvola a Tipo 3321 può essere dotata di attuatori pneumatici o elettrici:

- Attuatore elettropneumatico con posizionatore e/p integrato Tipo 3321-IP o
- Attuatore pneumatico per Tipo 3321-PP
- Attuatore elettrico per Tipo 3321-E1 o Tipo 3321-E3

Il corpo valvola è disponibile in

- Acciaio carbonio A 216 WCC o acciaio inox A 351 CF8M per
- Class 150 e 300
- Otturatore a tenuta metallica o morbida

In opzione le valvole possono essere fornite con posizionatore, finecorsa e potenziometro.

### Versioni

**Valvola a via diritta elettropneumatica Tipo 3321-IP** (fig. 1 e 3) con attuatore e/p Tipo 3372, attacco a spina, funzione di tenuta perfetta per una completa aerazione o disaerazione dell'attuatore, variabile di riferimento 4 ÷ 20 mA, alimentazione max. 90 psi (6 bar), posizione di sicurezza valvola CHIUSA o valvola APERTA, in opzione con finecorsa

**Valvola a via diritta pneumatica Tipo 3321-PP** (fig. 2) con attuatore pneumatico Tipo 3372 (NPS ½ ÷ 2) o Tipo 3371 (NPS 2 ½ ÷ 4), posizione di sicurezza valvola CHIUSA o valvola APERTA, in opzione con finecorsa

**Valvola a via diritta elettrica Tipo 3321-E1** (fig. 4) NPS ½ ÷ 2 con attuatore elettrico Tipo 5824-30 per 230 V/50 Hz o 24 V/50 Hz, in opzione con finecorsa, potenziometro, posizionatore

**Valvola a via diritta elettrica Tipo 3321-E3** (fig. 5) con attuatore elettrico Tipo 3374 per 230 o 24 V/50 Hz o 110 V/60 Hz, in opzione con funzione di sicurezza (omologata), finecorsa, potenziometro, posizionatore

### Altre versioni

**Versione Ex** con attuatori elettrici a richiesta

**Tipo 3321 secondo DIN** · vedere foglio tecnico T 8111

**Collo isolante** a richiesta

**Suddivisore di flusso St I** per la riduzione dell'emissione a richiesta



Fig. 1 · Tipo 3321-IP

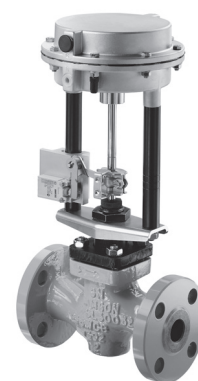


Fig. 2 · Tipo 3321-PP



Fig. 3 · Tipo 3321-IP ≤ NPS 2½



Fig. 4 · Tipo 3321-E1



Fig. 5 · Tipo 3321-E3

### Funzionamento

Il fluido scorre attraverso la valvola nella direzione indicata dalla freccia (fig. 7, 8) contro la direzione di chiusura dell'otturatore. La posizione dell'otturatore della valvola determina la sezione di passaggio tra sedgio e otturatore. L'asta dell'otturatore è collegata all'asta dell'attuatore mediante giunto ed è dotata di un premistoppa autoregistrante per la tenuta.

### Posizione di sicurezza per attuatori pneumatici

In funzione della disposizione delle molle nell'attuatore elettropneumatico o pneumatico, la valvola dispone di due posizioni di sicurezza, che si attivano in mancanza di alimentazione:

„**asta in uscita**“ (FA),

in mancanza di alimentazione, la valvola chiude,

„**asta in entrata**“ (FE),

in mancanza di alimentazione, la valvola apre.

### Relativa documentazione

La valvola e l'attuatore vengono forniti separatamente. Per le istruzioni relative all'assemblaggio, consultare le seguenti istruzioni operative e di montaggio:

EB 8111/2 valvola a via diritta Tipo 3321

EB 8313 attuatore per Tipo 3321-IP e Tipo 3321-P

EB 5824 attuatore per Tipo 3321-E1

EB 8331-1 attuatore per Tipo 3321-E3

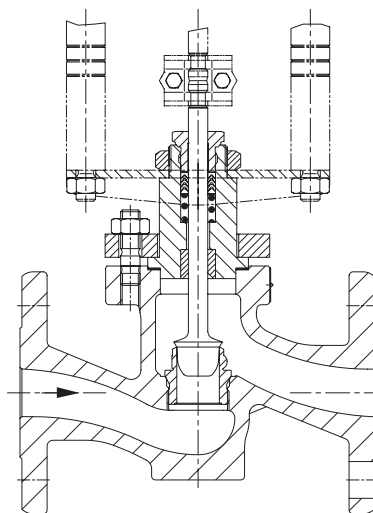


Fig. 7 · Valvola a via diritta Tipo 3321, NPS 1/2 + 2

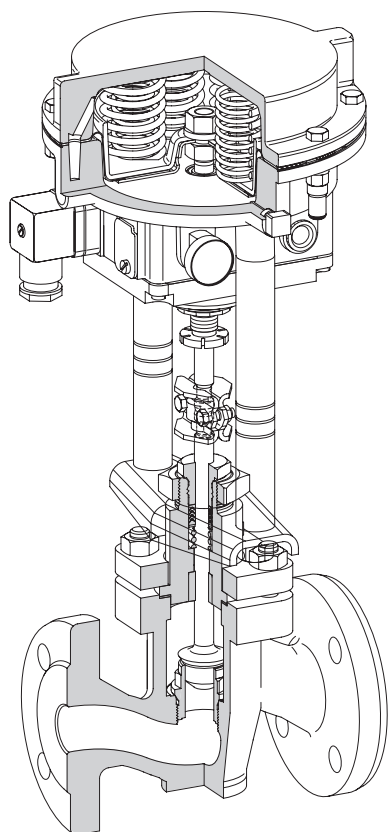


Fig. 6 · Valvola a via diritta Tipo 3321-IP, NPS 1/2 + 2, attuatore con posizionale e/p integrato

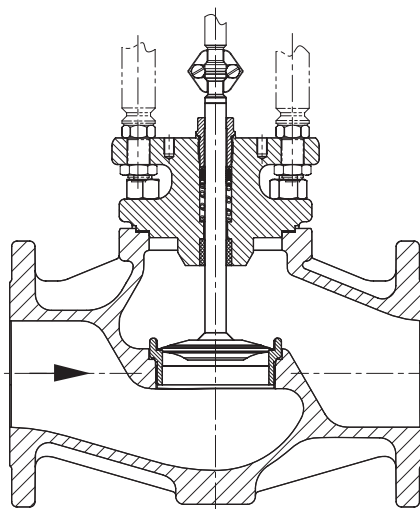


Fig. 8 · Valvola a via diritta Tipo 3321, NPS 2 1/2 + 4

# 1. Valvola a via diritta Tipo 3321

Tabella 1.1 · Dati tecnici

Diametro	NPS	½ · ¾ · 1 · 1 ½ · 2 · 2 ½ · 3 · 4	
Materiale		A 216 WCC · A 351 CF8M	
Attacco	Flange	raised face · R <sub>a</sub> = 3,2 ÷ 6,3 μm	
Pressione		Class 150 o 300	
Tenuta seggio - otturatore		tenuta metallica o morbida	
Caratteristica		equipercentuale	
Rangeability		50 : 1	
Temperatura		14 ... 430 °F · (-10 ... 220 °C)	
Classe di tenuta secondo DIN EN 1349		tenuta metallica:	IV
		tenuta morbida:	VI

Tabella 1.2 · Materiale

Diametro	NPS	½ · ¾ · 1 · 1 ½ · 2 · 2 ½ · 3 · 4	
Corpo		Acciaio carbonio · A 216 WCC	Acciaio inox · A 351 CF8M
Parte superiore		A 105	1.4408
Seggio e otturatore	seggio	fino a NPS 1: 1.4305 · NPS 1½ ÷ 2: 1.4104 ≥ NPS 2½: 1.4006	fino a NPS 2: 1.4305/1.4104 ≥ NPS 2½ nel corpo
	otturatore	fino a NPS 2: 1.4305 · ab NPS 2½: 1.4404	fino a NPS 2: 1.4305 · ≥ NPS 2½: 1.4404
Anello per tenuta morbida		PTFE con fibre di vetro	
Boccola guida		1.4104	
Pacco premistoppa		V-Ring in PTFE con grafite	
Guarnizione corpo		grafite - metallo	

Tabella 1.3 · Diametri, valori di portata e corsa nominale

Diametro	NPS	½		¾	1	1 ½	2	2 ½	3	4									
		DN	15	20	25	40	50	65	80	100									
Portata	C <sub>v</sub>	0,3	0,75	2	5	3	7,5	5	12	12	30	20	40	47	95	47	120	47	190
	K <sub>vS</sub>	0,25	0,63	1,6	4	2,5	6,3	4	10	10	25	16	35	40	80	40	100	40	160
Corsa nom.		0,59" · 15 mm																	1,18" 30 mm

Tabella 1.4 · Valori di portata e diametri corrispondenti

C <sub>v</sub>		0,3	0,75	2	3	5	7,5	12	20	30	40	47	95	120	190
K <sub>vS</sub>		0,25	0,63	1,6	2,5	4	6,3	10	16	25	35	40	80	100	160
NPS	DN														
½	15	•	•	•		•									
¾	20				•		•								
1	25					•		•							
1 ½	40							•		•					
2	50								•		•				
2 ½	65											•	•		
3	80											•		•	
4	100											•			•

## 2. Attuatori pneumatici

Tabella 2.1 · Dati tecnici · Pressione in psi e (bar)

Valvola/attuatore		Tipo 3321-IP / Tipo 3372		Tipo 3321-PP / Tipo 3371	
Dimensione attuatore		120 cm <sup>2</sup>	350 cm <sup>2</sup>	120 cm <sup>2</sup>	350 cm <sup>2</sup>
Posizione di sicurezza		valvola CHIUSA o valvola APERTA			
Variabile di riferimento		4 ... 20 mA		-	
Campo molle	valvola CHIUSA	30 ... 48 psi (2,1 ... 3,3 bar)	32 ... 55 psi (2,2 ... 3,8 bar)	30 ... 48 psi (2,1 ... 3,3 bar)	32 ... 55 psi (2,2 ... 3,8 bar)
	valvola APERTA	6 ... 20 psi (0,4 ... 1,4 bar)	22 ... 39 psi (1,5 ... 2,7 bar)	6 ... 20 psi (0,4 ... 1,4 bar)	22 ... 39 psi (1,5 ... 2,7 bar)
Caratteristica		Lineare, scostamento ≤ 2 %		-	
Isteresi		≤ 1 %		-	
Influenza della posizione		≤ 7 %		-	
Tipo di protezione		IP 54 con regolatore integrato IP 66 con Tipo 3730-0/-1		-	
Temperatura ambiente ammessa		Standard: -4 ... 176 °F (-20 ... 80 °C) con raccordi metallici: -22...176 °F (-30...80 °C)		-31 ... 194 °F (-35 ... 90 °C)	

Tabella 2.2 · Materiale

Attuatore		Tipo 3372		Tipo 3371	
Dimensione		120 cm <sup>2</sup>	350 cm <sup>2</sup>	120 cm <sup>2</sup>	350 cm <sup>2</sup>
Corpo attuatore		GD-ALSi12	1.0330	GD-ALSi12	1.0330
Membrana		NBR		NBR	
Asta attuatore		1.4305	1.4571	1.4305	1.4571
Custodia posizionatore		POM-GF	GD-ALSi12	-	
Castello	asta	9SMn28K	1.0715+C	9SMn28K	1.0715+C
	traversa	1.4301	-	1.4301	-

Tabella 2.3 · Pressioni differenziali ammesse

Tabella 2.3.1 · Otturatori a tenuta metallica, pressioni in psi e (bar)

Posizione di sicurezza		valvola CHIUSA		valvola APERTA				
Dimensione		120	350	120			350	
Campo molle		30 ... 48 psi (2,1...3,3 bar)	32...55 psi (2,2...3,8 bar)	6 ... 20 psi (0,4 ... 1,4 bar)			22 ... 39 psi (1,5 ... 2,7 bar)	
Alimentazione		55 ... 90 psi (3,7...6,0 bar)	62 ...90 psi (4,3...6,0 bar)	36 psi (2,5 bar)	50 psi (3,5 bar)	90 psi (6,0 bar)	60 psi (4,0 bar)	90 psi (6,0 bar)
C <sub>v</sub>	K <sub>vS</sub>	Δp per p <sub>2</sub> = 0 bar						
0,3 ... 5	0,25 ... 4,0	580 (40)	-	580 (40)	580 (40)	580 (40)	-	-
7,5 · 12	6,3 · 10	580 (40)	-	320 (22)	580 (40)	580 (40)	-	-
20	16	360 (25)	-	160 (11)	360 (25)	580 (40)	-	-
30	25	250 (17)	-	115 (8)	250 (17)	580 (40)	-	-
40	35	145 (10)	-	65 (4,5)	145 (10)	360 (25)	-	-
47	40	-	490 (34)	-	-	-	390 (27)	580 (40)
94 ... 190	80 ... 160	-	145 (10)	-	-	-	140 (9,5)	320 (22)

**Tabelle 2.3.2 · Otturatori a tenuta morbida, pressioni in psi e (bar)**

Posizione di sicurezza		valvola CHIUSA		valvola APERTA				
Dimensione	cm <sup>2</sup>	120	350	120			350	
Campo molle	psi bar	30 ... 48 psi (2,1...3,3 bar)	32 ... 55 psi (2,2...3,8 bar)	6 ... 20 psi (0,4 ... 1,4 bar)			22 ... 39 psi (1,5 ... 2,7 bar)	
Alimentazione	psi bar	55 ... 90 psi (3,7...6,0 bar)	62 ... 90 psi (4,3...6,0 bar)	36 psi (2,5 bar)	50 psi (3,5 bar)	90 psi (6,0 bar)	60 psi (4,0 bar)	90 psi (6,0 bar)
C <sub>v</sub>	K <sub>vs</sub>	Δp bei p <sub>2</sub> = 0 bar						
0,3 ... 5	0,25 ... 4,0	580 (40)	–	580 (40)	580 (40)	580 (40)	–	–
7,5 ... 12	6,3 · 10	580 (40)	–	360 (25)	580 (40)	580 (40)	–	–
20	16	390 (27)	–	205 (14)	390 (27)	580 (40)	–	–
30	25	275 (19)	–	140 (9,5)	275 (19)	580 (40)	–	–
40	35	175 (12)	–	90 (6)	175 (12)	390 (27)	–	–
47	40	–	520 (36)	–	–	–	420 (29)	580 (40)
94 ... 190	80 ... 160	–	145 (10)	–	–	–	145 (10)	335 (23)

### 3. Attuatori elettrici

**Tabella 3.1 · Dati tecnici**

Attuatore	per	Tipo 3321-E1	Tipo 3321-E3	
Forza di spinta		0,7 kN	2,5 kN Tipo 3374-11	2,0 kN Tipo 3374-21/31 <sup>1)</sup>
Tempo di corsa		90 s	120 s · altri tempi di corsa a richiesta	
Attacco elettrico	230, 24 V/50 Hz	•	•	
	110 V/60 Hz	–	•	
Consumo	motore	3 VA	7,5 VA	10,5 VA
	con posizionatore	–	9,5 VA	12,5 VA
Comando manuale		•	•	
Tipo di protezione		IP 54 per montaggio verticale	IP 54 · IP 65 con pressacavi	
	Posiz. montaggio	non è ammesso il montaggio con posizione sospesa (vedi EB 5824 e EB 8331-1)		
Temperatura ambiente ammessa		32 ... 122 °F · 0 ... 50 °C	5 ... 140 °F · 5 ... 60 °C	
Dotazione elettrica supplementare				
Finecorsa		2	2	
Potenzimetro (non per versione con posizionatore)		1 0 ... 1000 Ω	2 0 ... 1000 Ω	
Posizionatore		analogico	digitale	
Segnale di comando		4(0) ... 20 mA · 0(2) ... 10 V		

<sup>1)</sup> Attuatori con posizione di sicurezza: Tipo 3374-21 in uscita; Tipo 3374-31 in entrata (solo corsa 15 mm).

**Tabella 3.2 · Pressioni differenziali ammesse**

**Tabella 3.2.1 · Otturatori a tenuta metallica, pressione in psi e (bar)**

Attuatore per		Tipo 3321-E1	Tipo 3321-E3	
Forza di spinta		0,7 kN	2,5 kN	2,0 kN
C <sub>v</sub>	K <sub>vS</sub>	Δp per p <sub>2</sub> = 0 psi (bar)		
0,3 ... 5	0,25 ... 4,0	580 (40)	580 (40)	580 (40)
7,5 · 12	6,3 · 10	130 (9)	464 (32)	580 (40)
20	16	65 (4,5)	250 (17)	360 (25)
30	25	43 (3)	175 (12)	250 (17)
40	35	21 (1,5)	101 (7)	145 (10)
47	40	–	108 (7,5)	145 (10)
94 ... 120	80 ... 100	–	29 (2)	43 (3)

**Tabella 3.2.2 · Otturatori a tenuta morbida, pressione in psi e (bar)**

Attuatore per		Tipo 3321-E1	Tipo 3321-E3	
Forza di spinta		0,7 kN	2,5 kN	2,0 kN
C <sub>v</sub>	K <sub>vS</sub>	Δp per p <sub>2</sub> = 0 bar		
0,3 ... 5	0,25 ... 4,0	580 (40)	580 (40)	580 (40)
7,5 · 12	6,3 · 10	175 (12)	464 (32)	580 (40)
20	16	94 (6,5)	250 (17)	390 (27)
30	25	65 (4,5)	175 (12)	275 (19)
40	35	43 (3)	101 (7)	175 (12)
47	40	–	130 (9)	145 (10)
94 ... 120	80 ... 100	–	43 (3)	58 (4)

#### 4. Dimensioni e peso · Valvola a via diritto Tipo 3321

Diametro	NPS	½	¾	1	1½	2	2½	3	4
	DN	15	20	25	40	50	65	80	100
Lunghezza L per Class 150	in	7,25	7,25	7,25	8,75	10,0	10,87	11,75	13,87
	mm	184	184	184	222	254	276	298	352
Lunghezza L per Class 300	in	7,50	7,62	7,75	9,25	10,50	11,50	12,50	14,50
	mm	191	194	197	235	267	292	315	368

**Tabella 4.1 · Valvola elettropneumatica Tipo 3321-IP · dimensione per posizione di sicurezza valvola APERTA o CHIUSA**

H1 (valvola CHIUSA)	in	13,62			13,82		16,1	16,1	17,01
	mm	346			351		409	409	432
H1 (valvola APERTA)	in	16,96			17,17		16,1	16,1	17,01
	mm	431			436		409	409	432
H2	in	1,73			2,83		3,86	3,86	4,65
	mm	44			72		98	98	118
H3 (valvola CHIUSA)	in	4,33			4,33		4,33	7,48	7,48
	mm	110			110		110	190	190
H3 (valvola APERTA)	in	8,26			8,26		4,33	7,48	7,48
	mm	210			210		110	190	190
Peso ca.	lb	19,2	21,4	23,6		41,2	99,3	112,5	139
	kg	8,7	9,7	10,7	15,7	18,7	45	51	63

**Tabella 4.2 · Valvola pneumatica Tipo 3321-PP · Dimensione valida per entrambe le posizioni di sicurezza**

H1 (valvola CHIUSA/APERTA)	in	13,62			13,82		16,1	16,1	17,01
	mm	346			351		409	409	432
H2	in	1,73			2,83		3,86	3,86	4,65
	mm	44			72		98	98	118
H3 - distanza min. per posizione di sicurezza	in	CHIUSA: 4,33 · APERTA: 8,27					4,33	7,48	7,48
	mm	CHIUSA: 110 · APERTA: 210					110	190	190
Peso ca.	lb	18,3	20,5	22,7	33,7	40,3	73,5	84,5	100
	kg	8,3	9,3	10,3	15,3	18,3	43	49	61

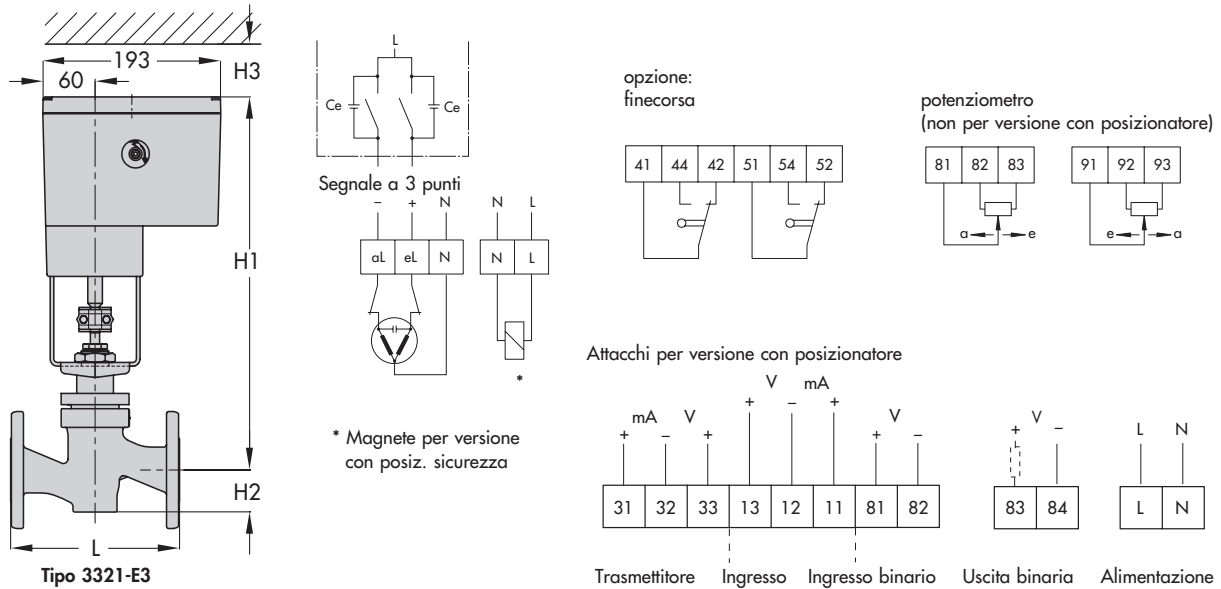
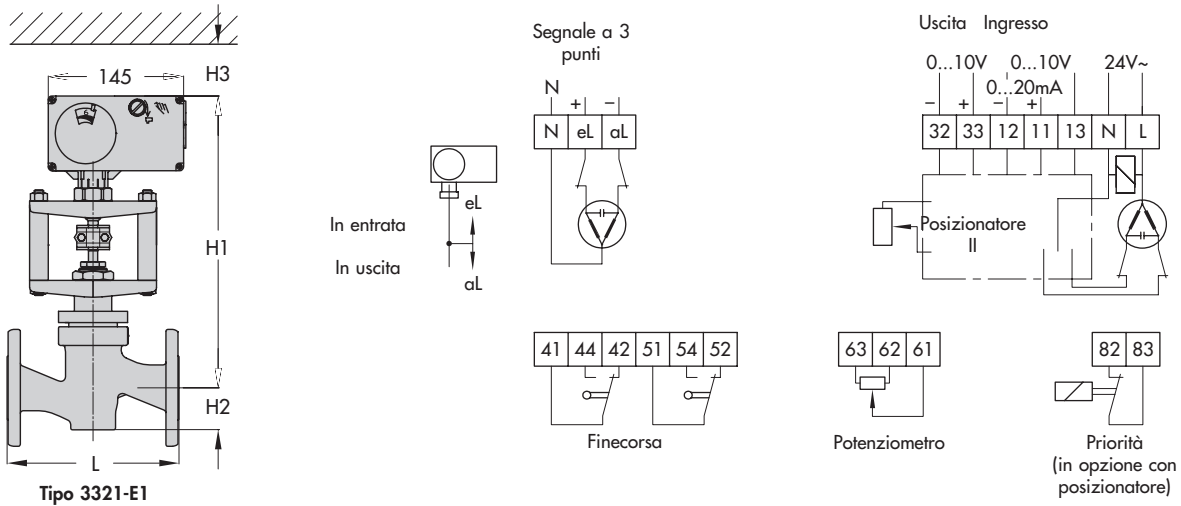
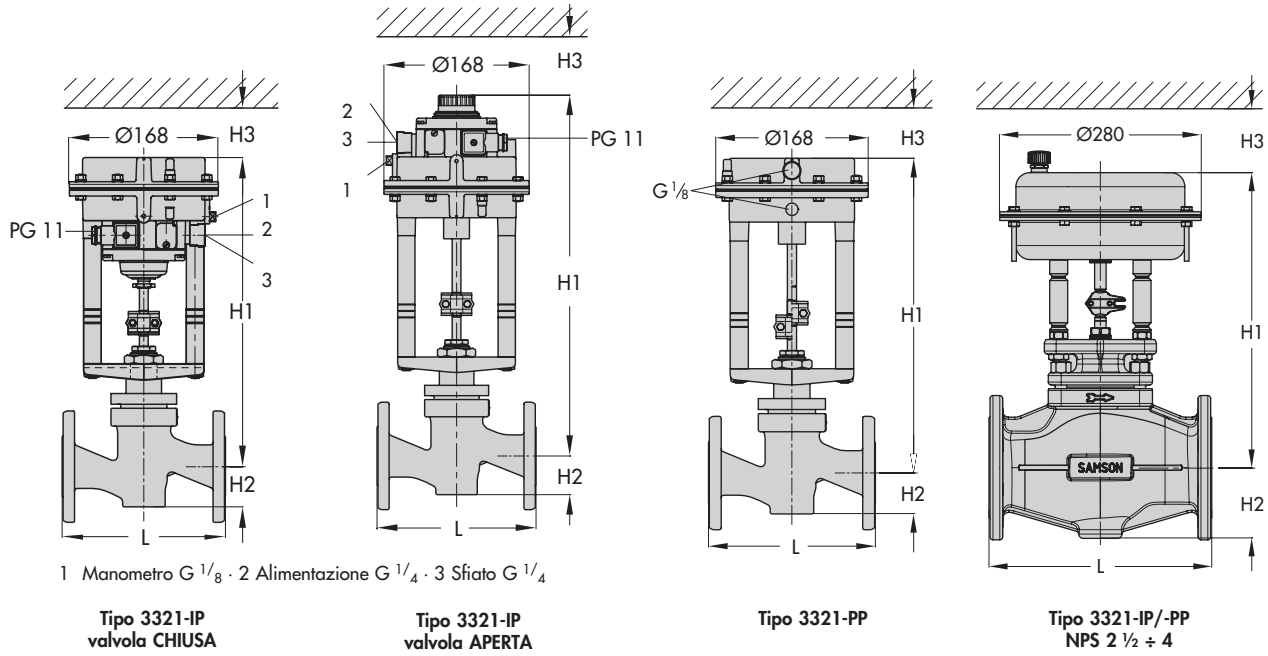
**Tabella 4.3 · Tipo 3321-E1 Valvola elettrica**

H1	in	11,96			12,16		-
	mm	304			309		
H2	in	1,73			2,83		
	mm	44			72		
H3 (Distanza min.)	in	4,33			4,33		
	mm	110			110		
Peso ca.	lb	14,4	16,6	18,8	29,8	36,4	
	kg	6,5	7,5	8,5	13,5	16,5	

**Tabella 4.4 · Valvola elettrica Tipo 3321-E3 (nota per H3: le viti del coperchio vengono montati dall'alto)**

H1	in	15,91			16,10		18,66	18,66	19,45
	mm	404			409		474	474	494
H2	in	1,73			2,83		3,86	3,86	4,65
	mm	44			72		98	98	118
H3 (distanza min.)	in	4,33			4,33		4,33	7,48	7,48
	mm	110			110		110	190	190
Peso ca.	lb	18,8	21	23,2	34,2	41	64	77,2	100,5
	kg	8,5	9,5	10,5	15,5	18,5	29	35	45,5

**Schemi dimensionali e attacchi**









SAMSON Srl  
Via Figino 109 · 20016 Pero (MI) · Italy  
Tel: +39 02 3391159 · Fax: +39 02 38103085  
Internet: <http://www.samson.it> · E-mail: [samson.srl@samson.it](mailto:samson.srl@samson.it)

**T 8112 IT**

2007-10