

調節弁 V2001 シリーズ

熱媒油用グローブ弁タイプ 3531

空気式操作部・電動操作部



概要

熱媒を使用したプロセス制御に最適

口径：NPS1/2-3

定格圧力：ANSI150

使用温度範囲：14～660°F(-10～350°C)



このグローブ弁タイプ 3531 は、熱媒専用で空気式操作部又は電動操作部と組み合わされます：

特長

- タイプ 3531-IP は、i/p ポジショナ内蔵形の操作部
- タイプ 3531-PP は、空気式操作部のみ
- タイプ 3531-E1・タイプ 3531-E3 は電動操作部

弁本体部材質

- 鋳鉄・鋳鋼・ステンレス鋳鋼
- 定格：ANSI150
- 口径：NPS1/2～3
- 弁軸シール：金属ペローズとグランドパッキン
- 弁体シール形式：メタルシール

この調節弁は、オプションでポジショナ・リミットスイッチや他の付属品を取り付けることができます。

標準バージョン

熱媒油グローブ弁タイプ 3531

空気式調節弁タイプ 3531-IP (図 1)：

- 空気式操作部タイプ 3372
- 電空ポジショナ装備 (図 1.内蔵形)
- 完全閉止機能：空気の強制排気または給気による
- 入力信号：4-20mA
- 最大供給空気圧：90psi(6bar)
- 安全位置：全閉または全開
- オプション：リミットスイッチ(タイプ 4744-2)の装備

空気式調節弁タイプ 3531-PP (図 2)：

- 空気式操作部タイプ 3371：120cm²
- 安全位置：スプリング閉またはスプリング開
- スプリングレンジ：30-48psi(2.1-3.3bar)(スプリング閉)
6-20psi(0.4-1.4bar)(スプリング開)
- オプション：リミットスイッチ(タイプ 4744-2)の装備

電気式調節弁タイプ 3531-E1 (図 3)：

- 口径：15A-50A
- 電動操作部：タイプ 5824-30
- 電源：230V/50Hz*60Hz・24V/50Hz・110V/60Hz
- オプション：ポジショナ、ポテンシオメータ、リミットスイッチ装備

電気式調節弁タイプ 3531-E3：

- 電動操作部：タイプ 3374 (図 4)
- 電源：230V/50Hz*60Hz・24V/50Hz*60Hz・120V/60Hz
- オプション：スプリングリターン形・ポジショナ、ポテンシオメータ、リミットスイッチ装備

他のバージョン(お問い合わせください)

- 防爆仕様の電動操作部
- 低温仕様(-94°F(-70°C～))

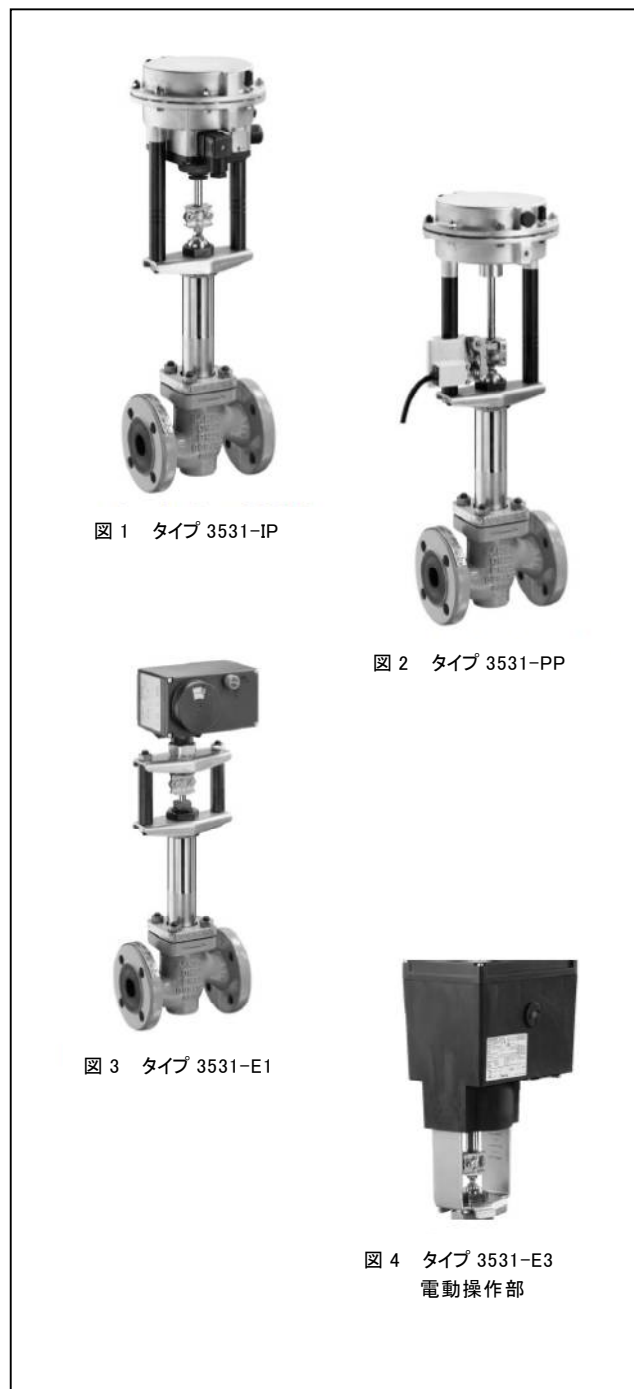


図 1 タイプ 3531-IP

図 2 タイプ 3531-PP

図 3 タイプ 3531-E1

図 4 タイプ 3531-E3
電動操作部

基本動作原理

流体はバルブ本体を矢印(図 5 及び 6)の Flow-to-Open 方向へ流れます。バルブプラグの位置は、弁座間の断面を流れる流量を決定します。弁軸は操作部の軸とコネクタで連結されており、金属ベローズでシールされています。

空気式操作部の安全位置

操作部内のスプリング装着方向により、二種類の形態があります。

“操作部軸出”(FA)

供給空気喪失時に弁全開

“操作部軸入”(FE)

供給空気喪失時に弁全開

関連図書

弁本体部と操作部が組み立てられていない状態で出荷された場合、次の取付・取扱説明書を参照して組み立てて下さい。

EB 8111/8112 JA	グローブ弁タイプ 3531
EB 8313 JA	操作部タイプ 3531-IP
EB 5824 JA	電動操作部タイプ 3531-E1
EB 8331-1 JA	電動操作部タイプ 3531-E3

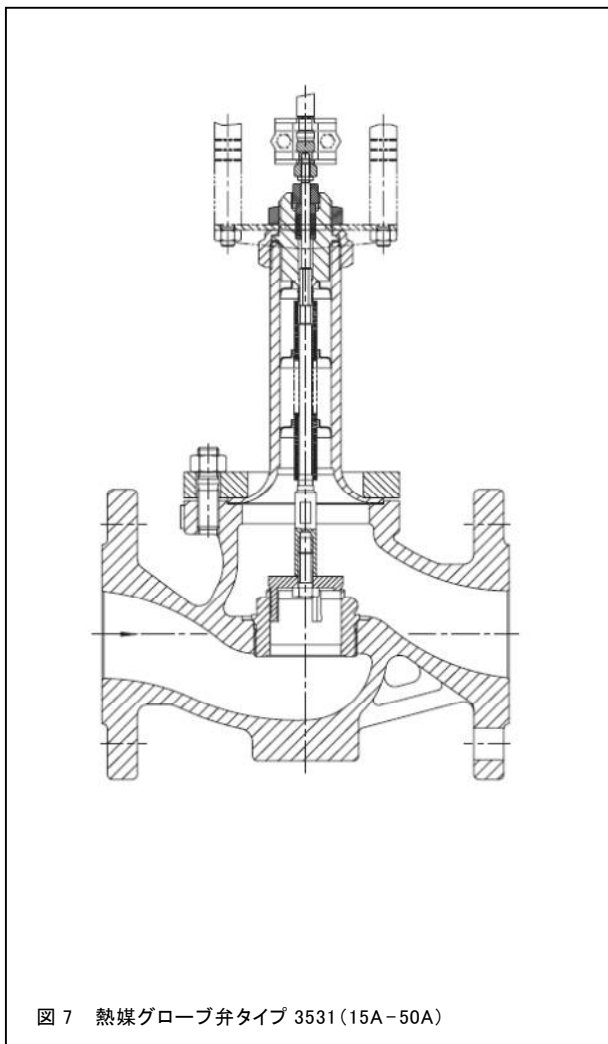


図 7 熱媒グローブ弁タイプ 3531 (15A-50A)

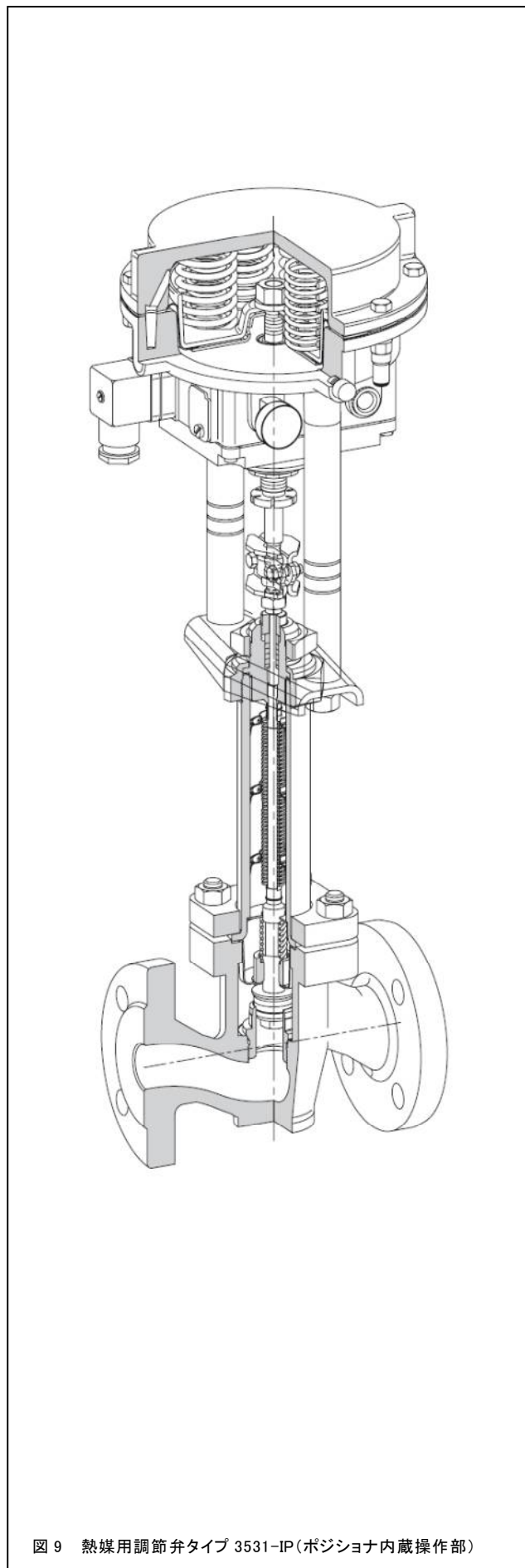


図 9 熱媒用調節弁タイプ 3531-IP(ポジション内蔵操作部)

1. 熱媒グローブ弁 タイプ 3531

表 1.1 テクニカルデータ・圧力単位はゲージ圧力

口径	NPS	½・¾・1・1¼・1½・2・2½・3
材質		鋳鉄・鋳鋼・ステンレス鋳鋼
接続		フランジ
定格圧力		ANSI150
弁体シール		メタルシール又はソフトシール
流量特性		イコール%
レンジアビリティ		50 : 1
使用温度範囲		14~660°F(-10~350°C)・さらなる低温仕様-94°F(-70°C~)は問い合わせ
許容漏洩量		メタルシール : クラスIV

表 1.2 材質

口径	NPS	½・¾・1・1¼・1½・2・2½・3		
弁本体		ダグタイプ鋳鉄 A395 (FC250)	鋳鋼 A216WCC (SCPH2)	ステンレス鋳鋼 A351CF8M (SCS14A)
ボンネット		鋼管 (ST37)		ステンレス 1.4408 (SUS316)
トリム	弁座	NPS½-1 : 1.4305 (SUS303)・NPS1¼-2 : 1.4104 (SUS430F) NPS2½-3 : 1.4006 (SUS410)		
	弁体	ステンレス 1.4305 (SUS303)		
シールベローズ		ステンレス 1.4541・1.4301 (SUS321・SUS304)		
グランドパッキング		PTFE		
ボデイガスケット		メタルコアグラファイト		

表 1.3 Cv 表 (Cv 値及び弁座径)

口径	NPS	½		¾		1		1¼	1½	2	2½	3
	DN	15		20		25		32	40	50	65	80
Cv 値		2	5	3	7.5	5	12	20	30	40	60	94
弁座径 φ	mm	9.5	19	14	22	19	24	32		40	65	
定格トラベル	mm	15										

表 1.4 各口径の Cv 値

Cv		2	3	5	7.5	12	20	30	40	60	94
口径											
NPS	DN										
½	15	●		●							
¾	20		●		●						
1	25			●		●					
1¼	32						●				
1½	40							●			
2	50								●		
2½	65									●	
3	80										●

2. 空気式操作部

表 2.1 テクニカルデータ(圧力単位はゲージ圧力)

操作部	タイプ 3531-IP	タイプ 3531-PP
操作部面積	120cm ²	120cm ²
安全位置(フェールセーフ)	エアース閉又はエアース開	
入力信号	4-20mA	-
入力信号 / スプリング レンジ(タイ プ 3531-PP)	エアース閉	4-20mA・最少電流 ; 3.6mA 負荷インピーダンス ; 6V(300Ω/20mA) 動作方向 ; >>(固定)
	エアース開	30-48psi(2.1-3.3bar) 6-20psi(0.4-1.4bar)
特性	直線・基準線よりのズレ ≤ 2%	-
ヒステリシス	≤ 1%	-
取付け姿勢による影響	≤ 7%	-
応答時間 Ppem=60psi(4bar)	約 3sec	
安定時の空気消費量	≤ 160ln/h(Ppem=0.4MPa) ≤ 200ln/h(Ppem=0.6MPa)	-
保護等級	IP54	-
許容周囲温度	-22~160°F(-30~+70°C)	-31~194°F(-35~+90°C)
付属品	リミットスイッチ	

表 2.2 材質

操作部ケース	アルミダイキャスト(GD-A1si12)		
ダイヤフラム	NBR		
操作部軸	1.4305(SUS304)		
ボジショナハウジング	POM-GF	-	ポリアミド
ヨーク	ロッド	9SMn28K メッキ(黒)	
	クロスビーム	1.4301(SUS304)	

表 2.3 許容差圧

安全位置	エアース閉		エアース開	
スプリングレンジ psi(bar)	20-30(1.4-2.3)	30-48(2.1-3.3)	20-30(1.4-2.3)	6-20(0.4-1.4)
供給空気圧力範囲 psi(bar)	40-60(2.8-4.0)	55-90(3.7-6.0)	55-60(3.7-4.0)	50-90(3.5-6.0)
Cv	許容差圧 ΔP(P2=0bar)			
2-12	230(16)	-	230(16)	-
30・40	145(10)	-	145(10)	-
60・94	50(3.5)	72(5.0)	50(3.5)	72(5.0)

3. 電動操作部

表 3.1 テクニカルデータ

操作部		タイプ 3531-E1	タイプ 3531-E3	
定格推力		0.7kN	2.0kN タイプ 3374-11	2.5kN タイプ 3374-21/-31 ¹⁾
定格トラベルの動作時間		90s	120s・他の動作時間は問い合わせ	
電源	230V/50Hz	●	●	
	230V/60Hz	特殊仕様	●	
	120V/60Hz	●	●	
	24V/50Hz	●	●	
	24V/60Hz	-	●	
消費電力	モータ	3VA	7.5VA	10.5VA
	ポジションナ装備	-	9.5VA	12.5VA
手動操作		●	●	
保護等級		IP54(上向き取付け)	IP54・IP65(ケーブルグランド仕様)	
取付け姿勢		サポートされた取付姿勢は許容されません(EB 5824 と EB 8331-EN1 を参照)		
許容周囲温度		32~122°F(0~50°C)	41~140°F(5~60°C)	
付加機能				
リミットスイッチ		2	2	
ポテンショメータ (ポジションナ仕様は無し)		1 0-1000Ω	2 0-1000Ω	
ポジションナ		デジタル ²⁾	デジタル	
入力信号		4(0)-20mA・0(2)-10V		
出力信号		0(2)-10V		

¹⁾ スプリングリターン形操作部：タイプ 3374-21(スプリング閉)・タイプ 3374-31(スプリング開)

²⁾ ポジションナ装備仕様の電源：24V DC, 24V/50Hz*60Hz, 85~264V/50Hz*60Hz

表 3.2 許容差圧

表 3.2.1 メタルシール弁体、圧力単位 psi(bar)

操作部	タイプ 3531-E1	タイプ 3531-E3
定格推力	0.7kN	2.5kN
Cv	許容差圧 ΔP(P2=0bar)	
2-12	145(10)	230(16)
30・40	50(3.5)	175(12)
60・94	-	58(4.0)

4. グローブ弁タイプ 3531 寸法(mm)及び重量(kg)

口径	NPS	½	¾	1	1¼	1½	2	2½	3
	DN	15	20	25	32	40	50	65	80
面間寸法 L	JIS10K	184	184	184	180	222	254	276	298
	ANSI150	184	184	184	-	222	254	276	298

表 4.1 調節弁タイプ 3531-IP

口径	NPS	½	¾	1	1¼	1½	2	2½	3
	DN	15	20	25	32	40	50	65	80
H1(エアース閉)	mm	471			481			586	
H1(エアース開)	mm	382			386			671	
H2	mm	40			72			98	
H3(エアース閉)	mm	110			110			110	
H3(エアース開)	mm	210			210			210	
重量	kg	7.7	8.7	10	14.7	15.3	18.2	25.7	34.5

表 4.2 調節弁タイプ 3531-PP

口径	NPS	½	¾	1	1¼	1½	2	2½	3
	DN	15	20	25	32	40	50	65	80
H1(エアース閉/開)	mm	471			481			586	
H2	mm	40			72			98	
H3	mm	110			110			110	
重量	kg	7.7	8.3	9.6	14.3	14.9	17.8	25.3	31.1

表 4.3 電動弁タイプ 3531-E1

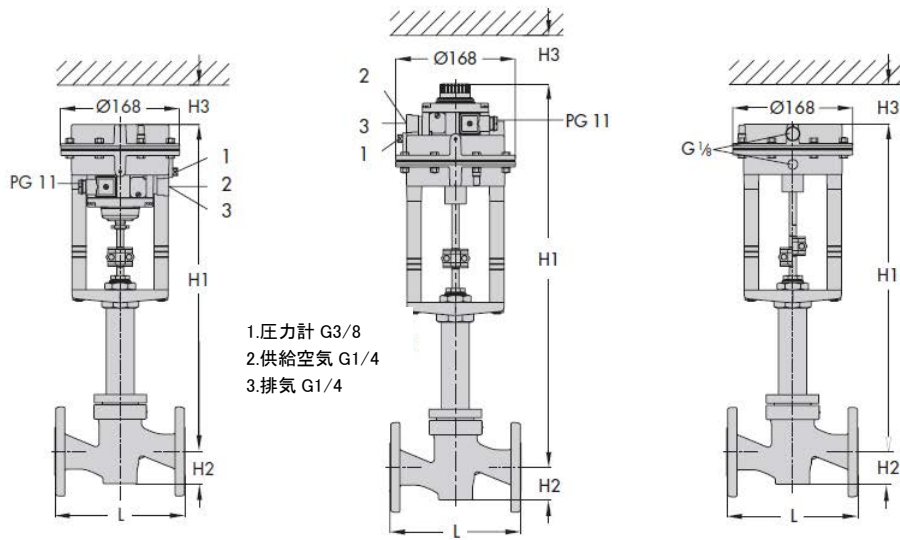
口径	NPS	½	¾	1	1¼	1½	2	-	
	DN	15	20	25	32	40	50		
H1	mm	429			439				
H2	mm	40			72				
H3	mm	110			110				
重量	kg	5.8	6.8	8.1	12.8	13.4	16.3		

表 4.4 電動弁タイプ 3531-E3

口径	NPS	½	¾	1	1¼	1½	2	2½	3
	DN	15	20	25	32	40	50	65	80
H1	mm	529			539			644	
H2	mm	40			72			98	
H3 ¹⁾ (最少距離)	mm	110			110			110	
重量	kg	9.5	10.5	11.8	16.5	17.1	20.0	27.5	36.3

¹⁾ カバーネジは上部から挿入されます

寸法図及び端子図

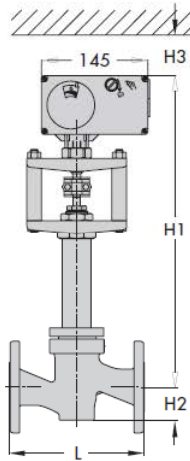


タイプ 3531-IP
エアレス閉

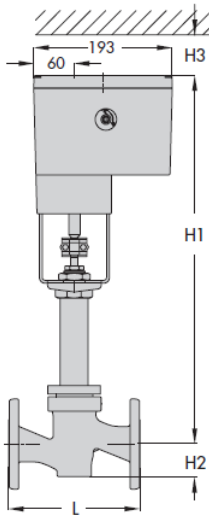
タイプ 3531-IP
エアレス開

タイプ 3531-PP

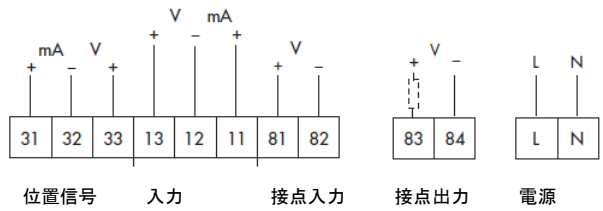
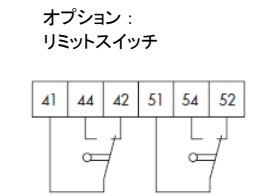
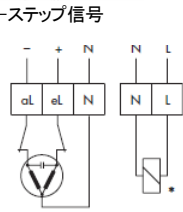
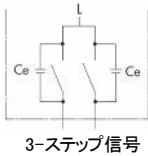
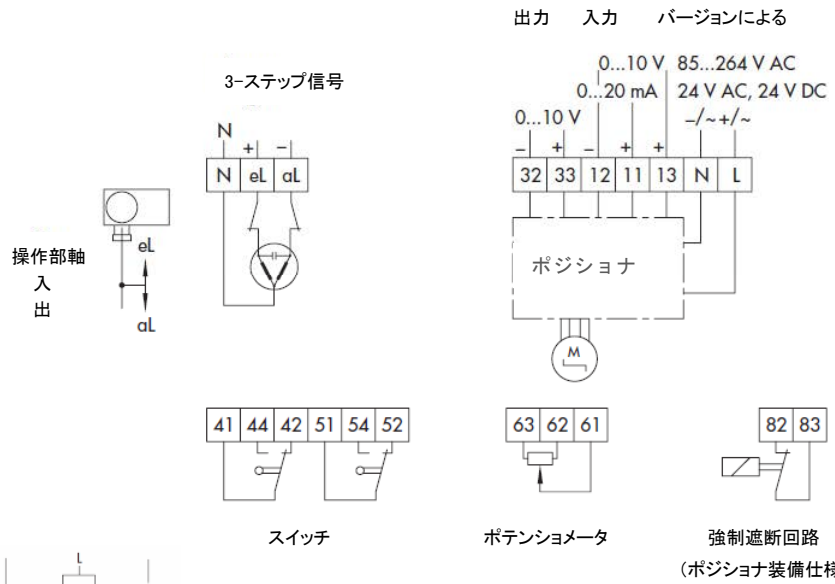
- 1. 圧力計 G3/8
- 2. 供給空気 G1/4
- 3. 排気 G1/4



タイプ 3531-E1



タイプ 3531-E3



5. ご注文の際の留意事項

グローブ弁タイプ 3531


口径	(A)
流量係数	Cv
定格圧力	JIS10K ANSI150
弁本体部材質	鋳鉄・鋳鋼・ステンレス鋳鋼
弁体シール形式	メタルシール

操作部

タイプ 3531-IP : 電-空操作部

ポジション内蔵	4-20mA
---------	--------

オプション

本質安全防爆	 II 2GEExia II CT6 (ATEX 準拠)
--------	---

付属品

リミットスイッチ	1ヶ又は2ヶ
----------	--------

タイプ 3531-PP : 空-空操作部

安全位置	スプリング閉又はスプリング開
スプリングレンジ	スプリング閉 : 30-48psi (2.1-3.3bar) スプリング開 : 6-20psi (0.4-1.4bar)

付属品

リミットスイッチ	1ヶ又は2ヶ
----------	--------

タイプ 3531-E1 : 電動操作部

電源

3-ステップ制御	230V/50Hz 230V/60Hz 120V/60Hz 24V/50Hz
ポジション装備	24V DC 24V/50Hz*60Hz 85-264V/50Hz*60Hz

付属品

リミットスイッチ	2ヶ
ポテンシオメータ	0-1000Ω
ポジション入力	(0)4-20mA・(0)2-10V

タイプ 3531-E3 : 電動操作部

安全位置	スプリング閉又はスプリング開
定格推力	安全機能無 2kN 安全機能付き 2.5kN
電源	230V/50Hz 230V/60Hz 120V/60Hz 24V/50Hz 24V/60Hz

付属品

リミットスイッチ	2ヶ
ポテンシオメータ	0-1000Ω
デジタルポジション 入力/出力	(0)4-20mA・(0)2-10V

仕様は予告なく変更されます