

Valvola a tre vie per olio diatermico V2001 con attuatore pneumatico o elettrico

Versione ANSI

Applicazione

Valvola miscelatrice o deviatrice per impianti di riscaldamento con termovettori organici secondo DIN 4745

Diametro	NPS ½ ÷ 3
Pressione nominale	Class 150
Temperatura	14 ÷ 660 °F (-10 ÷ 350 °C)



La valvola a tre vie per olio diatermico può essere equipaggiata con attuatori pneumatici o elettrici per un funzionamento di miscelatrice o deviatrice:

- Attuatore elettropneumatico con posizionario e/p integrato per V2001-IP o
- Attuatori pneumatici per V2001-P o V2001-PA
- Attuatori elettrici per V2001-E1 o V2001-E3

Corpo valvola disponibile in

- Ghisa sferoidale o acc. carb. Class 125 e Class 150
- NPS ½ ÷ 3
- Tenuta con soffietto metallico o premistoppa
- Otturatore a tenuta metallica
- La valvola miscelatrice in NPS ½ ÷ 1 può essere implementata anche come deviatrice.

La valvola miscelatrice in NPS ½ ÷ 1 può essere implementata anche come deviatrice.

Versioni

Con valvola a tre vie per olio diatermico Tipo 3535

Valvola miscelatrice/deviatrice elettropneumatica per olio diatermico V2001-IP (fig. 1) Posizionario e/p integrato nell'attuatore pneumatico, attacco a spina, funzione di tenuta perfetta per l'aerazione o disaerazione dell'attuatore, variabile di riferimento 4 ÷ 20 mA, alimentazione max. 60 psi (4 bar), posizione di sicurezza asta in uscita o in entrata, in opzione con finecorsa Tipo 4744-2

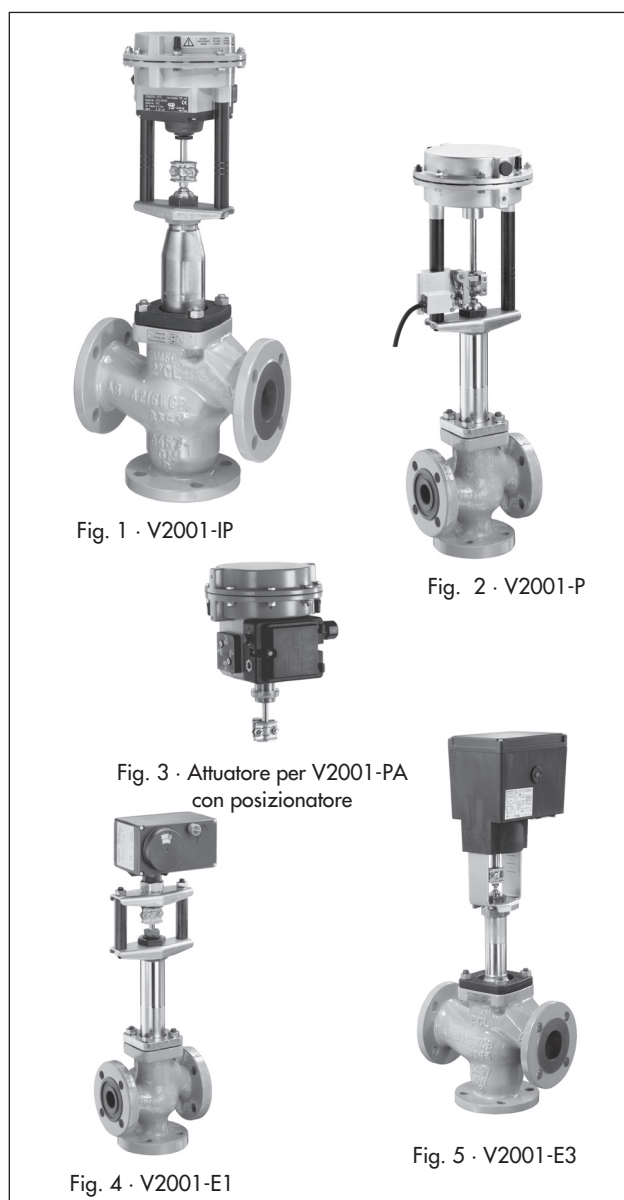
Valvola miscelatrice/deviatrice pneumatica per olio diatermico V2001-P (fig. 2) con attuatore pneumatico Tipo 3372, campo molle 20 ÷ 34 psi (1,4 ÷ 2,3 bar), in opzione con finecorsa Tipo 4744-2

Valvola miscelatrice/deviatrice pneumatica per olio diatermico V2001-PA con attuatore pneumatico Tipo 2780-2 (fig. 3) per il montaggio diretto di un posizionario p.es. Tipo 3760 (vedere T 8385)

Valvola miscelatrice/deviatrice elettrica per olio diatermico V2001-E1 (fig. 4) attuatore Tipo 5824-30 per 230 V/50 Hz o 24 V/50 Hz, in opzione con finecorsa, potenziometro, posizionario

Valvola miscelatrice/deviatrice elettrica per olio diatermico V2001-E3 (fig. 5) attuatore Tipo 3374 per 230 o 24 V/50 Hz o 110 V/60 Hz, in opzione con funzione di sicurezza (omologata), finecorsa, potenziometro, posizionario

V2001 · Temperatura ≥ 94 °F (-70 °C) a richiesta



Versione Ex con attuatori elettrici a richiesta V2001 secondo DIN · vedere T 8135

Funzionamento

A seconda della versione, la valvola a tre vie per olio diatermico funziona come miscelatrice o deviatrice.

Nelle miscelatrici, i fluidi entrano dagli ingressi A e B ed il fluido miscelato perviene all'uscita AB (fig. 7). La portata dall'ingresso A o B verso AB dipende dalla sezione tra i seggi e gli otturatori. Le valvole miscelatrici NPS $\frac{1}{2} \div 1$ possono essere utilizzate anche come deviatrici.

Nelle deviatrici, il fluido entra da AB e viene deviato in flussi parziali dalle uscite A e B (fig. 6).

Per la tenuta dell'asta dell'otturatore vengono utilizzati un soffiello metallico ed un premistoppa supplementare.

Posizione di sicurezza per attuatori pneumatici

Secondo la disposizione delle molle nell'attuatore elettropneumatico o pneumatico, la valvola in assenza di alimentazione assume due posizioni diverse di sicurezza:

„Asta in uscita“ (FA),

In mancanza di alimentazione, nella valvola miscelatrice si chiude l'attacco B e nella deviatrice si chiude l'attacco A.

„Asta in entrata“ (FE),

In mancanza di alimentazione, nella valvola miscelatrice si chiude l'attacco A e nella deviatrice si chiude l'attacco B.

Documentazione relativa

Osservare le istruzioni operative e di montaggio allegati all'apparecchio:

EB 8135/6 Valvola a tre vie per olio diatermico V2001

EB 8313 Attuatore pneumatico per valvola miscelatrice/deviatrice V2001-IP e V2001-PP

EB 5840 Attuatore Tipo 2780-2 per V2001-PA

EB 5824 Attuatore elettrico per V2001-E1

EB 8331-1 Attuatore elettrico per V2001-E3

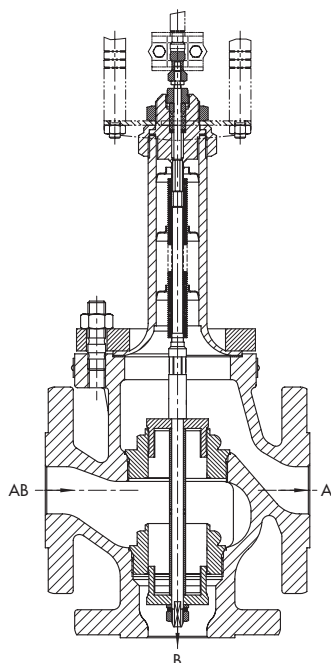


Fig. 6 · Valvola a tre vie per olio diatermico V2001 disposizione dell'otturatore nella deviatrice

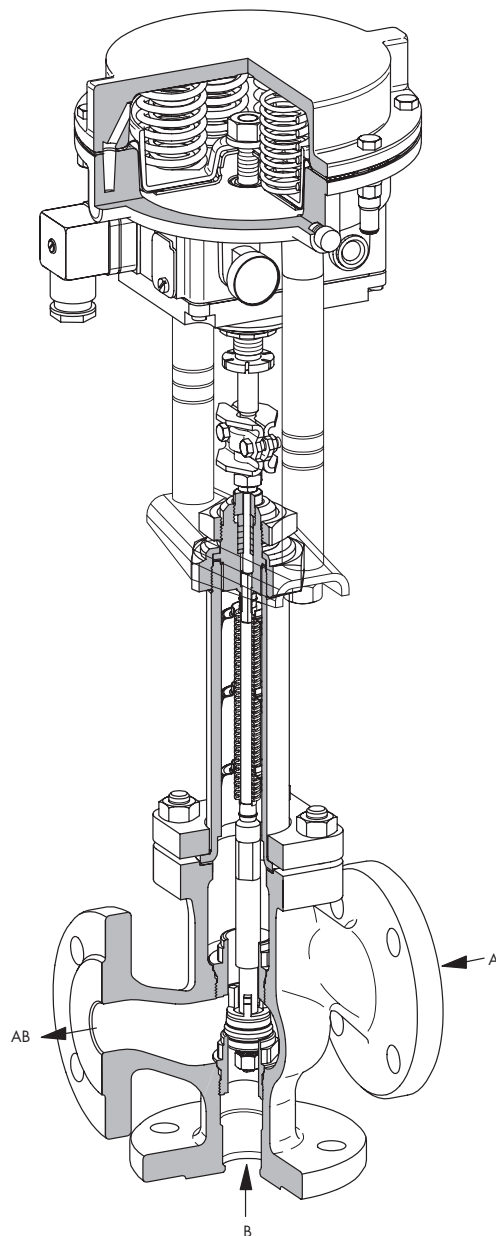


Fig. 7 · Miscelatrice per olio diatermico V2001-IP attuatore pneumatico con posizionale e/p integrato

1. Valvola a tre vie per olio diatermico V2001

Tabella 1.1 · Dati tecnici

Diametro	NPS	½ · ¾ · 1 · 1½ · 2 · 2½ · 3	
Materiale		Ghisa sferoidale · A 395	Acciaio carbonio · A 216 WCC
Attacco	Flangia	EN 1092-1 forma B1, Ra 3,2 ÷ 12,5 µm · EN 1092-1, scanalatura forma D	
Pressione nom		Class 125 · Class 150	
Tenuta seggio-otturatore		Tenuta metallica	
Caratteristica		Lineare	
Rangeability		30 : 1 ≤ NPS 1 · 50 : 1 ≥ NPS 1½	
Temperatura		14 ... 660 °F (-10 ... 350 °C) · range temperatura ≥ -94 °F (-70 °C) a richiesta	
Classe di tenuta secondo DIN EN 1349		Tenuta metallica: I (0,05 % del valore C _V)	

Tabella 1.2 · Materiale · (descrizione precedente del materiale fra parentesi)

Diametro	NPS	½ · ¾ · 1 · 1½ · 2 · 2½ · 3	
Corpo valvola		Ghisa sferoidale · A 395	Acciaio carbonio · A 216 WCC
Parte superiore		Acciaio carbonio S235JR (St 37)	
Seggio e otturatore	seggio	≤ NPS 1: 1.4305 · ≥ NPS 1½: 1.4104	
	otturatore	1.4305	
Soffietto		1.4541 · 1.4301	
Pacco premistoppa		PTFE	
Guarnizione corpo		Grafite con supporto metallico	

Tabella 1.3 · Diametri, valori K_{V5} e diametro seggio

Diametro	NPS	½	¾	1	1½	2	2½	3
		DN	15	20	25	40	50	65
Portata	C _V	5	7,5	9,4	23	37	60	94
	K _{V5}	4	6,3	8	20	32	50	80
Diametro seggio	in (mm)	0,94" · 24 mm			1,57" · 40 mm		2,56" · 65 mm	
Corsa nominale	in (mm)	0,59" · 15 mm						

Tabella 1.4 · Valori K_{V5} e diametri corrispondenti

C _V		5	7,5	9,4	23	37	60	94
K _{V5}		4	6,3	8	20	32	50	80
NPS	DN							
½	15	•						
¾	20		•					
1	25			•				
1½	40				•			
2	50					•		
2½	65						•	
3	80							•

2. Attuatori pneumatici

Tabella 2.1 · Dati tecnici

Attuatore	Attuatore elettropneumatico per V2001-IP	Attuatore pneumatico per V2001-P	Attuatore pneumatico per V2001-PA ¹⁾
Dimensione	120 cm ²	120 cm ²	120 cm ²
Posizione di sicurezza	Asta in uscita o asta in entrata		
Variabile di riferimento/ segnale di comando per posizione di sicurezza	in uscita in entrata	4 ... 20 mA · corrente min. 3,6 mA carico < 6 V (300 Ω/20 mA) direzione di azione >> taratura fissa	Campo molle: 20 ... 34 psi (1,4 ... 2,3 bar)
Caratteristica	lineare, scostamento per taratura punto fisso ≤ 2 %	-	lineare, scostamento per taratura punto fisso ≤ 1,5 %
Isteresi	≤ 1 %		≤ 0,5 %
Influenza della posizione	≤ 7 %		-
Tempo di corsa nominale p _{Zul} =60 psi (4 bar)	ca. 3 s		2 s
Consumo aria allo stato non operativo	≤ 160 l _n /h per p _{Zul} = 60 psi (4 bar)	-	≤ 100 l _n /h Pressione 9 psi (0,6 bar)
Tipo di protezione	IP 54 ²⁾	-	IP 54 ²⁾
Temperatura ambiente ammessa	-22 ... 160 °F (-30 ... 70 °C)	-31 ... 194 °F (-35 ... 90 °C)	-4 ... 160 °F (-20 ... 70 °C)
Dotazione aggiuntiva	1 o 2 finecorsa con scambiatore (IP 65, Ex d, linea 3 m) tensione/corrente nom: 250 V~/5 A~ o 250 V-/0,4 A-		Finecorsa induttivo

1) I valori sono validi in combinazione con il posizionatore Tipo 3760, vedere T 8385.

2) IP 65 in versione speciale con valvola di non ritorno e filtro (codice 1790-7408)

Tabella 2.2 · Materiale

Corpo attuatore	GD-Al Si 12		
Membrana	NBR		
Asta attuatore	1.4305		
Custodia posizionatore	POM-GF	-	Poliammide
Castello	asta	9SMn28K zincato, nero	
	traversa	1.4301	

Tabella 2.3 · Pressioni differenziali ammesse per otturatori a tenuta metallica, pressione in bar

Posizione di sicurezza		Asta in uscita			Asta in entrata		
Campo molle psi (bar)		20 ... 34 (1,4 ... 2,3)			20 ... 34 (1,4 ... 2,3)		
Alimentaz. min./max. psi (bar)		55 ... 60 (3,7 ... 4,0)			55 ... 60 (3,7 ... 4,0)		
C _v	K _{vS}	Δp per p ₂ = 0 psi (bar)					
5 ... 9,4	4 ... 8	230 (16)	-	-	230 (16)	-	-
23 · 37	20 · 32	-	145 (10)	-	-	145 (10)	-
60 · 94	50 · 80	-	-	50 (3,5)	-	-	50 (3,5)

3. Attuatori elettrici

Tabella 3.1 · Dati tecnici

Attuatore	für	V2001-E1	V2001-E3
Forza di spinta		0,7 kN	2,5 kN Typ 3374-11
Tempo di corsa nominale		90 s	120 s · altri tempi di corsa a richiesta
Attacco elettrico	230, 24 V/50 Hz	•	•
	110 V/60 Hz	–	•
Consumo	motore	3 VA	7,5 VA
	con posizionatore	–	9,5 VA
Comando manuale		•	•
Tipo di protezione		IP 54 per montaggio verticale	IP 54 · IP 65 con pressacavi
	posiz. montaggio	Non è ammessa la posizione sospesa (vedere EB 5824 e EB 8331-1)	
Temperatura ambiente ammessa		32 ... 122 °F (0 ... 50 °C)	41 ... 140 °F (5 ... 60 °C)
Dotazione elettrica supplementare			
Finecorsa		2	2
Potenziometro (non per versione con posizionatore)		1 0 ... 1000 Ω	2 0 ... 1000 Ω
Posizionatore		analogico	digitale
Segnale di comando		4(0) ... 20 mA · 0(2) ... 10 V	

Tabella 3.2 · Pressioni differenziali ammesse, pressione in psi e (bar)

Attuatore	per	V2001-E1	V2001-E3
Forza di spinta		0,7 kN	1,8 kN
C _v	K _{vs}	Δp per p ₂ = 0 psi (bar)	
5 ... 9,4	4 ... 8	145 (10)	230 (16)
23 · 37	20 · 32	50 (3,5)	175 (12)
60 · 94	50 · 80	–	58 (4)

4. Dimensioni e peso · Valvola a tre vie per olio diatermico V2001

Diametro	NPS	½	¾	1	1½	2	2½	3
	DN	15	20	25	40	50	65	80
Class 150								
Lunghezza L	in	7,25	7,25	7,25	8,75	10,0	10,87	11,75
	mm	184	184	184	222	254	276	298
H2	in	3,62	3,62	3,62	4,37	5	5,43	5,87
	mm	92	92	92	111	127	138	149

Tabella 4.1 · Valvola elettropneumatica V2001-IP · Dimensioni per posizione di sicurezza asta in uscita o in entrata

H1 (in uscita)	in	18,54			18,94			23,07
	mm	471			481			586
H1 (in entrata)	in	21,89			22,28			26,41
	mm	556			566			671
H3 (in uscita)	in	4,33			4,33			4,33
	mm	110			110			110
H3 (in entrata)	in	8,27			8,27			8,27
	mm	210			210			210
Peso	lb	19,2	20,3	22,5	37,9	43,4	67,7	78,7
	kg	8,7	9,2	10,2	17,2	19,7	30,7	35,7

Tabella 4.2 · Valvola pneumatica V2001-P · Dimensioni validi per entrambe le posizioni di sicurezza

H1	in	18,54			18,94			23,07
	mm	471			481			586
H3 (distanza min.)	in	4,33			4,33			4,33
	mm	110			110			110
Peso	lb	18,3	19,4	21,6	37,1	42,5	66,8	77,8
	kg	8,3	8,8	9,8	16,8	19,3	30,3	35,3

Tabella 4.3 · Valvola pneumatica V2001-PA · Dimensioni validi per entrambe le posizioni di sicurezza

H1	in	20,63			21,02			25,16
	mm	524			534			639
H3 (distanza min.)	in	4,33			4,33			4,33
	mm	110			110			110
Peso	lb	18,3	20,5	23,4	35,1	41,5	58,0	70,8
	kg	8,3	9,3	10,6	15,9	18,8	26,3	32,1

Tabella 4.4 · Valvola elettrica V2001-E1

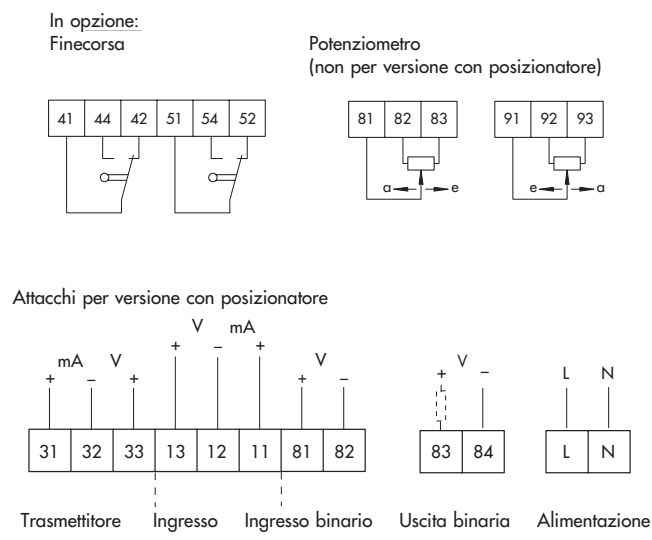
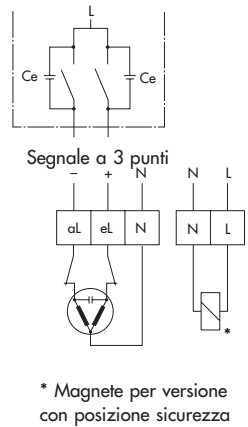
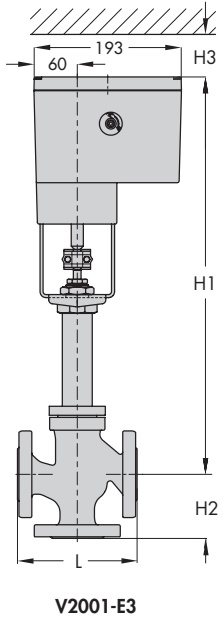
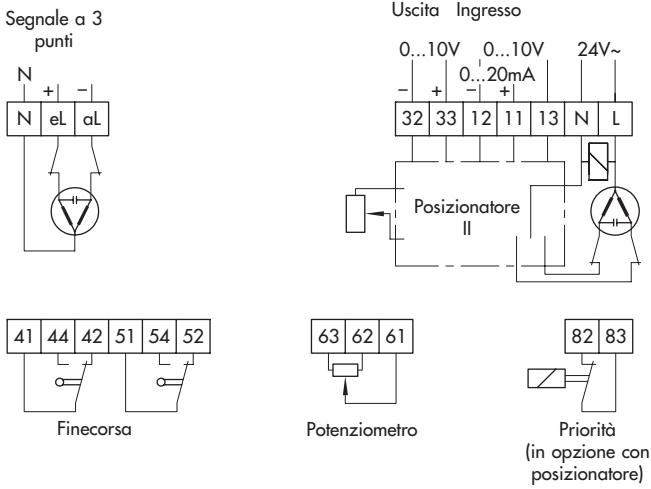
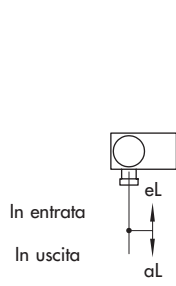
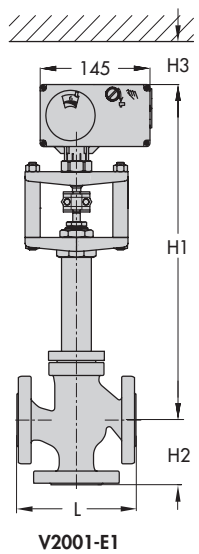
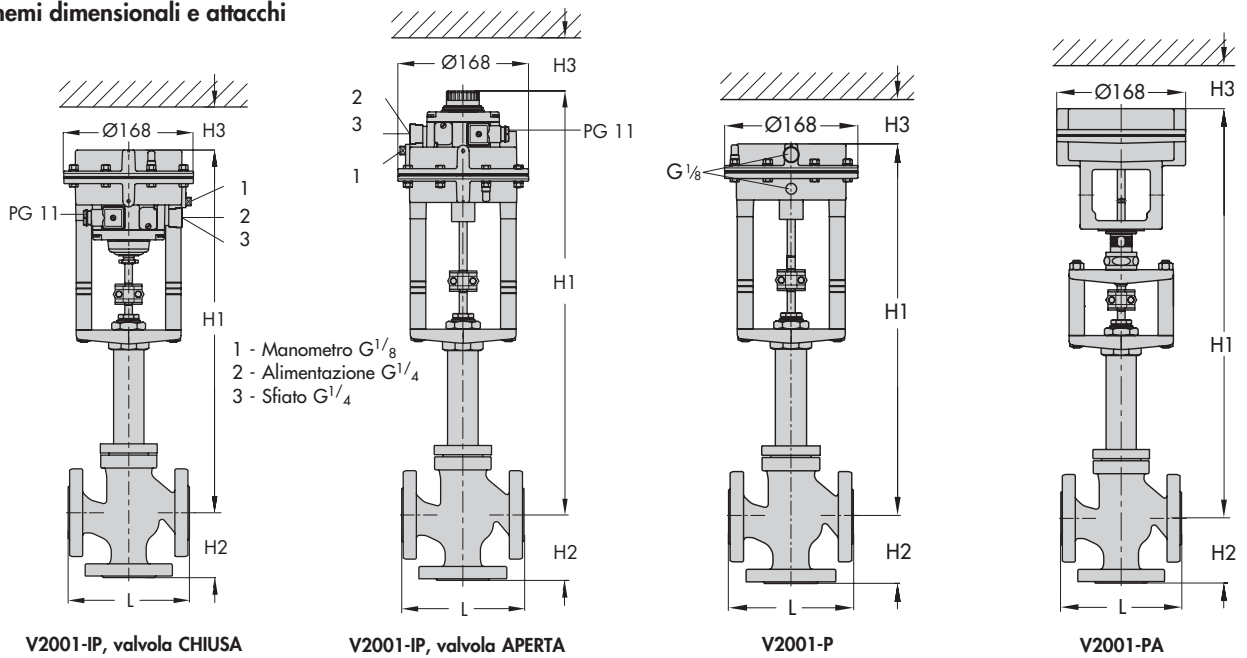
H1	in	16,89			17,28			-
	mm	429			439			
H3 (distanza min.)	in	4,33			4,33			
	mm	110			110			
Peso	lb	15,0	16,1	18,3	33,7	39,3		
	kg	6,8	7,3	8,3	15,3	17,8		

Tabella 4.5 · Valvola elettrica V2001-E3

H1	in	20,83			21,22			25,35
	mm	529			539			644
H3 ¹⁾ (distanza min.)	in	4,33			4,33			4,33
	mm	110			110			110
Peso	lb	23,15	24,3	26,5	41,9	47,4	71,7	82,7
	kg	10,5	11	12	19	21,5	32,5	37,5

¹⁾ Nota: Montare le viti del coperchio dall'alto .

Schemi dimensionali e attacchi



5. Testo per l'ordinazione

Per l'ordinazione indicare quanto segue:

Valvola a tre vie per olio diatermico V2001

	Miscelatrice o deviatrice
Diametro e portata	NPS ... Cv ...
Pressione	Class ...
Materiale corpo	ghisa sferoidale o acciaio carbonio
Tenuta seggio-otturatore	metallica

Attuatori

Per **V2001-IP**: attuatore elettropneumatico con posizionario integrato 4 ÷ 20 mA

In opzione

a sicurezza intrinseca  II 2 G EEx ia IIC T6 sec. ATEX

Dotazione supplementare

Finecorsa 1 o 2

Per **V2001-P**: attuatore pneumatico

Posizione di sicurezza: asta in uscita o asta in entrata

Campo molle 20 ... 34 psi
(1,4 ... 2,3 bar)

Dotazione supplementare

Finecorsa 1 o 2

Per **V2001-PA**: attuatore pneumatico per il montaggio diretto di un posizionario p.es. Tipo 3760 (vedere fig. 3)

Posizione di sicurezza: asta in uscita o asta in entrata

Campo molle 20 ... 34 psi
(1,4 ... 2,3 bar)

Per **V2001-E1**: attuatore elettrico

Attacco elettrico 230 V/50 Hz o 24 V/50 Hz

Dotazione supplementare

Finecorsa 2
Potenziometro 0 ... 1000 Ω
Ingresso posizionario 4(0) ... 20 mA o 0(2) ... 10 V

Per **V2001-E3**: attuatore elettrico

Forza di spinta 2,5 kN
(solo senza funzione di sicurezza)

Attacco elettrico 230 V/50 Hz
24 V/50 Hz
110 V/60 Hz

Dotazione supplementare

Finecorsa 2
Potenziometro 0 ... 1000 Ω
Posizionario digitale
Ingresso e uscita 4(0) ... 20 mA o 0(2) ... 10 V

Ci riserviamo il diritto di modifica.

