

Pneumatische Absperrklappe Typ 3335/BR 31a Typ SRP/DAP

SAMSON

Anwendung

Dicht schließende Klappe für die Verfahrenstechnik und den Anlagenbau

Nennweite DN 50 bis 300 · NPS 2 bis 12

Nennndruck PN 10 und 16

max. Betriebsdruck 10 oder 16 bar

Temperaturen -10 bis +150 °C · 14 bis 302 °F

Auf/Zu-Stellklappe Typ 3335/BR 31a mit

- Klappe Typ 3335 und einfach wirkendem pneumatischem Schwenkantrieb Typ SRP

Ventilgehäuse aus

- Grauguss
- Sphäroguss

Sitzring aus

- EPDM
- PTFE

Drosselscheibe aus

- Sphäroguss
- Korrosionsfestem Stahlguss
- PTFE-ummantelt

Anbau von Stellventilzubehör wie pneumatischen oder elektropneumatischen Stellungsreglern, elektrischen oder pneumatischen Grenzsinalgebern oder Magnetventilen nach VDI/VDE 3845.

Regelbetrieb

Die Stellklappe kann im Schwenkbereich von 25 bis 60° auch für Regelungen eingesetzt werden.

Ausführungen

Normalausführung · Nennweiten DN 50 bis 300

- **Typ 3335/BR 31a** (Bild 1) · Typ 3335 mit einfach wirkendem pneumatischem Schwenkantrieb BR 31a Typ SRP

Weitere Ausführungen

- Doppelt wirkender Schwenkantrieb Typ DAP
- Größere Nennweiten auf Anfrage
- Handnotverstellung für Schwenkantriebe der Pfeiffer-Typen BR 31a-SRP und -DAP
- Einfach wirkender Schwenkantrieb Typ 3278 (Bild 2)
- Sonderwerkstoffe

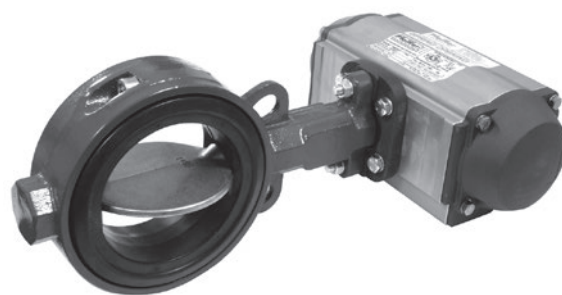


Bild 1: Pneumatische Stellklappe Typ 3335/BR 31a



Bild 2: Pneumatische Stellklappe Typ 3335/3278

Wirkungsweise

Die Klappe wird vom Medium durchströmt. Der Durchflusskennwert richtet sich nach dem Öffnungswinkel der Drosselscheibe (4) und damit nach der freigegebenen Fläche zwischen Drosselscheibe und Gehäuse. Die Drosselscheibe ist über die Klappenwelle und Kupplungsteile mit dem Antrieb verbunden.

Die Drosselscheibe und der Sitzring (3) werden vom Medium berührt. Der Sitzring dient gleichzeitig als Flanschabdichtung.

Sicherheitsstellung

Je nach Ausführung des Schwenkantriebs hat die Klappe zwei unterschiedliche Sicherheitsstellungen, die bei Druckentlastung oder Hilfsenergieausfall wirksam werden:

Klappe ohne Hilfsenergie ZU

Bei Hilfsenergieausfall schließt die Klappe.

Klappe ohne Hilfsenergie AUF

Bei Hilfsenergieausfall öffnet die Klappe.

Legende

- 1 Lagerbuchse mit O-Ring
- 3 Sitzring
- 4 Drosselscheibe mit Welle
- 5 Druckstück
- 6 Tellerfeder
- 8 Elastomer
- 10 Montageplatte

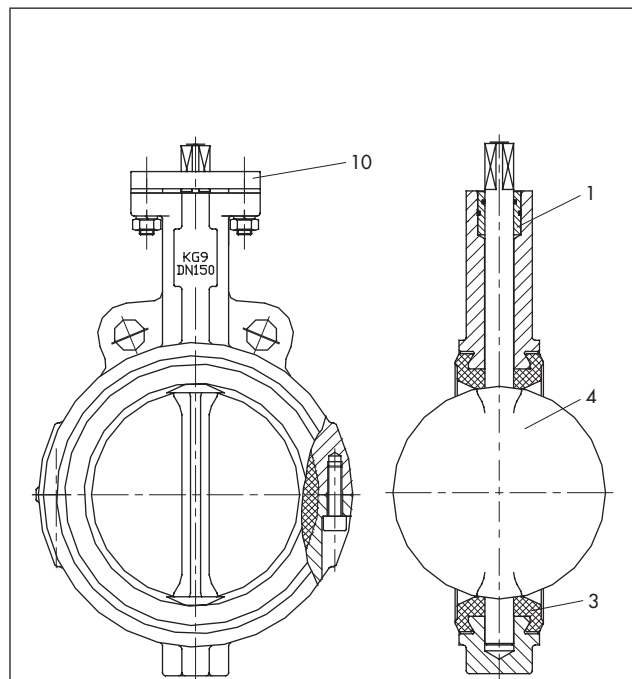


Bild 3: Pneumatische Stellklappe Typ 3335
Ausführung mit EPDM-Sitzring

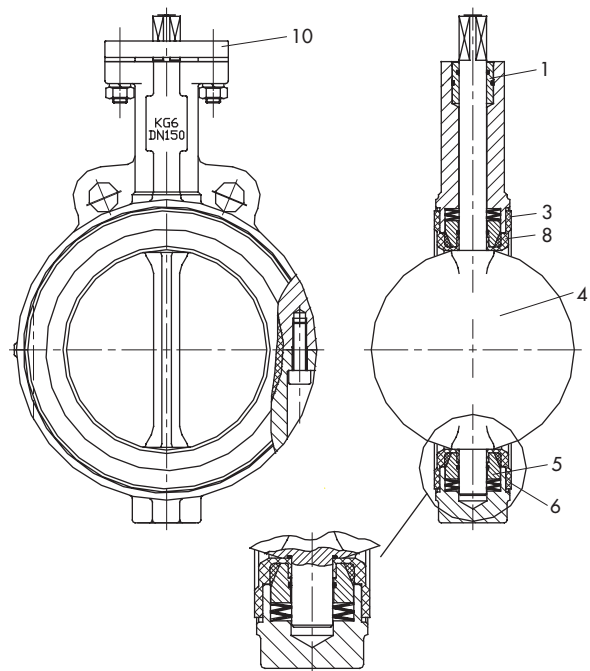


Bild 4: Pneumatische Stellklappe Typ 3335
Ausführung mit PTFE-Sitzring

Tabelle 1: Technische Daten

Nennweite ¹⁾		DN 50 bis 300 · NPS 2 bis 12	DN 50 bis 150 · NPS 2 bis 6
Nenndruck		PN 10	PN 10 · PN 16 auf Anfrage
Gehäusebauform		Sandwich (Einklemmausführung) · Lug-Type auf Anfrage	
Baulänge		EN 558-1 Grundreihe 20 (DIN 3202 K1)	
Montage zwischen Flansche		PN 10, PN 16 oder Class 150	
Temperaturbereich			
Sitzring	EPDM	-10 bis +120 °C (14 bis 248 °F)	
	PTFE	-10 bis +150 °C (14 bis 302 °F)	
zulässige Betriebsdrücke			
Sitzring ²⁾	EPDM	10 bar · 9,5 bar bei 120 °C	16 bar auf Anfrage nur mit Gehäuse EN-GJS-400-18-LT
	PTFE	10 bar bis 50 °C · 7 bar bei 150 °C	
Leckage-Klasse nach DIN EN 12266-1		Prüfung P12 - Leckrate „A“	

¹⁾ Größere Nennweiten auf Anfrage

²⁾ Vakuumbetrieb als Sonderausführung (100 mbar abs.)

Tabelle 2: Werkstoffe

Gehäuse	Grauguss EN-GJL-250	Sphäroguss EN-GJS-400-18-LT	Sphäroguss EN-GJS-400-18-LT	
Sitzring	EPDM · andere, z. B. Silikon, auf Anfrage		PTFE	
Elastomer	-		Silikon	
Drosselscheibe	EN-JS1030 (bis DN 150/NPS 6 CrNiMo-Stahl)		CrNiMo-Stahl	PTFE-ummantelt
	CrNiMo-Stahl			
Welle	1.4021 (bis DN 150/NPS 6 CrNiMo-Stahl)		CrNiMo-Stahl	1.4462
	CrNiMo-Stahl			
Druckstück	-		1.4305	
Lagerbuchse mit O-Ring	POM/NBR		POM/NBR	
Tellerfeder	-		Federstahl	

Tabelle 3: K_V -Werte

Nennweite		Stellwinkel								
DN	NPS	10°	20°	30°	40°	50°	60°	70°	80°	90°
50	2	1,8	7	16	26	44	70	115	175	210
65	2 ½	2,8	10	23	39	60	95	155	280	340
80	3	3,5	14	33	57	95	146	240	380	510
100	4	5,5	25	54	95	155	240	395	620	820
125	5	8,6	38	86	155	240	385	635	950	1200
150	6	14,5	52	120	215	342	547	940	1380	1800
200	8	20,5	95	215	376	590	940	1540	2400	3200
250	10	33	154	342	607	940	1540	2310	4000	5300
300	12	49	222	504	855	1455	2310	3760	6000	8000

Tabelle 4: Differenzdrucktabellen für Auf/Zu-Klappe Typ 3335 · Drücke in bar

Tabelle 4.1: Zulässige Differenzdrücke für Sicherheitsstellung „ZU“

Nennweite		Wellen-Ø	Antriebsgröße Typ SRP	Anzahl Federn n =	erforderlicher Stelldruck ¹⁾	Differenzdruck ²⁾	max. zulässiger Zuluftdruck mit Welle			
DN	NPS						1.4021	CrNiMo	1.4462	
50	2	14	150	3	2,5	-		4,1	6,0	
			100	4/5	4			16	6	6,0
65	2 ½	14	220	2/3	2,5			2,8	4,6	
			150	4	3,5			16	4,5	6,0
			100	5/6	5			16	6	6,0
80	3	14	220	3	2,5			2,9	4,8	
			150	4/5	4			10	4,7	6,0
			100	6	5,5			10	6	6,0
100	4	16	300	3	2,5			5	3,3	5,4
			220	4/5	4			16	4,4	6,0
			150	6	5,5			5	6	6,0
125	5	19	450	3	2,5			16	3,4	5,7
			300	4/5	4	5	5,3	6,0		
			220	6	5,5	16	6	6,0		
150	6	19	600	3	2,5	5	2,9	4,7		
			450	4/5	4	10	-	6,0		
			300	6	5,5	5	6	6,0		
200	8	22	1200	3	2,5	10	3,7	3,4	5,7	
			900	4/5	4	16	5,1	4,7	6,0	
			600	6	5,5	10	6	6	6,0	
250	10	29	2000	3	2,5	16	3,3	3,1	5,1	
			1200	4/5	4	10	5,6	5,1	6,0	
			900	6	5,5	10	6	6	6,0	
300	12	29	3000	2/3	2,3	10	2,6	-	3,7	
			1200	5/6	5	5	6	5,5	6,0	

¹⁾ Erforderlicher Stelldruck zum Öffnen der Klappe

²⁾ Bei geschlossener Klappe; Differenzdruck wird durch die Ausführung der Klappe (vgl. Tabelle 1) eingeschränkt

Tabelle 4.2: Zulässige Differenzdrücke für Sicherheitsstellung „AUF“

Nennweite		Wellen-Ø	Antriebsgröße Typ SRP	Anzahl Federn n =	erforderlicher Stelldruck ¹⁾	Differenzdruck ²⁾	max. zulässiger Zuluftdruck mit Welle			
DN	NPS						1.4021	CrNiMo	1.4462	
50	2	14	150	2	2,5	-		3,8	6,0	
			100	3/4	4			16	5,5	6,0
65	2 ½	14	220	2	2,5			2,6	4,4	
			150	3/4	4			16	4,3	6,0
			100	5	5,5			16	6	6,0
80	3	14	220	2	2,5			16	2,6	4,4
			150	3/4	4			16	4,3	6,0
			100	5	5,5			5	6	6,0
100	4	16	300	2	2,5			10	2,9	5,1
			220	3	3,5			16	3,8	6,0
			150	5	5,5			10	6	6,0
125	5	19	450	2	2,5			16	3	5,3
			300	3/4	4	16	4,9	6,0		
			220	5	5,5	16	6	6,0		
150	6	19	600	2	2,5	10	2,6	4,3		
			450	3/4	3,5	5	3,6	5,8		
			300	5	5,5	10	5,6	6,0		
200	8	22	1200	2	2,5	10	3,4	3	5,3	
			900	3/4	4	16	4,9	4,5	6,0	
			600	5	5,5	16	6	6	6,0	
250	10	29	2000	2	2,5	16	3	2,7	4,8	
			1200	3/4	4	10	5,2	4,8	6,0	
			900	5	5,5	10	6	6	6,0	
300	12	29	2000	2/3	3	10	3,2	-	4,9	
			1200	5	5,5	10	5,7	-	6,0	

¹⁾ Erforderlicher Stelldruck zum Schließen der Klappe

²⁾ Bei geschlossener Klappe; Differenzdruck wird durch die Ausführung der Klappe (vgl. Tabelle 1) eingeschränkt

Beim Sitzring aus PTFE ist ein Differenzdruck von mindestens 10 bar notwendig.

Tabelle 5: Wellen-, Öffnungs- und Schließmomente in Nm

Nennweite		Zul. Wellenmoment (bis 20 °C; 68 °F) bei Werkstoff			Öffnungs- und Schließmomente bei Δp		
DN	NPS	1.4021	CrNiMo	1.4462	5 bar ¹⁾	10 bar	16 bar
50	2	-	79	158	28	29	29
65	2½		79	158	33	34	36
80	3		79	158	39	44	47
100	4		118	236	59	64	69
125	5		198	396	83	98	98
150	6		198	396	123	137	157
200	8	552	480	960	206	235	275
250	10	814	703	1406	314	363	412
300	12	814	703	1406	441	530	589

¹⁾ Beim Sitzring aus PTFE sind bei einem Differenzdruck von 5 bar die höheren Momente der Spalte 10 bar gültig.

Tabelle 6: Maße und Gewichte für Klappe Typ 3335/BR 31a

Ventil	DN	50	65	80	100	125	150	200	250	300
	NPS	2	2½	3	4	5	6	8	10	12
Länge L	mm	43	46	46	52	56	56	60	68	78
Wellen-Ø	mm	14	14	14	16	20	20	22	28	28
B	mm	60	67	75	94	113	126	158	191	222
A	mm	145	160	175	195	210	225	258	288	318
Flansch	DIN 3337	F07	F07/F10	F07/F10	F07/F10	F10/F12	F10/F12	F12/F14	F14/F16	F14/F16
SW	mm	17	17/22	17/22	17/22	22/27	22/27	27/36	36/46	36/46
C (Montageplatte)		12	12	12	12	12	12	12	12	12
Gewicht	ca. kg	2,8	3,3	3,8	5,5	7,5	9,3	15	22	33

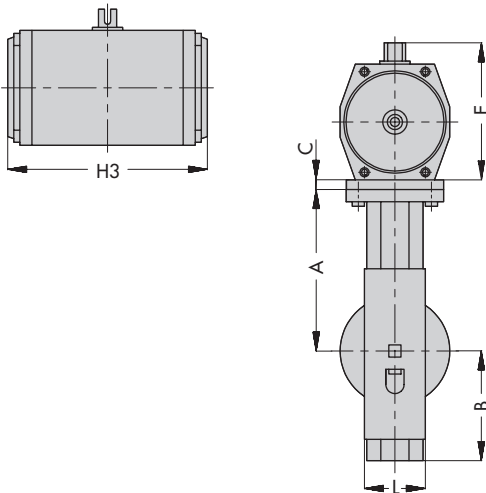
Tabelle 7: Maße und Gewichte für Schwenkantrieb Typ SRP

Größe		100	150	220	300	450	600	900	1200	2000	3000
H3	mm	248	269	315	345	409	438	487	543	621	684
E	mm	135	147	175	187	207	226	271	295	349	380
Anschlussflansch DIN 3337		F07	F07	F10	F10	F12	F12	F14	F14	F16	F16
SW	mm	17	17	22	22	27	27	36	36	46	46
Gewicht	kg	4,5	6,5	10	13	18,5	24	32	46	65	103

Folgende Angaben sind bei der Bestellung erforderlich:

Nennweite	DN ...
Nenndruck	PN ...
Werkstoff	für Gehäuse, Drosselscheibe und Sitzring lt. Tabelle 2
Antrieb	Pfeiffer Typ BR 31a oder Typ 3278
Sicherheitsstellung	Klappe ZU oder Klappe AUF
Mediumtemperatur	°C oder K
Max. Differenzdruck	Δp_0 in bar (Schließstellung)
Zuluftdruck	... bar
Vakuumbetrieb	nein/ja (... mbar _{abs})
Stellventilzubehör	

Maßbild



Stellklappe Typ 3335/BR 31a

Technische Änderungen vorbehalten.



SAMSON AG · MESS- UND REGELTECHNIK
Weismüllerstraße 3 · 60314 Frankfurt am Main
Telefon: 069 4009-0 · Telefax: 069 4009-1507
samson@samson.de · www.samson.de

T 8220

2016-09-02 · German/Deutsch