

Pneumatische Kugelsegmentventile Typ 3310/BR 31a und Typ 3310/3278



ANSI-Ausführung

Anwendung

Stellventil für die Verfahrenstechnik und den Anlagenbau

Nennweite NPS 1 bis 12 (DN 25 bis 300)

Nenndruck Class 150/300 (PN 40)

Temperaturen -51 bis +842 °F (-46 bis +450 °C)

Kugelsegmentventil Typ 3310 mit

- einfachwirkendem pneumatischen Schwenkantrieb Typ BR 31a-SRP
- doppelwirkendem pneumatischen Schwenkantrieb Typ BR 31a-DAP
- einfachwirkendem pneumatischen Schwenkantrieb Typ 3278

Ventilgehäuse aus

- Stahlguss
- korrosionsfestem Stahlguss

Kugelsegment

- weich dichtend
- metallisch dichtend

Die Stellventile können mit verschiedenen Peripheriegeräten ausgerüstet werden:

Stellungsregler, Magnetventile und andere Anbaugeräte nach VDI/VDE 3845 an Schwenkantriebe Typ SRP oder Typ DAP und Typ 3278. Direktanbau von SAMSON Stellventilzubehör an Schwenkantrieb Typ 3278.

Ausführungen

Normalausführung für Temperaturen von -20 bis +428 °F (-29 bis +220 °C), NPS 1 bis 12 (DN 25 bis 300)

- **Typ 3310-SRP** · mit einfachwirkendem pneumatischen Schwenkantrieb Typ BR 31a-SRP (vgl. Typenblatt ▶ T 9929)
- **Typ 3310/3278** · mit einfachwirkendem pneumatischen Schwenkantrieb Typ 3278 (vgl. Typenblatt ▶ T 8321)

Weitere Ausführungen

- **Typ 3310** · mit doppelter Stopfbuchse, mit und ohne Leckagekontrolle
- **Typ 3310** · ohne Isolierteil für Mediumtemperaturen von -10 bis +220 °C bei Stahlguss oder korrosionsfestem Stahlguss nach DIN
- **Typ 3310** · mit Isolierteil für Mediumtemperaturen von -10 bis +400 °C bei Stahlguss nach DIN
- **Typ 3310** · mit Isolierteil für Mediumtemperaturen von -46 bis +450 °C bei korrosionsfestem Stahlguss nach DIN

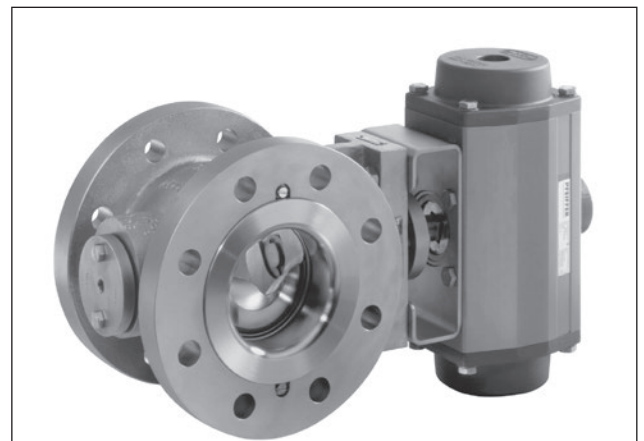


Bild 1: Kugelsegmentventil Typ 3310 mit pneumatischem Schwenkantrieb Typ BR 31a

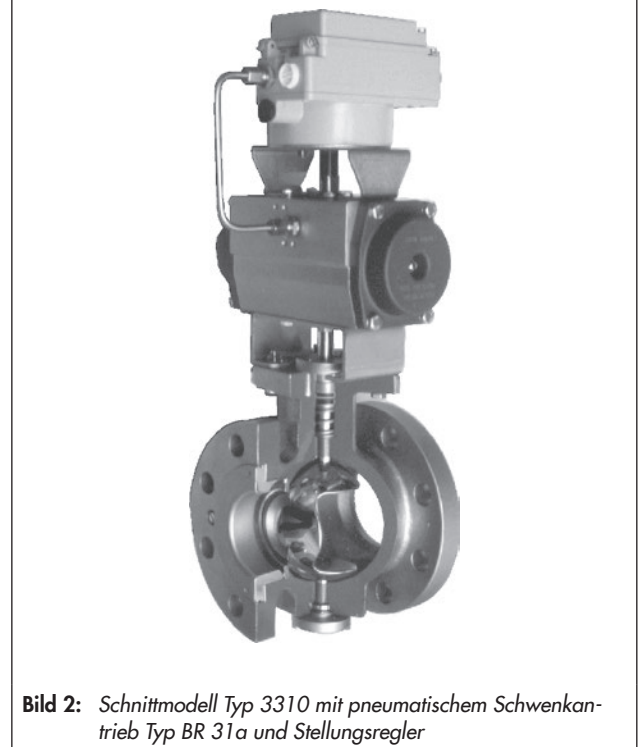


Bild 2: Schnittmodell Typ 3310 mit pneumatischem Schwenkantrieb Typ BR 31a und Stellungsregler

- **Typ 3310** · mit reduziertem C_V -Wert (K_{VS} -Wert) durch vor- und nachgeschaltete Reduzierstücke
- **Typ 3310** · mit formschlüssigen Flanschen
- **Typ 3310** · mit DIN-Flanschen
- **Typ 3310-DAP** · mit doppelwirkendem pneumatischem Schwenkantrieb Typ BR 31 a-DAP
- **Typ 3310** · mit pneumatischem Schwenkantrieb und zusätzlicher Handverstellung
- **Typ 3310** · mit Handverstellung
- **Typ 3310** · mit Heizmantel

Wirkungsweise

Das Medium strömt im Kugelsegmentventil die konvexe Seite der Kugel an. Bei geschlossenem Ventil wirkt der Druck auf die konvexe Kugelseite. Der Durchflusskennwert richtet sich nach dem Öffnungswinkel der Kugel.

Um bei abrasiven Medien den Verschleiß des Gehäuses zu reduzieren, kann die Anströmrichtung umgekehrt werden.

Sicherheitsstellung

Mit den einfachwirkenden Schwenkantrieben Typ SRP und Typ 3278 hat das Stellventil zwei Sicherheitsstellungen, die bei Druckentlastung der Kolben oder der Membran sowie bei Ausfall der Hilfsenergie wirksam werden:

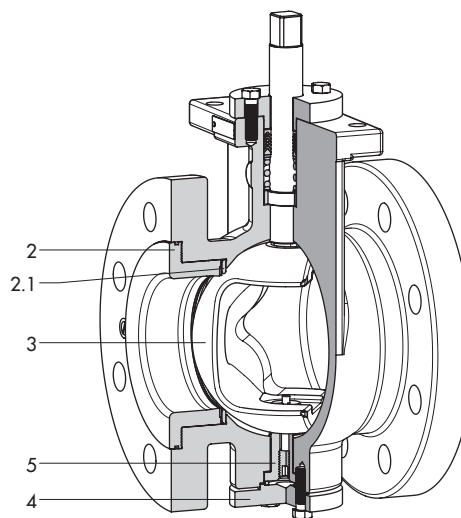
- **Stellventil ohne Hilfsenergie ZU:** Bei Ausfall der Hilfsenergie wird das Kugelsegmentventil geschlossen.
- **Stellventil ohne Hilfsenergie AUF:** Bei Ausfall der Hilfsenergie wird das Kugelsegmentventil geöffnet.

Der Schwenkantrieb Typ DAP ist ohne Federn ausgeführt. Bei Ausfall der Hilfsenergie wird keine definierte Endlage erreicht.

Kennlinienauswahl

Durch die konstruktive Gestaltung des Kugelsegments kann jedes Ventil wahlweise mit zwei Kennlinienformen eingesetzt werden:

- **Gleichprozentig (Standard):** Zum Schließen des Ventils dreht der Antrieb im Uhrzeigersinn (rechtsdrehend) bei Blickrichtung vom Antrieb auf das Ventil.
- **Linear:** Der umgebaute Antrieb dreht zum Schließen des Ventils gegen den Uhrzeigersinn (linksdrehend) bei Blickrichtung vom Antrieb auf das Ventil.



- | | |
|-----|--------------|
| 2 | Druckstück |
| 2.1 | Dichtring |
| 3 | Kugelsegment |
| 4 | Bodenflansch |
| 5 | Gegenlager |

Bild 3: Kugelsegmentventil Typ 3310

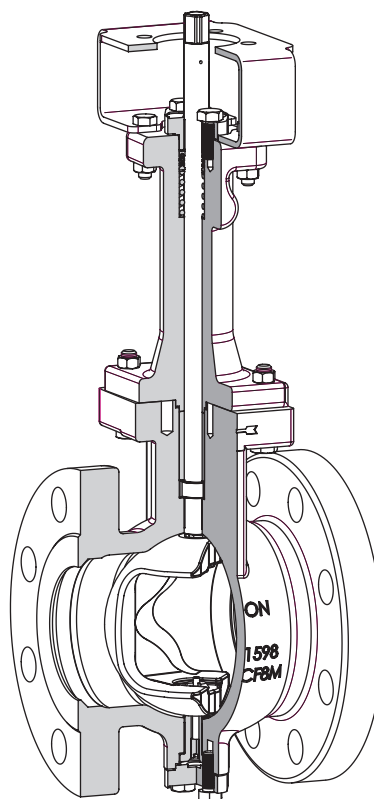


Bild 4: Isolierteil für Kugelsegmentventil Typ 3310

Tabelle 1: Technische Daten

Nennweite		NPS 1 bis 12 (DN 25 bis 300)
Nenndruck		Class 150/300 (PN 40)
Anschlussart	Flansche	ANSI B16.5 · DIN (ISO auf Anfrage)
Sitzring	weich dichtend	PTFE mit Niro verstärkt (max. 430 °F/220 °C)
	metallisch dichtend	ARCAP AP1C
Kennlinie		linear oder gleichprozentig
max. Öffnungswinkel		90° · bei umgekehrter Anströmung im Regelbetrieb 70°
Stellverhältnis		≥ 100 : 1
Baulänge		DIN EN 558-2 Reihe 36
Temperaturbereich	Normalausführung	-20...+428 °F (-29...+220 °C) · (DIN: 14...752 °F (-10...+220 °C))
	Ausführung mit Isolierteil	A 216 WCC: -20...+797 °F (-29...+425 °C) (DIN: 14...752 °F (-10...+400 °C)) A 351 CF8M: -51...+842 °F (-46...+450 °C) (DIN: -50...+842 °F (-46...+450 °C))
Leckage-Klasse nach ANSI/FCI 70-2		
weich dichtend		VI
metallisch dichtend		IV

Tabelle 2: Werkstoffe bei Standardausführung

Gehäuse	A 216 WCC	A 351 CF8M
Kugelsegment	316L, gehärtet	
Welle	NPS 1, 1½, 2, 3, 4, 8, 10, 12: 316L · NPS 6: AISI 630	
Gleitlager	304 + PTFE · Hochtemperaturlösungen: ARCAP AP1C	
Stopfbuchspackung	V-Ring-Packung PTFE mit Kohle · Feder: Edelstahl	
Bodenflansch	bis NPS 3: 316L · ab NPS 4: A105	316L

Tabelle 3: Öffnungswinkel und zugehörige C_V - und K_{VS} -Werte
Tabelle 3.1: C_V -Werte für modifizierte lineare Kennlinie

Nennweite		Stellwinkel										
NPS	DN	5°	10°	20°	30°	40°	50°	55° ¹⁾	60°	70°	80°	90°
1	25	0,35	1	3,4	7	11,5	17,3	20	24,5	32,3	38	40
1½	40	1	3	10	21	35	52	60	74	97	114	120
2	50	1,4	4	13,6	28	46	69	80	98	129	152	160
3	80	3,6	10	34	70	115	173	200	245	323	381	400
4	100	6,3	18	60	123	201	302	350	429	565	666	700
6	150	13	35	119	245	402	605	700	858	1130	1333	1400
8	200	18	50	170	350	574	864	1000	1226	1614	1904	2000
10	250	28	78	264	543	890	1339	1550	1900	2502	2951	3100
12	300	28	78	264	543	890	1339	1550	1900	2502	2951	3100

¹⁾ Verringern des C_V -Werts durch Reduzierung des Schwenkwinkels auf 55° nur in Verbindung mit einem Stellungsregler (Kurvenscheibe)

Tabelle 3.2: K_{VS} -Werte für modifizierte lineare Kennlinie

Nennweite		Stellwinkel										
NPS	DN	5°	10°	20°	30°	40°	50°	55° ¹⁾	60°	70°	80°	90°
1	25	0,3	0,85	3	6	10	14,7	17	20,8	27,4	32,3	34
1½	40	0,85	2,5	8,5	18	30	44	51	63	82,4	97	102
2	50	1,2	3,4	11,68	24	40	59	68	84	110	130	140
3	80	3	8,5	29	60	98	148	170	210	276	325	340
4	100	5,4	15	51	105	172	260	298	367	482	570	600
6	150	11	30	102	210	344	517	595	733	965	1140	1200
8	200	15,4	43	145	300	490	738	850	1048	1380	1630	1700
10	250	24	66	225	464	760	1145	1317	1624	2140	2520	2650
12	300	24	66	225	464	760	1145	1317	1624	2140	2520	2650

¹⁾ Verringern des K_{VS} -Werts durch Reduzierung des Schwenkwinkels auf 55° nur in Verbindung mit einem Stellungsregler (Kurvenscheibe)

Tabelle 3.3: C_V -Werte für modifizierte gleichprozentige Standardkennlinie

Nennweite		Stellwinkel										
NPS	DN	5°	10°	20°	30°	40°	50°	55° ¹⁾	60°	70°	80°	90°
1	25	0,08	0,16	1,3	3,3	6,3	10,7	14	16,3	23	32	40
1½	40	0,25	0,5	4	10	19	32	42	49	69	95	120
2	50	0,3	0,6	5	13	25	42	56	65	92	126	160
3	80	0,8	1,6	12	32	62	106	140	162	231	316	400
4	100	1,4	2,8	22	56	109	186	245	284	405	553	700
6	150	2,8	5,6	43	112	218	371	490	567	809	1106	1400
8	200	4,0	8	62	160	312	530	700	810	1156	1580	2000
10	250	6,2	12	96	248	484	822	1085	1256	1792	2449	3100
12	300	6,2	12	96	248	484	822	1085	1256	1792	2449	3100

¹⁾ Verringern des C_V -Werts durch Reduzierung des Schwenkwinkels auf 55° nur in Verbindung mit einem Stellungsregler (Kurvenscheibe)

Tabelle 3.4: K_{VS} -Werte für modifizierte gleichprozentige Standardkennlinie

Nennweite		Stellwinkel										
NPS	DN	5°	10°	20°	30°	40°	50°	55° ¹⁾	60°	70°	80°	90°
1	25	0,07	0,13	1,1	2,8	5,3	9	12	14	20	27	34
1½	40	0,21	0,4	3,4	8,5	16	27	36	42	59	81	102
2	50	0,25	0,5	4	11	21	36	48	56	79	108	140
3	80	0,7	1,4	10	27	53	91	120	138	197	270	340
4	100	1,2	2,4	19	48	93	159	208	243	346	473	600
6	150	2,4	4,8	37	96	186	317	416	485	691	945	1200
8	200	3,4	6,8	53	137	267	453	688	692	990	1350	1700
10	250	5,3	10	82	212	414	702	922	1074	1531	2093	2650
12	300	5,3	10	82	212	414	702	922	1074	1531	2093	2650

¹⁾ Verringern des K_{VS} -Werts durch Reduzierung des Schwenkwinkels auf 55° nur in Verbindung mit einem Stellungsregler (Kurvenscheibe)

Tabelle 4: Kenndaten für die Durchfluss- und Geräuschberechnung

Tabelle 4.1: Modifizierte lineare Kennlinie

	Stellwinkel										
	5°	10°	20°	30°	40°	50°	55° ¹⁾	60°	70°	80°	90°
F_L	0,95	0,95	0,95	0,94	0,87	0,81	0,77	0,73	0,65	0,59	0,57
X_T	0,78	0,78	0,78	0,76	0,65	0,56	0,51	0,46	0,36	0,30	0,27
Z	0,39	0,35	0,28	0,23	0,2	0,17	0,16	0,14	0,12	0,10	0,09

¹⁾ Verringern des C_V -Werts durch Reduzierung des Schwenkwinkels auf 55° nur in Verbindung mit einem Stellungsregler (Kurvenscheibe)

Tabelle 4.2: Modifizierte gleichprozentige Kennlinie

	Stellwinkel										
	5°	10°	20°	30°	40°	50°	55° ¹⁾	60°	70°	80°	90°
F_L	0,95	0,95	0,95	0,95	0,95	0,90	0,86	0,82	0,75	0,66	0,57
X_T	0,78	0,78	0,78	0,78	0,78	0,69	0,62	0,58	0,49	0,38	0,27
Z	0,44	0,39	0,33	0,29	0,24	0,21	0,19	0,18	0,15	0,12	0,09

¹⁾ Verringern des C_V -Werts durch Reduzierung des Schwenkwinkels auf 55° nur in Verbindung mit einem Stellungsregler (Kurvenscheibe)

Tabelle 5: Zulässige Differenzdrücke für Kugelsegmentventil Typ 3310 · alle Drücke in bar

- Je nach Ventilauslegung (Kavitation, Ausdampfung, Gasentwicklung) Differenzdruck für Offenstellung einschränken.
- Maximale Austrittsgeschwindigkeit bei Flüssigkeiten: 4 m/s. Falls Kavitation vorhanden ist, darf die maximale Austrittsgeschwindigkeit in den einzelnen Betriebspunkten 2 m/s nicht überschreiten.
- Maximale Austrittsgeschwindigkeit bei Gasen 0,3 Mach.

Tabelle 5.1: Zulässige Differenzdrücke bei Ventilstellung ZU · für beide Sicherheitsstellungen · mit Schwenkantrieb Typ BR 31a-SRP

Nennweite		C _V -Wert	Wellen-Ø in mm	Antrieb Typ SRP ...	Fe- deran- zahl	erforderl. Zuluft- druck	max. Zuluftdruck bei			Δp mit PTFE- oder metallischer Abdichtung	
NPS	DN						20 °C (71 °F)	220 °C (428 °F)	450 °C ¹⁾ (842 °F)	bei Standard- anströmung	bei umge- kehrter An- strömung ²⁾
1	25	40	16	60	2/3	2,5	6,9	5,5	4	15	10
					4	4	7,5	6,1	4,5	20	20
					5/6	5,5	8	8	8	17	12
1½	40	120	16	100	2/3	2,5	4,8	3,9	2,9	20	17
				60	4	4	7,5	6,1	4,5	20	19
					5/6	5,5	8	6,7	–	20	20
2	50	160	16	150	2/3	2,5	5,6	5	4,4	20	20
				100	4	4	8	7,6	6,6	20	20
				60	5/6	5,5	8	8	8	20	20
3	80	400	16	220	2/3	2,5	3,8	3,5	3,1	20	20
				150	4	4	6,2	5,6	5	20	20
				100	5/6	5,5	8	8	7,2	20	18
4	100	700	25	450	2/3	2,5	6,6	6	5,2	18	15
				300	4	4	8	8	8	18	16
				220	5/6	5,5	8	8	8	20	19
6	150	1400	25	600	3	3	5,5	5	4,4	11	8
					4	4	5,9	5,4	4,8	20	20
				450	5/6	5,5	7,8	7,1	6,3	20	20
				300	5/6	5,5	8	8	8	6	3
8	200	2000	36	1200	2/3	2,5	5	4,5	3,9	9	6
					4	4	5,6	5,1	4,5	20	20
				900	5/6	5,5	7,8	7,1	6,3	20	20
10	250	3100	36	1200	4	4	5,6	5,1	4,5	9	6
					5/6	5,5	6,2	5,7	–	19	16
				900	5/6	5,5	7,8	7,1	6,3	7	5
12	300	3100	36	1200	4	4	5,6	5,1	4,5	9	6
					5/6	5,5	6,2	5,7	–	19	16
				900	5/6	5,5	7,8	7,1	6,3	7	5

¹⁾ Ausführung mit Isolierteil

²⁾ Bei umgekehrter Anströmung reduziert sich der zulässige Schwenkwinkel im Regelbetrieb auf 70°.

Tabelle 5.2: Zulässige Differenzdrücke bei Ventilstellung ZU - für beide Sicherheitsstellungen - mit Schwenkantrieb Typ 3278

Nennweite		C _v -Wert	Wellen-Ø in mm	Antriebs- fläche in cm ²	Nennsignal- bereich ¹⁾	erforderl. Zuluftdruck	max. Zuluftdruck bei		Δp mit PTFE- oder metallischer Abdichtung	
NPS	DN						20 °C (71 °F)	220 °C (428 °F)	bei Standard- anströmung	bei umge- kehrter An- strömung ²⁾
1	25	40	16	160	0,5...1,0	1,5	2,5	2	17	12
					0,8...1,6	2,4	3	2,6	20	20
1½	40	120	16	160	0,5...1,0	1,5	2,5	2	10	-
					0,8...1,6	2,4	3	2,6	20	20
2	50	160	16	160	0,8...1,6	2,5	4,5	4,1	20	20
3	80	400	16	160	1,2...2,4	3,7	5,2	4,7	7	-
					1,7...3,4	5,1	5,8	5,4	20	20
4	100	700	25	320	0,8...1,6	2,4	4,8	4,4	9	4
					1,2...2,4	3,6	5,4	5	20	20
6	150	1400	25	320	1,7...3,4	5,1	6	5,6	12	10

¹⁾ Gilt nur für Standardanströmung

²⁾ Bei umgekehrter Anströmung reduziert sich der zulässige Schwenkwinkel im Regelbetrieb auf 70°.

Tabelle 6: Zulässige Wellen- und Öffnungsmomente

Tabelle 6.1: Welle mit Vierkantende (z. B. Antrieb Typ BR 31α-SRP/DAP)

Nennweite		Zul. Wellenmomente in Nm bei		Öffnungsmomente in Nm für PTFE- oder metallische Abdichtung für							
NPS	DN	20 °C (71 °F)	220 °C (428 °F)	Standardanströmung bei Δp				umgekehrte Anströmung ¹⁾ bei Δp			
				5 bar	10 bar	15 bar	20 bar	5 bar	10 bar	15 bar	20 bar
1	25	70	54	9	9	11	13	10	11	13	15
1½	40	70	54	12	12	14	16	13	14	16	18
2	50	125	110	14	14	16	18	15	16	18	20
3	80	125	110	29	31	33	35	32	34	36	38
4	100	500	440	60	65	76	87	65	70	81	92
6	150	500	440	115	125	145	165	125	135	155	175
8	200	860	750	190	210	255	300	210	230	275	320
10	250	860	750	300	340	410	480	330	370	440	510
12	300	860	750	300	340	410	480	330	370	440	510

¹⁾ Bei umgekehrter Anströmung reduziert sich der zulässige Schwenkwinkel im Regelbetrieb auf 70°.

Tabelle 6.2: Welle mit Passfederende (z. B. Antrieb Typ 3278)

Nennweite		Zul. Wellenmomente in Nm bei		Öffnungsmomente in Nm für PTFE- oder metallische Abdichtung für							
NPS	DN	20 °C (71 °F)	220 °C (428 °F)	Standardanströmung bei Δp				umgekehrte Anströmung ¹⁾ bei Δp			
				5 bar	10 bar	15 bar	20 bar	5 bar	10 bar	15 bar	20 bar
1	25	70	54	9	9	11	13	10	11	13	15
1½	40	70	54	12	12	14	16	13	14	16	18
2	50	125	110	14	14	16	18	15	16	18	20
3	80	125	110	29	31	33	35	32	34	36	38
4	100	500	440	60	65	76	87	65	70	81	92
6	150	500	440	115	125	145	165	125	135	155	175

¹⁾ Bei umgekehrter Anströmung reduziert sich der zulässige Schwenkwinkel im Regelbetrieb auf 70°.

Tabelle 7: Maße in mm und Gewichte in kg

Ventil	NPS	1	1½	2	3	4	6	8	10	12	
	DN	25	40	50	80	100	150	200	250	300	
L - Einbaulänge nach ISA S75.04	mm	102	114	124	165	194	229	243	297	338	
d - Wellen-Ø	mm	16	16	16	16	25	25	36	36	36	
A	mm	107	117	126	145	170	206	254	281	281	
B	mm	72	82	100	120	140	175	205	230	230	
F - Option Isolierteil		170					255				
Flansch-Verbindungsloch		vgl. Antriebe									
SW (Standardwelle)	mm	12	12	12	12	19	19	27	27	27	
Welle mit Passfeder für Antrieb Typ 3278	mm	16	16	16	16	25	25	-	-	-	
Gewicht	kg	5	7	16	28	42	70	110	155	180	

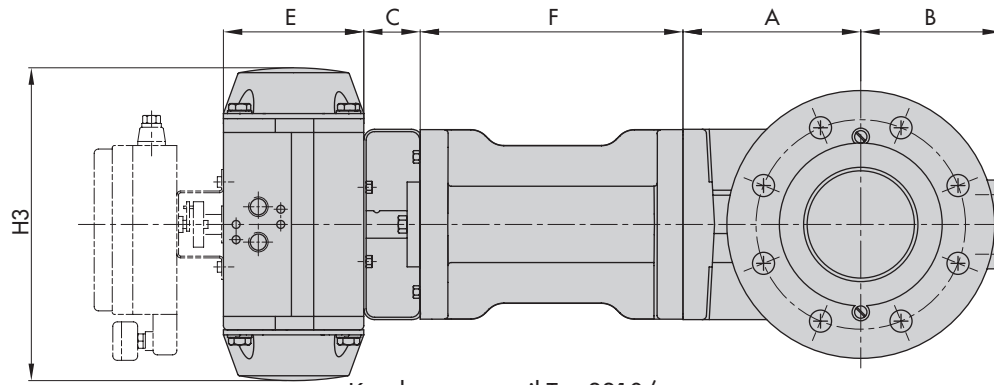
Schwenkantriebe Typ BR 31α-SRP/DAP ¹⁾		30	60	100	150	220	300	450	600	900	1200
angebaut an Ventil			NPS 1½ DN 40								
			NPS 2 DN 50			NPS 4 DN 100			NPS 10/12 DN 250/300		
			NPS 1 DN 25		NPS 3 DN 80		NPS 6 DN 150			NPS 8 DN 200	
	C	mm	50	50	50	50	50 ²⁾	55	55	55	80
H3	mm	159	211	248	269	315	345	409	438	487	543
E	mm	85	102	115	127	145	157	177	196	221	245
Anschlussflansch	DIN 3337	F05	F05	F07	F07	F10	F10	F12	F12	F14	F14
SW	mm	14	14	17	17	22	22	27	27	36	36
Gewicht in kg	Typ SRP	1,7	3,2	4,4	6,6	9,5	12,6	18,1	24	31,6	45,1
	Typ DAP	1,5	2,7	3,9	5,4	8,4	10,2	14,5	19,8	25	35,5

Schwenkantrieb Typ 3278		160 cm ²	320 cm ²
E	mm	118	162
C	mm	50	55 ²⁾ 80
H1	mm	260	421
H2	mm	72	95
D	mm	225	295
Anschlussflansch	ISO 5211	F07	F12
Gewicht	kg	16	50

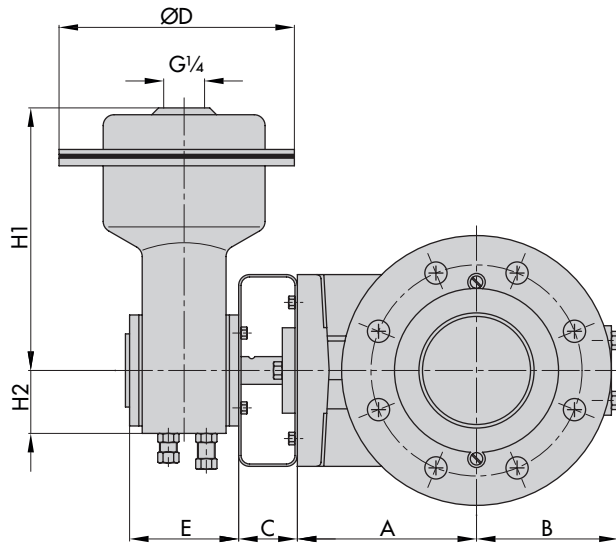
¹⁾ Einfachwirkende Antriebe Typ BR 31α-SRP/SC (rechtsdrehend) und Typ BR 31α-SRP/SO (linksdrehend).
Doppeltwirkende Antriebe Typ BR 31α-DAP/DR (rechtsdrehend) und Typ BR 31α-DAP/DC (linksdrehend).

²⁾ C = 55 mm mit Ventil NPS 4

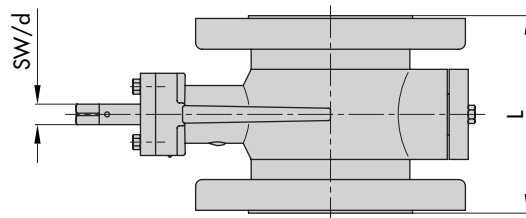
Maßbilder



Kugelsegmentventil Typ 3310/
BR 31a mit kurzem Isolierteil



Kugelsegmentventil Typ 3310
mit Antrieb Typ 3278



Bestelldaten

Nennweite	NPS ...	Schwenkantrieb	Typ BR 31a-SRP, Typ BR 31a-DAP oder Typ 3278
Nenndruck	Class ...	Sicherheitsstellung	Ventil ZU oder Ventil AUF
Gehäusewerkstoff	lt. Tabelle 2	Zuluft	... bar
Dichtung	weich dichtend oder metallisch dichtend	Arbeitsbereich	Federzahl oder Nennsignalbereich
Kennlinienform	gleichprozentig oder linear	Anbaugeräte	Stellungsregler und/oder Grenzsinalgeber
Anströmrichtung	Standard oder umgekehrt		

Technische Änderungen vorbehalten.



SAMSON AG · MESS- UND REGELTECHNIK
Weismüllerstraße 3 · 60314 Frankfurt am Main
Telefon: 069 4009-0 · Telefax: 069 4009-1507
samson@samson.de · www.samson.de

T 8222