

Zawór regulacyjny z siłownikiem pneumatycznym Typ 3310/AT i typ 3310/3278



Zawór z grzybem segmentowym typ 3310

Zastosowanie

Zawór regulacyjny przeznaczony do sterowania procesami przemysłowymi oraz do budowy instalacji

Średnica nominalna	1" do 10"
Poziom ciśnienia	ANSI Class 150 i 300
Zakres temperatury	-46°C do 427°C (-51°F do +800°F)

Zawór z grzybem segmentowym typu 3310 wyposażony w

- pneumatyczny siłownik obrotowy jednostronnego działania typu SRP
- pneumatyczny siłownik obrotowy dwustronnego działania typu DAP
- pneumatyczny siłownik obrotowy jednostronnego działania typu 3278.

Korpus zaworu ze

- staliwa lub
- staliwa nierdzewnego.

Grzyb segmentowy z

- uszczelnieniem miękkim lub
- uszczelnieniem metal na metal.

Zawory regulacyjne można wyposażać w różne urządzenia peryferyjne:

ustawniki pozycyjne, zawory elektromagnetyczne i inne urządzenia do zabudowy zgodnie z VDI/VDE 3845 na siłownikach obrotowych typu SRP/DAP i typu 3278, bezpośrednia zabudowa wyposażenia dodatkowego firmy SAMSON na siłowniku obrotowym typu 3278.

Wykonania

Wykonanie standardowe dla zakresu temperatur od -29°C do 220°C (-20 do 430°F), średnice nominalne 1" do 10"

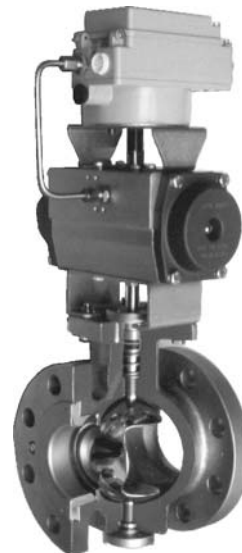
- **typ 3310-SRP** · z pneumatycznym siłownikiem obrotowym jednostronnego działania typu SRP
- **typ 3310/3278** · z pneumatycznym siłownikiem obrotowym jednostronnego działania typu 3278 (zob. karta katalogowa T8321).

Inne wykonania

- **typ 3310** · z końcówkami zgodnie z DIN
- **typ 3310** · z podwójną dławnicą, z lub bez przyłącza kontrolnego przecieku
- **typ 3310** · z elementem izolującym dla temperatur medium od -46 do 220°C (-51 do 428°F) w wykonaniu ze staliwa nierdzewnego
- **typ 3310** · z elementem izolującym i dławnicą z grafitu dla temperatur medium od -29 do 427°C (-20 do 800°F), max. 400°C w wykonaniu ze staliwa zgodnie z DIN
- **typ 3310** · ze zredukowanym współczynnikiem K_{vs} poprzez montaż elementów redukujących przepływ przed i za zaworem
- **typ 3310** · z kołnierzami dociskowymi
- **typ 3310-DAP** · o średnicy nominalnej od 1" do 10" z pneumatycznym siłownikiem obrotowym dwustronnego działania typu BR31 a-DAP



Rys. 1 · Zawór regulacyjny z grzybem segmentowym typu 3310 z pneumatycznym siłownikiem obrotowym typu BR 31a



Rys. 2 · Przekrój zaworu typu 3310 z pneumatycznym siłownikiem obrotowym typu BR 31a i ustawnikiem pozycyjnym

- **typ 3310** · z pneumatycznym siłownikiem obrotowym i dodatkową nastawą ręczną
- **typ 3310** · z nastawą ręczną
- **typ 3310** · z płaszczem grzewczym

Sposób działania

Medium w zaworze napływa na wypukłą stronę grzyba segmentowego. Przy zamkniętym zaworze ciśnienie działa na wypukłą stronę grzyba segmentowego. Wartość współczynnika przepływu uzależniona jest od kąta otwarcia grzyba segmentowego.

Aby ograniczyć zużycie korpusu w wypadku mediów abrazyjnych, można odwrócić kierunek przepływu.

Położenie bezpieczeństwa

Zawór wyposażony w siłowniki obrotowe typu SRP i typu 3278 posiada dwa położenia bezpieczeństwa, które są uaktywniane przy odciążeniu ciśnieniowym tłoków lub membrany lub w razie zaniku zasilania:

"Zawór regulacyjny pozbawiony zasilania ZAMKNIĘTY", jeżeli nastąpi zanik zasilania, zawór regulacyjny z grzybem segmentowym jest zamykany,

"Zawór regulacyjny pozbawiony zasilania OTWARTY", jeżeli nastąpi zanik zasilania, zawór regulacyjny z grzybem segmentowym jest otwierany.

Siłownik obrotowy typu DAP nie posiada sprężyn. Nie jest możliwe przestawienie w określone położenie krańcowe w wypadku zaniku zasilania.

Wybór charakterystyki

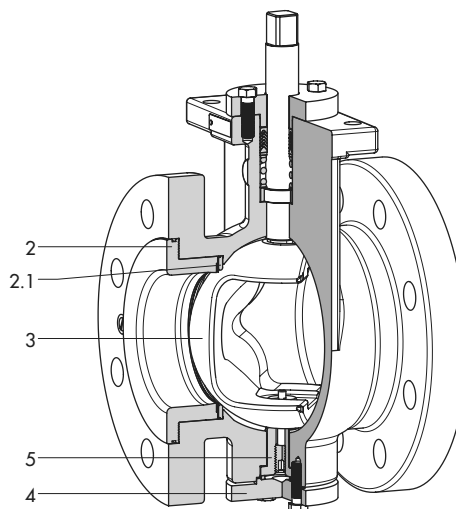
Konstrukcja grzyba segmentowego umożliwia wybór jednej z dwóch charakterystyk:

"Stałoprocentowa (standardowa)"

w celu zamknięcia zaworu siłownik przestawia zgodnie z kierunkiem ruchu wskazówek zegara (obrót w prawą stronę) patrząc na zawór od strony siłownika.

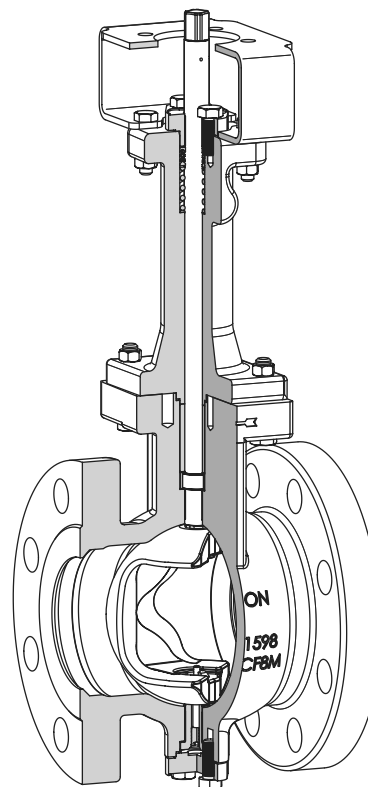
"Liniowa"

przebudowany siłownik przestawia w celu zamknięcia zaworu przeciwnie do kierunku ruchu wskazówek zegara (obrót w lewą stronę) patrząc na zawór od strony siłownika.



- 2 element dociskowy
- 2.1 pierścień uszczelniający
- 3 grzyb segmentowy
- 4 kołnierz dolny
- 5 łożysko dolne

Rys. 3 · Zawór z grzybem segmentowym typu 3310



Rys. 4 · Zawór typu 3310 z elementem izolującym

Tabela 1 · Dane techniczne

Średnica nominalna	1" do 10"
Ciśnienie nominalne	Class 150/300
Rodzaj przyłącza	kołnierz zgodny z normą ANSI B 16.5 · wykonanie zgodne z normą DIN/ISO na życzenie
Uszczelnienie gniazda	uszczelnienie miękkie: PTFE, wzmocniony uszczelnienie metal na metal: stal szlachetna, hartowana
Charakterystyka	liniowa lub stałoprocentowa
Max. kąt otwarcia	90° · przy odwrotnym przepływie w regulacyjnym trybie pracy 70°
Stosunek regulacji	≥ 100 : 1
Długość zabudowy	DIN EN 558-2 Reihe 36
Zakres temperatur	wykonanie standardowe: -29 do 220°C (-20 do 430°F) wykonanie z elementem izolującym: do -46°C (-51°F) przy wykonaniu ze staliwa nierdzewnego wykonanie z elementem izolującym i dławnicą wysokotemperaturową: do 427°C (800°F), max. 400°C przy wykonaniu ze staliwa z kołnierzami zgodnie z DIN
Klasa przecieku zgodnie z normą DIN EN 1349	
uszczelnienie miękkie	VI
uszczelnienie metal na metal	IV

Tabela 2 · Materiały dla wykonania standardowego

Korpus	A 216 WCB · A 216 WCC	A 351 CF8M
Grzyb segmentowy	316 L, hartowany	
Wątek	316 Ti	
Łożysko ślizgowe	304 / PTFE	
Uszczelnienie dławnicy	1" do 6" : pierścień o przekroju V, PTFE z domieszką węgla · sprężyna: 301	
	8" do 10" : sznur pleciony z kompozytu z PTFE · sprężyna: 301	
Kołnierz dolny	1" do 3": 316L 4" do 10": A 105	316 L

Kąt otwarcia i odnośna wartość przepływu

Tabela 3a · Wartości współczynnika C_v dla zmodyfikowanej charakterystyki liniowej

DN	Kąt otwarcia										
	5°	10°	20°	30°	40°	50°	55° ¹⁾	60°	70°	80°	90°
1"	0,35	1	3,4	7	11,5	17,3	20	24,5	32,3	38	40
1½"	1	3	10	21	35	52	60	74	97	114	120
2"	1,4	4	13,6	28	46	69	80	98	129	152	160
3"	3,6	10	34	70	115	173	200	245	323	381	400
4"	6,3	18	60	123	201	302	350	429	565	666	700
6"	13	35	119	245	402	605	700	858	1130	1333	1400
8"	18	50	170	350	574	864	1000	1226	1614	1904	2000
10"	28	78	264	543	890	1339	1550	1900	2502	2951	3100

Tabela 3b · Wartości współczynnika C_v dla zmodyfikowanej stałoprocentowej charakterystyki standardowej

DN	Kąt otwarcia										
	5°	10°	20°	30°	40°	50°	55° ¹⁾	60°	70°	80°	90°
1"	0,08	0,16	1,3	3,3	6,3	10,7	14	16,3	23	32	40
1½"	0,25	0,5	4	10	19	32	42	49	69	95	120
2"	0,3	0,6	5	13	25	42	56	65	92	126	160
3"	0,8	1,6	12	32	62	106	140	162	231	316	400
4"	1,4	2,8	22	56	109	186	245	284	405	553	700
6"	2,8	5,6	43	112	218	371	490	567	809	1106	1400
8"	4,0	8,0	62	160	312	530	700	810	1156	1580	2000
10"	6,2	12	96	248	484	822	1085	1256	1792	2449	3100

¹⁾ Ograniczenie wartości współczynnika C_v poprzez redukcję kąta obrotu do 55° możliwe tylko przy zastosowaniu ustawnika pozycyjnego z krzywką tarczową.

Parametry do obliczeń przepływu i hałasu

Tabela 4a · Zmodyfikowana charakterystyka liniowa

	Kąt otwarcia										
	5°	10°	20°	30°	40°	50°	55° ¹⁾	60°	70°	80°	90°
F_L	0,95	0,95	0,95	0,94	0,87	0,81	0,77	0,73	0,65	0,59	0,57
x_T	0,78	0,78	0,78	0,76	0,65	0,56	0,51	0,46	0,36	0,30	0,27
x_{Fz}	0,39	0,35	0,28	0,23	0,20	0,17	0,16	0,14	0,12	0,10	0,09

Tabela 4b · Zmodyfikowana charakterystyka stałoprocentowa

	Kąt otwarcia										
	5°	10°	20°	30°	40°	50°	55° ¹⁾	60°	70°	80°	90°
F_L	0,95	0,95	0,95	0,95	0,95	0,90	0,86	0,82	0,75	0,66	0,57
x_T	0,78	0,78	0,78	0,78	0,78	0,69	0,62	0,58	0,49	0,38	0,27
x_{Fz}	0,44	0,39	0,33	0,29	0,24	0,21	0,19	0,18	0,15	0,12	0,09

¹⁾ Ograniczenie wartości współczynnika C_v poprzez redukcję kąta obrotu do 55° możliwe tylko przy zastosowaniu ustawnika pozycyjnego z krzywką tarczową.

Dopuszczalne wartości różnicy ciśnień dla zaworu z grzybem segmentowym typ 3310 przy położeniu zaworu "ZAMKNIĘTY"

- Różnicę ciśnień w położeniu otwartym należy ograniczyć w zależności od doboru zaworu (kawitacja, odparowanie, tworzenie się gazu).
- Maksymalna prędkość wylotowa dla cieczy 4 m/s. Jeżeli występuje kawitacja, maksymalna prędkość wylotowa w poszczególnych punktach pracy nie może przekraczać 2 m/s.
- Maksymalna prędkość wylotowa dla gazów 0,3 Ma.

Tabela 5a · Dopuszczalne wartości różnicy ciśnień w położeniu "ZAMKNIĘTY" dla obu położen bezpieczeństwa przy siłowniku obrotowym typ SRP wszystkie wartości ciśnienia w bar

DN	C _v	Ø wałka w mm	Siłownik typu SRP ...	Ilość sprężyn	Wymagane ciśnienie zasilające	Max. ciśnienie zasilające przy		Δp z uszczelnieniem z PTFE lub metal na metal	
						20°C (71°F)	220°C (430°F)	przy standardowym kierunku przepływu	przy odwróconym kierunku przepływu ¹⁾
1"	40	16	60	2/3	2,5	6	5,5	15	10
				4	4		6	20	20
				30	5/6		5,5	17	12
1½"	120	16	100	2/3	2,5	4,5	4	20	17
			60	4	4	6	6	20	19
				5/6	5,5			20	20
2"	160	16	150	2/3	2,5	5,5	5	20	20
			100	4	4	6	6	20	20
			60	5/6	5,5	20	20		
3"	400	16	220	2/3	2,5	3,8	3,5	20	20
			150	4	4	6	5,5	20	20
			100	5/6	5,5		6	20	18
4"	700	25	450	2/3	2,5	6	6	17	15
			300	4	4			18	16
			220	5/6	5,5			20	19
6"	1400	25	600	3	3	5,5	5	12	10
			450	4	4	6	5,5	20	20
				300	5/6		5,5	6	20
8"	2000	36	1200	2/3	2,5	5	4,5	10	5
			900	4	4	5,5	5	20	20
				5/6	5,5	6	6	20	20
10"	3100	36	1200	4	4	5,5	5	10	6
			900	5/6	5,5	6	5,5	19	16
							6	7	5

¹⁾ Przy odwróconym kierunku przepływu dopuszczalny kąt obrotu w regulacyjnym trybie pracy ulega ograniczeniu do 70°.

Tabela 5b · Dopuszczalne wartości różnicy ciśnień w położeniu "ZAMKNIĘTY" dla obu położenia bezpieczeństwa przy siłowniku obrotowym typ 3278 wszystkie wartości ciśnienia w bar

DN	C _v	Ø wałka w mm	Powierzchnia membrany w cm ²	Nominalny zakres sygnału ²⁾	Wymagane ciśnienie zasilające	Max. ciśnienie zasilające przy		Δp z uszczelnieniem z PTFE lub metal na metal	
						20°C (71°F)	220°C (430°F)	przy standardowym kierunku przepływu	przy odwróconym kierunku przepływu ¹⁾
1"	40	16	160	0,5 ... 1,0	1,5	2,5	2	17	12
				0,8 ... 1,6	2,4	3	2,6	20	20
1½"	120	16	160	0,5 ... 1,0	1,5	2,5	2	10	–
				0,8 ... 1,6	2,4	3	2,6	20	20
2"	160	16	160	0,8 ... 1,6	2,5	4,5	4,1	20	20
3"	400	16	160	1,2 ... 2,4	3,7	5,2	4,7	7	–
				1,7 ... 3,4	5,1	5,8	5,4	20	20
4"	700	25	320	0,8 ... 1,6	2,4	4,8	4,4	9	4
				1,2 ... 2,4	3,6	5,4	5	20	20
6"	1400	25	320	1,7 ... 3,4	5,1	6	5,6	12	10

¹⁾ Przy odwróconym kierunku przepływu, dopuszczalny kąt obrotu w regulacyjnym trybie pracy ulega ograniczeniu do 70°.

²⁾ Obowiązuje tylko dla standardowego kierunku przepływu.

Dopuszczalne momenty dla wałka i dla otwarcia

Tabela 6a · Wałek z zakończeniem o przekroju kwadratowym (np. siłownik typu BR 31a SAP/DAP)

DN	Dopuszczalne momenty dla wałka w Nm przy		Momenty dla otwarcia w Nm dla uszczelnienia z PTFE lub metal na metal przy							
	20°C (71°F)	220°C (430°F)	standardowym kierunku przepływu dla Δp				odwróconym kierunku przepływu ¹⁾ dla Δp			
			5 bar	10 bar	15 bar	20 bar	5 bar	10 bar	15 bar	20 bar
1"	70	54	9	9	11	13	10	11	13	15
1½"	70	54	12	12	14	16	13	14	16	18
2"	125	110	14	14	16	18	15	16	18	20
3"	125	110	29	31	33	35	32	34	36	38
4"	500	440	60	65	76	87	65	70	81	92
6"	500	440	115	125	145	165	125	135	155	175
8"	860	750	190	210	255	300	210	230	275	320
10"	860	750	300	340	410	480	330	370	440	510

Tabela 6b · Wałek zakończony wpustem (np. siłownik typu 3278)

DN	Dopuszczalne momenty dla wałka w Nm przy		Momenty dla otwarcia w Nm dla uszczelnienia z PTFE lub metal na metal przy							
	20°C (71°F)	220°C (430°F)	standardowym kierunku przepływu dla Δp				odwróconym kierunku przepływu ¹⁾ dla Δp			
			5 bar	10 bar	15 bar	20 bar	5 bar	10 bar	15 bar	20 bar
1"	70	54	9	9	11	13	10	11	13	15
1½"	70	54	12	12	14	16	13	14	16	18
2"	125	110	14	14	16	18	15	16	18	20
3"	125	110	29	31	33	35	32	34	36	38
4"	500	440	60	65	76	87	65	70	81	92
6"	500	440	115	125	145	165	125	135	155	175

¹⁾ Przy odwróconym kierunku przepływu dopuszczalny kąt obrotu w regulacyjnym trybie pracy ulega ograniczeniu do 70°.

Tabela 7 · Wymiary w mm i ciężar w kg

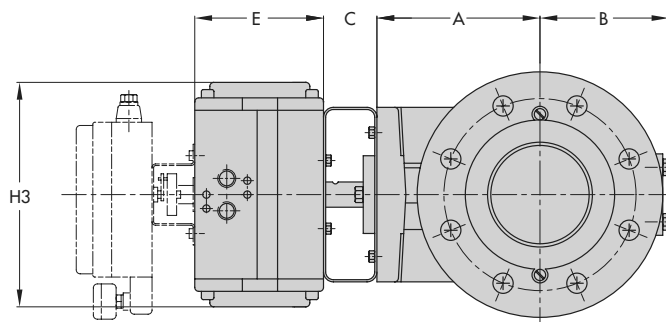
Zawór	DN	1"	1½"	2"	3"	4"	6"	8"	10"
L - długość zabudowy według ISA S75.04	mm	102	114	124	165	194	229	243	297
d - Ø wałka	mm	16	16	16	16	25	25	36	36
A	mm	107	117	126	145	170	206	254	281
B	mm	72	82	100	120	140	175	205	230
Kołnierz jarzma łączącego		zob. siłowniki							
SW – rozwartość klucza (wałek standardowy)	mm	12	12	12	12	19	19	27	27
Wałek z wpustem dla siłownika typu 3278	Ø in mm	16	16	16	16	25	25	-	-
Ciężar	kg	5	7	16	28	42	70	110	150

Siłowniki obrotowe typu BR 31α- SRP/DAP ¹⁾		30	60	100	150	220	300	450	600	900	1200
zabudowany na zaworze		1½"									
		2"			4"			10"			
		1"		3"			6"			8"	
		1"		3"			6"			8"	
C	mm	50	50	50	50	50 ²⁾	55	55	55	80	80
H3	mm	159	211	248	269	315	345	409	438	487	543
E	mm	85	102	115	127	145	157	177	196	221	245
Kołnierz przyłączeniowy	DIN 3337	F05	F05	F07	F07	F10	F10	F12	F12	F14	F14
SW – rozwartość klucza	mm	14	14	17	17	22	22	27	27	36	36
Ciężar w kg	Typ SRP	1,7	3,2	4,4	6,6	9,5	12,6	18,1	24	31,6	45,1
	Typ DAP	1,5	2,7	3,9	5,4	8,4	10,2	14,5	19,8	25	35,5

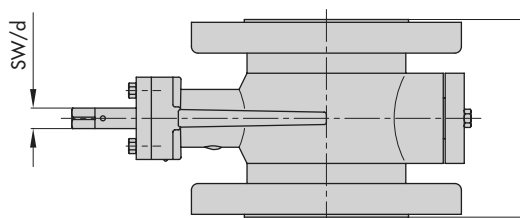
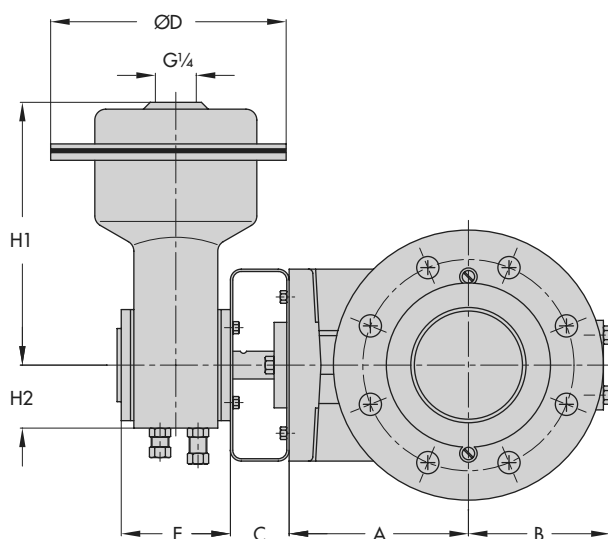
Siłownik obrotowy typu 3278		160 cm ²	320 cm ²
E	mm	118	162
C	mm	50	55 ²⁾ 80
H1	mm	260	421
H2	mm	72	95
D	mm	225	295
Kołnierz przyłączeniowy	ISO 5211	F07	F12
Ciężar	kg	16	50

1) Siłowniki jednostronnego działania typu SRP/SC (obrót w prawą stronę) i typu SRP/SO (obrót w lewą stronę); siłowniki dwustronnego działania typu DAP/DR (obrót w prawą stronę) i typu DAP/DC (obrót w lewą stronę).

2) C = 55 dla zaworu 4"



Rys. 5 · Wymiary zaworu regulacyjnego z siłownikiem pneumatycznym typ 3310/BR 31a



Rys. 5 · Wymiary zaworu regulacyjnego z siłownikiem pneumatycznym typ 3310/3278

Poniższe dane wymagane są przy składaniu zamówienia

Średnica nominalna "

Ciśnienie nominalne Class

Materiał korpusu według tabeli 2

Uszczelnienie miękkie, metal na metal

Charakterystyka stałoprocentowa lub liniowa

Kierunek przepływu standardowy lub odwrócony

Siłownik obrotowy Typu BR 31a-SRP lub -DAP lub typu 3278

Położenie

bezpieczeństwa zawór ZAMKNIĘTY lub zawór OTWARTY

Ciśnienie zasilające ... bar

Zakres roboczy liczba sprężyn lub nominalny zakres sygnału

Urządzenia do zabudowy

ustawnik pozycyjny i/lub nadajnik stanów granicznych

Zmiany techniczne zastrzeżone



SAMSON Sp. z o.o.

AUTOMATYKA I TECHNIKA POMIAROWA
02 - 180 Warszawa · Al. Krakowska 197
Tel. (0 22) 57 39 777 · Fax (0 22) 57 39 776
E-mail: samson@samson.com.pl

SAMSON AG

MESS- UND REGELTECHNIK
D-60019 Frankfurt am Main 1
Weismüllerstraße 3 · Postfach 10 19 01
Tel. (0 69) 4 00 90

T 8222 PL