

## T 8227

### Regelklappe Typ 3331

#### Anwendung

Regelklappen für erhöhte industrielle Anforderungen in der Verfahrenstechnik und im Anlagenbau  
Für flüssige, dampf- und gasförmige Medien

**Nennweite** DN 100 bis 400 · NPS 4 bis 16  
**Nenndruck** PN 10 bis 40 · Class 150 und 300  
**Mediumtemperatur** -10 bis +400 °C · 14 bis 752 °F

Regelklappe Typ 3331 wahlweise mit

- pneumatischem Kolbenantrieb Typ BR 31a (vgl. Typenblatt ▶ T 9929) oder
- pneumatischem Membranantrieb Typ 3278 (vgl. Typenblatt ▶ T 8321)

Gehäuse aus

- Stahlguss
- korrosionsfestem Stahlguss

Drosselscheibe

- durchschlagend
- schräg anschlagend mit Geräuschreduzierung

#### Weitere Eigenschaften

- Einklemmbar zwischen DIN- oder ANSI-Flansche
- Ringgehäuse in nennweiten- und nenndruckabhängiger Ausführung (vgl. Bild 3 und Tabelle 9)

Anbau von Stellventil-Zubehör wie pneumatische oder elektropneumatische Stellungsregler, elektrische oder pneumatische Grenzsignalgeber oder Magnetventile nach VDI/VDE 3845.

#### Ausführungen

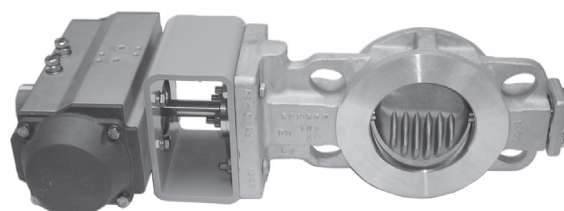
##### Normalausführung

Regelklappe Typ 3331 für Mediumtemperaturen von -10 bis +220 °C (14 bis 428 °F), mit federbelasteter PTFE-Stopfbuchspackung

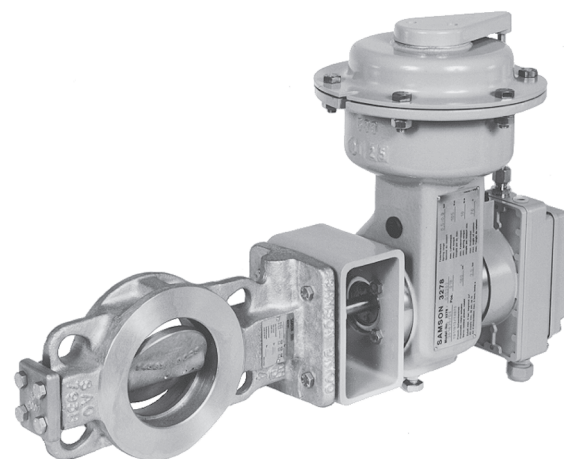
- **Typ 3331/BR 31a** (Bild 1) · Regelklappe und einfachwirkender pneumatischer Kolbenantrieb Typ SRP oder DAP
- **Typ 3331/3278** (Bild 2) · Regelklappe und einfachwirkender pneumatischer Membranantrieb Typ 3278

##### Weitere Ausführungen

- **Graphit-Stopfbuchspackung** · für Mediumtemperaturen von -10 bis +400 °C (14 bis 752 °F)
- **DN 50 und 80 schräg anschlagend** · auf Anfrage
- **Doppelte Stopfbuchspackung**
- **Andere Flanschverbindungen** · auf Anfrage
- **Handverstellung**
- **Verlängerung für tiefe und hohe Temperaturen**
- **Hand- oder elektrischer Antrieb** · auf Anfrage



**Bild 1:** Pneumatische Regelklappe Typ 3331/BR 31a

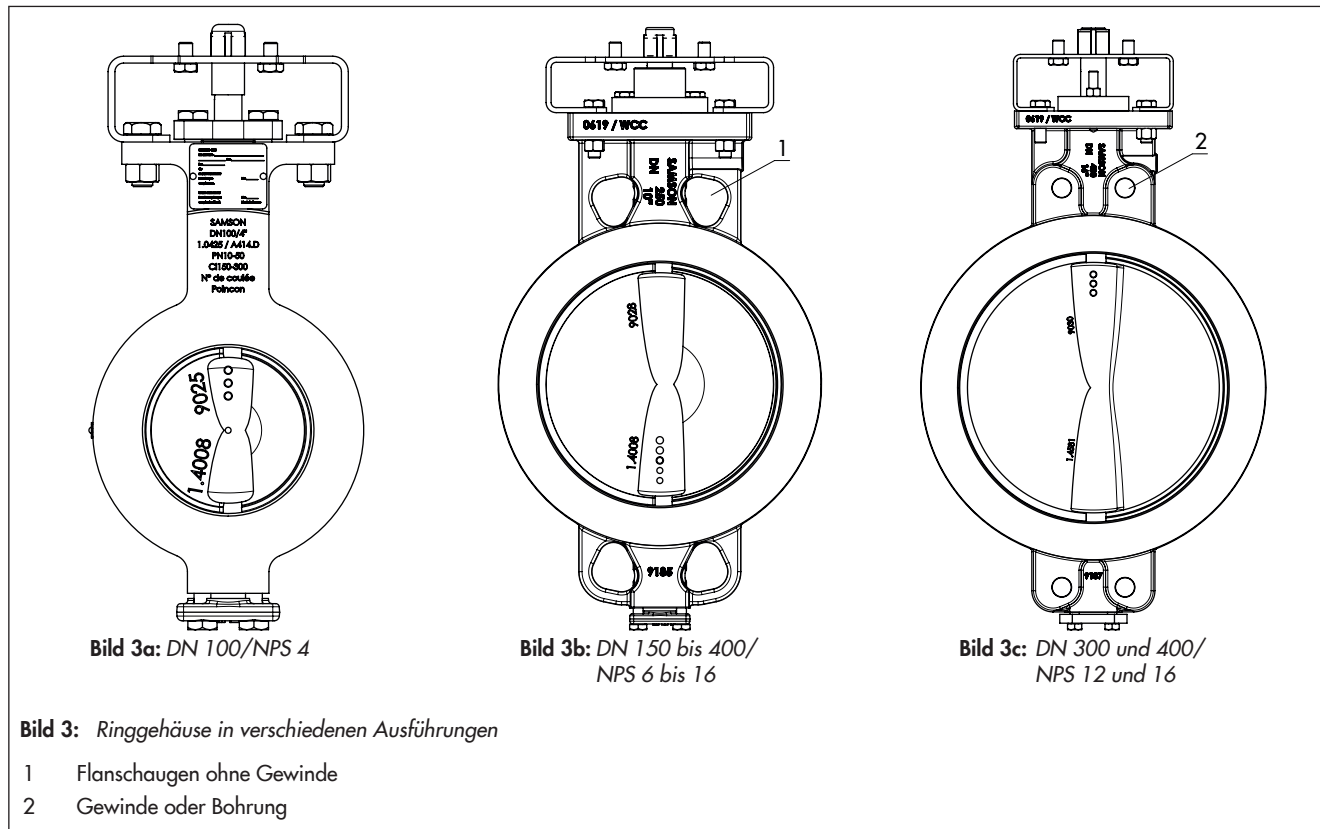


**Bild 2:** Pneumatische Regelklappe Typ 3331/3278

### Hinweis zu den möglichen Ausführungen

Die Regelklappe wird zwischen den Flanschen nach DIN EN 1092-1/ASME B16.5 geklemmt und ist in den folgenden Ausführungen erhältlich (vgl. Bild 3 und Tabelle 9):

- Bild 3a: DN 100/NPS 4 als Ringgehäuse
- Bild 3b: DN 150 bis 400/NPS 6 bis 16 als Ringgehäuse mit Ösen
- Bild 3c: DN 300 und 400/NPS 12 und 16 nenndruckabhängig als Ringgehäuse mit Gewinde oder Bohrungen



### Wirkungsweise

Die Regelklappe wird vom Medium durchströmt. Der Durchflusskennwert richtet sich nach dem Öffnungswinkel der Drosselscheibe.

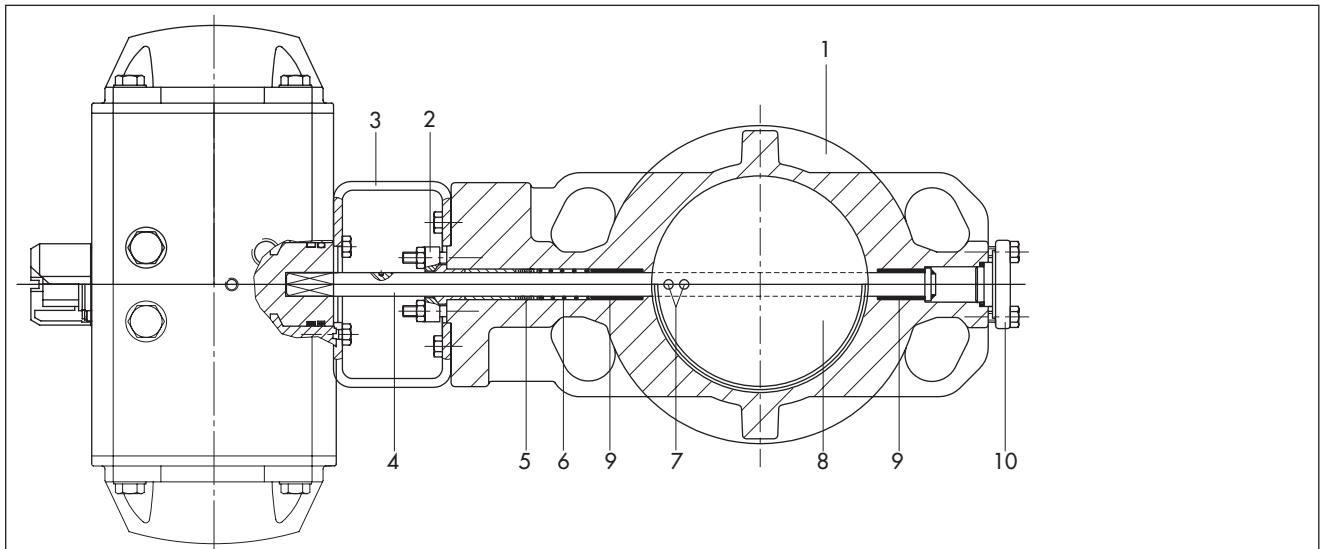
Die Kraftübertragung vom Antrieb zur Klappenwelle erfolgt beim Kolbenantrieb Typ BR 31a über einen Vierkant und beim Membranantrieb Typ 3278 über eine Passfeder.

Die Welle wird mit einer Stopfbuchspackung abgedichtet.

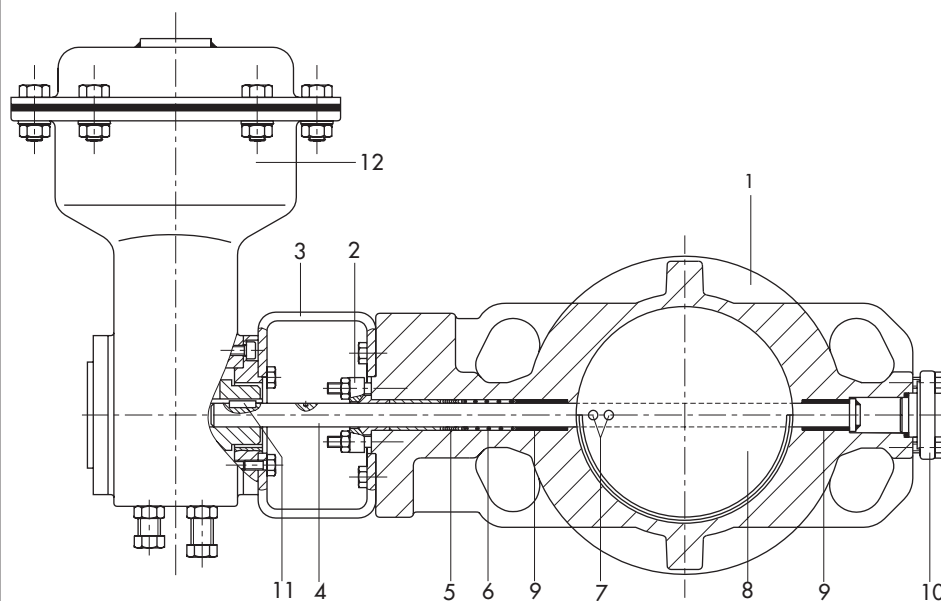
### Sicherheitsstellung

Die Schließrichtung entspricht einer Drehung des Schaftes im Uhrzeigersinn. Je nach Anbau des Antriebs (vgl. Typenblätter ▶ T 9929 und ▶ T 8321) hat die Regelklappe zwei unterschiedliche Sicherheitsstellungen:

- **Regelklappe ohne Hilfsenergie ZU:** Bei Ausfall der Hilfsenergie schließt die Regelklappe.
- **Regelklappe ohne Hilfsenergie AUF:** Bei Ausfall der Hilfsenergie öffnet die Regelklappe.



**Bild 4:** Regelklappe Typ 3331 mit pneumatischem Kolbenantrieb Typ BR 31a



- 1 Gehäuse
- 2 Stopfbuchsbrille
- 3 Joch
- 4 Klappenwelle
- 5 Stopfbuchspackung
- 6 Feder
- 7 Kegelstifte
- 8 Drosselscheibe
- 9 Innenlager
- 10 Stopfen
- 11 Passfeder
- 12 Antrieb

**Bild 5:** Regelklappe Typ 3331 mit pneumatischem Membranantrieb Typ 3278

**Tabelle 1: Technische Daten der Regelklappe Typ 3331**

<b>Nennweite</b>	<b>DN 100 bis 150 · NPS 4 bis 6</b>	<b>DN 200 bis 400 · NPS 8 bis 16</b>
<b>Nenndruck</b>	PN 10 bis 40 (DIN) · Class 150 und 300 (ANSI)	
<b>Temperaturbereich</b>		
Normalausführung	-10 bis +220 °C · 14 bis 428 °F	
mit Graphit-Stopfbuchspackung und Isolierteil <sup>1)</sup>	-10 bis +400 °C · 14 bis 752 °F	
<b>Öffnungswinkel</b>		
Auf/Zu-Betrieb	90° bei durchschlagender Drosselscheibe · 70° bei schräg anschlagender Drosselscheibe mit Geräuschreduzierung	
Regelbetrieb	70°	
<b>Leckdurchfluss bezogen auf K<sub>v</sub>-Wert bei Öffnungswinkel</b>		
durchschlagend	≤1 % (K <sub>v</sub> 90°)	≤0,5 % (K <sub>v</sub> 90°)
schräg anschlagend/mit Geräuschreduzierung	≤1 % (K <sub>v</sub> 70°)	≤0,5 % (K <sub>v</sub> 70°)
Stellverhältnis mit φ <sub>100</sub> = 70°	50 : 1	

<sup>1)</sup> Unter Berücksichtigung der werkstoffspezifischen Temperaturgrenzen bis -50 °C (-58 °F) · vgl. Übersichtsblatt ► T 8000-2

**Tabelle 2: Werkstoffe**

<b>Gehäuse</b>	<b>DN 100/NPS 4</b>	<b>Stahlguss 1.0425 (H II) · A414 Gr D</b>	<b>korrosionsfester Stahlguss 1.4404/316L</b>
	<b>ab DN 150/NPS 6</b>	<b>1.0619/A216 WCC</b>	<b>1.4408/A351 CF8M</b>
Drosselscheibe	1.4581		
Welle	1.4404/316L 1.4021 bei Ø = 36 mm		1.4404/316L
Kegelstifte	vergüteter Edelstahl		
Innenlager	Kohle		
Stopfbuchspackung	PTFE-V-Ring-Packung mit Kohle für Wellen-Ø 16 und 25 mm PTFE-Seidenschnur und Compound für -10 bis +220 °C (14 bis 428 °F) für Wellen-Ø 36 mm Graphit-Kohle für -10 bis +400 °C (14 bis 752 °C)		
Stopfbuchsbrille	1.4305	1.4571	
Feder	1.4310		
Joch	St 37-2		
Stopfen	1.0460 (C 22.8) · A105	1.4571 · A182 F316	

**Tabelle 3: Kenndaten für die Geräusch- und Durchflussberechnung****Tabelle 3.1: Durchschlagende Drosselscheibe**

<b>Stellwinkel</b>	<b>10°</b>	<b>20°</b>	<b>30°</b>	<b>40°</b>	<b>50°</b>	<b>60°</b>	<b>70°</b>	<b>80°</b>	<b>90°</b>
F <sub>L</sub>	0,95	0,95	0,92	0,83	0,73	0,65	0,58	0,53	0,50
x <sub>T</sub>	0,75	0,75	0,73	0,58	0,46	0,36	0,29	0,24	0,21
x <sub>Fz</sub>	0,35	0,30	0,25	0,20	0,17	0,14	0,12	0,11	0,10

**Tabelle 3.2: Schräg anschlagende Drosselscheibe mit Geräuschreduzierung**

<b>Stellwinkel</b>	<b>10°</b>	<b>20°</b>	<b>30°</b>	<b>40°</b>	<b>50°</b>	<b>60°</b>	<b>70°</b>
F <sub>L</sub>	0,79	0,78	0,77	0,75	0,73	0,70	0,66
x <sub>T</sub>	0,54	0,53	0,51	0,48	0,45	0,42	0,37
x <sub>Fz</sub>	0,32	0,26	0,22	0,19	0,17	0,15	0,13

**Tabelle 4:**  $K_V$ -Werte**Tabelle 4.1:** Durchschlagende Drosselscheibe

DN	Stellwinkel								
	10°	20°	30°	40°	50°	60°	70°	80°	90°
100	8	25	40	80	140	220	320	420	440
150	10	35	80	160	290	450	700	1000	1200
200	40	120	260	460	720	1100	1500	1800	2000
250	50	190	410	730	1200	1700	2400	2900	3200
300	70	230	590	990	1600	2400	3400	4100	4500
400	125	450	1000	1700	2800	4200	5900	7200	7800

**Tabelle 4.2:** Schräg anschlagende Drosselscheibe mit Geräuschreduzierung

DN	Stellwinkel							
	10°	20°	30°	40°	50°	60°	70°	70°
100	20	45	85	120	180	240	330	330
150	50	100	180	275	375	500	600	600
200	60	150	300	530	870	1080	1200	1200
250	80	210	390	615	970	1250	2150	2150
300	140	350	650	1025	1480	2100	3090	3090
400	180	470	870	1380	1990	2830	4830	4830

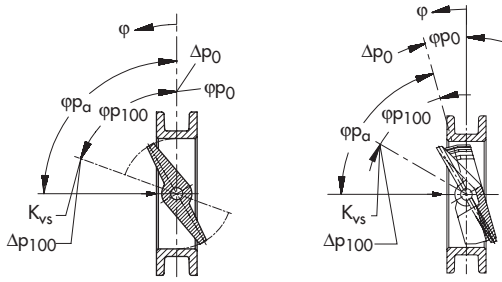
**Tabelle 5:**  $C_V$ -Werte**Tabelle 5.1:** Durchschlagende Drosselscheibe

DN	Stellwinkel								
	10°	20°	30°	40°	50°	60°	70°	80°	90°
100	9	30	45	90	160	255	370	485	510
150	12	40	90	185	335	520	810	1160	1390
200	45	140	300	530	830	1270	1740	2080	2310
250	55	220	470	845	1390	1970	2780	3350	3700
300	80	265	680	1150	1850	2780	3930	4740	5200
400	145	520	1160	1970	3240	4860	6820	8320	9020

**Tabelle 5.2:** Schräg anschlagende Drosselscheibe mit Geräuschreduzierung

DN	Stellwinkel							
	10°	20°	30°	40°	50°	60°	70°	70°
100	23	50	100	140	210	275	380	380
150	58	115	210	320	435	580	700	700
200	70	175	350	615	1005	1250	1400	1400
250	93	245	450	710	1120	1445	2490	2490
300	160	405	750	1185	1710	2430	3570	3570
400	210	540	1005	1600	2300	3270	5505	5505

### Wirkbilder, Stellwinkel und Durchflussbeiwerte



Links: Durchschlagende Drosselscheibe

Rechts: Schräg anschlagende Drosselscheibe (geräuschreduziert)

**Bild 6:** Klappenbauformen für DN 100

### Hinweise zu den Differenzdrucktabellen

Die angegebenen  $K_V$ -Werte gelten für einen Nennstellwinkel von  $\varphi_{100} = 70^\circ$ .

Weiter gilt:

$\Delta p_0$ : zulässiger Differenzdruck bei geschlossener Regelklappe (ZU-Stellung)

$\Delta p_{100}$ : zulässiger Differenzdruck bei Nennstellwinkel  $\varphi_{100}$  (AUF-Stellung  $70^\circ$ )

Die zulässigen Differenzdrücke werden durch den Nenndruck begrenzt (vgl. Übersichtsblatt ► T 8000-2).

**Tabelle 6:** Zulässige Differenzdrücke · Alle Drücke in bar

**Tabelle 6.1:** Antrieb Typ SRP mit Sicherheitsstellung ZU oder AUF

Klammerwerte für Zuluftdruck nur gültig für Gehäusewerkstoff 1.0619 und Welle 1.4021.

Nennweite	Wellen-Ø in mm	Antrieb Typ SRP	Federn n =	erforderl. Stelldruck zum Offenhalten	max. zul. Zuluftdruck bei			Differenzdruck mit Stopfbuchspackung			
					20 °C (68 °F)	220 °C (428 °F)	400 °C (752 °F)	PTFE		Graphit	
					$\Delta p_0$	$\Delta p_{100}$	$\Delta p_0$	$\Delta p_{100}$	$\Delta p_0$	$\Delta p_{100}$	
DN 100 NPS 4	16	100	2/3	2,5	6	6	6	7,7	1,20	3,7	0,50
		100	4	4	6	6	6	12,7	2,10	8,7	1,40
		100	5/6	5,5	6	6	6	17,8	2,9	13,8	2,20
DN 150 NPS 6	16	150	2/3	2,5	6	5,9	5,1	5,9	0,60	3,9	0,45
		100	4	4	6	6	6	6,3	0,60	4,3	0,45
		100	5/6	5,5	6	6	6	8,9	0,90	6,9	0,75
	25	450	2/3	2,5	6	6	5,7	11,3	1,90	9,2	1,53
		450	4	4	6	6	6	18,4	3,1	16,3	2,73
		450	5/6	5,5	6	6	6	25,4	4,30	23,3	3,93
DN 200 NPS 8	16	150	2/3	2,5	6	5,9	5,1	3,4	0,25	2,3	0,19
		150	4	4	6	6	5,7	5,5	0,40	4,4	0,34
		100	5/6	5,5	6	6	6	5,0	0,35	3,9	0,29
	25	450	2/3	2,5	6	6	5,8	7,2	0,85	5,8	0,69
		450	4	4	6	6	6	11,7	1,40	10,3	1,24
		450	5/6	5,5	6	6	6	16,1	1,90	14,7	1,74
DN 250 NPS 10	25	600	2/3	2,5	6	5,4	4,7	6,4	0,60	5,5	0,50
		450	4	4	6	6	6	7,6	0,70	6,7	0,60
		450	5/6	5,5	6	6	6	10,5	1,00	9,6	0,90
DN 300 NPS 12	25	600	2/3	2,5	6	5,4	4,7	4,3	0,35	3,7	0,30
		600	4	4	6	6	5,3	7,0	0,60	6,4	0,55
		600	5/6	5,5	6	6	5,9	9,7	0,80	9,1	0,75
	36	1200	2/3	2,5	5,8 (6)	4,5 (6)	3,9 (6)	5,7	0,65	4,9	0,55
		1200	4	4	6	5,1 (6)	4,5 (6)	9,2	1,00	8,4	0,90
		1200	5/6	5,5	6	5,7 (6)	– (6)	12,8	1,50	12,0	1,40
DN 400 NPS 16	25	600	2/3	2,5	6	5,4	4,7	2,6	0,15	2,3	0,13
		600	4	4	6	6	5,3	4,2	0,25	3,9	0,23
		600	5/6	5,5	6	6	5,9	5,8	0,35	5,5	0,33
	36	1200	2/3	2,5	5,8 (6)	4,5 (6)	3,9 (6)	3,4	0,30	2,9	0,25
		1200	4	4	6	5,1 (6)	4,5 (6)	5,4	0,50	4,9	0,45
		1200	5/6	5,5	6	5,7 (6)	– (6)	7,5	0,65	7,0	0,60

**Tabelle 6.2: Antrieb Typ 3278 mit Sicherheitsstellung ZU**

Nennweite	Wellen-Ø in mm	Antriebsfläche in cm <sup>2</sup>	Stelldruckbereich 90°	Arbeitsbereich 70°	erforderl. Stelldruck zum Offenhalten	max. zul. Zulufdruck bei			Differenzdruck mit Stopfbuchspackung			
						20 °C (68 °F)	220 °C (428 °F)	400 °C (752 °F)	PTFE		Graphit	
									Δp <sub>0</sub>	Δp <sub>100</sub>	Δp <sub>0</sub>	Δp <sub>100</sub>
DN 100 NPS 4	16	160	0,8...1,6	0,8...1,5	2,5	6,0	4,7	4,0	9,0	2,4	5	1,70
			1,2...2,4	1,2...2,2	3,5	6,0	5,2	4,7	14	3,0	10	2,30
			1,7...3,4	1,7...3,1	5,5	6,0	5,9	–	20	5,7	16	5,00
DN 150 NPS 6	16	160	0,8...1,6	0,8...1,5	2,5	6,0	4,7	4,0	4,5	0,7	2,5	0,55
			1,2...2,4	1,2...2,2	3,5	6,0	5,2	4,7	7,0	0,9	5	0,75
			1,7...3,4	1,7...3,1	5,5	6,0	5,9	–	10	1,7	8	1,55
	25 <sup>1)</sup>	320	0,8...1,6	0,8...1,5	2,5	6,0	4,7	4,0	8,5	2,5	6,4	2,12
			1,2...2,4	1,2...2,2	3,5	6,0	5,3	4,8	13	3,2	10,9	2,82
			1,7...3,4	1,7...3,1	5,5	6,0	6,0	–	19	5,8	16,9	5,42
DN 200 NPS 8	16	160	0,8...1,6	0,8...1,5	2,5	6,0	4,7	4,0	2,5	0,3	1,4	0,24
			1,2...2,4	1,2...2,2	3,5	6,0	5,2	4,7	4,0	0,4	2,9	0,34
			1,7...3,4	1,7...3,1	5,5	6,0	5,9	–	5,5	0,7	4,4	0,64
	25 <sup>1)</sup>	320	0,8...1,6	0,8...1,5	2,5	6,0	4,7	4,0	5,5	1,1	4,1	0,94
			1,2...2,4	1,2...2,2	3,5	6,0	5,3	4,8	8,5	1,4	7,1	1,24
			1,7...3,4	1,7...3,1	5,5	6,0	6,0	–	12	2,6	10,6	2,44
DN 250 NPS 10	25	320	0,8...1,6	0,8...1,5	2,5	6,0	4,7	4,0	3,5	0,6	2,6	0,50
			1,2...2,4	1,2...2,2	3,5	6,0	5,3	4,8	5,5	0,7	4,6	0,60
			1,7...3,4	1,7...3,1	5,5	6,0	6,0	–	7,5	1,3	6,6	1,20
DN 300 NPS 12	25	320	0,8...1,6	0,8...1,5	2,5	6,0	4,7	4,0	2,4	0,3	1,8	0,25
			1,2...2,4	1,2...2,2	3,5	6,0	5,3	4,8	3,5	0,4	2,9	0,35
			1,7...3,4	1,7...3,1	5,5	6,0	6,0	–	5,3	0,8	4,7	0,75
DN 400 NPS 16	25	320	0,8...1,6	0,8...1,5	2,5	6,0	4,7	4,0	1,5	0,15	1,15	0,12
			1,2...2,4	1,2...2,2	3,5	6,0	5,3	4,8	2,2	0,2	1,85	0,17
			1,7...3,4	1,7...3,1	5,5	6,0	6,0	–	3,2	0,3	2,85	0,27

<sup>1)</sup> Nur mit durchschlagender Drosselscheibe

**Tabelle 6.3: Antrieb Typ 3278 mit Sicherheitsstellung AUF**

Nennweite	Wellen-Ø in mm	Antriebsfläche in cm <sup>2</sup>	Stelldruckbereich 90°	Arbeitsbereich 70°	erforderl. Stelldruck zum Schließen	max. zul. Zulufdruck bei			Differenzdruck mit Stopfbuchspackung			
						20 °C (68 °F)	220 °C (428 °F)	400 °C (752 °F)	PTFE		Graphit	
									Δp <sub>0</sub>	Δp <sub>100</sub>	Δp <sub>0</sub>	Δp <sub>100</sub>
DN 100 NPS 4	16	160	0,5...1,0	0,6...1,0	2,5	5,5	4,1	3,5	10,0	1,4	6	0,70
			0,8...1,6	0,9...1,6	3,5	6,0	4,6	4,1	20	2,4	16	1,70
			1,2...2,4	1,4...2,4	5,0	6,0	5,3	–	30	3,6	26	2,90
DN 150 NPS 6	16	160	0,5...1,0	0,6...1,0	2,5	5,5	4,1	3,5	5,5	0,4	3,5	0,25
			0,8...1,6	0,9...1,6	3,5	6,0	4,6	4,1	10	0,7	8	0,55
			1,2...2,4	1,4...2,4	5,0	6,0	5,3	–	15	1,1	13	0,95
	25 <sup>1)</sup>	320	0,5...1,0	0,6...1,0	2,5	5,8	4,4	3,8	11,5	1,4	9,4	1,02
			0,8...1,6	0,9...1,6	3,5	6,0	4,9	4,3	18	2,3	15,9	1,92
			1,2...2,4	1,4...2,4	5,0	6,0	5,4	–	28	3,5	25,9	3,12
DN 200 NPS 8	16	160	0,5...1,0	0,6...1,0	2,5	5,5	4,1	3,5	3,0	0,2	1,9	0,14
			0,8...1,6	0,9...1,6	3,5	6,0	4,6	4,1	5,5	0,3	4,4	0,24
			1,2...2,4	1,4...2,4	5,0	6,0	5,3	–	8,5	0,4	7,4	0,34
	25 <sup>1)</sup>	320	0,5...1,0	0,6...1,0	2,5	5,8	4,4	3,8	7,5	0,6	6,1	0,44
			0,8...1,6	0,9...1,6	3,5	6,0	4,9	4,3	11,5	1	10,1	0,84
			1,2...2,4	1,4...2,4	5,0	6,0	5,4	–	17,5	1,5	16,1	1,34
DN 250 NPS 10	25	320	0,5...1,0	0,6...1,0	2,5	5,8	4,4	3,8	4,8	0,3	3,9	0,20
			0,8...1,6	0,9...1,6	3,5	6,0	4,9	4,3	7,5	0,5	6,6	0,40
			1,2...2,4	1,4...2,4	5,0	6,0	5,4	–	11,5	0,8	10,6	0,70
DN 300 NPS 12	25	320	0,5...1,0	0,6...1,0	2,5	5,8	4,4	3,8	3,3	0,2	2,7	0,15
			0,8...1,6	0,9...1,6	3,5	6,0	4,9	4,3	5	0,3	4,4	0,25
			1,2...2,4	1,4...2,4	5,0	6,0	5,4	–	7,5	0,45	6,9	0,40
DN 400 NPS 16	25	320	0,5...1,0	0,6...1,0	2,5	5,8	4,4	3,8	2,0	0,1	1,65	0,07
			0,8...1,6	0,9...1,6	3,5	6,0	4,9	4,3	3,1	0,13	2,75	0,10
			1,2...2,4	1,4...2,4	5,0	6,0	5,4	–	4,7	0,2	4,35	0,17

<sup>1)</sup> Nur mit durchschlagender Drosselscheibe

**Tabelle 7: Zulässige Wellen-, Öffnungs- und dynamische Momente in Nm**

Nennweite	Wellen-Ø in mm	Zulässige Wellenmomente bei			Öffnungsmomente bei Differenzdruck $\Delta p_0$ (in bar) <sup>2) 3)</sup>				Dynamische Momente bei Differenzdruck $\Delta p_{100}$ (in bar) <sup>2) 4)</sup>		
		20 °C (68 °F)	220 °C (428 °F)	400 °C (752 °F)	3,5	5	10	20	0,5	1	2
DN 100 NPS 4	16	180	130	110	8	12	22	42	8	14	26
DN 150 NPS 6	16	180	130	110	15	22	42	–	22	42	82
	25 <sup>1)</sup>	690	500	420	27	38	73	143	24	44	85
DN 200 NPS 8	16	180	130	110	26	37	–	–	48	95	–
	25 <sup>1)</sup>	690	500	420	40	58	113	223	50	96	189
DN 250 NPS 10	25	690	500	420	60	88	173	–	92	181	359
DN 300 NPS 12	25	690	500	420	90	128	–	–	153	303	–
	36 <sup>1)</sup>	1030	750	630	130	186	366	–	162	318	–
		2060 <sup>5)</sup>	1500 <sup>5)</sup>	1260 <sup>5)</sup>							
DN 400 NPS 16	25	690	500	420	150	213	–	–	348	–	–
	36 <sup>1)</sup>	1030	750	630	220	311	–	–	352	698	–
		2060 <sup>5)</sup>	1500 <sup>5)</sup>	1260 <sup>5)</sup>							

1) Nur mit durchschlagender Drosselscheibe

2) Werte für PTFE-Stopfbuchspackung. Bei Graphit-Stopfbuchspackung addieren sich: 8 Nm bei Wellen-Ø 16 mm; 15 Nm bei Wellen-Ø 25 mm; 30 Nm bei Wellen-Ø 36 mm

3) Zulässiger Differenzdruck in bar bei geschlossener Klappe

4) Zulässiger Differenzdruck in bar bei geöffneter Klappe (70°)

5) Gültig für Wellenwerkstoff 1.4021 bei Gehäuse 1.0619

**Tabelle 8: Maße und Gewichte für Typ 3331/BR 31a und Typ 3331/3278**

Regelklappe Typ 3331											
Nennweite	DN/NPS	100/4	150/6		200/8		250/10	300/12		400/16	
L	mm	52	56		60		68	78		102	
A	mm	168	209		234		267	343		388	
B	mm	136	175		202		241	267		338	
C	mm	80	80	90	80	90	90	90	100	90	100
ØW – Welle mit Passfeder	mm	16	16	25	16	25	25	25	36	25	36
SW – Welle mit Vierkant/ Adapter für Antrieb	mm	12/17	12/17	19/27	12/17	19/27	19/27	19/27	27/36	19/27	27/36
Flanschverbindungsloch		F07	F07	F12	F07	F12	F12	F12	F14	F12	F14
ØD <sub>i</sub>	mm	97	146		194		242	290		380	
ØD <sub>e</sub>	mm	158	216		270		320	376		486	
Gewicht	kg	13	19		25		35	55		98	

Kolbenantrieb Typ SRP		100	150	450	600	900	1200
F	mm	248	269	409	438	487	543
G	mm	135	147	207	226	271	295
H	mm	107	123	172	187	204	222
Anschlussflansch DIN 3337		F07		F12		F14	
SW	mm	17		27		36	
Gewicht							
Typ SRP	ca. kg	4,5	6,5	18,5	24	32	46

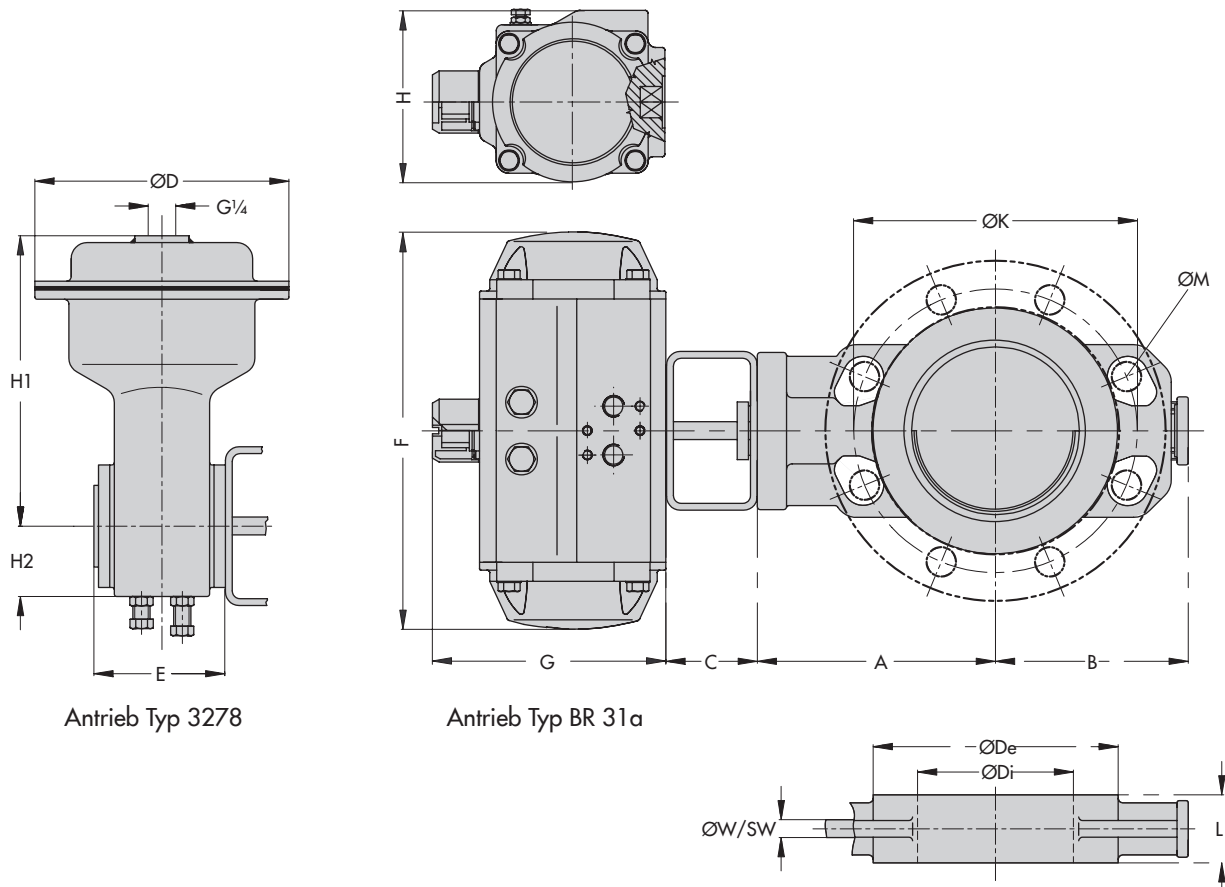


Membranantrieb Typ 3278		160 cm <sup>2</sup>	320 cm <sup>2</sup>
E	mm	120,5	165,5
H1	mm	260	421
H2	mm	72	95
D	mm	225	295
Anschlussflansch ISO 5211		<b>F07</b>	<b>F12</b>
Gewicht	kg	16	50

**Tabelle 9:** Montagemaße  $\varnothing K$  und  $\varnothing M$  in mm · vgl. Bild 3c (DN 300 und 400  $\varnothing W$  36)

DN	300			-		400			-	
NPS	-			12		-			16	
PN	10...16	25	40	-		10...16	25	40	-	
Class	-			150	300	-			150	300
K	Ösen (vgl. Bild 3b)	430	450,8	418	450,8	Ösen (vgl. Bild 3b)			571,5	
$\varnothing M$ (Bohrungen)		-	-	40	-				-	
$\varnothing M$ (Gewinde)		M27	M30	-	1 1/8", 7 UNC				1 1/4" 7 UNC	

### Maßbilder



**Bild 7:** Abmessungen der Regelklappe Typ 3331 (Beispiel in DN 100/NPS 4) mit Antrieb

**Hinweis:** Die Anzahl der Flanschbohrungen variiert je nach Nennweite und Nenndruck.

**Bestelltext**

Regelklappe	Typ 3331
Nennweite	DN .../NPS ...
Nenndruck	PN .../Class ...
Drosselscheibe	durchschlagend oder schräg an- schlagend (mit Geräuschreduzie- rung)
Gehäusewerkstoff	lt. Tabelle 2
Sicherheitsstellung	Klappe ZU oder Klappe AUF
Durchflussmedium und dessen Dichte in kg/m <sup>3</sup>	
Maximaler Durchfluss	kg/h oder m <sup>3</sup> /h bezogen auf Norm- oder Betriebszustand
Verfügbare Zuluftdruck	
$\Delta p_0$ und $\Delta p_{100}$	
Mediumtemperatur	
Stellventil-Zubehör	