

Aplicación

Válvula de control para elevadas exigencias en la técnica de procesos e instalaciones industriales

Para líquidos, vapores y gases

Paso nominal DN 100 hasta DN 400

Presión nominal PN 10 hasta PN 40 · ISO PN 20 y PN 50

Temperaturas -10 hasta +450 °C

Válvula de control tipo 3331/3278 (Fig.1) con

- válvula de mariposa tipo 3331 y
- accionamiento rotativo neumático tipo 3278 (ver T 8321 ES)

Características

- Cuerpo de acero fundido o de acero inoxidable
- Válvula de mariposa para montar entre bridas DIN
- Orejas de centrado como ayuda para montaje en la tubería
- Equipable con accesorios de válvulas de control

Puede equiparse con posicionador neumático tipo 3766 ó posicionador electroneumático i/p tipo 3767 (ver T 8355 ES), finales de carrera tipo 3776, así como con accesorios para válvulas de control, por ej. posicionador, finales de carrera, electroválvula de 3/2 vías, según DIN VDI/VDE 3845.

Ejecuciones

Ejecución normal (Fig.1) · Válvula de mariposa con disco pasante y accionamiento rotativo neumático de simple efecto tipo 3278 para temperaturas de -10 a +220°C (prensaestopas de PTFE con presión por resorte)

Otras ejecuciones con

- prensaestopas de grafito para temperaturas de -10 a +450°C
- disco con tope inclinado, con corrección acústica
- disco con tope por listón
- accionamiento manual
- ejecución ANSI

Sobre demanda puede suministrarse

- válvula de mariposa tipo 3331 con accionamiento eléctrico
- válvula de mariposa tipo 3331 con accionamiento manual
- válvula de mariposa tipo 3331 con accionamiento por émbolo

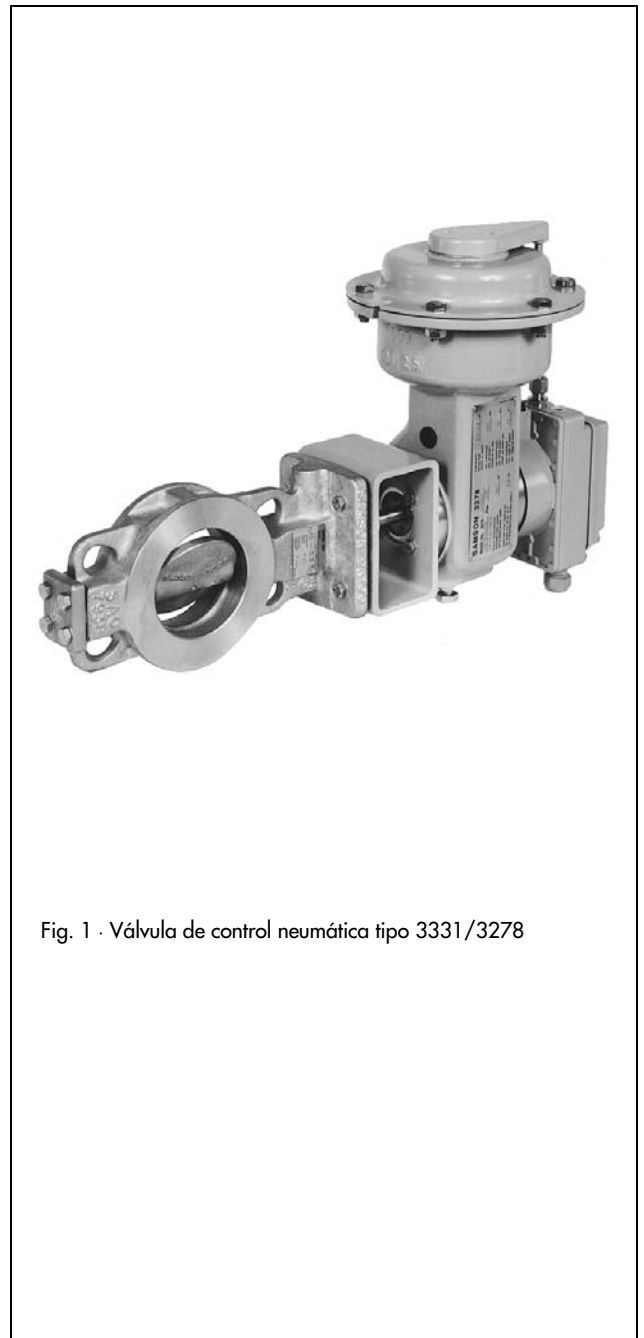


Fig. 1 · Válvula de control neumática tipo 3331/3278

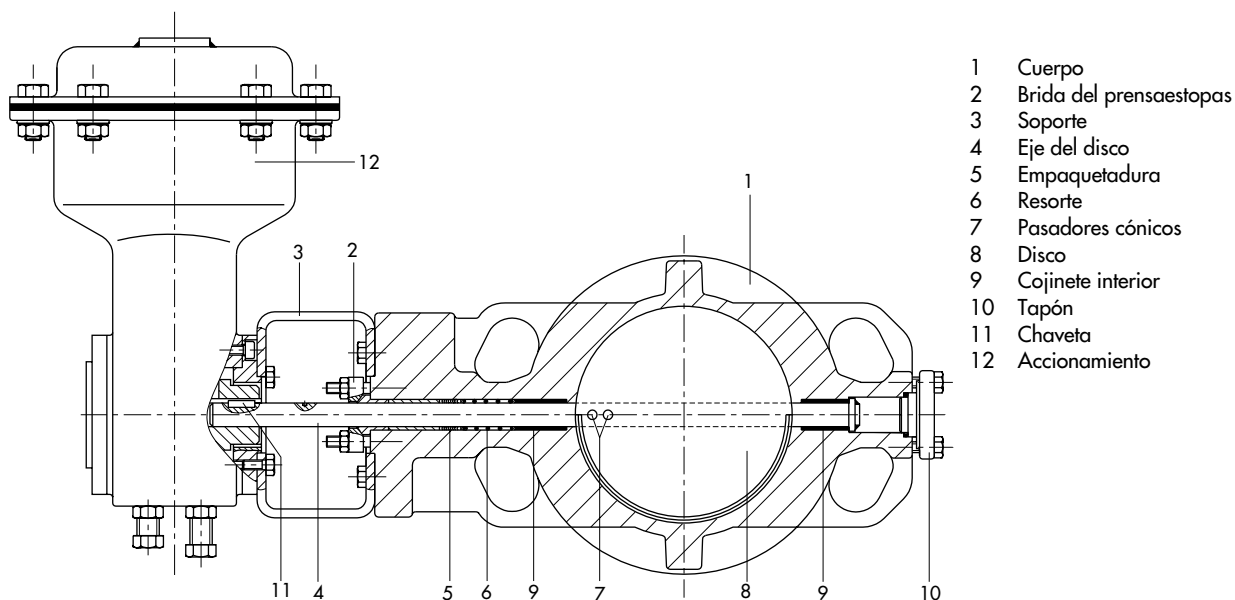


Fig. 2 · Válvula de control neumática tipo 3331/3278

Funcionamiento

El fluido atraviesa la válvula de mariposa. El coeficiente de paso depende del ángulo de apertura del disco. El eje con el disco va unido al accionamiento mediante piezas de acoplamiento y está hermetizado hacia el exterior por medio de un prensaestopas.

Posición de seguridad

De acuerdo con el montaje del accionamiento (ver T 8321 ES) tiene la válvula de control dos distintas posiciones de seguridad: **"Válvula de mariposa CERRADA sin energía auxiliar"**. La válvula cierra en el caso de fallo de la energía auxiliar. **"Válvula de mariposa ABIERTA sin energía auxiliar"**. La válvula abre en el caso de fallo de la energía auxiliar.

Tabla 1 · Datos técnicos de la válvula de mariposa tipo 3331

Diámetro nominal	DN	100 ... 150	200 ... 250	300 ... 400
Presión nominal	PN	10 ... 40 (DIN) / 20 y 50 (ISO)		
Margen de temperatura		ver diagrama presión-temperatura		
Característica		ver fig.4		
Ángulo de apertura				
función TODO-NADA		90° · 70° (disco con corrección acústica)		
función regulación		70°		
Caudal de fuga referido a ángulo de apertura de 90°				
pasante		≤ 1,0 %	≤ 0,5 %	
con tope por listón		≤ 0,2 %	≤ 0,1 %	≤ 0,05 %
con tope inclinado/ con corrección acústica		≤ 1 %	≤ 0,5 %	
Relación de regulación con $\varphi_{100} = 70^\circ$		50 : 1		

Tabla 2 · Materiales (WN = Número de material)

Cuerpo	acero fundido · WN 1.0619, GS-C 25	acero inoxidable · WN 1.4581
Disco	WN 1.4581	
Eje	acero inoxidable tratado o WN 1.4571	
Pasadores cónicos	acero inoxidable tratado	
Cojinete interior	carbón	
Empaquetadura	empa. anular en V de PTFE con carbón o grafito puro con carbón	
Brida del prensaestopas	WN 1.4305	WN 1.4571
Resorte	WN 1.4310	
Soporte	St 37-2	
Tapón	C 22.8 (WN 1.0460)	WN 1.4571

Datos característicos para el cálculo acústico según VDMA 24422 (Edición 5.79)

Valores z (Característica acústica de la válvula)

DN	100	150	200	250	300	400
z	0,2	0,15				

Factores de corrección específicos de la válvula:

con líquidos $\Delta L_F = 0$
 con gases y vapores
 con disco pasante/
 con tope por listón $\Delta L_F = 0$
 con disco con tope inclinado/
 con corrección acústica L_G - ver fig.3

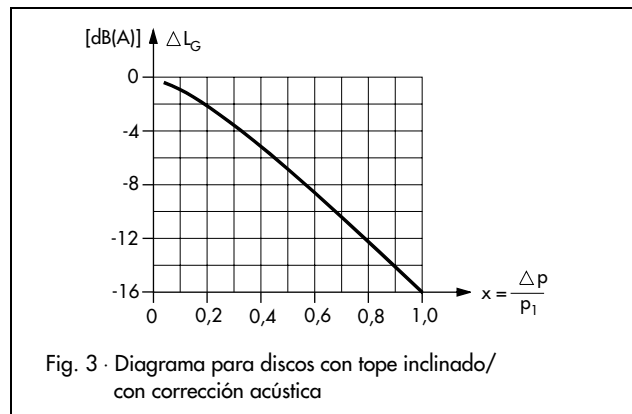


Fig. 3 - Diagrama para discos con tope inclinado/ con corrección acústica

Tabla 3 - Datos característicos para el cálculo de caudal según DIN IEC 534

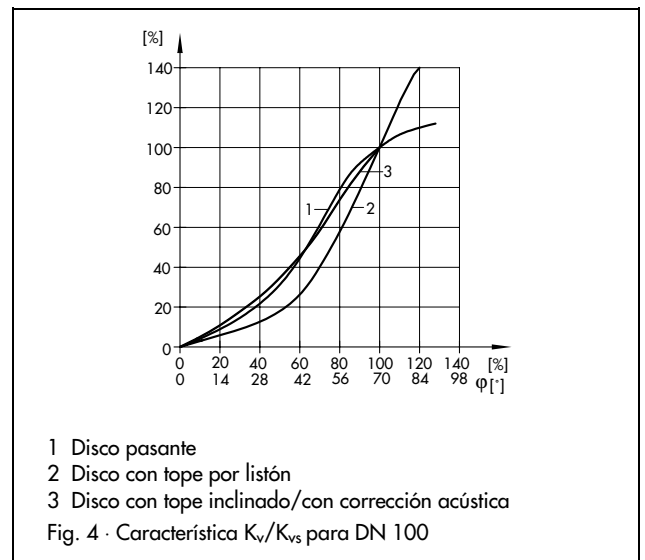
Tabla 3a - Disco pasante y con tope por listón

Ángulo de abertura	30°	40°	50°	60°	70°	80°	90°
F _L	0,90	0,80	0,70	0,65	0,60	0,55	0,50
x _T	0,68	0,54	0,41	0,35	0,30	0,25	0,21

Tabla 3b - Disco con tope inclinado/ con corrección acústica

Ángulo de abertura	20°	30°	40°	50°	60°	70°
DN 100 a 200	F _L 0,76	0,74	0,72	0,72	0,71	0,70
	x _T 0,49	0,46	0,44	0,44	0,42	0,41
DN 250 a 400	F _L 0,80	0,78	0,71	0,73	0,70	0,70
	x _T 0,54	0,51	0,42	0,45	0,41	0,41

Tabla 4 - Valores K_v



1 Disco pasante
 2 Disco con tope por listón
 3 Disco con tope inclinado/ con corrección acústica
 Fig. 4 - Característica K_v/K_{vs} para DN 100

Tabla 4a - Disco pasante

DN	Ángulo de abertura								
	10°	20°	30°	40°	50°	60°	70°	80°	90°
100	6	15	30	60	110	180	260	350	400
150	10	35	80	160	290	450	700	1000	1200
200	40	120	260	460	720	1100	1500	1800	2000
250	50	190	410	730	1200	1700	2400	2900	3200
300	70	230	590	990	1600	2400	3400	4100	4500
400	125	450	1000	1700	2800	4200	5900	7200	7800

Tabla 4b - Disco con tope por listón

DN	Ángulo de abertura								
	10°	20°	30°	40°	50°	60°	70°	80°	90°
100	10	30	60	100	160	220	260	280	290
150	15	50	120	200	330	480	650	780	900
200	25	95	280	480	720	1000	1320	1500	1600
250	40	150	340	660	1100	1500	1900	2300	2500
300	60	210	470	800	1300	2000	2700	3300	3600
400	100	360	800	1400	2200	3300	4700	5700	6200

Tabla 4c - Disco con tope inclinado/ con corrección acústica

DN	Ángulo de abertura						
	10°	20°	30°	40°	50°	60°	70°
100	20	45	70	110	150	215	260
150	50	100	180	275	375	500	600
200	60	150	300	530	870	1080	1200
250	80	210	390	615	970	1250	2150
300	140	350	650	1025	1480	2100	3090
400	180	470	870	1380	1990	2380	4830

Dibujos de funcionamiento, ángulo de apertura y coeficientes de paso

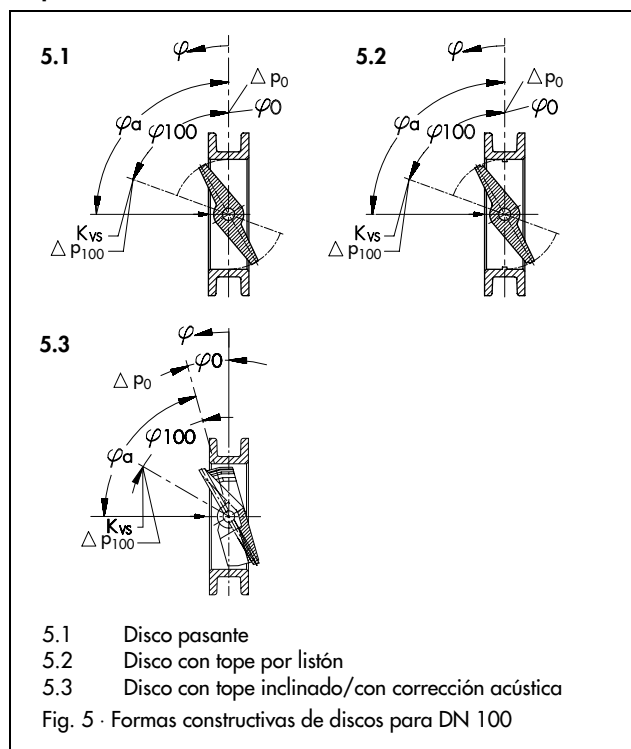


Tabla 5 · Momentos del eje y de despegue admisibles según recomendación NAMUR 7/85 con $\Delta p = 3,5$ bar

DN	Díam. eje en mm	Momento del eje adm. (Nm) para temper. hasta 20°C		Momento de despegue en Nm	
		WN 1.4571	Acero inox. tratado	Tope inclinado/pasante	Tope por listón
100	16	-	180	8	15
150	16	-	180	15	33
	25	-	690	27 ¹⁾	40
200	16	-	180	25	68
	25	-	690	40 ¹⁾	83
250	25	-	690	60	118
300	25	-	690	90	200
	36	1030	-	130 ¹⁾	240
400	25	-	690	150	342
	36	1030	-	220 ¹⁾	408

¹⁾ Solamente con disco pasante

Determinación de la presión máx. del aire de alimentación

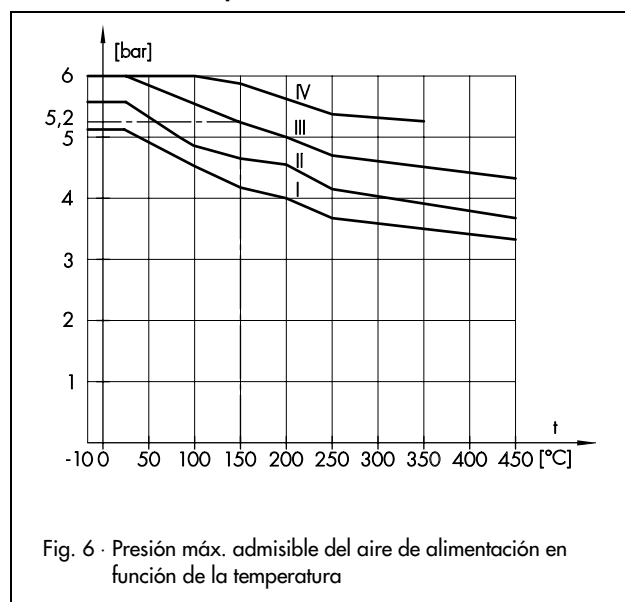


Tabla 6 · Margenes nominales de la señal para accionamiento tipo 3278, superficie del accionamiento 160 cm² y 320 cm²

Resorte	Margen nominal de la señal
I	0,5 ... 1,0 bar
II	0,8 ... 1,6 bar
III	1,2 ... 2,4 bar
IV	1,7 ... 3,4 bar

Ejemplo:

Temperatura	150 °C
Presión máx. aire alimentación	6 bar
Accionamiento	tipo 3278
Superficie de membrana	160 cm ²
Margen nominal de la señal	1,2 ... 2,4 bar
Presión neces. aire alimentación	3,5 bar
(ver tabla 6 y fig.6)	
Presión máx. aire alimentación	5,2 bar

No deben sobrepasarse la presión máxima del aire de alimentación determinada mediante la fig.6 ni la correspondiente presión del aire de alimentación al posicionador. Con presiones de mando superiores se sobrepasaría el momento de giro máx. admisible, con lo cual podrían deteriorarse por ejemplo la válvula de mariposa y el varillaje del accionamiento.

Observaciones sobre las tablas 7

Los valores K_{vs} indicados son válidos para un ángulo de apertura $\phi_{100} = 70^\circ$.

Además son:

Δp_0 presión diferencial admisible con válvula cerrada (posición ZU)

Δp_{100} presión diferencial admisible con ángulo de apertura nominal ϕ_{100} (posición AUF)

Todos los valores de presión vienen indicados en bar (presión efectiva). Las presiones diferenciales admisibles están limitadas por el diagrama presión-temperatura y la presión nominal. Únicamente las válvulas de mariposa TODO-NADA pueden utilizarse sin posicionador, en todos los demás casos es necesario.

Tabla 7 · Valores K_{vs} , presión del aire de alimentación necesaria, presiones diferenciales admisibles Δp_0 y Δp_{100}

Tabla 7a · Posición de seguridad "válvula CERRADA (ZU)"

					Presión del aire de alimentación necesaria (presión máx. del aire de alimentación según fig. 6)									
					2,5 bar				3,5 bar				6 bar	
Margen nominal de la señal Accionamiento tipo 3278		ángulo de apertura 70°			Δp_0 2)	Δp_{100}	Δp_0 2)	Δp_{100}	Δp_0 2)	Δp_{100}	Δp_0 2)	Δp_{100}	Δp_0 2)	Δp_{100}
					ángulo de apertura 90°			Δp_0 2)	Δp_{100}	Δp_0 2)	Δp_{100}	Δp_0 2)	Δp_{100}	Δp_0 2)
DN	K_{vs} 70° 1)	Diám. eje en mm	Accionam. tipo	Tamaño en cm ²	Δp_0 2)	Δp_{100}	Δp_0 2)	Δp_{100}	Δp_0 2)	Δp_{100}	Δp_0 2)	Δp_{100}	Δp_0 2)	Δp_{100}
100	260	16	3278	160	5,0	4,0	9,0	2,4	9,0	5,0	14,0	2,5	20,0	7,0
150	700	16		160	2,3	1,0	4,1	0,7	4,1	1,5	6,3	0,9	9,0	2,1
		25 ³⁾		320	5,3	3,9	8,5	2,5	8,5	5,0	13,0	3,0	19,0	7,1
200	1500	16		160	1,1	0,5	2,0	0,3	2,0	0,5	3,0	0,4	4,3	0,9
		25 ³⁾		320	3,2	1,5	5,3	1,2	5,3	2,0	8,1	1,4	11,0	3,1
250	2400	25		320	2,0	0,9	3,5	0,5	3,5	1,0	5,5	0,5	7,8	1,6
300	3400	25	320	1,3	0,5	2,2	0,3	2,2	0,5	3,3	0,4	4,8	1,0	
		36 ³⁾	Accionamiento sobre demanda											
400	5900	25	3278	320	0,8	0,2	1,3	0,15	1,3	0,3	1,9	0,2	2,7	0,4
		36 ³⁾	Accionamiento sobre demanda											

Tabla 7b · Posición de seguridad "válvula ABIERTA (AUF)"

					Presión del aire de alimentación necesaria (presión máx. del aire de alimentación según fig. 6)									
					2,5 bar				3,5 bar				6 bar	
Margen nominal de la señal Accionamiento tipo 3278		ángulo de apertura 70°			Δp_0 2)	Δp_{100}	Δp_0 2)	Δp_{100}	Δp_0 2)	Δp_{100}	Δp_0 2)	Δp_{100}	Δp_0 2)	Δp_{100}
					ángulo de apertura 90°			Δp_0 2)	Δp_{100}	Δp_0 2)	Δp_{100}	Δp_0 2)	Δp_{100}	Δp_0 2)
DN	K_{vs} 70° 1)	Diám. eje en mm	Accionam. tipo	Tamaño en cm ²	Δp_0 2)	Δp_{100}	Δp_0 2)	Δp_{100}	Δp_0 2)	Δp_{100}	Δp_0 2)	Δp_{100}	Δp_0 2)	Δp_{100}
100	260	16	3278	160	11,0	1,5	9,8	2,5	20,0	2,5	12	3,5	30,0	5,0
150	700	16		160	5,2	0,4	4,3	0,7	9,0	0,7	6,0	1,1	13,0	1,5
		25 ³⁾		320	11,5	1,4	10,3	2,3	18,0	2,3	12,5	3,5	30,0	5,0
200	1500	16		160	2,5	0,2	2,0	0,3	4,3	0,3	2,8	0,5	6,4	0,6
		25 ³⁾		320	7,1	0,5	6,3	1,0	11,0	1,0	7,7	1,5	18,0	2,0
250	2400	25		320	4,8	0,3	4,0	0,5	7,6	0,5	5,0	0,8	12,0	1,0
300	3400	25	320	2,9	0,2	2,6	0,3	4,6	0,3	3,1	0,5	7,5	0,5	
		36 ³⁾	Accionamiento sobre demanda											
400	5900	25	3278	320	1,7	0,08	1,5	0,1	2,7	0,1	1,8	0,2	4,3	0,3
		36 ³⁾	Accionamiento sobre demanda											

1) Para disco con tope por listón y con tope inclinado/con corrección acústica ver tablas 4b y 4c

2) Para disco con tope por listón debe dividirse por dos el valor de Δp_0

3) Únicamente para disco pasante y con tope por listón

Texto para pedido

DN..., PN...

Válvula de mariposa con disco pasante, disco con tope por listón ó disco con tope inclinado/ con corrección acústica

Material del cuerpo según tabla 2

Posición de seguridad disco CERRADO ó ABIERTO

Clase de fluido y su densidad en kg/m³

Caudal máximo en kg/h o m³/h referido a condiciones normales o de servicio

Presión del aire de alimentación disponible

Δp_0 y Δp_{100}

Temperatura del fluido

Accesorios para la válvula de control.

Tabla 8 · Dimensiones en mm y pesos

Válvula de mariposa tipo 3331								
Paso nominal DN	100	150		200		250	300	400
Ø W (eje)	16	16	25	16	25	25	25	25
A	52	56		60		68	78	102
B	136	175		202		241	267	338
C	307	348	380	373	405	438	514	559
Ø Di	97	146		194		242	290	380
Ø De	158	216		270		320	376	486
Accionamiento tipo 3278								
Superficie de membrana (cm ²)	160	160	320	160	320	320	320	320
Ø D	225		295	225	295			
E	62		84	62	84			
H1	258		419	258	419			
H2 (sin torn. de ajuste)	72		95	72	95			
Peso total aprox. kg	31	37	75	43	81	90	108	151

Tabla 9 · Dimensiones de montaje ØK y ØL en mm

Paso nominal DN	100 ... 250	300			400				
Presión nominal PN	10 ... 50	10 ... 20	25	40 ... 50	10 ... 20	25	40	50	
ØW (eje) = 25	ØK	Dimensiones correspondientes a PN 10...40 ISO PN 20 y 50 ANSI Cl. 1.50...300	418	442	442	528,7	550	585	571,5
			ØL	40	42	42	40	36	39
ØW (eje) = 36	ØK		418	430	450,8	528,7	550	585	571,5
	ØL		40	M 27 ¹⁾	M 30 ¹⁾ 1 1/8"	40	36	39	M 33 ¹⁾ 1 1/4

¹⁾ Ejecución sin agujeros roscados pasantes

Reservado el derecho de modificaciones técnicas.

