

Típusorozat 3331

Pneumatikus szabályozócsappantyú Típus 3331/3278 Szabályozócsappantyú Típus 3331



Alkalmazás

Szabályozócsappantyú magas követelményű technológiai alkalmazásokra és csőszereléshez.

Folyadékokra, gőz- és gázhalmazállapotú közegekre.

Névleges átmérő DN 100 ... DN 400

Névleges nyomás PN 10 ... PN 40 · ISO PN 20 és PN 50

Hőmérsékletek -10 ... +450 °C-ig

3331/3278 típusú szabályozócsappantyú (1. ábra)

- 3331 típusú szabályozócsappantyúval
- 3278 típusú pneumatikus tolóművel (vö. T 8321)

Jellemzők

- ház acélöntvényből vagy korrózióálló acélöntvényből
- a szabályozócsappantyú DIN-karimák közé szerelhető
- központosítószemek a csövezetekbe való beépítés megkönnyítésére
- kiegészítő elemek ráépítése

3766 típusú pozicionáló és 3767 típusú i/p-pozicionáló (vö. T 8355), 3776 típusú határérték-jeladó, valamint szelepkiegészítők, pl. a VDI/VDE 3845 szerinti pozicionáló, határérték-jeladó, 3/2-utú mágnesszelep ráépítése.

Kivitel

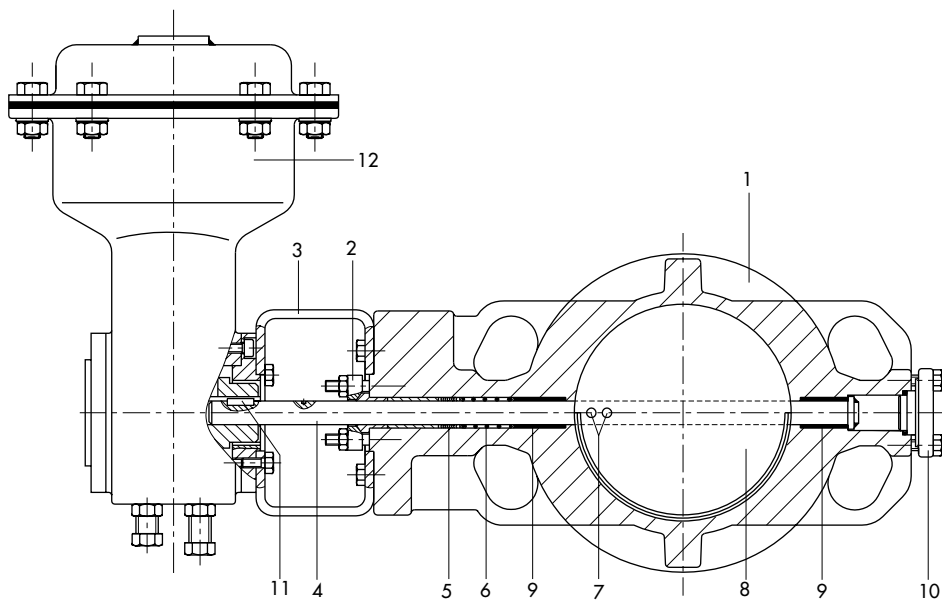
Normál kivitel (1. ábra) · Szabályozócsappantyú átforduló zárólappal és egyszerűen működő 3278 típusú pneumatikus tolóművel -10 ... +220 °C közötti hőmérsékletekre (rugóterhelésű PTFE-tömszelence)

További kivitelek

- grafit tömszelencével -10 ... +450 °C közötti hőmérsékletekre
 - zajszegény, házon felütköző zárólappal
 - házban felütköző zárólappal
 - kézi állítással
 - ANSI-kivitelben
- külön kívánságra
- 3331 típusú szabályozócsappantyú villamos hajtással
 - 3331 típusú szabályozócsappantyú kézi hajtással
 - 3331 típusú szabályozócsappantyú dugattyús hajtással szállítható.



1. ábra · 3331/3278 típusú pneumatikus szabályozócsappantyú



- 1 Ház
- 2 Tömszelence-nyomóhüvely
- 3 Távtartó
- 4 Csappantyútengely
- 5 Tömítés
- 6 Rugó
- 7 Zárólap csap
- 8 Zárólap
- 9 Belső tartó
- 10 Záródugó
- 11 Retesz
- 12 Állítómű

2. ábra · 3331/3278 típusú pneumatikus szabályozócsappantyú

Működési elv

A szabályozócsappantyúban áramlik a közeg. Az átfolyási jellemző a zárólap nyitási szögének felel meg. A zárólapnál ellátott csappantyútengely tengelykapcsolón keresztül kapcsolódik a hajtáshoz. A tengelyt tömszelence tömíti.

Biztonsági állítás

Az állítómű (vö. T 8321) beépítésének megfelelően a szabályozócsappantyú két különböző biztonsági állítással rendelkezik: „**Szabályozócsappantyú segédenergia nélkül ZÁR**”, segédenergia kiesésekor a szabályozócsappantyú zár. „**Szabályozócsappantyú segédenergia nélkül NYIT**”, segédenergia kiesésekor a szabályozócsappantyú nyit.

1. táblázat · 3331 típusú szabályozócsappantyúk műszaki adatai

Névleges átmérő	DN	100 ... 150	200 ... 250	300 ... 400
Névleges nyomás	PN	10 ... 40 (DIN) / 20 és 50 (ISO)		
Hőmérséklet-tartomány		vö. nyomás-hőmérséklet diagram		
Jelleggörbe forma		vö. 4. ábra		
Nyitási szög				
Nyit-zár üzem		90° · 70° (zajszegény zárólap)		
Szabályozó üzem		70°		
Szivárgás, K_{v90} -ra vonatkoztatva				
átforduló		≤ 1,0 %	≤ 0,5 %	
házban felütköző		≤ 0,2 %	≤ 0,1 %	≤ 0,05 %
házon felütköző / zajszegény		≤ 1 %	≤ 0,5 %	
Állítási viszony $\varphi_{100} = 70^\circ$ esetén		50 : 1		

2. táblázat · Anyagminőségek (WN = anyagminőség száma)

Ház	acélöntvény · WN 1.0619, GS-C 25	korrózióálló acélöntvény · WN 1.4851
Zárólap	WN 1.4581	
Tengely	nemesített NIRO-acél vagy WN 1.4571	
Szeleptányér-csap	nemesített NIRO-acél	
Belső tartó	szén	
Tömítés	PTFE-V-gyűrű tömítés szénnel vagy tiszta grafit szénnel	
Tömszelence-nyomóhüvely	WN 1.4305	WN 1.4571
Rugó	WN 1.4310	
Távtartó	St 37-2	
Záródugó	C 22.8 (WN 1.0460)	WN 1.4571

Jellemző adatok a VDMA 24422 szerinti zajszámításhoz (5.79 kiadás)

z-érték (akusztikusan meghatározott szerelvényjellemzők)

DN	100	150	200	250	300	400
z	0,2	0,15				

Szelepjellemző módosító tagok:

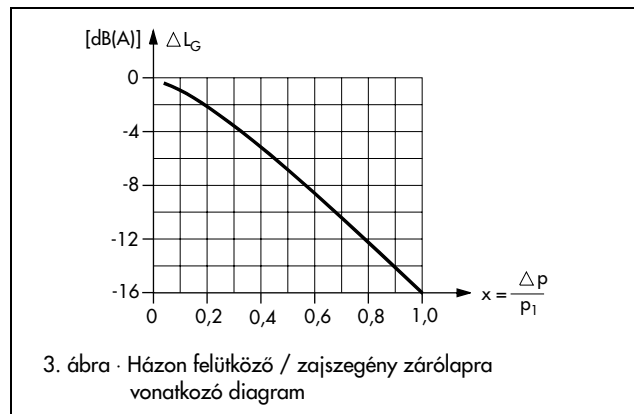
folyadékoknál

$$\Delta L_f = 0$$

gázoknál és gőzöknél

átforduló / házban felütköző zárólap $\Delta L_f = 0$

házon felütköző / zajszegény zárólap ΔL_G - vö. 3. ábra



3. táblázat · Jellemző adatok a DIN IEC 534 szerinti mennyiségyszámításhoz

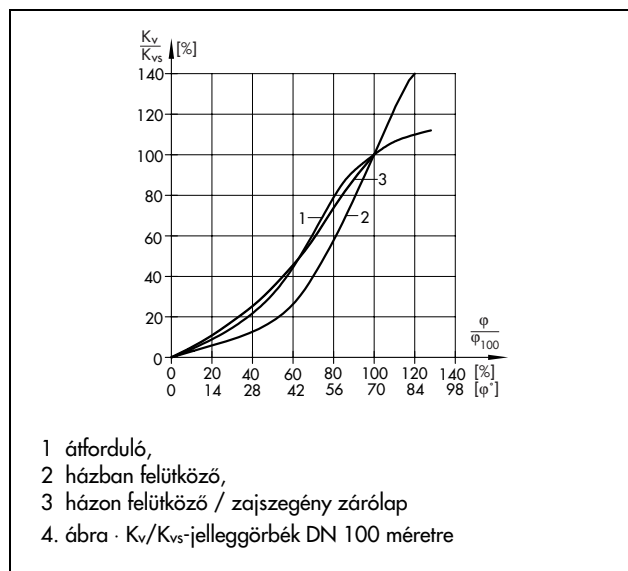
3a táblázat · Átforduló / házban felütköző zárólap

Állítási szög	30°	40°	50°	60°	70°	80°	90°
F_L	0,90	0,80	0,70	0,65	0,60	0,55	0,50
x_T	0,68	0,54	0,41	0,35	0,30	0,25	0,21

3b táblázat · Házon felütköző / zajszegény zárólap

Állítási szög	20°	30°	40°	50°	60°	70°
DN 100 F_L	0,76	0,74	0,72	0,72	0,71	0,70
... 200 x_T	0,49	0,46	0,44	0,44	0,42	0,41
DN 250 F_L	0,80	0,78	0,71	0,73	0,70	0,70
... 400 x_T	0,54	0,51	0,42	0,45	0,41	0,41

4. táblázat · K_v/K_{vs} -értékek



4a táblázat · Átforduló zárólap

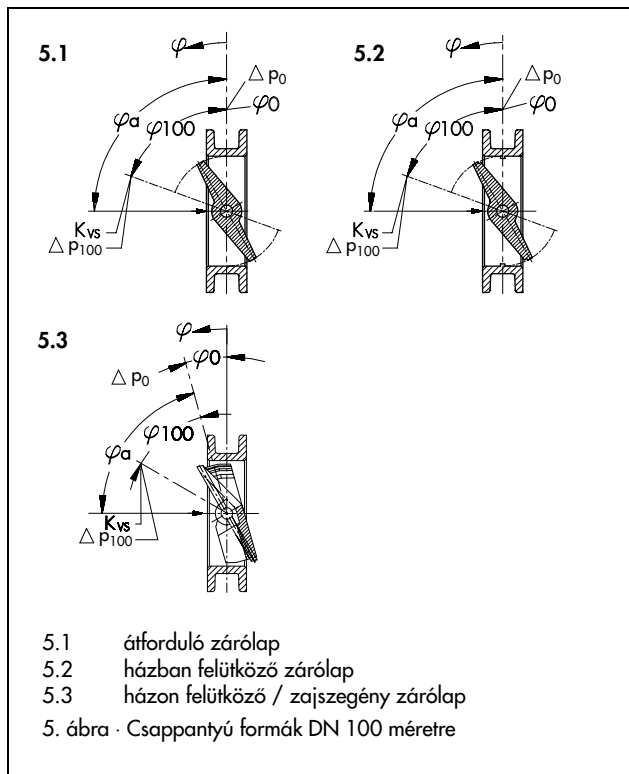
DN	Állítási szög								
	10°	20°	30°	40°	50°	60°	70°	80°	90°
100	6	15	30	60	110	180	260	350	400
150	10	35	80	160	290	450	700	1000	1200
200	40	120	260	460	720	1100	1500	1800	2000
250	50	190	410	730	1200	1700	2400	2900	3200
300	70	230	590	990	1600	2400	3400	4100	4500
400	125	450	1000	1700	2800	4200	5900	7200	7800

4b táblázat · Házon felütköző zárólap

DN	Állítási szög								
	10°	20°	30°	40°	50°	60°	70°	80°	90°
100	10	30	60	100	160	220	260	280	290
150	15	50	120	200	330	480	650	780	900
200	25	95	280	480	720	1000	1320	1500	1600
250	40	150	340	660	1100	1500	1900	2300	2500
300	60	210	470	800	1300	2000	2700	3300	3600
400	100	360	800	1400	2200	3300	4700	5700	6200

4c táblázat · Házon felütköző / zajszegény zárólap

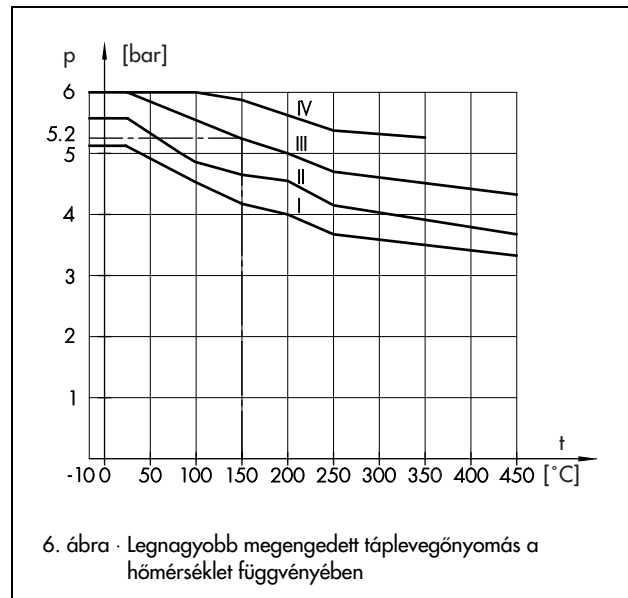
DN	Állítási szög						
	10°	20°	30°	40°	50°	60°	70°
100	20	45	70	110	150	215	260
150	50	100	180	275	375	500	600
200	60	150	300	530	870	1080	1200
250	80	210	390	615	970	1250	2150
300	140	350	650	1025	1480	2100	3090
400	180	470	870	1380	1990	2380	4830



5. táblázat · Megengedett tengely- és leválasztó nyomatékok a 7/85 NAMUR-javaslat szerint, $\Delta p = 3,5$ bar esetén

DN	Tengely- \varnothing mm-ben	Meg. tengelynyomaték (Nm) 20°C hőmérsékletig		Leválasztó nyomaték Nm-ben	
		WN 1.4571	Nemesített NIRO-acél	Házban felütköző/ átforduló	Házban felütköző
100	16	–	180	8	15
150	16	–	180	15	33
	25	–	690	27 ¹⁾	41
200	16	–	180	26	68
	25	–	690	41 ¹⁾	83
250	25	–	690	62	118
300	25	–	690	90	199
	36	1030	–	131 ¹⁾	240
400	25	–	690	150	342
	36	1030	–	219 ¹⁾	408

¹⁾ Csak átforduló zárólap esetén



6. táblázat · 3278 típusú hajtás névleges jeltartomány, hajtóműfelület 160 cm² és 320 cm²

Rugó	Névleges jeltartomány
I	0,5 ... 1,0 bar
II	0,8 ... 1,6 bar
III	1,2 ... 2,4 bar
IV	1,7 ... 3,4 bar

Példa:

Hőmérséklet 150 °C
 Max. táplevegőnyomás 6 bar
 Hajtás Típus 3278
 Membránfelület 160 cm²
 Névleges jeltartomány 1,2 ... 2,4 bar
 Szüks. táplevegőnyomás 3,5 bar
 (a 6. táblázatból és a 6. ábrából)
 Max. táplevegőnyomás 5,2 bar

A 6. ábrából meghatározott legnagyobb táplevegőnyomás és a pozicionáléhoz megfelelő táplevegőnyomás nem léphet túl. Magasabb állítónyomás esetén a legnagyobb megengedett forgatónyomatéknál nagyobb nyomaték lép fel, amely például a szabályozócsappantyút és a hajtás szárát károsíthatja.

Tudnivalók a 7. táblázathoz

A megadott K_{vs} -értékek $\varphi_{100} = 70^\circ$ névleges beállítási szög esetén érvényesek.

Továbbá:

Δp_0 a megengedett nyomáskülönbség zárt szabályozócsappantyúnál (ZÁRVA-állás)

Δp_{100} a megengedett nyomáskülönbség φ_{100} névleges beállítási szög esetén (NYITVA-állás)

Minden nyomásérték bar-ban (túlnyomás) van megadva. A megengedett nyomáskülönbségeket a névleges nyomásfokozatok korlátozzák.

Csak NYIT-ZÁR-csappantyúk építhetők be pozicionáló nélkül, minden más esetben pozicionáló szükséges.

7. táblázat · K_{vs} -értékek, szükséges táplevegőnyomás, megengedett Δp_0 és Δp_{100} nyomáskülönbségek

7a táblázat · Biztonsági állítás „szabályozócsappantyú ZÁR”

					Szükséges táplevegőnyomás (max. megengedett táplevegőnyomást lásd a 6. ábrán)											
					2,5 bar				3,5 bar				6 bar			
Névleges jeltartomány 3278 típusú hajtás					Állítási szög 70°		0,5 ... 0,9		0,8 ... 1,5		0,8 ... 1,5		1,2 ... 2,2		1,7 ... 3,1	
					Állítási szög 90°		0,5 ... 1,0		0,8 ... 1,6		0,8 ... 1,6		1,2 ... 2,4		1,7 ... 3,4	
DN	K_{vs} 70° ¹⁾	Tengely-Ø mm-ben	Hajtás Típus	Nagyság cm ² -ben	Δp_0 ²⁾	Δp_{100}	Δp_0 ²⁾	Δp_{100}	Δp_0 ²⁾	Δp_{100}	Δp_0 ²⁾	Δp_{100}	Δp_0 ²⁾	Δp_{100}		
100	260	16	3278	160	5,0	4,0	9,0	2,4	9,0	5,0	14,0	2,5	20,0	7,0		
150	700	16		160	2,3	1,0	4,1	0,7	4,1	1,5	6,3	0,9	9,0	2,1		
		25 ³⁾		320	5,3	3,9	8,5	2,5	8,5	5,0	13,0	3,0	19,0	7,1		
200	1500	16		160	1,1	0,5	2,0	0,3	2,0	0,5	3,0	0,4	4,3	0,9		
		25 ³⁾		320	3,2	1,5	5,3	1,2	5,3	2,0	8,1	1,4	11,0	3,1		
250	2400	25		320	2,0	0,9	3,5	0,5	3,5	1,0	5,5	0,5	7,8	1,6		
300	3400	25		320	1,3	0,5	2,2	0,3	2,2	0,5	3,3	0,4	4,8	1,0		
		36 ³⁾		Hajtás külön kívánságra												
400	5900	25	3278	320	0,8	0,2	1,3	0,15	1,3	0,3	1,9	0,2	2,7	0,4		
		36 ³⁾	Hajtás külön kívánságra													

7b táblázat · Biztonsági állítás „szabályozócsappantyú NYIT”

					Szükséges táplevegőnyomás (max. megengedett táplevegőnyomást lásd a 6. ábrán)											
					2,5 bar				3,5 bar				6 bar			
Névleges jeltartomány 3278 típusú hajtás					Állítási szög 70°		0,6 ... 1,0		0,9 ... 1,6		0,9 ... 1,6		1,4 ... 2,4		2,0 ... 3,4	
					Állítási szög 90°		0,5 ... 1,0		0,8 ... 1,6		0,8 ... 1,6		1,2 ... 2,4		1,7 ... 3,4	
DN	K_{vs} 70° ¹⁾	Tengely-Ø mm-ben	Hajtás Típus	Nagyság cm ² -ben	Δp_0 ²⁾	Δp_{100}	Δp_0 ²⁾	Δp_{100}	Δp_0 ²⁾	Δp_{100}	Δp_0 ²⁾	Δp_{100}	Δp_0 ²⁾	Δp_{100}		
100	260	16	3278	160	11,0	1,5	9,8	2,5	20,0	2,5	12	3,5	30,0	5,0		
150	700	16		160	5,2	0,4	4,3	0,7	9,0	0,7	6,0	1,1	13,0	1,5		
		25 ³⁾		320	11,5	1,4	10,3	2,3	18,0	2,3	12,5	3,5	30,0	5,0		
200	1500	16		160	2,5	0,2	2,0	0,3	4,3	0,3	2,8	0,5	6,4	0,6		
		25 ³⁾		320	7,1	0,5	6,3	1,0	11,0	1,0	7,7	1,5	18,0	2,0		
250	2400	25		320	4,8	0,3	4,0	0,5	7,6	0,5	5,0	0,8	12,0	1,0		
300	3400	25		320	2,9	0,2	2,6	0,3	4,6	0,3	3,1	0,5	7,5	0,5		
		36 ³⁾		Hajtás külön kívánságra												
400	5900	25	3278	320	1,7	0,08	1,5	0,1	2,7	0,1	1,8	0,2	4,3	0,3		
		36 ³⁾	Hajtás külön kívánságra													

1) Házban és házon felütköző / zajszegény zárólappnál, vö. 4b és 4c táblázat

2) Házban felütköző zárólappnál a Δp_0 hoz szükséges értéket felezni kell

3) Csak az átforduló és a házban felütköző zárólappnál

Rendelési szöveg

DN ..., PN ...

Szabályozócsappantyú átforduló, házban felütköző vagy házon felütköző / zajszegény zárólappal

Ház-anyagminőség I. 2. táblázatot

Biztonsági állítás Csappantyú ZÁR vagy csappantyú NYIT

Átáramló közeg és sűrűsége kg/m³-ben

Max. mennyiség kg/h vagy m³/h normál vagy üzemi állapotra

Rendelkezésre álló táplevegőnyomás

Δp_0 és Δp_{100}

Közeg hőmérséklete

Szerelvény tartozékai

8. táblázat · Méretek mm-ben és tömeg

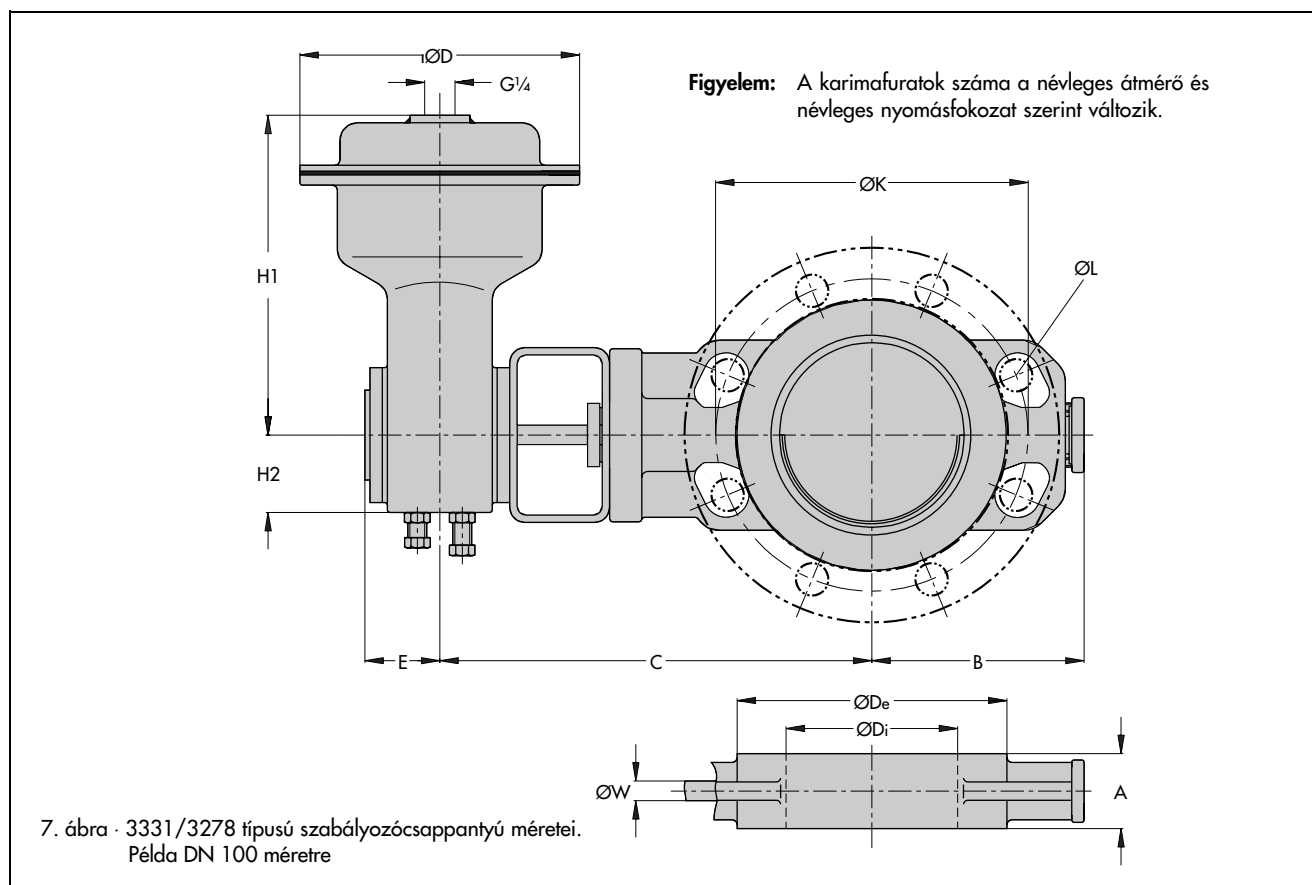
Szabályozócsappantyú Típus 3331								
Névleges átmérő DN	100	150	200	250	300	400		
Ø W	16	16 25	16 25	25	25	25		
A	52	56	60	68	78	102		
B	136	175	202	241	267	338		
C	307	348 380	373 405	438	514	559		
Ø D _i	97	146	194	242	290	380		
Ø D _e	158	216	270	320	376	486		
Állítómű Típus 3278								
Membránfelület (cm ²)	160	160 320	160 320	320	320	320		
Ø D	225	295	225	295				
E	62	84	62	84				
H1	258	419	258	419				
H2 (beállító csavarok nélkül)	72	95	72	95				
Össztömeg kb. kg	31	37 75	43	81	90	108	151	

9. táblázat · ØK és ØL szerelési méretek mm-ben

Névleges átmérő DN	100 ... 250	300	400						
Névleges nyomás PN	10 ... 50	10 ... 20 25 40 ... 50	10 ... 20 25 40 50	10 ... 20 25 40 50	10 ... 20 25 40 50	10 ... 20 25 40 50	10 ... 20 25 40 50	10 ... 20 25 40 50	10 ... 20 25 40 50
ØW=25	ØK	a méretek megfelelnek a PN 10 ... 40 ISO PN 20 és 50 ANSI Cl. 150 ... 300 nyomásfokozatoknak	418	442	442	528,7	550	585	571,5
	ØL		40	42	42	40	36	39	35
ØW=36	ØK		418	430	450,8	528,7	550	585	571,5
	ØL		40	M 27 ¹⁾	M 30 ¹⁾ 1 1/8"	40	36	39	M 33 ¹⁾ 1 1/4

¹⁾ Átmenő menetes furatok nélküli kivitel

A műszaki változtatás jogát fenntartjuk.



SAMSON Mérés- és Szabályozástechnikai Kft.
1148 Budapest · Fogarasi út 10-14.
Telefon: (1)-467-2889
Telefax: (1)-252-3064

T 8227 HU

Va.