

### Applicazione

Valvola a farfalla per grandi impianti industriali  
Per liquidi, vapore e gas

DN 100 ÷ 400 · NPS 4 ÷ 16  
PN 10 ÷ 40 · ISO PN 20 e 50

### Class 150 e 300

Temperatura del fluido -10 ÷ +400 °C · 14 ÷ 752 °F

Valvola a farfalla Tipo 3331 con

- attuatore rotativo a pistone pneumatico Tipo BR 31a (vedere T 9929)

oppure in versione speciale con

- attuatore rotativo pneumatico Tipo 3278 (vedere T 8321)

Corpo in

- acciaio carbonio o acciaio inox

Disco

- senza gradino di battuta o
- a battuta obliqua (a basso livello di rumorosità)

Altre caratteristiche

- Corpo wafer per flange DIN o ANSI
- Fino a DN 100 o NPS 4 con corpo wafer
- Da DN 150 o NPS 6 in poi, con occhielli di centraggio per facile montaggio nelle tubazioni

Montaggio degli accessori come posizionatori pneumatici o elettropneumatici, fincorsa elettrici o pneumatici, oppure elettrovalvole secondo VDI/VDE 3845.

### Versioni

#### Versione standard

Valvola a farfalla Tipo 3331 con disco di strozzatura senza gradino di battuta o a battuta obliqua (a basso livello di rumorosità) per temperature -10 ÷ 220 °C (14 ÷ 428 °F), premistoppa PTFE caricato a molla

- **Tipo 3331/BR 31a** (fig.1) · Valvola a farfalla e attuatore rotativo a pistone a semplice effetto Tipo SRP

#### Versione speciale

- **Tipo 3331/3278** (fig.2) · Valvola a farfalla e attuatore rotativo a membrana a semplice effetto Tipo 3278

#### Altre versioni con

- **Premistoppa in grafite** · per temperature -10 ÷ 400 °C (14 ÷ 752 °F)
- **DN 50 e 80 con battuta obliqua** · senza correzione della rumorosità in materiale pieno (acciaio o 1.4404)
- **Doppio premistoppa**
- **Flange (attacco con giunto)** · a richiesta

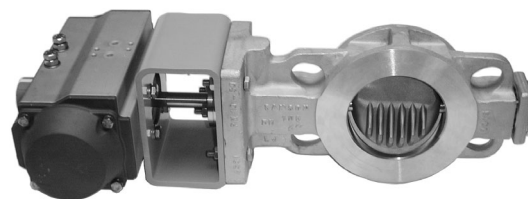


Fig. 1 · Valvola a farfalla pneumatica Tipo 3331/BR 31a

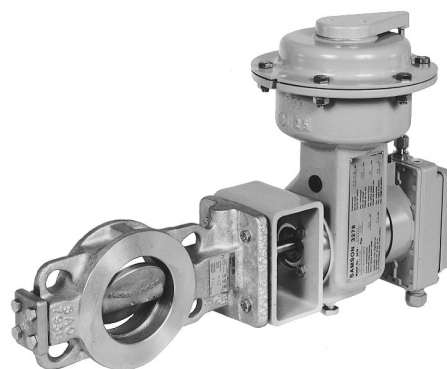


Fig. 2 · Valvola a farfalla pneumatica Tipo 3331/3278

- Comando manuale
- Prolunga per basse temperature (criogenia)

- Attuatore manuale o elettrico · a richiesta
- Attuatore rotativo a doppio effetto · a richiesta
- Disco di strozzatura con battuta · a richiesta

### Funzionamento

Il fluido passa attraverso la valvola a farfalla. Il coefficiente della portata è in funzione all'angolo di apertura del disco di strozzatura.

La trasmissione della forza dall'attuatore all'albero della farfalla avviene per il Tipo 3331/BR 31a tramite un quadrato e per il Tipo 3331/3278 tramite una linguetta.

La tenuta dell'albero viene effettuata attraverso il premistoppa.

### Posizione di sicurezza

In funzione del montaggio dell'attuatore (vedere T 9929 e T 8321), la valvola a farfalla dispone di due posizioni di sicurezza diverse:

**„Valvola a farfalla in mancanza di alimentazione CHIUSA“**

La valvola a farfalla chiude nel caso manchi l'alimentazione.

**„Valvola a farfalla in mancanza di alimentazione APERTA“**

La valvola a farfalla apre nel caso manchi l'alimentazione.

**Nota:** fino a DN 100/NPS 4 la farfalla viene fornita con corpo wafer, da DN 150/NPS 6 in poi, con corpo flangiato.

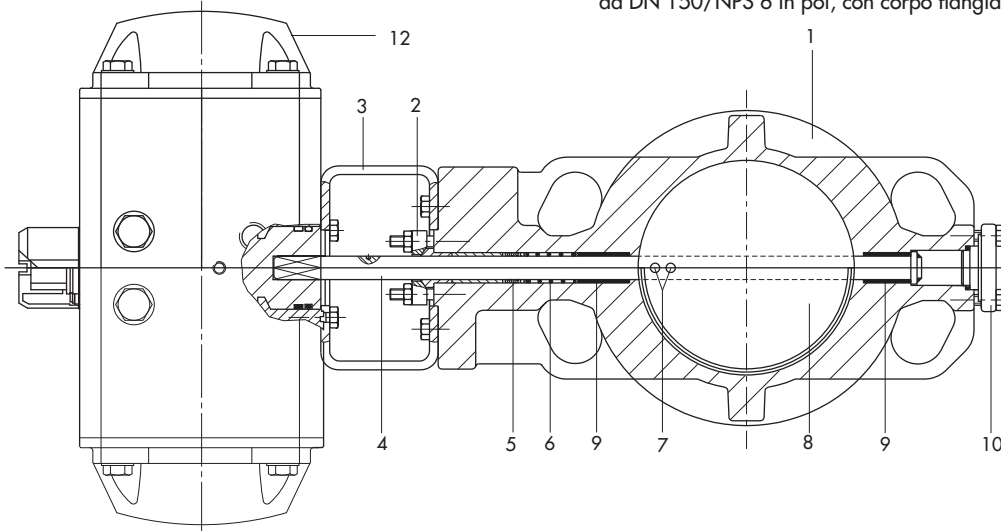


Fig. 3 · Farfalla di regolazione pneumatica Tipo 3331/BR 31a

- 1 Corpo
- 2 Guida del premistoppa
- 3 Cavallotto
- 4 Albero della farfalla
- 5 Pacco tenuta
- 6 Molla
- 7 Perni dell'otturatore
- 8 Disco di strozzatura
- 9 Cuscinetto interno
- 10 Tappo
- 11 Linguetta
- 12 Attuatore

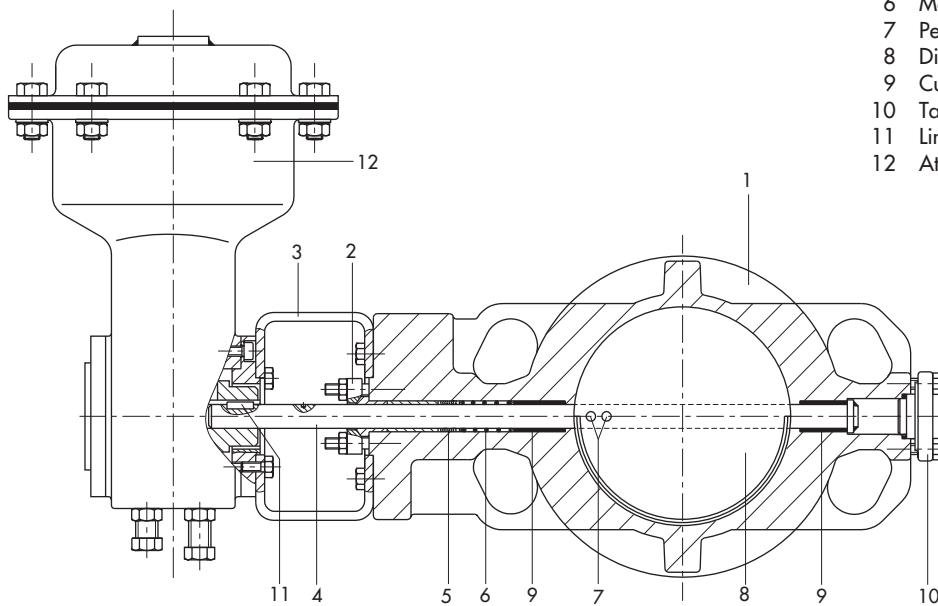


Fig. 4 · Farfalla di regolazione pneumatica Tipo 3331/3278

**Tabella 1 · Dati tecnici della valvola a farfalla Tipo 3331**

Diametro	DN 100 ÷ 150 · NPS 4 ÷ 6	DN 200 ÷ 400 · NPS 8 ÷ 16
Pressione	PN 10 ÷ 40 (DIN) · PN 20 e 50 (ISO) · Class 150 e 300 (ANSI)	
Temperatura		
Versione standard	-10 ÷ 220 °C · 14 ÷ 428 °F	
Con premistoppa in grafite e collo isolante <sup>1)</sup>	-10 ÷ 400 °C · 14 ÷ 752 °F	
Angolo di apertura		
Funzionamento On/Off	90° · 70° per disco di strozzatura a battuta obliqua (a basso livello di rumorosità)	
Modalità d'esercizio	70°	
Perdita, in base al valore K <sub>v</sub> con l'angolo di apertura		
Senza gradino di battuta	≤ 1 % (K <sub>v</sub> 90°)	≤ 0,5 % (K <sub>v</sub> 90°)
Con battuta obliqua/ con rumorosità corretta	≤ 1 % (K <sub>v</sub> 70°)	≤ 0,5 % (K <sub>v</sub> 70°)
Rangeability con φ <sub>100</sub> = 70°	50 : 1	

<sup>1)</sup> considerare i limiti (per il materiale) della temperatura fino a -50 °C (-58 °F) · vedere T 8000-2

**Tabella 2 · Materiali**

Corpo	DN 100/NPS 4	Acciaio carbonio 1.0425 (H II) · A414 Gr D	Acciaio inox 1.4404/316L
	> DN 150/NPS 6	1.0619 (GP240GH) · A 216 WCB (216 WCC)	1.4581 (1.4408)
Disco della strozzatura	1.4581		
Albero	Acciaio CrNiMo 1.4021 per Ø = 36 mm		Acciaio CrNiMo
Perni dell'otturatore	Acciaio inox bonificato		
Boccola interna	Carbonio		
Pacco tenuta	Pacco tenuta con V-Ring in PTFE con carbone per albero Ø 16 e 25 mm Composto grafite - carbone da -10 a 220 °C (14 a 428 °F) ; albero 36 mm o Grafite e carbone per -10 a 400 °C (14 a 752 °C)		
Guida premistoppa	1.4305	1.4571	
Molla	1.4310		
Castello	St 37-2		
Tappo	1.0460 (C 22.8) · A 105	1.4571 · A 182 F 316	

**Tabella 3 · Coefficienti per il calcolo della rumorosità e della portata****Tabella 3a · Disco della strozzatura senza gradini di battuta**

Angolo	10°	20°	30°	40°	50°	60°	70°	80°	90°
F <sub>L</sub>	0,95	0,95	0,92	0,83	0,73	0,65	0,58	0,53	0,50
x <sub>T</sub>	0,75	0,75	0,73	0,58	0,46	0,36	0,29	0,24	0,21
x <sub>Fz</sub>	0,35	0,30	0,25	0,20	0,17	0,14	0,12	0,11	0,10

**Tabella 3b · Disco della strozzatura con battuta obliqua (basso livello di rumorosità)**

Angolo	10°	20°	30°	40°	50°	60°	70°
F <sub>L</sub>	0,79	0,78	0,77	0,75	0,73	0,70	0,66
x <sub>T</sub>	0,54	0,53	0,51	0,48	0,45	0,42	0,37
x <sub>Fz</sub>	0,32	0,26	0,22	0,19	0,17	0,15	0,13

**Tabella 4 · Valori K<sub>v</sub>****Tabella 4a · Disco della strozzatura senza gradini di battuta**

DN	Angolo								
	10°	20°	30°	40°	50°	60°	70°	80°	90°
100	8	25	40	80	140	220	320	420	440
150	10	35	80	160	290	450	700	1000	1200
200	40	120	260	460	720	1100	1500	1800	2000
250	50	190	410	730	1200	1700	2400	2900	3200
300	70	230	590	990	1600	2400	3400	4100	4500
400	125	450	1000	1700	2800	4200	5900	7200	7800

**Tabella 4b · Disco della strozzatura con battuta obliqua (a basso livello di rumorosità)**

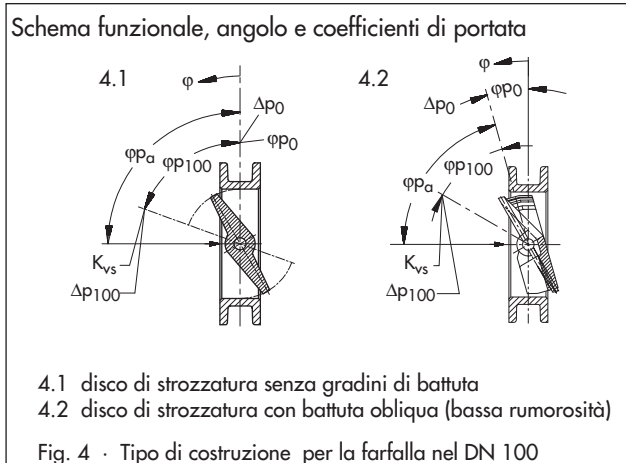
DN	Angolo						
	10°	20°	30°	40°	50°	60°	70°
100	20	45	85	120	180	240	330
150	50	100	180	275	375	500	600
200	60	150	300	530	870	1080	1200
250	80	210	390	615	970	1250	2150
300	140	350	650	1025	1480	2100	3090
400	180	470	870	1380	1990	2830	4830

**Tabella 5 · Valori C<sub>v</sub>****Tabella 5a · Disco della strozzatura senza gradini di battuta**

DN	Angolo								
	10°	20°	30°	40°	50°	60°	70°	80°	90°
100	9	30	45	90	160	255	370	485	510
150	12	40	90	185	335	520	810	1160	1390
200	45	140	300	530	830	1270	1740	2080	2310
250	55	220	470	845	1390	1970	2780	3350	3700
300	80	265	680	1150	1850	2780	3930	4740	5200
400	145	520	1160	1970	3240	4860	6820	8320	9020

**Tabella 5b · Disco della strozzatura con battuta obliqua (a basso livello di rumorosità)**

DN	Angolo						
	10°	20°	30°	40°	50°	60°	70°
100	23	50	100	140	210	275	380
150	58	115	210	320	435	580	700
200	70	175	350	615	1005	1250	1400
250	93	245	450	710	1120	1445	2490
300	160	405	750	1185	1710	2430	3570
400	210	540	1005	1600	2300	3270	5505



### Note per le tabelle della pressione differenziale

I valori  $K_V$  valgono per un angolo di regolazione nominale di  $\varphi_{100} = 70^\circ$ .

Inoltre vale:

$\Delta p_0$  pressione differenziale max. per valvola chiusa (posizione CHIUSA)

$\Delta p_{100}$  pressione differenziale max. per angolo di regolazione  $\varphi_{100}$  (posizione APERTA  $70^\circ$ )

Le pressioni differenziali max. vengono limitate dal livello di pressione nominale (vedere anche T 8000-2).

Solo le valvole a farfalla ON/OFF si possono utilizzare senza posizionatore, in tutti gli altri casi è necessario.

### Tabella 6 · Pressioni differenziali ammesse

#### Tabella 6a · Attuatore Tipo SRP con posizione di sicurezza APERTA o CHIUSA · Pressione in bar

Valori tra parentesi per la pressione di alimentazione sono solo validi per corpo in 1.0619 e albero in 1.4021.

Per temperature  $> 220^\circ\text{C}$  è necessario impiegare un pacco tenuta in grafite e carbone.

Diametro	Øalbero in mm	Attuatore Tipo SRP	Molle n =	Pressione necessaria per tenere aperto	Pressione di alimentazione max.			Pressione differenziale con premistoppa			
					20 °C (68 °F)	220 °C (428 °F)	400 °C (752 °F)	PTFE		Grafite	
					$\Delta p_0$	$\Delta p_{100}$	$\Delta p_0$	$\Delta p_{100}$	$\Delta p_0$	$\Delta p_{100}$	
DN 100 NPS 4	16	100	2/3	2,5	6	6	6	7,7	1,20	3,7	0,50
		100	4	4	6	6	6	12,7	2,10	8,7	1,40
		100	5/6	5,5	6	6	6	17,8	2,9	13,8	2,20
DN 150 NPS 6	16	150	2/3	2,5	6	5,9	5,1	5,9	0,60	3,9	0,45
		100	4	4	6	6	6	6,3	0,60	4,3	0,45
		100	5/6	5,5	6	6	6	8,9	0,90	6,9	0,75
	25	450	2/3	2,5	6	6	5,7	11,3	1,90	9,2	1,53
		450	4	4	6	6	6	18,4	3,1	16,3	2,73
		450	5/6	5,5	6	6	6	25,4	4,30	23,3	3,93
DN 200 NPS 8	16	150	2/3	2,5	6	5,9	5,1	3,4	0,25	2,3	0,19
		150	4	4	6	6	5,7	5,5	0,40	4,4	0,34
		100	5/6	5,5	6	6	6	5,0	0,35	3,9	0,29
	25	450	2/3	2,5	6	6	5,8	7,2	0,85	5,8	0,69
		450	4	4	6	6	6	11,7	1,40	10,3	1,24
		450	5/6	5,5	6	6	6	16,1	1,90	14,7	1,74
DN 250 NPS 10	25	600	2/3	2,5	6	5,4	4,7	6,4	0,60	5,5	0,50
		450	4	4	6	6	6	7,6	0,70	6,7	0,60
		450	5/6	5,5	6	6	6	10,5	1,00	9,6	0,90
DN 300 NPS 12	25	600	2/3	2,5	6	5,4	4,7	4,3	0,35	3,7	0,30
		600	4	4	6	6	5,3	7,0	0,60	6,4	0,55
		600	5/6	5,5	6	6	5,9	9,7	0,80	9,1	0,75
	36	1200	2/3	2,5	5,8 (6)	4,5 (6)	3,9 (6)	5,7	0,65	4,9	0,55
		1200	4	4	6	5,1 (6)	4,5 (6)	9,2	1,00	8,4	0,90
		1200	5/6	5,5	6	5,7 (6)	-(6)	12,8	1,50	12,0	1,40
DN 400 NPS 16	25	600	2/3	2,5	6	5,4	4,7	2,6	0,15	2,3	0,13
		600	4	4	6	6	5,3	4,2	0,25	3,9	0,23
		600	5/6	5,5	6	6	5,9	5,8	0,35	5,5	0,33
	36	1200	2/3	2,5	5,8 (6)	4,5 (6)	3,9 (6)	3,4	0,30	2,9	0,25
		1200	4	4	6	5,1 (6)	4,5 (6)	5,4	0,50	4,9	0,45
		1200	5/6	5,5	6	5,7 (6)	-(6)	7,5	0,65	7,0	0,60

**Tabella 6b · Attuatore CHIUSO · Pressione in bar**

Diametro	Ø albero in mm	Superficie membrana in cm <sup>2</sup>	Campo della pressione 90°	Campo di lavoro 70°	Pressione necess. per posizione APERTA	Pressione di alimentazione max.			Pressione differenziale con premistoppa			
						20 °C (68 °F)	220 °C (428 °F)	400 °C (752 °F)	PTFE		Grafite	
									Δp <sub>0</sub>	Δp <sub>100</sub>	Δp <sub>0</sub>	Δp <sub>100</sub>
DN 100 NPS 4	16	160	0,8...1,6	0,8...1,5	2,5	6,0	4,7	4,0	9,0	2,4	5	1,70
			1,2...2,4	1,2...2,2	3,5	6,0	5,2	4,7	14	3,0	10	2,30
			1,7...3,4	1,7...3,1	5,5	6,0	5,9	-	20	5,7	16	5,00
DN 150 NPS 6	16	160	0,8...1,6	0,8...1,5	2,5	6,0	4,7	4,0	4,5	0,7	2,5	0,55
			1,2...2,4	1,2...2,2	3,5	6,0	5,2	4,7	7,0	0,9	5	0,75
			1,7...3,4	1,7...3,1	5,5	6,0	5,9	-	10	1,7	8	1,55
	25 <sup>1)</sup>	320	0,8...1,6	0,8...1,5	2,5	6,0	4,7	4,0	8,5	2,5	6,4	2,12
			1,2...2,4	1,2...2,2	3,5	6,0	5,3	4,8	13	3,2	10,9	2,82
			1,7...3,4	1,7...3,1	5,5	6,0	6,0	-	19	5,8	16,9	5,42
DN 200 NPS 8	16	160	0,8...1,6	0,8...1,5	2,5	6,0	4,7	4,0	2,5	0,3	1,4	0,24
			1,2...2,4	1,2...2,2	3,5	6,0	5,2	4,7	4,0	0,4	2,9	0,34
			1,7...3,4	1,7...3,1	5,5	6,0	5,9	-	5,5	0,7	4,4	0,64
	25 <sup>1)</sup>	320	0,8...1,6	0,8...1,5	2,5	6,0	4,7	4,0	5,5	1,1	4,1	0,94
			1,2...2,4	1,2...2,2	3,5	6,0	5,3	4,8	8,5	1,4	7,1	1,24
			1,7...3,4	1,7...3,1	5,5	6,0	6,0	-	12	2,6	10,6	2,44
DN 250 NPS 10	25	320	0,8...1,6	0,8...1,5	2,5	6,0	4,7	4,0	3,5	0,6	2,6	0,50
			1,2...2,4	1,2...2,2	3,5	6,0	5,3	4,8	5,5	0,7	4,6	0,60
			1,7...3,4	1,7...3,1	5,5	6,0	6,0	-	7,5	1,3	6,6	1,20
DN 300 NPS 12	25	320	0,8...1,6	0,8...1,5	2,5	6,0	4,7	4,0	2,4	0,3	1,8	0,25
			1,2...2,4	1,2...2,2	3,5	6,0	5,3	4,8	3,5	0,4	2,9	0,35
			1,7...3,4	1,7...3,1	5,5	6,0	6,0	-	5,3	0,8	4,7	0,75
DN 400 NPS 16	25	320	0,8...1,6	0,8...1,5	2,5	6,0	4,7	4,0	1,5	0,15	1,15	0,12
			1,2...2,4	1,2...2,2	3,5	6,0	5,3	4,8	2,2	0,2	1,85	0,17
			1,7...3,4	1,7...3,1	5,5	6,0	6,0	-	3,2	0,3	2,85	0,27

<sup>1)</sup> solo con disco della strozzatura senza gradini di battuta.

**Tabella 6c · Attuatore Tipo 3278 con posizione di sicurezza APERTA · Pressioni in bar**

Diametro	Ø albero in mm	Superficie membrana in cm <sup>2</sup>	Campo della pressione 90°	Campo di lavoro 70°	Pressione necess. per chiudere	Pressione di alimentazione max. per			Pressione differenziale con premistoppa			
						20 °C (68 °F)	220 °C (428 °F)	400 °C (752 °F)	PTFE		Grafite	
									Δp <sub>0</sub>	Δp <sub>100</sub>	Δp <sub>0</sub>	Δp <sub>100</sub>
DN 100 NPS 4	16	160	0,5...1,0	0,6...1,0	2,5	5,5	4,1	3,5	10,0	1,4	6	0,70
			0,8...1,6	0,9...1,6	3,5	6,0	4,6	4,1	20	2,4	16	1,70
			1,2...2,4	1,4...2,4	5,0	6,0	5,3	-	30	3,6	26	2,90
DN 150 NPS 6	16	160	0,5...1,0	0,6...1,0	2,5	5,5	4,1	3,5	5,5	0,4	3,5	0,25
			0,8...1,6	0,9...1,6	3,5	6,0	4,6	4,1	10	0,7	8	0,55
			1,2...2,4	1,4...2,4	5,0	6,0	5,3	-	15	1,1	13	0,95
	25 <sup>1)</sup>	320	0,5...1,0	0,6...1,0	2,5	5,8	4,4	3,8	11,5	1,4	9,4	1,02
			0,8...1,6	0,9...1,6	3,5	6,0	4,9	4,3	18	2,3	15,9	1,92
1,2...2,4	1,4...2,4	5,0	6,0	5,4	-	28	3,5	25,9	3,12			
DN 200 NPS 8	16	160	0,5...1,0	0,6...1,0	2,5	5,5	4,1	3,5	3,0	0,2	1,9	0,14
			0,8...1,6	0,9...1,6	3,5	6,0	4,6	4,1	5,5	0,3	4,4	0,24
			1,2...2,4	1,4...2,4	5,0	6,0	5,3	-	8,5	0,4	7,4	0,34
	25 <sup>1)</sup>	320	0,5...1,0	0,6...1,0	2,5	5,8	4,4	3,8	7,5	0,6	6,1	0,44
			0,8...1,6	0,9...1,6	3,5	6,0	4,9	4,3	11,5	1	10,1	0,84
1,2...2,4	1,4...2,4	5,0	6,0	5,4	-	17,5	1,5	16,1	1,34			
DN 250 NPS 10	25	320	0,5...1,0	0,6...1,0	2,5	5,8	4,4	3,8	4,8	0,3	3,9	0,20
			0,8...1,6	0,9...1,6	3,5	6,0	4,9	4,3	7,5	0,5	6,6	0,40
			1,2...2,4	1,4...2,4	5,0	6,0	5,4	-	11,5	0,8	10,6	0,70
DN 300 NPS 12	25	320	0,5...1,0	0,6...1,0	2,5	5,8	4,4	3,8	3,3	0,2	2,7	0,15
			0,8...1,6	0,9...1,6	3,5	6,0	4,9	4,3	5	0,3	4,4	0,25
			1,2...2,4	1,4...2,4	5,0	6,0	5,4	-	7,5	0,45	6,9	0,40
DN 400 NPS 16	25	320	0,5...1,0	0,6...1,0	2,5	5,8	4,4	3,8	2,0	0,1	1,65	0,07
			0,8...1,6	0,9...1,6	3,5	6,0	4,9	4,3	3,1	0,13	2,75	0,10
			1,2...2,4	1,4...2,4	5,0	6,0	5,4	-	4,7	0,2	4,35	0,17

1) solo con disco di strozzatura senza gradini di battuta.

**Tabella 7 · Coppie dell'albero, di apertura e dinamiche ammesse (in Nm)**

Diametro	Øalbero in mm	Coppia max. per			Coppia di apertura per Δp <sub>0</sub> (in bar) <sup>2) 3)</sup>				Coppia dinamica per Δp <sub>100</sub> (in bar) <sup>2) 4)</sup>		
		20 °C (68 °F)	220 °C (428 °F)	400 °C (752 °F)	3,5	5	10	20	0,5	1	2
DN 100 NPS 4	16	180	130	110	8	12	22	42	8	14	26
DN 150 NPS 6	16	180	130	110	15	22	42	–	22	42	82
	25 <sup>1)</sup>	690	500	420	27	38	73	143	24	44	85
DN 200 NPS 8	16	180	130	110	26	37	–	–	48	95	–
	25 <sup>1)</sup>	690	500	420	40	58	113	223	50	96	189
DN 250 NPS 10	25	690	500	420	60	88	173	–	92	181	359
DN 300 NPS 12	25	690	500	420	90	128	–	–	153	303	–
	36 <sup>1)</sup>	1030	750	630	130	186	366	–	162	318	–
		2060*	1500*	1260*							
DN 400 NPS 16	25	690	500	420	150	213	–	–	348	–	–
	36 <sup>1)</sup>	1030	750	630	220	311	–	–	352	698	–
		2060 *	1500 *	1260 *							

1) solo con disco di strozzatura senza gradini di battuta

\* valido per materiale dell'albero 1.4021 con corpo in 1.0619

2) valori per premistoppa in PTFE.

per : 8 Nm Ø albero 16 mm; 15 Nm per Ø albero 25 mm; 30 Nm per Ø albero 36 mm.

3) pressione differenziale in bar per farfalla chiusa.

4) pressione differenziale in bar per farfalla aperta (70°).

**Tabella 8 · Dimensioni in mm e pesi per Tipo 3331/BR 31a e Tipo 3331/3278**

Valvola di regolazione a farfalla Tipo 3331											
Diametro	DN/NPS	100/4	150/6		200/8		250/10	300/12		400/16	
L		52	56		60		68	78		102	
A		168	209		234		267	343		388	
B		136	175		202		241	267		338	
C		80	80	90	80	90	90	90	100	90	100
Ø W - albero con linguetta		16	16	25	16	25	25	25	36	25	36
SW albero con quadrato/ adattatore per attuatore		12/17	12/17	19/27	12/17	19/27	19/27	19/27	27/36	19/27	27/36
Castello di connessione delle flange		F07	F07	F12	F07	F12	F12	F12	F14	F12	F14
Ø D <sub>i</sub>		97	146		194		242	290		380	
Ø D <sub>e</sub>		158	216		270		320	376		486	
Peso	ca. kg	13	19		25		35	55		98	

Attuatore rotat. Tipo SRP ...		100	150	450	600	900	1200
F	mm	248	269	409	438	487	543
G	mm	135	147	207	226	271	295
H	mm	107	123	172	187	204	222
Attacchi flangiati DIN 3337		<b>F07</b>		<b>F12</b>		<b>F14</b>	
SW	mm	17		27		36	
Peso							
Tipo SRP	ca. kg	4,5	6,5	18,5	24	32	46

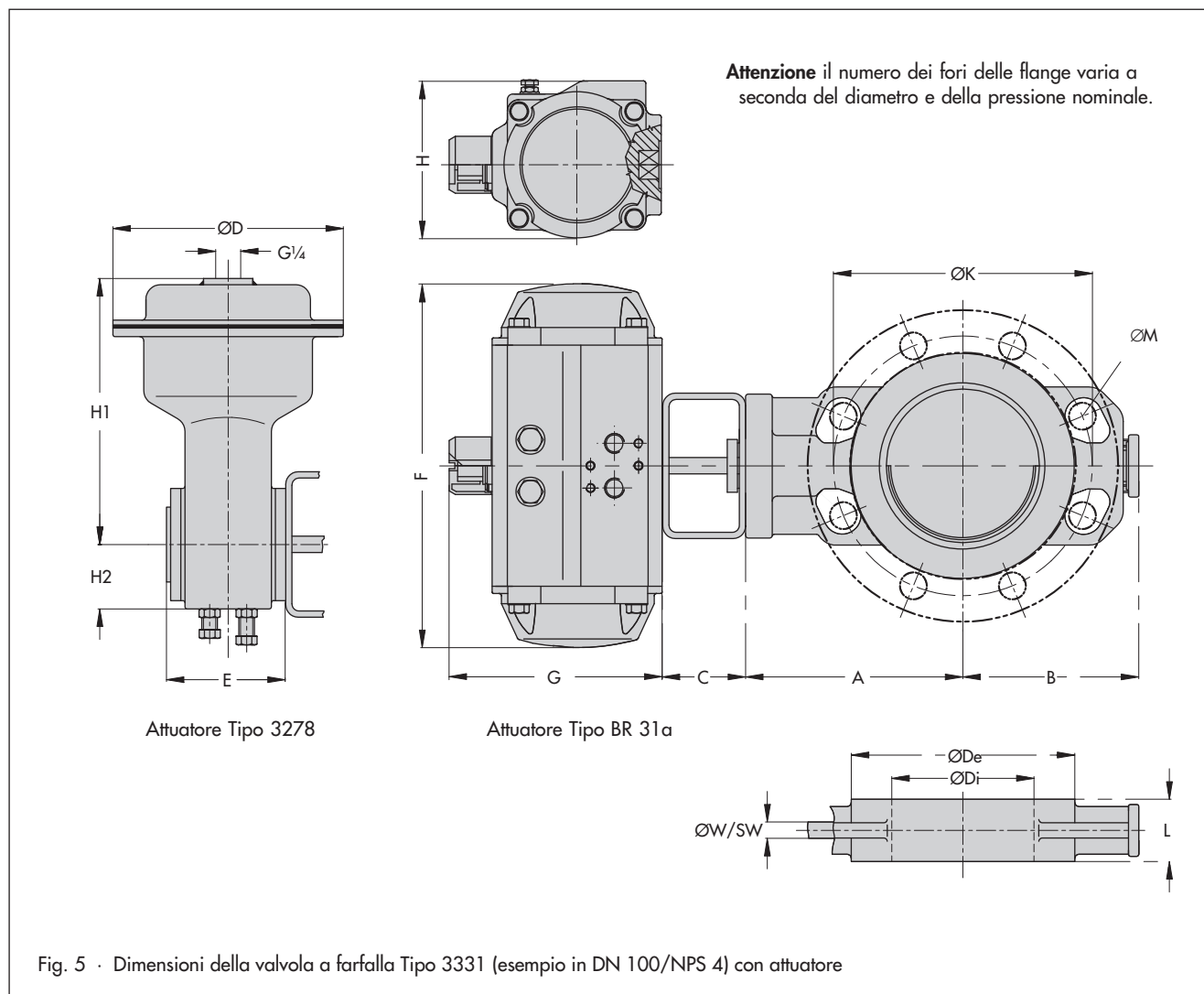


Attuatore rotat. Tipo 3278		160 cm <sup>2</sup>	320 cm <sup>2</sup>
E	mm	120,5	165,5
H1	mm	260	421
H2	mm	72	95
D	mm	225	295
Attacchi flangiati ISO 5211		<b>F07</b>	<b>F12</b>
Peso		16	50

Tabella 9 · Dimensioni di montaggio  $\varnothing K$  e  $\varnothing M$  in mm

Diametro	DN	100 ... 250	300		400		
			25	40 ... 50	25	40	50
Pressione	PN	PN 10 ... 50	-	300	-	-	300
	ANSI-Class	150 e 300	-	-	-	-	-
$\varnothing W=25$	$\varnothing K$	Dimensioni PN 10 ... 40 ISO PN 20 e 50 ANSI Class 150 e 300	-		-		571,5
	$\varnothing M$		-		-		35
$\varnothing W=36$	$\varnothing K$	DN 100/NPS 4 senza flange (dimensione M)	430	450,8	550	585	571,5
	$\varnothing M$		M 27 <sup>1)</sup>	M 30 <sup>1)</sup> 1 1/8"	36	39	M 33 <sup>1)</sup> 1 1/4"

1) versione senza fori filettati continui



### Testo per l'ordinazione

Diametro DN ... / NPS ...  
Pressione PN ... / Class ...  
Valvola a farfalla disco di strozzatura senza gradini di  
battuta o con battuta obliqua (a basso  
livello di rumorosità)  
Materiale del corpo secondo tabella 2  
Posizione  
di sicurezza CHIUSA o APERTA  
Fluido e densità in kg/m<sup>3</sup>

Portata max. in kg/h o m<sup>3</sup>/h riferito alla stato standard o  
d'esercizio

Pressione di alimentazione

$\Delta p_0$  e  $\Delta p_{100}$

Temperatura del fluido

Accessori

Ci riserviamo il diritto di modifica.



SAMSON Srl  
Via Figino 109 · I- 20016 Pero (Mi)  
Tel: +39 02 33.91.11.59 · Fax: +39 02 38.10.30.85  
Internet: <http://www.samson.it>

**T 8227 IT**

2009-02