

## Bauart 280

# Pneumatische Dampfumformer Typ 3281-1 und Typ 3281-7 Dampfumformventil Typ 3281



### DIN-Ausführung

### Anwendung

Stellglied mit Durchgangsventil für verfahrenstechnische und wärmewirtschaftliche Anlagen

Nennweite	DN 50 bis 500
Nenndruck	PN 16 bis 160
Temperaturen	bis 500 °C



Dampfumformer reduzieren den Druck und die Temperatur auf die am Druckregler und am Temperaturregler eingestellten Sollwerte (Bild 2). Sie bestehen aus einem Dampfumformventil Typ 3281 mit pneumatischem Antrieb Typ 3271 (Typ 3281-1) oder mit pneumatischen Antrieb Typ 3277 (Typ 3281-7).

Das Dampfumformventil entspricht weitgehend einem mit Strömungsteiler ST 3 ausgerüsteten Durchgangsventil Typ 3251 (vgl. Typenblatt ► T 8051).

Ventilgehäuse aus

- Stahlguss
- warmfestem Stahlguss

Geräuscharmer Ventilkegel

- metallisch dichtend
- metallisch für erhöhte Anforderungen
- druckentlastet zur Beherrschung großer Differenzdrücke

Die Wasserzufuhr über den Strömungsteiler ST 3 gewährleistet:

- volle Nutzung der kinetischen Energie des Dampfs zur Vermischung und Aufspaltung des Kühlwassers
- rasche vom Dampfdurchsatz unabhängige Verdampfung
- homogene Beschaffenheit des gedrosselten und gekühlten Dampfs
- Verhinderung von Thermoschock und Erosion durch zugeführtes Kühlwasser, da es das Ventilgehäuse nicht berührt
- vibrations- und geräuscharmen Betrieb

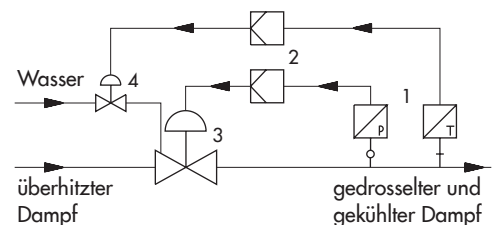
Die im Baukastensystem ausgeführten Dampfumformer können mit verschiedenen Anbaugeräten ausgerüstet werden: Stellungsregler, Grenzsinalgeber, Magnetventile und andere Anbaugeräte nach DIN EN 60534 und NAMUR-Empfehlung (vgl. Übersichtsblatt ► T 8350).

### Ausführungen

**Normalausführung** mit PTFE-Packung für Temperaturen bis 220 °C oder mit nachziehbarer Hochtemperaturpackung bis 350 °C, Nennweite DN 50 bis 500, Nenndruck PN 16 bis 160



**Bild 1:** Pneumatischer Dampfumformer Typ 3281-1



- |                |                              |
|----------------|------------------------------|
| 1 Messumformer | 3 Dampfumformer              |
| 2 Regler       | 4 Stellventil für Kühlwasser |

**Bild 2:** Dampfdruck-/Temperaturregelung mit Dampfumformer

- **Typ 3281-1** (Bild 1) · Dampfumformventil Typ 3281 und Antrieb Typ 3271 mit 350 bis 2800 cm<sup>2</sup> Antriebsfläche (vgl. Typenblätter ► T 8310-1, ► T 8310-2 und ► T 8310-3)
- **Typ 3281-7** · Dampfumformventil Typ 3281 und Antrieb Typ 3277 mit 350 bis 750v2 cm<sup>2</sup> Antriebsfläche (vgl. Typenblatt ► T 8310-1)

## Weitere Ausführungen

- **Anschweißen** · nach DIN EN 12627
- **Isolier- oder Balgteil** · für Temperaturen bis 500 °C
- **Zusätzliche Handverstellung** · vgl. Typenblatt ▶ T 8310-1
- **Ausführung nach US-amerikanischen Normen** · NPS 2 bis 20, Class 150 bis 900 · vgl. Typenblatt ▶ T 8252
- **Lochkegel**

## Wirkungsweise

Im Gehäuse (1) sind Sitz (4), Kegel mit Kegelstange (5) und Strömungsteiler (62) verbaut. Die Kegelstange ist über die Kupplungsschellen (A26/27) mit der Antriebsstange (A7) verbunden und durch die federbelastete V-Ring-Packung (15) abgedichtet. Alternativ kann eine nachziehbare Hochtemperaturpackung verwendet werden.

Das Ventil wird in Pfeilrichtung durchströmt. Die Stellung des Kegels bestimmt dabei den Durchflussquerschnitt zwischen Sitz und Kegel.

Das Kühlwasser wird dem Strömungsteiler (62) durch das Anschlussrohr am Deckel (2) sowie die Bohrungen im Spannelement (63) zugeführt. Nach Durchströmen des Drosselquerschnitts zwischen Sitz und Kegel erreicht der Dampfstrom seine maximale Geschwindigkeit und trifft am inneren Rand des Strömungsteilers auf das zugeführte Wasser. Der Dampfstrom und das mitgerissene Wasser werden in dem engmaschigen Drahtgewebe des Strömungsteilers aufgespalten und vermischt. Gleichzeitig sinkt die Dampfgeschwindigkeit. Die dabei freierwerdende Wärme wird über die große Oberfläche des Gewebekörpers auf das Kühlwasser übertragen und führt zu einer schnellen Verdampfung. Das Dampf-Wasser-Gemisch verlässt den Strömungsteiler als feinstes Nebel mit hohem Dampfanteil. Die Restverdampfung ist kurz hinter dem Dampfumformventil abgeschlossen. Die beschriebene feinste Wasserzerstäubung ist über den gesamten Lastbereich gewährleistet, da die Dampfgeschwindigkeit in der Drosselstelle vom Durchfluss unabhängig ist.

## Sicherheitsstellung

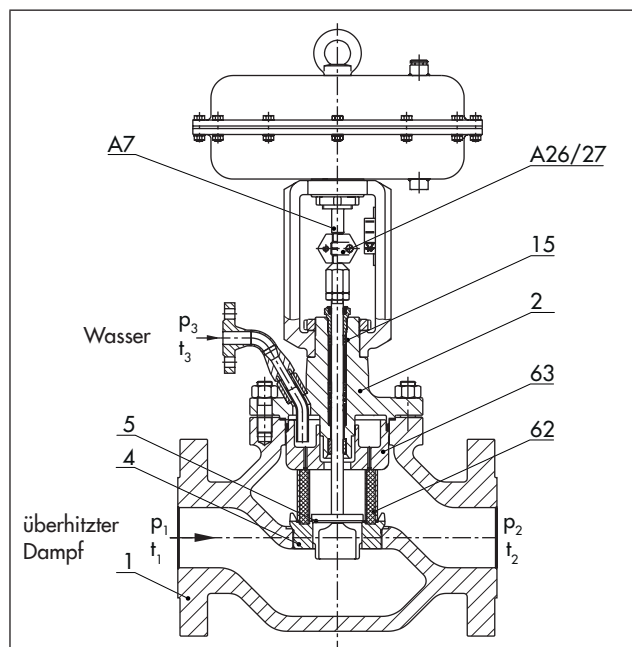
Je nach Anordnung der Druckfedern im Antrieb hat der Dampfumformer zwei Sicherheitsstellungen, die bei Absinken oder Ausfall der Hilfsenergie wirksam werden.

- **Antriebsstange durch Feder ausfahrend (FA)**: Bei Ausfall der Hilfsenergie wird das Ventil geschlossen.
- **Antriebsstange durch Feder einfahrend (FE)**: Bei Ausfall der Hilfsenergie wird das Ventil geöffnet.

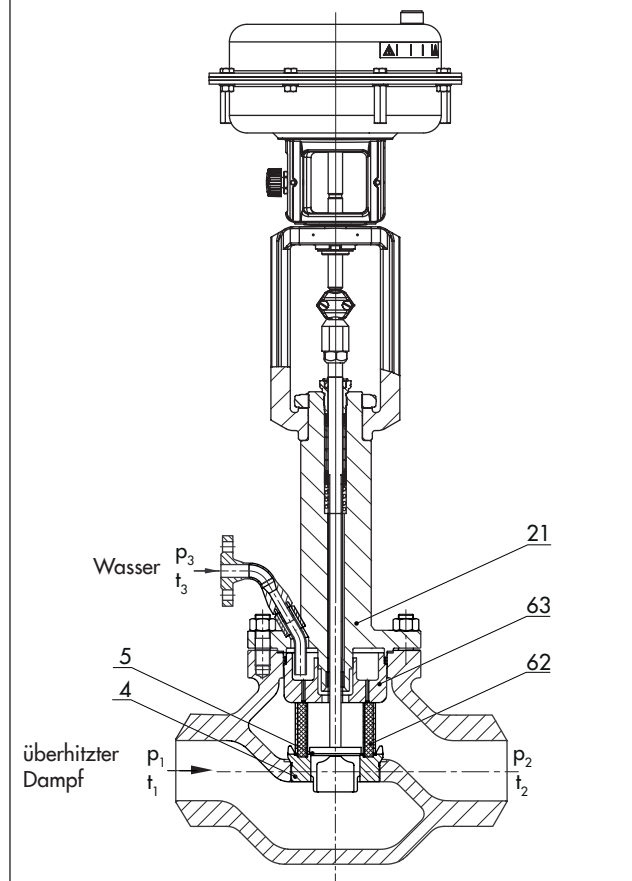
## Differenzdrücke

Die zulässigen Differenzdrücke sind im Übersichtsblatt ▶ T 8000-4 enthalten.

**Hinweis:** Bild 3 und Bild 4 zeigen Beispielkonfigurationen.



**Bild 3:** Pneumatischer Dampfumformer Typ 3281-1 mit Flanschanschluss und Antrieb Typ 3271



**Bild 4:** Pneumatischer Dampfumformer Typ 3281-7 mit Isolierteil, Anschweißenden und Antrieb Typ 3277

### Legende zu Bild 3 und Bild 4

1 Gehäuse	5 Kegel mit Kegelstange	63 Spannelement
2 Deckel mit Anschlussrohr	15 Packung	A7 Antriebsstange
4 Sitz	21 Isolierteil	A26/27 Kupplungsschellen
	62 Strömungsteiler ST 3	

**Tabelle 1: Technische Daten Dampfumformventil Typ 3281**

Werkstoff		Stahlguss · 1.0619	Stahlguss · 1.7357
Nennweite	DN	50...500 <sup>1)</sup>	
Nenndruck	PN	16...160	
Anschlussart	Flansche	alle DIN-EN-Ausführungen	
	Anschweißenden	DIN EN 12627	
Sitz-Kegel-Dichtung		metallisch dichtend oder metallisch dichtend für erhöhte Anforderungen	
Kennlinienform		gleichprozentig oder linear	
Stellverhältnis		50 : 1	
Konformität		<b>CE · EAC</b>	
<b>Temperaturbereiche</b> · Zulässige Betriebsdrücke gemäß Druck-Temperatur-Diagrammen (vgl. Übersichtsblatt ► T 8000-2)			
Gehäuse ohne Isolierteil		-10...+220 °C · bis 350 °C mit HT-Packung	
Gehäuse mit	Isolierteil	-10...+400 °C	-10...+500 °C
	Balgteil	-10...+400 °C	-10...+500 °C
Ventilkegel	Standard	metallisch dichtend	-10...+500 °C
		druckentlastet mit PTFE	-10...+220 °C
		druckentlastet mit Graphit-Ring	-10...+500 °C
<b>Leckage-Klasse</b> nach DIN EN 60534-4			
Ventilkegel	Standard	metallisch dichtend	IV
		metallisch dichtend für erhöhte Anforderungen	V
		druckentlastet mit PTFE	Standard: IV · für erhöhte Anforderungen: V
		druckentlastet mit Graphit-Ring	IV

<sup>1)</sup> DN 400: PN 16...63 · DN 500: PN 16...40

**Tabelle 2: Werkstoffe**

Normalausführung Gehäuse und Flansche <sup>1)</sup>		Stahlguss · 1.0619	Stahlguss · 1.7357
Sitz und Kegel <sup>2)</sup>	metallisch dichtend	1.4006/1.4008	
	Dichtring bei Druckentlastung	PTFE/Graphit	
Führungsbuchsen		1.4112	
Stopfbuchspackung		V-Ring-Packung PTFE mit Kohle, Feder 1.4310 oder HT-Packung	
Gehäusedichtung		Graphitdichtring mit metallischen Träger	
Isolierteil		1.0460/1.0619	1.7335/1.7357

<sup>1)</sup> Vgl. Druck-Temperatur-Diagramme im Übersichtsblatt ► T 8000-2

<sup>2)</sup> Sitze und Kegel auch stellitert<sup>®</sup> oder Kegel aus Vollstellite<sup>®</sup> lieferbar

**Tabelle 3:** Lieferbare  $K_{VS}$ -Werte · Ausführungen in grau unterlegten Feldern auch mit druckentlastetem Kegel lieferbar

$K_{VS}$	3,0	4,8	7,5	12	20	30	47	75	120	190	270	480	750	1100	1500	1900
Sitz-Ø	24			31	38	50	63	80	100	125	150	200	250	300	350	400
Hub	15 mm				30 mm				60 mm				120 mm			
DN																
50	•	•	•													
80	•	•	•	•	•	•										
100				•	•	•	•									
150							•	•	•							
200								•	•	• <sup>1)</sup>	•					
250								•	•	• <sup>1)</sup>	•	•				
300									•	• <sup>1)</sup>	•	•	•			
400											•	•	•	•	•	
500													•	•	•	•

<sup>1)</sup> Bei Ausführung mit druckentlastetem Kegel: SB 125 ist nur für PN 63...160 möglich. Für PN 10 bis 40 sind ein speziell gedrehter Kegel und SB 150 erforderlich (Sonderausführung).

**Tabelle 4:** Maße in mm für pneumatische Dampfumformer Typ 3281-1 und Typ 3281-7 in Normalausführung

**Tabelle 4.1:** Dampfumformventil Typ 3281 · Baulänge nach DIN EN 558

Ventil	DN	50	80	100	150	200	250	300	400	500	
Länge L (Flansche und Anschweißenden)	PN 10... 40	230	310	350	480	600	730	850	1100	1250	
	PN 63...160	300	380	430	550	650	775	900	1150 <sup>1)</sup>	–	
Höhe H4	PN 16...40	217	222	242	314	387	442	655	640	760	
	519						640 <sup>1)</sup>		–		
H8 bei Antrieb	350 cm <sup>2</sup>	240	240	240	–						
	355v2 cm <sup>2</sup>	240	240	240	418	–					
	700 cm <sup>2</sup>	240	240	240	418	418	418	–			
	750v2 cm <sup>2</sup>	240	240	240	418	418	418	–			
	1000 cm <sup>2</sup>	295	295	295	418	418	a. A.				
	1400-60 cm <sup>2</sup>	295	295	295	418	418	a. A.				
	1400-120 cm <sup>2</sup>	480	480	480	503	503	503 <sup>2)</sup>	650	650	650	
	2800 cm <sup>2</sup>	480	480	480	503	503	503 <sup>2)</sup>	650	650	650	
2 x 2800 cm <sup>2</sup>	480	480	480	503	503	503 <sup>2)</sup>	650	650	650		
H2 (ab DN 100 mit Standfuß)	PN 16...40	90	100	160	220	250	310	370	415	a. A.	
	PN 63...160	100	120	180	235	270	300	390	a. A. <sup>1)</sup>	–	

<sup>1)</sup> PN 63

<sup>2)</sup> H8 = 650 mm bei Sitzbohrung 250 mm

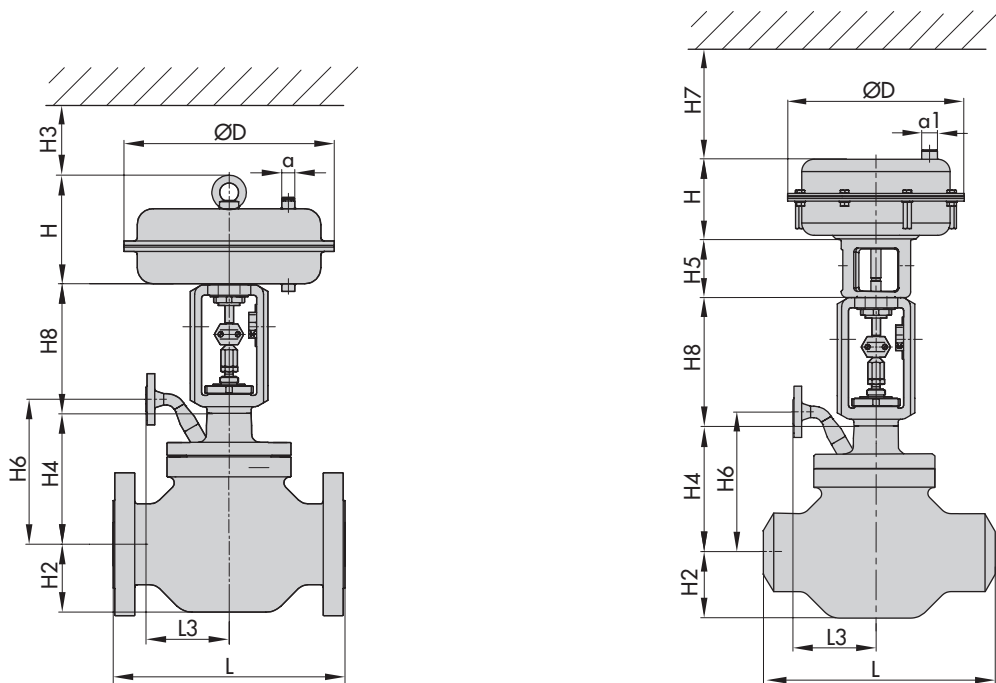
**Tabelle 4.2:** Pneumatische Antriebe Typ 3271 und Typ 3277

Antriebsfläche	cm <sup>2</sup>	350	355v2	700	750v2	1000	1400-60	1400-120	2800	2 x 2800
Membran-ØD	mm	280	280	390	394	462	530	534	770	770
H <sup>1)</sup>	mm	82	121	199	236	403	337	598	713	1213
H3 <sup>2)</sup>	mm	110	110	190	190	610	610	650	650	650
H5	Typ 3277	mm	101	101	101	101	-	-	-	-
Gewinde	Typ 3271	M30 x 1,5				M60 x 1,5		M100 x 2		
	Typ 3277	M30 x 1,5				-	-	-	-	-
α	Typ 3271	G 3/8 (3/8 NPT)	G 3/8 (3/8 NPT)	G 3/8 (3/8 NPT)	G 3/8 (3/8 NPT)	G 3/4 (3/4 NPT)	G 3/4 (3/4 NPT)	G 1 (1 NPT)	G 1 (1 NPT)	G 1 (1 NPT)
α2	Typ 3277	G 3/8	G 3/8	G 3/8	G 3/8	-	-	-	-	-

1) Höhe inkl. Hebeöse bzw. Innengewinde und Ringschraube nach DIN 580. Höhe des Anschlagwirbels kann abweichen. Antriebe bis 355v2 cm<sup>2</sup> ohne Hebeöse bzw. Innengewinde

2) Minimaler freier Abstand für Ausbau des Antriebs

**Maßbilder**



Typ 3281-1 mit Flanschen

Typ 3281-7 mit Anschweißenden

Maße H6 und L3 für Kühlwasseranschluss auf Anfrage

**Tabelle 5:** Gewichte in kg (ca.) für pneumatische Dampfumformer Typ 3281-1 und Typ 3281-7 in Normalausführung**Tabelle 5.1:** Dampfumformventil Typ 3281

Ventil	DN	50	80	100	150	200	250	300	400	500
Ventil ohne Antrieb	PN 16...40	40	68	85	215	450	a. A.			
	PN 63...160	66	105	140	395	660				

**Tabelle 5.2:** Pneumatische Antriebe Typ 3271 und Typ 3277

Antrieb	cm <sup>2</sup>	350	355v2	700	750v2	1000	1400-60	1400-120	2800	2 x 2800
Typ 3271 ohne Handverstellung	8	15	22	36	85	70	175	450	950	
Typ 3271 mit Handverstellung	13	20	27	41	190	175	300 <sup>1)</sup> / 425 <sup>2)</sup>	575 <sup>1)</sup> / 700 <sup>2)</sup>	a. A.	
Typ 3277 ohne Handverstellung	12	19	26	40	-					
Typ 3277 mit Handverstellung	17	24	31	45	-					

<sup>1)</sup> Seitliches Handrad bis 80 mm Hub

<sup>2)</sup> Seitliches Handrad über 80 mm Hub

**Tabelle 6:** Maße in mm für Dampfformventil Typ 3281 mit Isolierteil

Ventil	DN	50	80	100	150	200	250	300	400	500
Höhe H4		487	492	512	665	947	1067	1151	1109 <sup>1)</sup>	a. A. <sup>2)</sup>

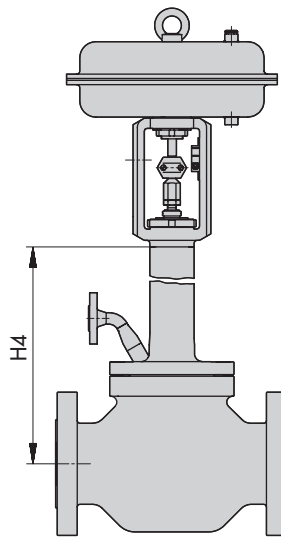
<sup>1)</sup> Bis PN 63

<sup>2)</sup> Bis PN 40

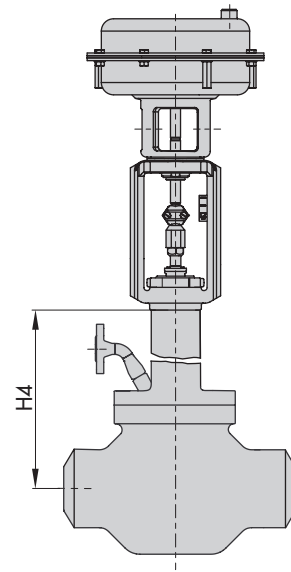
**Tabelle 7:** Gewichte in kg (ca.) für Dampfformventil Typ 3281 mit Isolierteil

Ventil	DN	50	80	100	150	200	250	300	400	500
Ventil ohne Antrieb	PN 16... 40	50	78	105	250	475	a. A.			
	PN 63...160	75	115	160	380	685				

**Maßbilder**



Typ 3281-1 mit Isolierteil und Flanschen



Typ 3281-7 mit Isolierteil und Anschweißenden

## Auswahl und Auslegung des Dampfumformers

Dampfumformer müssen besonders sorgfältig ausgelegt werden. Deshalb übernimmt SAMSON die endgültige Auslegung der Ventile.

1. Berechnung des geeigneten  $K_V$ -Werts nach DIN EN 60534
2. Auswahl von Nennweite und  $K_{VS}$ -Wert nach Tabelle 3
3. Auswahl von Werkstoffen, Druck und Temperatur nach Tabelle 1 und Tabelle 2 sowie nach dem zugehörigen Druck-Temperatur-Diagramm (vgl. Übersichtsblatt ► T 8000-2)
4. Zusatzausstattungen nach Tabelle 1 und Tabelle 2
5. Prüfung der Einbaubedingungen nach TV-SK 9778-1
6. Prüfung der Anwendungsgrenzen (nähere Informationen auf Anfrage)

### Bestellangaben

Dampfumformer	Durchgangsventil Typ 3281
Nennweite	DN ...
Nennndruck	PN ...
Gehäusewerkstoff	lt. Tabelle 2
Anschlussart	Flansche oder Anschweißenden
Kegel	normal oder druckentlastet
Kennlinienform	gleichprozentig oder linear
Max. und min. Durchfluss des überhitzten oder des gekühlten Dampfs	in kg/h oder t/h
Druck des Dampfs vor und hinter dem Ventil	$p_1$ und $p_2$
Temperatur des Dampfs vor und hinter dem Ventil	$T_1$ und $T_2$
Kühlwasserdruck und Tem- peratur vor dem Stellventil	$p_3$ und $T_3$
Antrieb	Typ 3271 oder Typ 3277
Antriebsfläche	... cm <sup>2</sup>
Sicherheitsstellung	Ventil ZU oder Ventil AUF
Anbaugeräte	Stellungsregler und/oder Grenzsignalgeber

Technische Änderungen vorbehalten.



SAMSON AG · MESS- UND REGELTECHNIK  
Weismüllerstraße 3 · 60314 Frankfurt am Main  
Telefon: 069 4009-0 · Telefax: 069 4009-1507  
samson@samson.de · www.samson.de

**T 8251**

2018-04-27 · German/Deutsch