

Désurchauffeurs pneumatiques types 3281-1 et 3286-1

Vannes de désurchauffe types 3281 et 3286

Application

Vanne de réglage à passage droit ou équerre pour la technique des procédés et les centrales thermiques

Diamètre nominal DN 50 à 200
Pression nominale PN 16 à 160
Températures jusqu'à 500 °C



Les désurchauffeurs réduisent la pression et la température des vapeurs surchauffées jusqu'aux valeurs consignées du régulateur de pression et du régulateur de température (fig. 1).

Ils se composent d'une vanne de désurchauffe types 3281 ou 3286 avec

- Servomoteur pneumatique type 3271 (désurchauffeur type 3281-1 ou type 3286-1)

La vanne de désurchauffe correspond à une vanne à passage droit type 3251 (voir T 8051 FR) munie d'un répartiteur de flux St III ou à une vanne à passage équerre type 3256 (voir feuille technique T 8065 EN).

Corps de vanne en :

- acier moulé ou
- acier moulé réfractaire

Clapet de vanne à faible niveau de bruit

- étanchéité métallique
- étanchéité métallique hautes exigences ou
- équilibré pour les grandes pressions différentielles.

L'alimentation en eau par l'intermédiaire du répartiteur de flux St III garantit :

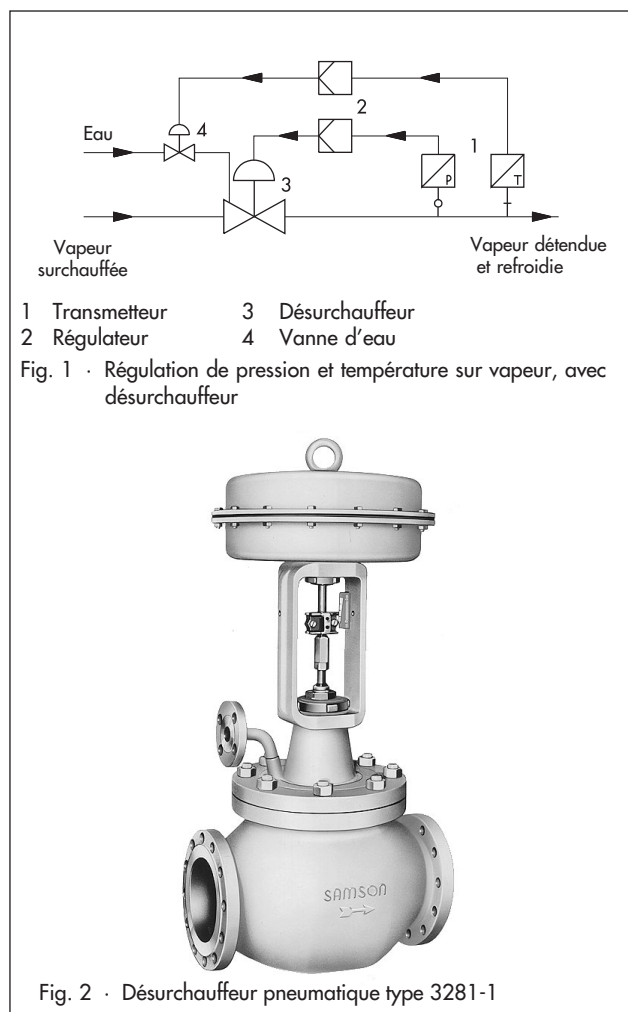
- l'utilisation complète de l'énergie cinétique de la vapeur lors du mélange et de la répartition de l'eau de refroidissement
- une vaporisation rapide indépendante du débit de la vapeur
- une nature homogène de la vapeur détendue et refroidie
- l'absence de choc thermique et d'érosion, car l'eau de désurchauffe n'entre pas directement en contact avec le corps de vanne
- un fonctionnement à faible niveau de vibration et de bruit.

Les désurchauffeurs de conception modulaire peuvent être équipés de différents appareils complémentaires : positionneurs, contacts de position, électrovannes et autres équipements annexes répondant aux normes IEC 60 534-6 et recommandations NAMUR (voir T 8350 EN).

Exécutions

Exécution standard avec garniture PTFE pour températures jusqu'à 220 °C ou avec une garniture HT réglable jusqu'à 350 °C, pression nominale PN 16 à 160, avec servomoteur pneumatique type 3271 (surface de servomoteur de 350 à 2800 cm², T 8310-1/-2 FR).

- **Type 3281-1** (fig. 2) · DN 50 à 200
- **Type 3286-1** · DN 50 à 200 · DN 250/300 sur demande



Autres exécutions avec

- **Pression nominale > PN 160 à 400** sur demande
- **Embouts à souder** selon DIN EN 12 627
- **Pièce d'isolement** pour températures jusqu'à 500 °C
- **Servomoteur pneumatique type 3277** · surface de servomoteur de 350 ou 700 cm² sur demande (voir T 8311FR)
- **Commande manuelle supplémentaire** · feuilles techniques T 8310-1 FR et T 8310-2 FR
- **Exécution selon les normes américaines US** · NPS 2 à 8, Class 300 à 2500

Fonctionnement (Fig. 3 et 4)

Le fluide traverse la vanne dans le sens de la flèche. Le débit passant entre le siège (2) et le clapet (3) varie en fonction de la position du clapet.

L'eau de désurchauffe n'entre pas en contact avec le corps. Elle est conduite au répartiteur de flux St III (13) par l'intermédiaire du tube de raccordement (5.5) et d'une chambre annulaire intégrée dans un élément de serrage (13.1).

Après son passage dans la restriction entre le siège et le clapet, le flux de vapeur atteint sa vitesse maximale et rencontre l'eau de désurchauffe sur la face interne du répartiteur de flux (13). Le flux de vapeur et l'eau se répandent et se mélangent dans le répartiteur. La vitesse de la vapeur diminue aussitôt. La chaleur libérée est transmise à l'eau de refroidissement par l'intermédiaire du filtre du répartiteur et produit une évaporation rapide. Le mélange vapeur-eau sort du répartiteur sous forme d'un brouillard très fin contenant une grande partie de vapeur. L'évaporation s'effectue près de l'aval de la vanne de désurchauffe. La pulvérisation de l'eau est garantie dans toute la plage de travail car la vitesse de la vapeur dans la restriction ne dépend pas du débit.

Positions de sécurité

Selon la disposition des ressorts dans le servomoteur (voir T 8310-1/-2 FR), deux positions de sécurité sont possibles en cas de manque de pression sur la membrane:

"Tige de servomoteur sort par ressorts": la vanne se ferme lorsque les ressorts font sortir la tige.

"Tige de servomoteur entre par ressorts":

la vanne s'ouvre lorsque les ressorts font entrer la tige.

Légende des fig. 3 et 4

- | | | | |
|-----|--------------------|------|----------------------------|
| 2 | Siège | 13 | Répartiteur de flux St III |
| 3 | Clapet | 13.1 | Élément de serrage |
| 5.5 | Raccordement d'eau | | |

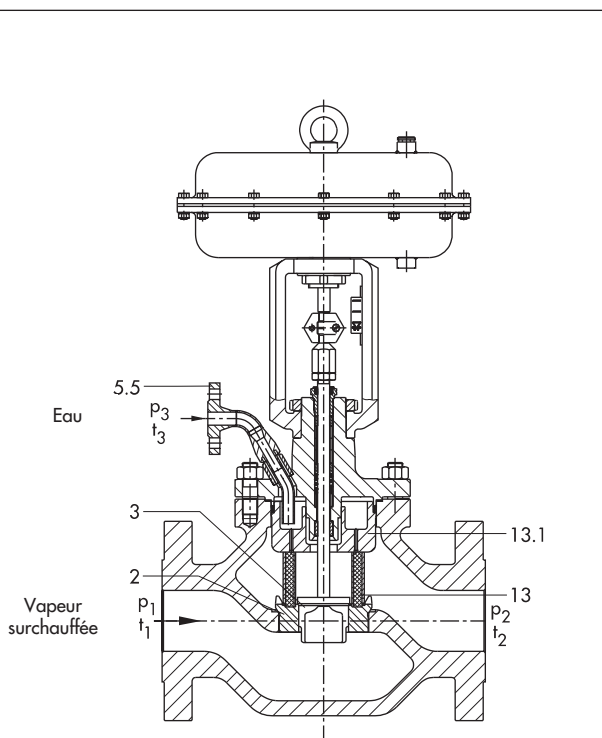


Fig. 3 - Désurchauffeur pneumatique type 3281-1 avec brides et servomoteur type 3271

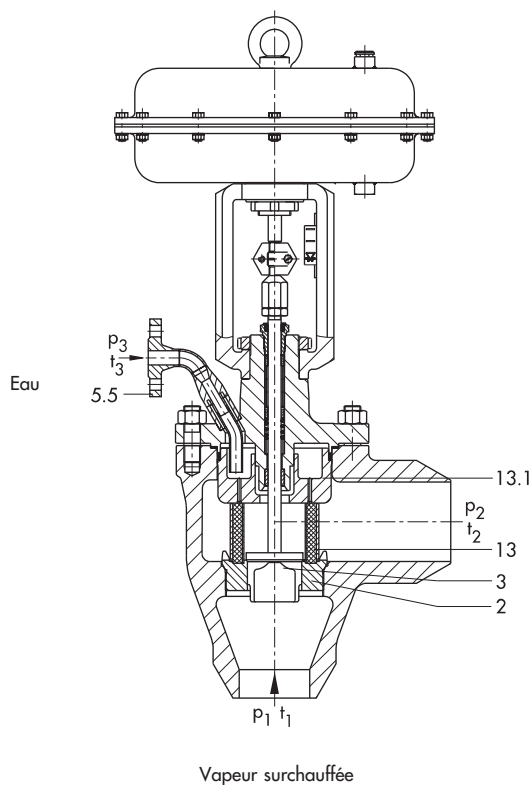


Fig. 4 - Désurchauffeur pneumatique type 3286-1 avec embouts à souder et servomoteur type 3271

Tableau 1 · Caractéristiques techniques pour types 3281 et 3286

Matériaux		Acier moulé GS-C25 1.0619	Acier moulé GS-17 CrMo 55 1.7357
Diamètre nominal	DN	50 ... 200 ²⁾	
Pression nominale ¹⁾	PN	16 ... 160	16 ... 160
Type de raccords	Brides	Toutes exécutions DIN	
	Embouts à souder	selon DIN 3239 T1 avec profil de raccordement à souder selon DIN 2559	
Étanchéité siège-clapet		Étanchéité métallique ou métallique hautes exigences	
Caractéristique		Exponentielle ou linéaire	
Rapport de réglage		50 : 1	
Plages de température en °C · Pressions de service adm. selon diagramme pression-températures (voir notice T 8000-2 FR)			
Corps sans pièce d'isolement		-10 ... 220 · à 350 °C avec garniture HT	
Corps avec	Pièce d'isolement	-10 ... 400	-10 ... 500
	Soufflet	-10 ... 400	-10 ... 500
Clapet	Standard	Étanchéité métal. -200 ... 500	
	Équilibré	Avec joint graphite 220 ... 500	
Classe de fuite selon DIN EN 1349 : 2000			
Clapet	Standard	Étanchéité métallique IV	
	Équilibré	Étanch. métal. hautes exigences IV-S2 · à partir de DN 100: IV-S1	
		Étanchéité métallique avec joint graphite: III	

1) Jusqu'à PN 400 sur demande

2) DN 200 en PN 40 à 100

Tableau 2 · Matériaux

Exécution standard Corps et brides ¹⁾		Acier moulé GS-C25 1.0619	Acier moulé GS-17 CrMo 55 1.7357
Siège et clapet ²⁾	Étanchéité métallique	1.4006/1.4008	
Joint d'étanchéité pour	équilibrage	graphite	
Bagues de guidage		1.4112	
Garniture de presse-étoupe		Garniture à chevrons PTFE carboné, ressort 1.4310 ou garniture HT	
Joint de corps		Métallique	
Pièce d'isolement		13 CrMo 44	

1) Voir aussi diagramme pression-températures (T 8000-2 FR),
Matériaux pour températures supérieures à 500 °C: GS-12 CrMo 910 (1.7380).

2) Tous les sièges et clapets sont livrables avec stellitage ou clapets en stellite massif.

Tableau 3 · Coefficients Kvs disponibles · Les valeurs indiquées dans les cases grisées sont valables également pour les exécutions avec clapet équilibré

Kvs	3,0	4,8	7,5	12	20	30	47	75	120	190	270
∅ siège	24			31	38	50	63	80	100	125	150
Course	15					30			60		
DN											
50	•	•	•								
80	•	•	•	•	•	•					
100				•	•	•	•				
150							•	•	•		
200									•	•	•

Tableau 4a · Pressions différentielles admissibles Δp pour vannes à clapet non équilibré à étanchéité métallique, sans soufflet d'étanchéité ; position de sécurité "Vanne FERMEE"

Les cases grisées correspondent au cas standard, c'est-à-dire à une application pour course nominale · Les colonnes blanches sont valables pour ressorts précontraints au maximum · Les valeurs entre parenthèses sont valables pour mi-course

Tableau 4a · Position de sécurité "Vanne FERMEE" (TS)												
Plage de pression nominale (bar) pour servomoteur (cm ²)	350	0,2...1,0	0,4...1,2	0,4...2,0	0,8...2,4	0,6...3,0	1,2...3,6	1,4...2,3	2,1...3,3	-	-	
	700		0,4...1,2		0,8...2,4		1,2...3,6	1,4...2,3	2,1...3,3	2,35...3,8	2,6...4,3	
	1400	(0,8...1,2)	(1,6...2,4)	(1,6...2,4)	(2,4...3,6)	(1,85...2,3)	(2,7...3,3)	(3,05...3,8)	(3,45...4,3)			
	2800 2x2800	(0,4...1,2)	(0,8...2,4)	(1,0...3,0)	(1,2...3,6)	(2,0...3,0)	(2,0...3,0)	(1,1...2,4)	(1,4...2,7)	(2,05...2,7)	(1,3...2,8)	(1,7...3,2)
Pression d'alim. nécessaire		Valeur finale de ressort + 0,2 bar										
DN	Kvs	Servom. cm ²	Δp pour p ₂ = 0 bar									
50 80	3 à 7,5	350	8,1	22	22	49,9	35,9	77,7	91,7	140	-	-
		700	-	(105)	-	(217)	-	(328)	(252)	(370)	(400)	-
80 100	12	350	4,3	12,7	12,7	29,4	21	45,1	54,4	83,6	-	-
		700	-	(62,7)	-	(129)	-	(196)	(150)	(221)	(250)	(284)
80 100	20	350	-	8,1	8,1	19,2	13,6	30,3	35,8	55,3	-	-
		700	-	(41,4)	-	(85,8)	-	(130)	(99,7)	(147)	(166)	(188)
80 100	30	700	4,3	10,7	10,7	23,6	17,1	36,4	42,8	65,3	73,3	81,3
		1400	-	(49,2)	-	(100)	-	(126)	-	(129)	-	(155)
100 150	47	700	-	6,3	6,3	14,4	10,4	22,5	26,5	40,7	45,7	50,8
		1400	-	(30,6)	-	(62,9)	-	(79,1)	-	(81,1)	-	(97,3)
150	75	700	-	-	-	8,7	6,2	13,7	16,3	25	28,2	31,3
		1400	-	(18,8)	-	(38,8)	-	(48,8)	-	(50,1)	-	(60,1)
150	120	700	-	-	-	5,4	-	8,7	10,3	15,9	17,9	19,9
		1400	-	(11,9)	-	(24,7)	-	(31,1)	-	(31,9)	-	(38,3)
200	120	700	-	-	-	5,4	-	8,6	10,2	15,8	17,8	19,8
		1400	-	(11,8)	-	(24,6)	-	(31)	-	(31,8)	-	(38,2)
200	190	1400	-	-	-	7,4	4,3	9,5	10,5	13,6	12,5	16,6
		2800	(15,6)	(32)	(40,3)	(48,5)	-	(24,9)	-	(31)	-	(37,2)
		2x2800	(31,2)	(64)	(80,6)	(97)	-	(49,8)	-	(62)	-	(74,4)
200	270	1400	-	-	-	5,1	-	6,5	7,2	9,3	8,6	11,5
		2800	(10,7)	(22,2)	(27,9)	(33,6)	-	(17,2)	-	(21,5)	-	(25,7)
		2x2800	(21,4)	(44,4)	(55,8)	(67,2)	-	(34,4)	-	43	-	(51,4)

Tableau 4b · Pressions différentielles adm. Δp pour vannes à clapet non équilibré à étanchéité métallique, sans soufflet d'étanchéité; position de sécurité "Vanne OUVERTE"

Tableau 4b · Position de sécurité "Vanne OUVERTE" (TE)						
Plage de pression de cde nominale (bar) pour servomoteur (cm ²)		350	0,2 ... 1,0 (0,2 ... 0,6)			
		700				
		1400				
		2800				
Pression d'alimentation nécessaire			1,4	2,4	4,0	6,0
DN	Kvs	Servom. cm ²	Δp pour p ₂ = 0 bar			
50 80	3 à 7,5	350	21,6	91,3	203	342
		700	(105)	(244)	(400)	–
80 100	12	350	12,4	54,2	121	204
		700	(62,5)	(146)	(280)	–
80 100	20	350	7,9	35,7	80,1	136
		700	(41)	(97)	(185)	–
80 100	30	700	10,6	42,7	94,1	158
		1400	(49)	(113)	(216)	–
100 150	47	700	6,2	26,4	58,7	99,2
		1400	(30,4)	(71)	(135)	–
150	75	700	–	16,2	36,2	61,3
		1400	(18,7)	(43,7)	(84)	(134)
150	120	700	–	10,2	23	39,1
		1400	(11,8)	(27,8)	(53,5)	(85)
200 ¹⁾	120	700	–	10,0	22,9	38,9
		1400	(11,6)	(27,7)	(53,3)	(85)
200 ¹⁾	190	1400	–	13,5	29,9	50,4
		2800	(15,5)	(36,1)	(69)	–
		2x2800	(31)	(72)	(138)	–
200 ¹⁾	270	1400	–	9,3	20,7	34,9
		2800	(10,7)	(25)	(47,8)	–
		2x2800	(21,4)	(50)	(95,6)	–

1) seulement type 3281

Limites d'utilisation

Les désurchauffeurs types 3281 et 3286 ont un domaine d'application étendu. Cependant, leur fonctionnement n'est optimal que lorsque les conditions de service sont les suivantes (pour pressions p_{abs} en bar):

$$\text{Rapport de pression } X = \Delta p/p_1 \geq 0,1$$

$$\text{Pression d'eau (p}_3\text{) sur la bride de raccordement (5.5):}$$

$$p_3 \geq p_2 + 0,15 \cdot p_1$$

La pression d'eau en amont de la vanne (4) représentée fig.1 doit être supérieure à p₃. La pression et la température sont à déterminer de telle sorte que la régulation de l'eau soit possible sans cavitation, sur toute la plage de fonctionnement.

L'utilisation du désurchauffeur n'est possible que si la vapeur surchauffée et l'eau de désurchauffe ne contiennent pratiquement aucune impureté.

Voir notice récapitulative T 8250 FR pour plus de détails.

Choix et détermination du désurchauffeur

Les désurchauffeurs doivent être choisis avec soin. C'est pourquoi, la détermination et la composition des installations de détente désurchauffe sont en général effectuées par SAMSON.

1. Calcul du coefficient K_{vs} selon DIN EN 60534.
2. Choix du DN et du coefficient Kvs selon le tableau 3.
3. Calcul de la pression différentielle admissible Δp , choix du servomoteur selon les tableaux 4a à 5b.
4. Choix des matériaux, pression et température selon les tableaux 1 et 2 et le diagramme pression température (voir T 8000-2 FR).
5. Equipement complémentaire selon tableaux 1 et 2.

Tableau 5 · Pressions différentielles admissibles Δp pour vanne avec étanchéité métallique, clapet équilibré avec joint PTFE, sans soufflet d'étanchéité

Les colonnes grisées correspondent au cas standard, c'est-à-dire à une application avec course nominale · les cases blanches sont valables pour ressorts précontraints au maximum · les valeurs entre parenthèses sont valables pour mi-course

Tableau 5a · Position de sécurité "Vanne FERMÉE" (TS)									Tableau 5b · "Vanne OUVERTE" (TE)			
Plage de pression de commande nominale (bar) pour servomoteur (cm ²)	700	0,4...2,0	0,8...2,4 (1,6...2,4)	0,5...2,5	1,0...3,0 (2,0...3,0)	0,6...3,0	1,2...3,6	0,6...3,0	1,2...3,6 (2,4...3,6)	0,4 ... 2,0 (0,4 ... 1,2)		
	1400											
	2800											
	2x2800											
Pression d'alim. nécessaire		Valeur finale de ressort + 0,2 bar							2,4	4,0	6,0	
DN	Kvs	Servom. cm ²	Δp pour p ₂ = 0 bar									
150	75	700	18,4	58,3	–	–	38,4	98,3	18,4	178	378	
		1400	–	(298)	–	(378)	–	–	(218)	(400)	–	
150	120	700	13,9	53,8	–	–	33,9	93,8	13,9	174	373	
		1400	–	(293)	–	(373)	–	–	(213)	(400)	–	
200 1)	120	700	4,6	20,2	–	–	12,4	35,8	4,6	67	145	
		1400	–	(114)	–	(145)	–	–	(82,6)	(207)	(363)	
200 1)	190	1400	18	49,2	25,8	64,8	–	–	18	143	299	
		2800	–	(236)	–	(298)	–	(361)	(174)	(400)	–	
		2x2800	–	(400)	–	(400)	–	(400)	(348)	(400)	–	
200 1)	270	1400	15,8	47	23,6	62,6	–	–	15,3	109	265	
		2800	–	(234)	–	(296)	–	(359)	(172)	(400)	–	
		2x2800	–	(400)	–	(400)	–	(400)	(344)	(400)	–	

1) seulement type 3281

Tableau 6 · Dimensions et poids pour vanne à passage droit type 3281-1 en exécution standard

Vanne		DN	50	80	100	150	200
Longueur L	PN	10... 40	230	310	350	480	600
		63...160	300	380	430	550	650
H1 avec servomoteur		350 cm ²	457	462	482	–	
		700 cm ²	457	462	482	732	805
		1400 cm ²	–	517	537	732	805
		2800 cm ²	–			722	817
H2	PN	10... 40	90	100	160	220	250
		63...160	100	120	180	235	270
Poids sans servomoteur (env. kg)	PN	16... 40	40	68	85	215	450
		63...160	66	105	140	395	660

Tableau 7 · Dimensions et poids pour vanne à passage équerre type 3286 en exécution standard

Vanne	DN	50	80	100	150	200
Longueur L2	PN 10... 40	125	155	175	225	275
	PN 63...160	150	190	215	275	325
H1 avec servomoteur	350 cm ²	415	400	410	–	–
	700 cm ²	415	400	410	628	965
	1400 cm ²	–	455	465	628	965
	2800 cm ²	–	–	650	713	1050
Poids sans servom. (env. kg)	PN 16... 40	37	63	80	200	440
	PN 63...160	62	100	130	330	Sur demande

Tableau 8 · Dimensions et poids pour servomoteur pneumatique type 3271

Servomoteur	cm ²	350	700	1400	2800	2 x 2800
∅ D membrane		280	390	530	770	
H 1)		82	200	287	620	1130
H3 2)		110	190	610	648	
Filetage (d)		M 30 x 1,5		M 60 x 1,5	M 100 x 2	
a (pour servomoteur type 3271)		G 3/8 (NPT 3/8)		G 3/4 (NPT 3/4)	G 1 (NPT 1)	
Poids (kg) Type 3271	sans	8	22	70	450	950
	avec commande manuelle	13	27	Uniquement avec volant monté sur le côté, voir T 8310 FR		

1) Servomoteur 350 cm² sans anneau de levage

2) Dégagement minimum requis pour le démontage du servomoteur.

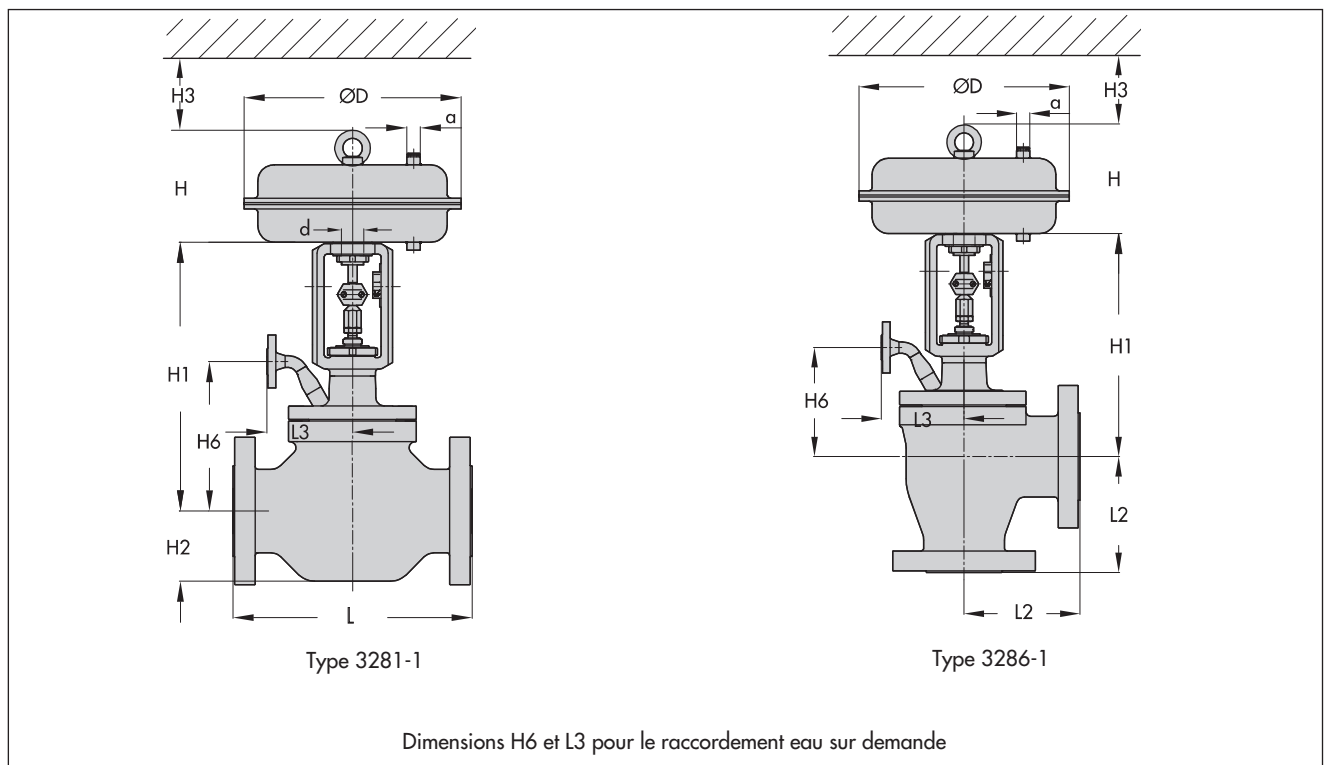
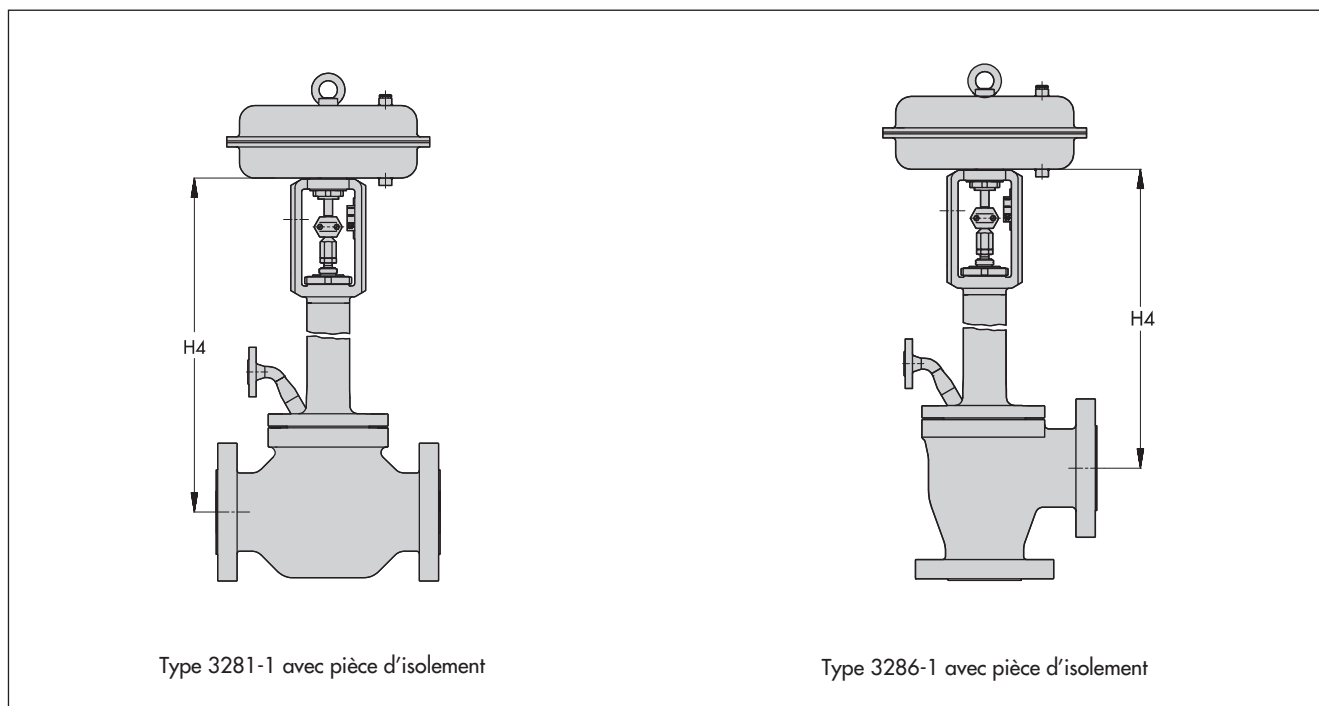


Tableau 9 · Dimensions et poids pour type 3281 en exécution standard avec pièce d'isolement · sans servomoteur

Diamètre nominal	DN	50	80	100	150	200
Hauteur H4 avec servom.	350 cm ²	727	732	752	-	
	700 cm ²	727	732	752	1083	1365
	1400 cm ²	-	787	807	1083	1365
	2800 cm ²	-		992	1168	1450
Poids (kg) sans servom. pour	PN 16 ... 40	50	78	105	250	475
	PN 63 ...160	75	115	160	380	685

Tableau 10 · Dimensions et poids pour type 3286 en exécution standard avec pièce d'isolement · sans servomoteur

Diamètre nominal	DN	50	80	100	150	200
Hauteur H4 avec servomoteur	350 cm ²	685	670	680	-	-
	700 cm ²	685	670	680	978	-
	1400 cm ²	-	725	735	978	2015
	2800 cm ²	-		920	1063	2100
Poids (kg) sans servom. pour	PN 16 ... 40	47	70	100	235	Sur demande
	PN 63 ...160	70	105	150	365	



Type 3281-1 avec pièce d'isolement

Type 3286-1 avec pièce d'isolement

Données à préciser lors de la commande

Désurchauffeur vanne à passage droit type 3281 ou vanne à passage équerre type 3286

Diamètre nominal DN ...

Pression nominale PN ...

Matériau du corps selon tableau 2

Raccordement bride ou embouts à souder

Clapet normal ou équilibré

Caractéristique exponentielle ou linéaire

Débit min. et max. de la vapeur surchauffée p₁ et t₁ ainsi que p₂ et t₂

et de la vapeur refroidie en kg/h ou t/h

Température vapeur amont t₁

Température vapeur aval t₂

Pression et température de l'eau froide en amont de la vanne p₃ t₃

Servomoteur type 3271

Surface de servomoteur ... cm²

Position de sécurité vanne fermée ou vanne ouverte

Appareils complémentaires positionneur et/ou contacts de position

Sous réserve de modifications des dimensions et des types.



SAMSON REGULATION S.A
 1, rue Jean Corona BP 140
 F- 69512 VAULX-EN-VELIN CEDEX
 Tél. +33 (0)4 72 04 75 00 Fax +33 (0)4 72 04 75 75
 Internet: <http://www.samson.fr>

Succursales à:
Paris (Rueil-Malmaison)
Marseille (La Penne sur Huveaune)
Mulhouse (Cernay) · **Nantes** (St Herblain)
Bordeaux (Mérignac) · **Lille** · **Caen**

T 8251 FR