

### Применение

Приводы регулирующих устройств. В особенности предназначены для установки на регулирующих клапанах конструктивного ряда 240, 250, 280 и на микроклапан тип 3510, а также на регулирующие заслонки

**Рабочая площадь мембран от 80 до 2800 см<sup>2</sup>**

**Номинальный ход от 7,5 до 120 мм**

Пневматические приводы типа 3271 сконструированы на основе тарельчатых мембран со встроенными по окружности мембраны пружинами.

Приводы характеризуются:

- малой конструктивной высотой,
- большим усилием при высокой скорости срабатывания,
- малым трением,

Широким диапазоном номинальных управляющих сигналов, задаваемых как установкой определенного количества пружин (от 3 до 24), так и установкой величины их предварительного напряжения.

Возможно изменение диапазона номинальных сигналов и направления действия привода без специального инструмента. Это относится также к двоянному приводу и конструкциям с ручной установкой.

Приводы рассчитаны на избыточное давление 6 бар и длительное функционирование при температурах от -35 до +120 °C

### Исполнения

**Тип 3271 · Пневматический привод** (рис. 1) имеет эффективную поверхность мембран 80, 240, 350, 700, 1400 и 2800 см<sup>2</sup>. Оболочки мембран стальные с пластиковым покрытием, при площади поверхности 2800 см<sup>2</sup> из GGG-40.

**Тип 3271-5 · Пневматический привод** (рис. 2) имеет эффективную поверхность мембраны 120 см<sup>2</sup>. Оболочки мембран – алюминиевое литье под давлением.

**Тип 3271 · Коррозионно-стойкий пневматический привод** (рис. 1) имеет внешние элементы из коррозионно-стойкой стали. Действующая поверхность мембраны 80, 240, 350 и 700 см<sup>2</sup>.

**Тип 3271 · Пневматический привод с ручным дублиром** для мембран с действующей поверхностью от 240 до 700. Ручной дублир расположен сверху привода (рис. 3). Для мембран с действующей поверхностью от 1400 до 2800 см<sup>2</sup> ручной дублир располагается сбоку (рис. 8, 15, 16).

**Тип 3271 · Пневматический сдвоенный привод** (рис. 6) имеет действующую поверхность мембраны 2 x 2800 см<sup>2</sup>.

**Тип 3271 · Привод с ограничением хода** (рис. 9). Минимальный или максимальный ход для приводов с поверхностью мембран 240, 350, 700 или 1400 см<sup>2</sup> устанавливается механически.

**Поставляются исполнения для иной среды регулирования** (например, воды, масла или кислорода). Подробности по запросу.



Рис. 1  
Пневматический привод  
тип 3271 и 3-ходовой  
клапан тип 3244

Рис. 2  
Пневматический привод  
тип 3271-5 и регулирую-  
щий клапан тип 241

Рис. 3  
Пневматический привод  
тип 3271 с ручным дублиром  
и регулирующим клапаном  
тип 241



**Таблица 1 · Технические характеристики**

Исполнение	Стандартное	Противокоррозионное	Тип 3271-5	2800 см <sup>2</sup>
Макс. допустимое давление	6 бар			
Допустимые температуры в режиме непрерывной работы	Стандартный материал NBR: -35 до +90 °C			
	Специальный материал EPDM : (для воздуха без содержания масла) -35 до +120 °C		-	-
	Fire-Lock патрон: до 80 °C		-	-
<b>Материалы</b> (WN = номер материала по DIN)				
Тарельчатая мембрана	NBR (нитрит-каучук с прослойкой из ткани)			
	EPDM с прослойкой из ткани		-	-
Шток привода	WN 1.4305			WN 1.4571
Уплотнение штока привода	NBR (нитрит-каучук)			
	EPDM		-	-
Мембранные диски	Листовая сталь с пластиковым покрытием	Коррозионно-стойкая сталь WN 1.4301	Алюминиевое литье под давлением с пластиковым покрытием	GGG-40

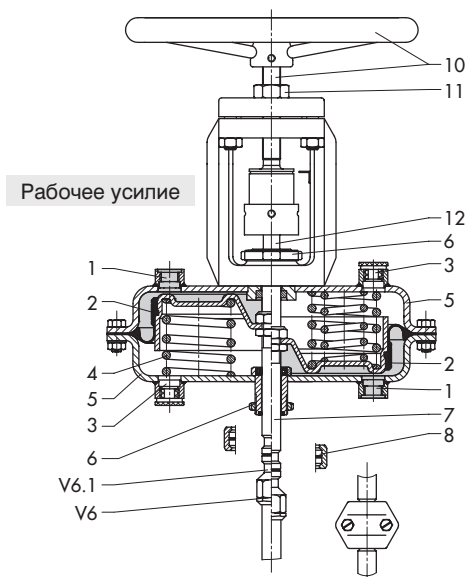


Рис. 7 · Привод 240 до 700 см<sup>2</sup> с ручным регулированием

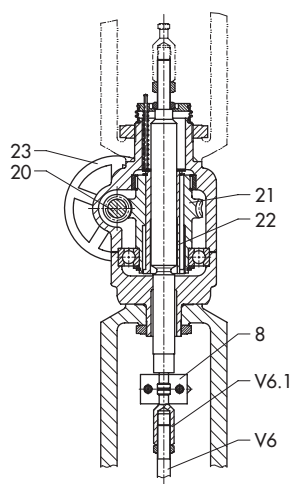


Рис. 8 · Ручной дублер с боковым расположением маховика для максимального хода 60 мм

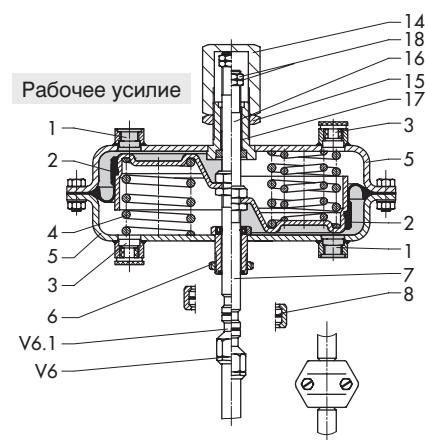


Рис. 9 · Тип 3271 с устанавливаемым ограничением хода

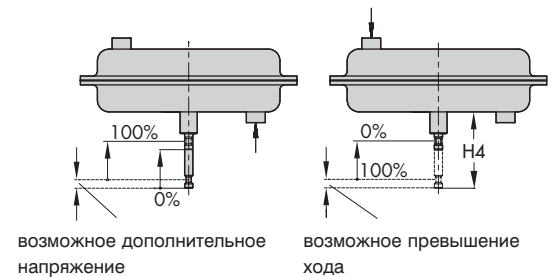


Рис. 10 · Предварительное напряжение и рабочий ход

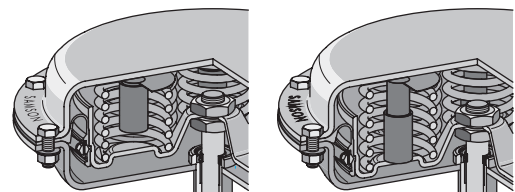


Рис. 11 · Fire-Lock патрон, безопасность при пожаре

**Таблица 2 · Номинальные диапазоны давления управляющего сигнала · Все величины давления приведены в барах (избыточное давление).**

Максимальный рабочий ход может быть достигнут при верхнем значении давления.

Предварительное напряжение пружин для направления действия привода типа **FE** (шток привода втягивается) не представляется возможным.

Эффективная поверхность мембраны [см <sup>2</sup> ]	Номинальный ход [мм]	Заполняемый объем при номинальном ходе [дм <sup>3</sup> ]	Totvolumen [дм <sup>3</sup> ]	Макс. ход [мм]	Номинал. диапазон управляющих сигналов при номинальном ходе [бар]	Дополн. возможное напряж. пружин [%]	Рабоч. диапазон при предвар. напряжении пружин [бар]	Количество пружин	Усилие пружин при рабоч. ходе 0 мм [кН]	Усилие пружин при номинальном рабоч. ходе [кН]	Рабочее усилие при номинальном рабочем ходе (кН) и дополнительном давлении:					
											1,4 бар	2 бар	3 бар	4 бар	5 бар	6 бар
80	15	0,12	0,13	16	0,2...1,0	12,5	0,3...1,1	3	0,16	0,8	0,32	0,8	1,6	2,4	3,2	4
					0,4...2,0		6	0,32	1,6	-		0,8	1,6	2,4	3,2	
					0,6...3,0		12	0,48	2,4	-		0,8	1,6	2,4		
120	15	0,2	0,10	16	0,2...1,0	12,5	0,3...1,1	3	0,24	1,2	-	1,2	2,4	3,6	4,8	6
					0,4...2,0		6	0,48	2,4	-		1,2	2,4	3,6	4,8	
				15	1,4...2,3	0	1,4...2,3	6	1,68	2,76	-		0,84	2,04	3,24	4,44
					2,1...3,3		12	2,52	3,96	-		0,84	2,04	3,24		
240	15	0,36	0,38	17	0,2...1,0	12,5	0,3...1,1	3	0,48	2,4	0,96	2,4	4,8	7,2	9,6	12
					0,4...2,0		6	0,96	4,8	-		2,4	4,8	7,2	9,6	
					0,6...3,0		12	1,44	7,2	-		2,4	4,8	7,2		
350	15	0,53	0,6	22	0,2...1,0	25	0,4...1,2	3	0,7	3,5	1,4	3,5	7	10,5	14	17,5
					0,4...2,0		6	1,4	7	-	0	3,5	7	10,5	14	
					0,6...3,0		12	2,1	10,5	-		0	3,5	7	10,5	
				15	1,4...2,3	0	1,4...2,3	6	4,9	8,05	-		2,45	5,95	9,45	13
					2,1...3,3		12	7,35	11,6	-		2,45	5,95	9,45		
700	30	2,1	2,4	38	0,2...1,0	25	0,4...1,2	3	1,4	7	2,8	7	14	21	28	35
					0,4...2,0		6	2,8	14	-		7	14	21	28	
					0,6...3,0		12	4,2	21	-		7	14	21		
				30	1,4...2,3	0	1,4...2,3	8	9,8	16,1	-		4,9	11,9	18,9	25,9
					2,1...3,3		12	14,7	23,1	-		4,9	11,9	18,9		
					2,35...3,8		15	16,5	26,6	-		1,4	8,4	15,4		
2,6...4,3	18	18,2	30,1	-		4,9	11,9									
1400	60	8,3	5,7	80	0,2...1,0	25	0,4...1,2	6	2,8	14	5,6	14	28	42	56	70
					0,4...2,0		12	5,6	28	-		14	28	42	56	
					0,5...2,5		18	7	35	-		7	21	35	49	
					1,1...2,4		18	15,4	33,6	-		8,4	22,4	36,4	50,4	
					1,3...2,8		24	18,2	39,2	-		2,8	16,8	30,8	44,8	
2800 <sup>2)</sup>	120	33	16,5	160	0,2...1,0	25	0,4...1,2	3	5,6	28	11,2	28	56	84	112	140
					0,4...2,0		6	11,2	56	-		28	56	84	112	
					0,5...2,5		9	14	70	-		14	42	70	98	
					0,6...3,0		12	16,8	84	-		28	56	84		
				25 <sup>1)</sup>	0,9...1,6	25 <sup>1)</sup>	1,1...1,8	6	25,2	44,8	-	11,2	39,2	67,2	95,2	123
					1,0...2,1		9	28	58,8	-		25,2	53,2	81,2	109	
					1,1...2,6		12	30,8	72,8	-		11,2	39,2	67,2	95,2	
				25	1,1...2,3	25	1,4...2,6	6	30,8	64,4	-		19,6	47,6	75,6	104
					1,2...2,8		9	33,6	78,4	-		5,6	33,6	61,6	89,6	
					1,3...3,3		12	36,4	92,4	-		19,6	47,6	75,6		

1) При половинном рабочем ходе максимальное предварительное напряжение пружин составляет 50%

2) Сдвоенный привод 2 x 2800 см<sup>2</sup>.

При положении безопасности «шток привода выдвинут» начальное значение номинального диапазона управляющих сигналов составляет максимум 2,5 бар. При положении безопасности «шток привода втянут», максимальное избыточное давление превышает конечное значение номинального диапазона сигналов на 2,5 бар, но не превосходит предельный уровень 6 бар. Номинальные диапазоны сигналов соответствуют тем, что для обычного исполнения 2800 см<sup>2</sup>.

Таблица 3 · Вес и размеры в мм.

Привод	см <sup>2</sup>	80 <sup>1)</sup>	120	240	350	700	1400	2800	2 x 2800
Высота	H	62	69	62	82	134	197	520	1020
	H1	–	–	300	320	430	–	–	–
	H2 <sub>макс.</sub>	–	208	345	365	515	–	–	–
	H4 <sub>ном.</sub> FA	75	75	75	75	90	165	315	
	H4 <sub>макс.</sub> FA	78	78	78	78	95	169	325	
	H4 <sub>макс.</sub> FE	78	78	78	85	104	185	355	
	H6	34	34	34	34	34	54	85	
	H7	–	–	–	–	62	90	110	
	H8	–	–	75	85	115	180	–	–
Диаметр	∅ D	150	168	240	280	390	530	770	
	∅ D1	–	80	180	250	–	–	–	–
	∅ D2		10	16	22	40			
∅ d (резьбы)		30 (M 30 x 1,5)				60 (M 60 x 1,5)		100 (M 100 x 2)	
a (по выбору)	G ¼	G ⅝	G ¾	G ⅞		G ¾	G 1		
	NPT ¼	NPT ⅝	NPT ¾	NPT ⅞		NPT ¾	NPT 1		
Вес с/без ручн. установкой	без	2	2	5	8	22	70	450	950
	с	–	4	9	13	27	2)		

1) Без ручного дублера.

2) Только с боковым расположением маховика, см. табл. 3б и 3с.

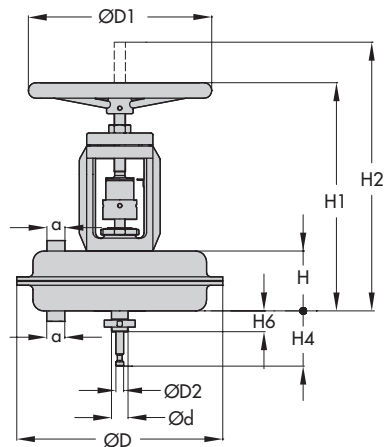


Рис. 12 · Тип 3271, площадь от 240 до 700 см<sup>2</sup> с ручным дублером сверху привода

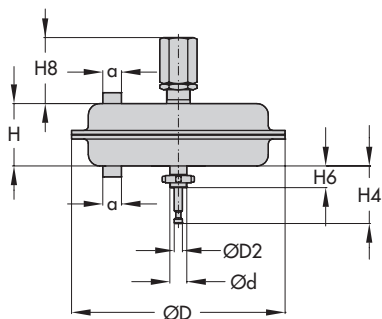


Рис. 14 · Привод с механическим ограничением рабочего хода

а  
привод или  
сброс давления

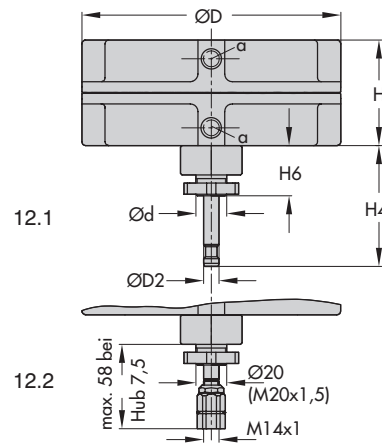


Рис. 13 · Тип 3271-5

13.1 Монтажные размеры для констр. ряда 240

13.2 Монтажные размеры для установки на микро-клапан тип 3510

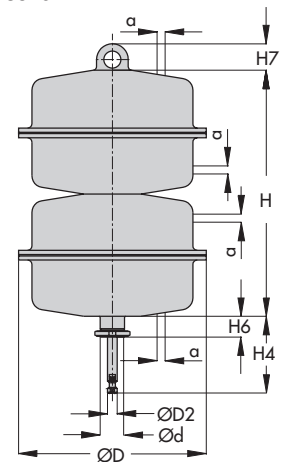


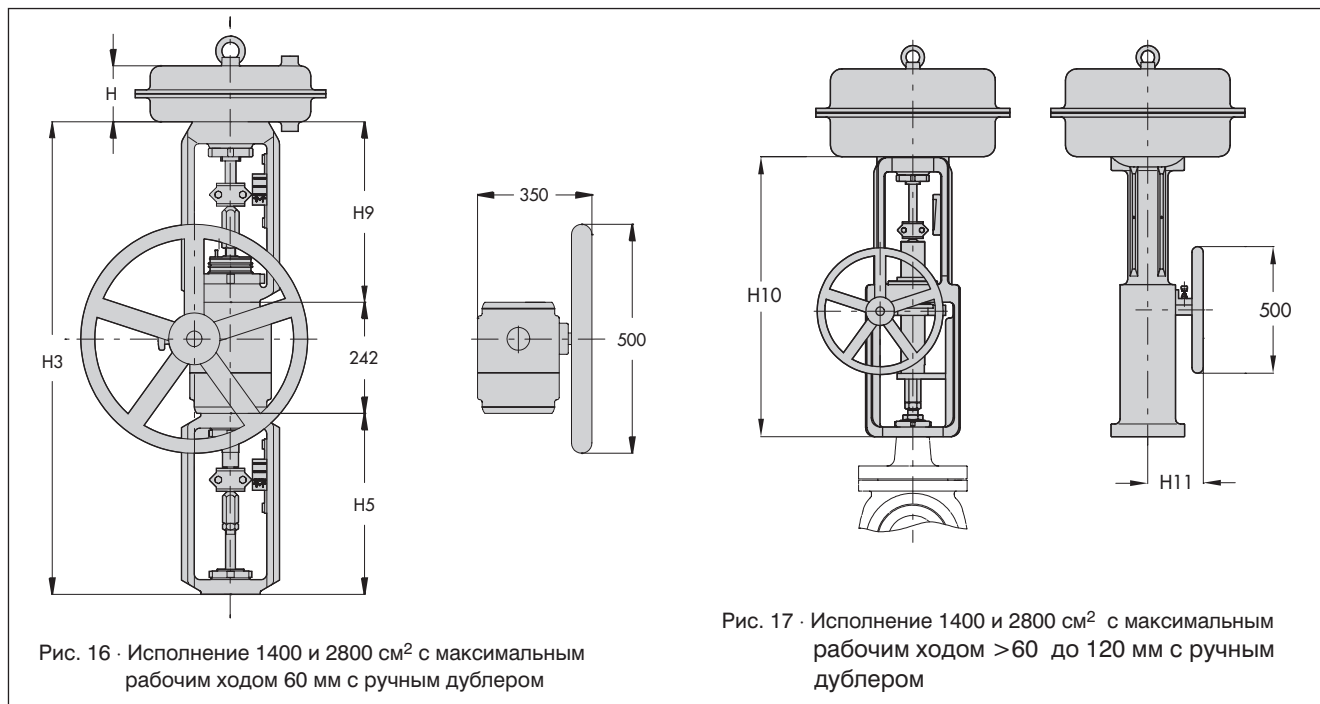
Рис. 15 · Сдвоенный привод

**Таблица 3b · Ручная установка для приводов 1400 и 2800 см<sup>2</sup> с боковым расположением колеса · Номинальный ход ≤ 60 мм.**

Регулир. клапан DN	50 ... 100		125 ... 150		200 ... 250		300 ... 400	
Отверстие седла	≤100		≤150		≤200		≤200	
Ход	30		60		60		60	
Регулир. привод см <sup>2</sup>	1400	2800	1400	2800	1400	2800	1400	2800
H3	930	1200	1030	1200	1030	1200	1140	1225
H5	295	480	395	480	395	480	480	480
H9	395	480	395	480	395	480	395	–
Вес с приводом ок. кг	150	405	155	575	155	575	175	575

**Таблица 3с · Ручная установка для приводов с боковым расположением колеса · Номинальный ход > 60 до 120 мм.**

Регулир. привод см <sup>2</sup>	2800	2 x 2800
H10	1105	1105
H11	220	220
Доп. вес ок. кг	250	250



**При заказе требуются следующие данные:**

Исполнительный привод Тип 3271 / 3271-5  
 Ручной дублир  
 Ограничитель хода  
 Коррозионно-стойкое исполнение

Сдвоенный привод  
 Площадь мембраны ... см<sup>2</sup>  
 Ход ... мм  
 Номин. диапазон сигналов ... бар  
 Направление действия FA / FE  
 Подключение давления G ... / NPT...  
 Тарельчатая мембрана NBR / EPDM

С правом на технические изменения.



SAMSON AG · MESS- UND REGELTECHNIK  
 Weismüllerstraße 3 · D-60314 Frankfurt am Main  
 Telefon (0 69) 4 00 90 · Telefax (0 69) 4 00 95 07  
 Internet: <http://www.samson.de>

**T 8310 RU**