

Пневматический сервопривод тип 3277 под интегрированные позиционеры



Применение

Привод простого действия для исполнительных органов, таких как регулирующие клапаны конструкций 240, 250, 280 и регулирующие заслонки.

**Эффективная поверхность мембран от 120 до 700 см².
Номинальный ход от 7,5 до 30 мм.**

Пневматические сервоприводы тип 3277 являются мембранными приводами с тарельчатой мембраной и встроенными эксцентрическими пружинами. Конструкция и принцип работы аналогичны сервоприводу тип 271 (подробности см. в типовом листе Т 8310).

Нижний мембранный диск жестко соединен с рамой, которая служит для размещения пневматического или электро-пневматического позиционера.

Такое непосредственное присоединение дает следующие преимущества:

- Механически жесткое и точное присоединение, исключающее разрегулирование при транспортировке.
- Передача хода, защищенная от соприкосновения и внешних влияний, в соответствии с требованиями UVV (VBG 5)
- Простое пневматическое соединение между приводом и позиционером.

Другие преимущества этих пневматических сервоприводов:

Небольшая конструктивная высота, высокое быстродействие, различные диапазоны давления управляющего импульса.

Реверсирование направления действия и изменение диапазона давления исполнительного импульса возможны без специального инструмента.

У сервопривода типа 3277-5, поступающее от позиционера давления управляющего импульса P_{st} подводится независимо от направления действия привода и позиционера и без трубной обвязки, по выбору, в верхнюю или нижнюю мембранную камеру за счет соответствующего изменения положения отражательной пластины.

Исполнения

Тип 3277 · Пневматический сервопривод (рис. 1), рабочая поверхность мембраны 240, 350 и 700 см².

Тип 3277 · Пневматический сервопривод с ручным регулированием на верхней крышке мембраны.

Рабочая поверхность мембраны 240, 350 и 700 см².

Тип 3277-5 · Пневматический сервопривод (рис. 2) с рабочей поверхностью мембраны 120 см².



Рис. 1 · Пневматический сервопривод тип 3277, смонтированный к регулиющему клапану тип 241



Рис. 2 · Пневматический сервопривод тип 3277-5, смонтированный к микроклапану тип 3510

Принцип работы (рис. 3 и 4)

Давление управляющего импульса P_{st} создает на мембране (2) усилие, которое уравнивается пружинами (4). Количество и предварительное напряжение пружин определяют диапазон давления управляющего импульса с учетом номинального хода.

Ход H пропорционален давлению управляющего импульса P_{st} .

Направление действия штока привода (6) зависит от положения пружин и места присоединения давления управляющего импульса.

Сервоприводы могут быть поставлены со следующими положениями безопасности:

«Шток привода усилием пружин выдвигается (FA)»:
При снятии давления с мембраны или при отключении воздуха питания шток привода (6) усилием пружин перемещается в нижнее конечное положение.

«Шток привода усилием пружин втягивается (FE)»:
При снятии давления с мембраны или при отключении воздуха питания шток привода (6) усилием пружин (4) втягивается.

У сервопривода типа 3277 давление управляющего импульса P_{st} подводится через внутренний канал в нижнюю камеру мембраны.

Благодаря этому, для наиболее широко применяющегося положения безопасности шток привода усилием пружин выдвигается / FA («клапан закрывается») трубная обвязка не требуется.

Сервопривод тип 3277-5 сконструирован так, что давление управляющего импульса P_{st} может подводиться, по выбору, в нижнюю или верхнюю мембранные камеры через внутренние каналы. В обоих случаях камера неизбежно оказывается связанной с внутренней полостью корпуса. За счет этого исключается проникновение воздуха снаружи и обеспечивается защита позиционера от возможной коррозии.

Направление подвода воздуха определяется положением отражательной пластины.

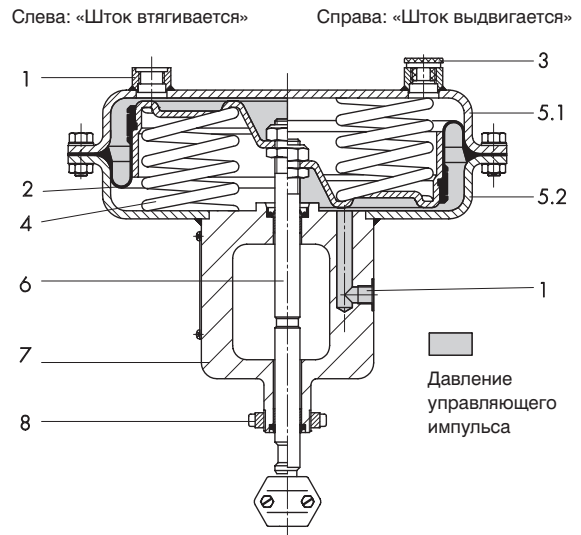


Рис. 3 · Разрез сервопривода типа 3277

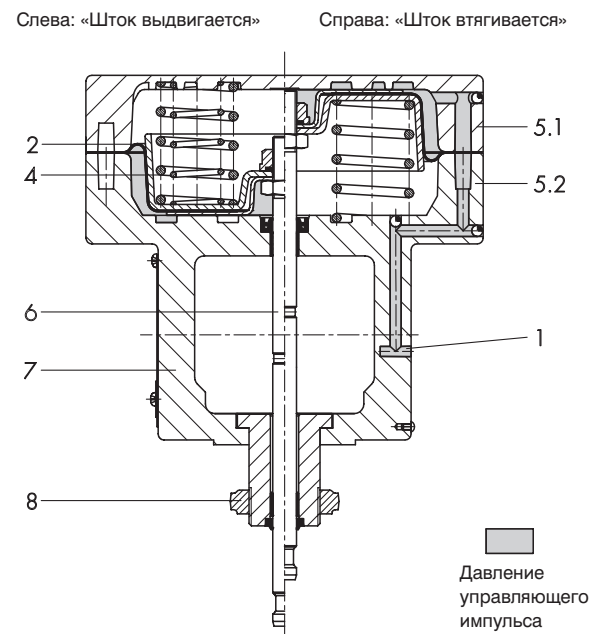


Рис. 4 · Разрез сервопривода типа 3277-5

Экспликация к рис 3 и 4

- | | |
|---|------------------------------|
| 1. Присоединение для давления управляющего импульса | 5.1. Верхняя крышка мембраны |
| 2. Мембрана | 5.2. Нижняя крышка мембраны |
| 3. Деаэрация | 6. Шток привода |
| 4. Пружины | 7. Корпус |
| | 8. Рым-гайка |

Таблица 1 · Техническая характеристика

Исполнение	Тип 3277	Тип 3277-5
Макс. допустимое давление воздуха питания	6 бар	
Допустимые температуры при длительном режиме работы	Стандартный материал NBR -35 до +90 °С	
	Специальный материал EPDM -35 до +120 °С при чистом воздухе, не содержащем масло	—
Материалы (WN= номер материала)		
Тарельчатая мембрана	NBR (нитрил-каучук) с прослойкой ткани	
	EPDM с прослойкой ткани	—
Шток привода	1.4305	
Уплотнение штока привода	NBR (нитрил-каучук)	
	EPDM	—
Крышка мембраны	Стальной лист с пластмассовым покрытием	Алюминиевое литье под давлением, с пластмассовым покрытием
Ручное регулирование	Ходовой винт WN 1.4104 Гайка WN 1.4006	—

При заказе необходимо указать следующие данные

Сервопривод тип 3277/ тип 3277-5

Тип 3277 с / без ручного регулирования

 Рабочая поверхность мембраны ... см², ход ... мм

Диапазон давления управляющего импульса ... бар,

Направление действия: «Выдвигающийся шток привода» / «Втягивающийся шток привода»

Материал мембраны: NBR / EPDM

С позиционером типа ... / без

Таблица 2 · Диапазоны давления управляющего импульса · Все величины давл. даны в барах (избыточное давл.). Значения в серых графах относятся к нормальному случаю (т.е. эксплуатации при номинальном ходе).

При соответствующем повышении давления управляющего импульса может быть достигнут приведенный в таблице максимальный ход.

Диапазоны давления управляющего импульса в белых графах действительны при предварительном напряжении пружин, причем последнее предусматривает работу при номинальном или уменьшенном ходе

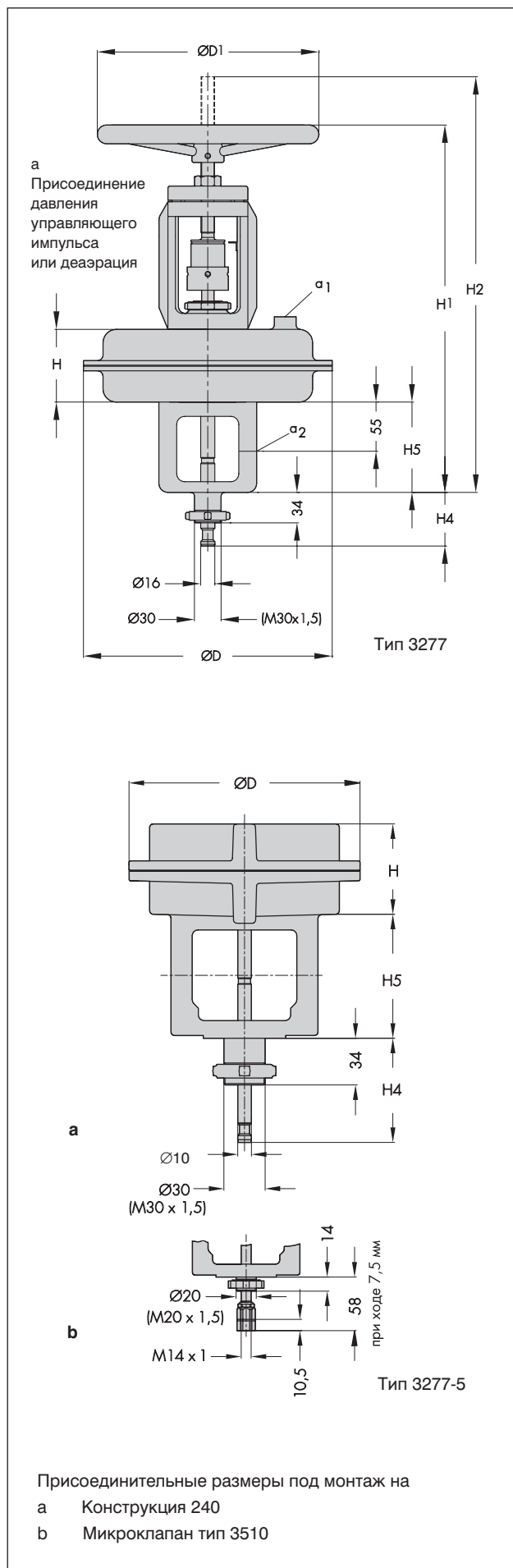
Предварительное напряжение пружин для направления действия «Усилие пружин втягивает шток привода (FE)» невозможно.

Рабочая площадь мембраны (см ²)	Номинальный ход (мм)	Объемный ход (дм ³)	Дополнительное предвар. напряжение пружин (%) ¹⁾	Диапазон давления исполнительного импульса для исполнения «FA»										Макс. ход.
				Количество пружин										
				3	3	6	6	12	12	6	12	18		
120	7,5	0,009	—	0,4...0,8	—	0,8...1,6	—	—	—	1,7...2,1	2,4...3,0	—	9	
	15	0,18	12,5	0,2...1,0	—	0,4...2,0	—	—	—	1,4...2,3	2,1...3,3	—		
240	15	0,36	12,5	0,2...1,0	0,3...1,1	0,4...2,0	0,6...2,2	0,6...3,0	0,9...3,3	—	—	—	17	
350	15	0,53	25	0,2...1,0	0,4...1,2	0,4...2,0	0,8...2,4	0,6...3,0	1,2...3,6	1,4...2,3	2,1...3,3	—	22	
700	15	1,10	75	—	0,8...1,2	—	1,6...2,4	—	2,4...3,6	1,85...2,3	2,7...3,3	3,45...4,3	22	
	30	2,10	25	0,2...1,0	0,4...1,2	0,4...2,0	0,8...2,4	0,6...3,0	1,2...3,6	1,4...2,3	2,1...3,2	2,6≤4,3		
Дополн. предвар. напряж. пружин					X		X		X	X	X	X		

¹⁾ Дополнительное предварительное напряжение (только в сборе с клапаном) в % от хода или интервала давления управляющего импульса.

Размеры в мм и вес

Сервопривод-тип		3277-5	3277		
Рабочая площадь	см ²	120	240	350	700
Высота	H	70	65	85	135
	H1	–	400	420	530
	H2 макс.	–	445	465	615
	H4 клапан закрыт	74	75		90
	H5	84	101		
Диаметр	D	168	240	280	390
	D1	–	180	250	250
a1		G 1/8	G 1/4	G 3/8	G 3/8
a2		–	G 3/8	G 3/8	G 3/8
Вес кг, ок.	без ручного регулирования	3,2	9	12	26
	с ручным регулированием	–	13	17	31



Право на внесение технических изменений сохраняется



SAMSON AG · MESS- UND REGELTECHNIK
Weismüllerstraße 3 · D-60314 Frankfurt am Main
Postfach 10 19 01 · D-60019 Frankfurt am Main
Telefon (069) 4 00 90 · Telefax (069) 4 00 95 07

T 8311 RU

Va.