

Alkalmazás

Kézi állítószekelyként használt állítótagokra való ráépítésre. Különösen a 240, 250 és 260 típusú sorozatú szelepekre.
Névleges löketek 15 és 30 mm · Névleges állítóerők 32 kN-ig.

A 273 típusú kézi hajtás egy nem emelkedő kézi kerékkel ellátott orsóhajtás.

Jellemzők

Kis beépítési magasság.

Egyszerű kapcsolat az állítószekelyvel.

A DIN 3230, 2. rész szerinti kézi erővel a névleges állítóerők elérhetők (lásd a diagramot).

A szelepállítás az elállítódás ellen reteszel.

Pneumatikus vagy villamos állítómuire való cseréje lehetséges.

Kivitelek

Típus 273-1 · max. 18 kN hajtóerővel és 180 mm-es kézi kerék-átmérővel

Típus 273-2 · max. 32 kN hajtóerővel és 250 mm-es kézi kerék-átmérővel

Összeállítások

a 240 típusú sorozatú szelepekkel, DN 15 ... DN 150 (max. 30 mm lökettel), lásd az 1. táblázatot.

a 250 típusú sorozatú szelepekkel, DN 15 ... DN 100 (DN 100 ... DN 200 max. 30 mm lökettel), lásd az 2. táblázatot.

a 260 típusú sorozatú szelepekkel, DN 80 ... DN 150, lásd az 3. táblázatot.

Szelepek ; 30 mm-es lökettel és/vagy ; 30 kN hajtóműrével külön megrendelésre.

Működési elv

A kézi hajtás egy anya (5) segítségével van a felső szeleprészhez rögzítve. A tengelykapcsoló (6) köti össze a menetes orsót (1) a szelepszárral. A reteszelés (4) rögzíti a kézi kereket (3) és biztosítja a szelepállást az önálló elmozdulás ellen. A szelep csak kihúzott reteszeléssel (4) állítható el.

A kézi hajtás az állítótagon szükséges állítóerőknek megfelelően kerül kiválasztásra.

Rendelési szöveg

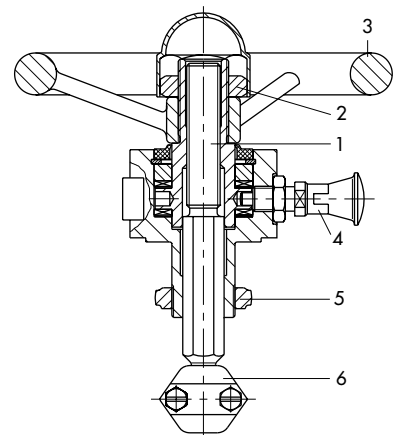
Kézi hajtás Típus 273-1 / 273-2

a ... típusú, DN ..., PN ... méretű állítószekely részére

Ülékfurat ... mm, Δp ... bar



1. ábra · 273 típusú kézi hajtás, 241 típusú szelepre szerelve



2. ábra · Típus 273, metszetábra

- | | | | |
|---|--------------|---|-----------------|
| 1 | Menetes orsó | 4 | Reteszelés |
| 2 | Anya | 5 | Anya |
| 3 | Kézikerék | 6 | Tengelykapcsoló |

Műszaki adatok

Típus		273-1	273-2
Névleges löket	mm	15/30	
Max. löket	mm	23/38	
Max. állítóerő	kN	18	32
Szüks. kézierő a DIN 3230, 2.r. szerint	N	230	300
Max. megeng. hőmérséklet	°C	100	

Anyagminőségek (WN - anyagminőség száma)

Orsó és anya	korrózióálló acél WN 1.4104 ill. WN 1.4006
Ház	St 37-2, porbevonatos
Kézikerék	alumínium

Szelep - kézi hajtás összerendelés

1. táblázat · Típusorozat 240¹⁾

K _{vs} -érték	Ülék-Ø mm-ben	Δp bar-ban		
		40	30	20
≤ 4	≤ 12	Hajtás külön kívánságra		
6,3/10	24	273-1		
16	31	273-1		
25	38	273-1		
35	48	273-1		
60/63	63	273-1		
80/100	80	273-2	273-1	
160	100	– 273-2		
200	110	– 273-2		
260	130	– 273-2		

2. táblázat · Típusorozat 250¹⁾

K _{vs} -érték	Ülék-Ø mm-ben	Δp bar-ban			
		160	100	63	40
≤ 2,5	≤ 12	Hajtás külön kívánságra			
≤ 10	24	273-1			
16	31	273-1			
25	38	273-2	273-1		
40	50	–	273-2	273-1	
63	63	–	–	273-2	
100	80	–	–	–	273-2
160	100	–	–	–	273-2 ²⁾

1) A közölt nyomáskülönbségek a PTFE-tömítésű állítószelepekre érvényesek

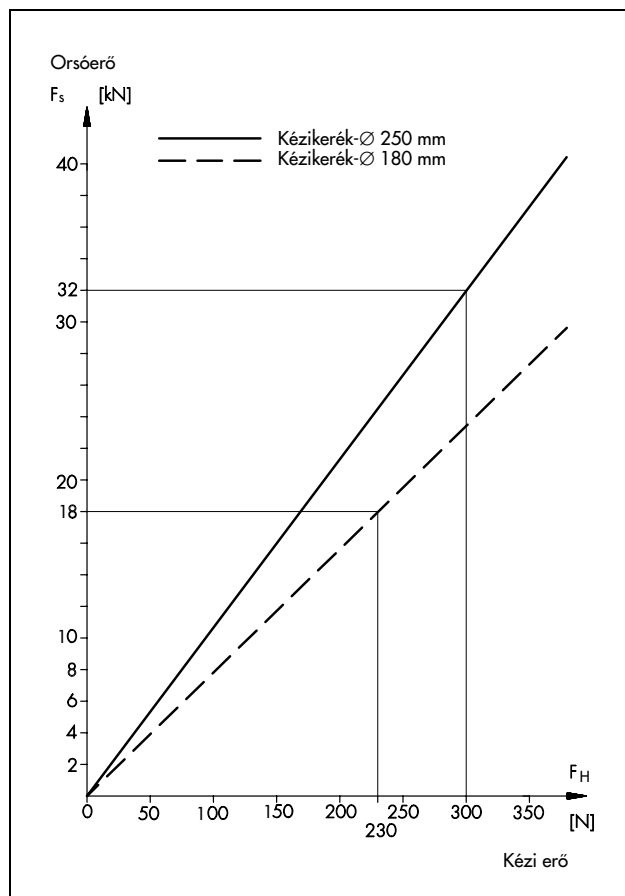
2) Max. 30 bar

3. táblázat · Típusorozat 260

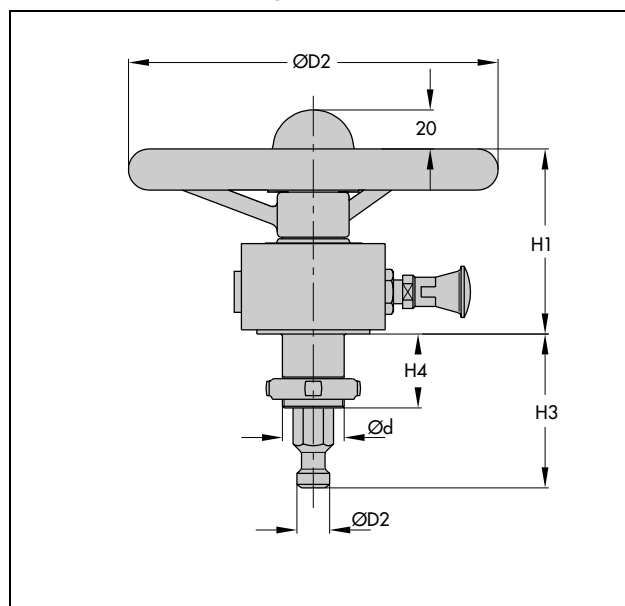
K _{vs} -érték	Ülék-Ø mm-ben	Δp bar-ban	
		6	
		Hajtás	
≥ 4...63	15...65	273-1	
100	80	273-1	
160	100	273-1	
250	125	273-1	
320	150	273-1	

Orsóerő-kézierő-diagram

(kézierők a DIN 3230, 2. rész szerint)



Méretetek mm-ben és tömeg



Típus	H1	H3 (szelep zár) névleges löket 15 mm 30 mm	H4	ØD1	ØD2	Ød	Tömeg kb. kg	
273-1	110	75	90	36	180	16	M30x1,5	2
273-2	115	75	90	36	250	16	M30x1,5	2,5

A kivitelek és méretek változtatásának jogát fenntartjuk.



SAMSON Mérés- és Szabályozástechnikai Kft.
1148 Budapest · Fogarasi út 10-14.
Telefon: (1)-467-2889
Telefax: (1)-252-3064

T 8312 HU

Va.