

## Applicazione

Per l'installazione su valvole che vengono utilizzate come valvole di regolazione manuali, in particolare sulle valvole delle serie 240, 250 e 260.

**Corse nominali 15 e 30 mm · Spinta nominale fino a 32 kN**

L'attuatore a comando manuale Tipo 3273 è un attuatore dotato di asta scorrevole e volantino manuale a posizione fissa.

## Caratteristiche

- Ingombro ridotto
- Collegamento semplice con la valvola di regolazione
- Forza manuale secondo DIN 3230 parte 2
- Bloccaggio dell'asta attuatore contro eventuali spostamenti
- Possibile sostituzione con un attuatore pneumatico o elettrico.

## Versioni

**Tipo 3273-1** · diametro del volantino manuale 180 mm, forza attuatore max. 18 kN.

**Tipo 3273-2** · diametro del volantino manuale 250 mm, forza attuatore max. 32 kN e

attuatori per valvole con corse > 30 mm e/o forza attuatore > 30 kN su richiesta.

## Utilizzato in combinazione con:

**Valvole della serie 240**, da DN 15 a DN 150 (corsa max. 30 mm), vedi tabella 3a.

**Valvole della serie 250**, DN da 15 a 100 (DN da 100 a 200 con corsa max. di 30 mm), vedi tabella 3b.

**Valvole della serie 260**, DN da 80 a 150, vedi tabella 3c.

## Funzionamento

L'attuatore a comando manuale viene fissato saldamente con un dado (5) al coperchio della valvola. Il giunto (6) collega l'asta attuatore filettata (1) all'asta otturatore della valvola. Il bloccaggio dell'asta attuatore (4) arresta il volantino manuale (3) in modo tale che la valvola non si muova. La valvola può muoversi solo se si disinnesta il meccanismo di bloccaggio (4).

## Testo per l'ordinazione

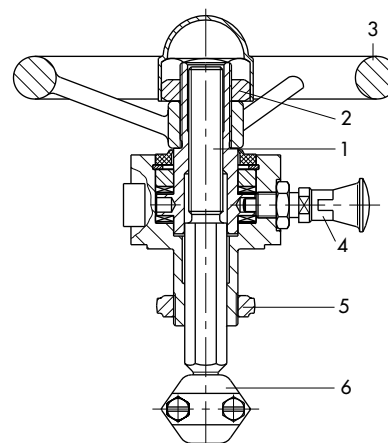
Attuatore a comando manuale Tipo 3273-1/3273-2

per valvola Tipo ..., DN..., PN...

Foro del seggio ...mm,  $\Delta p$  ...bar



Figura 1 · Attuatore a comando manuale Tipo 3273 installato su valvola di regolazione Tipo 3241



- |                            |                            |
|----------------------------|----------------------------|
| 1 Asta attuatore filettata | 4 Meccanismo di bloccaggio |
| 2 Dado filettato           | 5 Dado                     |
| 3 Volantino manuale        | 6 Giunto                   |

Figura 2 · Attuatore a comando manuale Tipo 3273

**Tabella 1 · Dati tecnici**

Tipo	3273-1	3273-2
Corsa nominale mm	15/30	
Corsa max. mm	23/38	
Forza posiz. max. kN	18	32
Forza man. rich. N	230	300
Temperatura max. °C	100	

**Tabella 2 · Materiali**

Asta attuatore e dado filettati	acciaio inox 1.4104 o 1.4006
Corpo	St 37-2, rivestimento in polvere
Volantino manuale	alluminio

**Tabella 3 · Combinazione volantino manuale - valvola**  
**Tabella 3a · Serie 240**

Seggio valvola -Ø in mm	Δp in bar		
	40	30	20
	attuatore		
≤12	su richiesta		
24	3273-1		
31	3273-1		
38	3273-1		
48	3273-1		
63	3273-1		
80	3273-2	3273-1	
100	-	3273-2	
110	-	3273-2	
130	-	-	3273-2

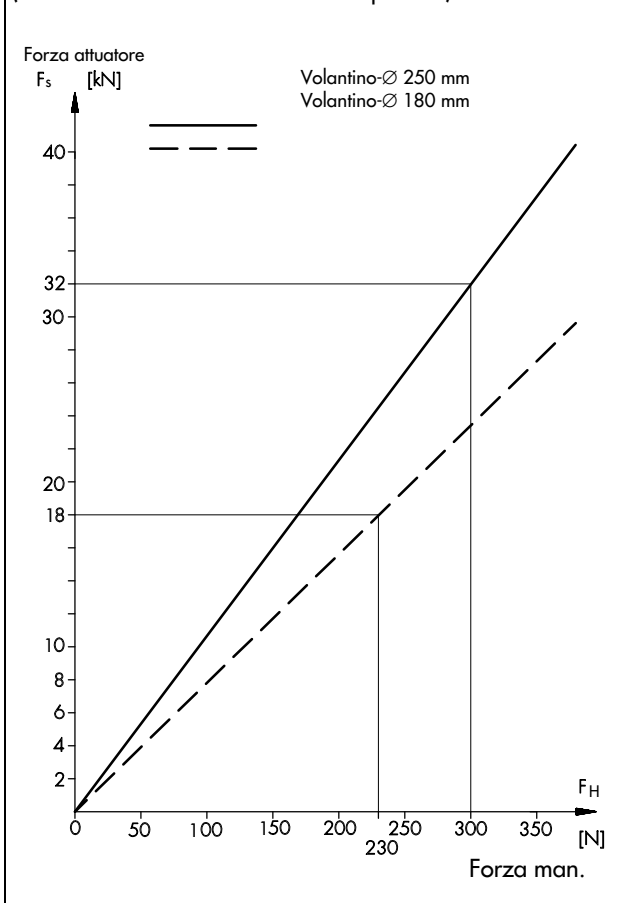
**Tabella 3b · Serie 250**

Seggio valvola -Ø in mm	Δp in bar			
	160	100	63	40
	attuatore			
≤12	su richiesta			
24	3273-1			
31	3273-1			
38	3273-2	3273-1		
50	-	3273-2	3273-1	
63	-	-	3273-2	
80	-	-	-	3273-2
100	-	-	-	3273-2

**Tabella 3c · Serie 260**

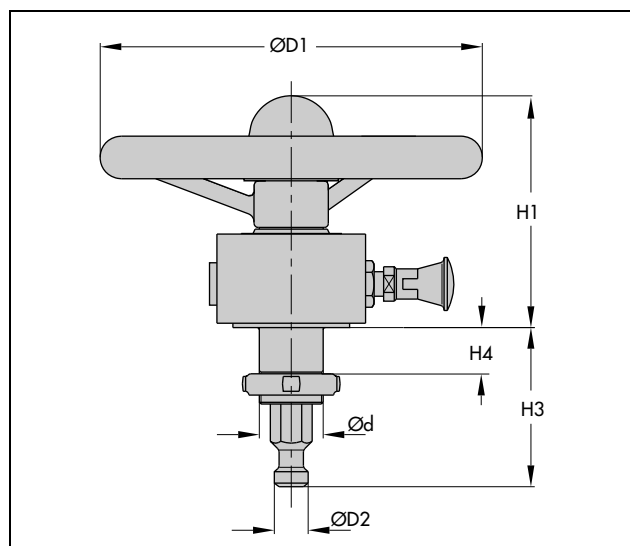
Seggio valvola -Ø in mm	Δp = 6 bar
	attuatore
15...65	3273-1
80	3273-1
100	3273-1
125	3273-1
150	3273-1

**Diagramma forza attuatore - forza manuale**  
(Forze manuali secondo DIN 3230 parte 2)



**Dimensioni in mm e Pesì**

Tipo	H1	H3 (V. chiusa) Corsa nominale		H4	ØD1	ØD2	Ød	Peso ca. kg
		15 mm	30 mm					
3273-1	130	75	90	22	180	16	M 30x1,5	2
3273-2	135	75	90	22	250	16	M 30x1,5	2,5



Ci riserviamo il diritto di modifica.

