

Anwendung

Doppeltwirkender pneumatischer Kolbenantrieb für die Ventilbaureihe Typ 3241 PSA

Antriebsfläche 314, 490 und 804 cm²

Nennhub 15 bis 30 mm

Die Antriebe werden bevorzugt mit Ventilen vom Typ 3241 in Pressure-Swing-Adsorptions-Anlagen (PSA) eingesetzt und zeichnen sich aus durch:

- geringe Bauhöhe
- hohe Stellkräfte durch den Zuluftdruck von max. 6 bar
- geringe Reibung
- Temperaturbereich von -30 bis +80 °C

Die Antriebe mit der Antriebsfläche 314 und 490 cm² sind fest mit einem Joch verbunden, das der Aufnahme eines pneumatischen oder elektropneumatischen Stellungsreglers dient. Durch diesen Direktanbau ergeben sich folgende Vorteile:

- mechanisch feste und exakte Verbindung
- keine Dejustierung beim Transport
- gegen Berührung und äußere Einflüsse geschützter Hubabgriff, der die Anforderungen der UVV (VBG 5) erfüllt
- einfache pneumatische Verbindung zwischen Antrieb und Stellungsregler

Bei der Ausführung mit 804 cm² Antriebsfläche entfällt das Joch. Die Anbaugeräte werden über die NAMUR-Schnittstelle montiert.

Ausführungen

- **Typ 3275** · Pneumatischer Kolbenantrieb (Bild 1), wirksame Antriebsfläche 314 cm²
- **Typ 3275** · Pneumatischer Kolbenantrieb, wirksame Antriebsfläche 490 cm²
- **Typ 3275** · Pneumatischer Kolbenantrieb, wirksame Antriebsfläche 804 cm² mit Stellungsregleranbau an NAMUR-Schnittstelle

Weitere Ausführungen

- **Größere Hübe** · auf Anfrage
- **Erweiterter Temperaturbereich bis -40 °C** · auf Anfrage
- Ausführung mit Seitlicher Handverstellung · vgl. Typenblatt
▶ T 8312
- **Sonderausführung mit Hilfsfeder** · zum Erreichen einer definierten Endlage bei Ausfall der Hilfsenergie



Bild 1: Kolbenantrieb Typ 3275 mit integriertem Stellungsregler und Magnetventil auf Ventil Typ 3241 PSA

Wirkungsweise

Der doppelwirkende pneumatische Kolbenantrieb Typ 3275 mit 314, 490 und 804 cm² Antriebsfläche besteht aus dem Deckel (4), dem Boden (10) und dem Kolben (9). Die Kuppelungsschellen verbinden die Kolbenstange (1) des Antriebs mit der Kegelstange eines Hubventils.

Der Stelldruck p_{st} erzeugt an der Kolbenfläche A die Kraft $F = p_{st} \cdot A$, die von einem entsprechenden Gegendruck ausgegogen wird. Über die beiden Anschlüsse (G 3/8 oder G 1/2) wird der Kolben mit Stelldruck beaufschlagt.

Die Antriebe mit 314 und 490 cm² Antriebsfläche sind fest mit einem Joch verbunden, das der Aufnahme eines pneumatischen oder elektropneumatischen Stellungsreglers dient, vgl. Bild 2.

Bei der Ausführung mit 804 cm² Antriebsfläche entfällt das Joch, vgl. Bild 3. Die Anbaugeräte werden über die NAMUR-Schnittstelle angebaut.

Der doppelwirkende Kolbenantrieb ist ohne Federn ausgeführt. Bei Verringerung des Stelldrucks oder bei Ausfall der Hilfsenergie wird keine definierte Endlage erreicht.

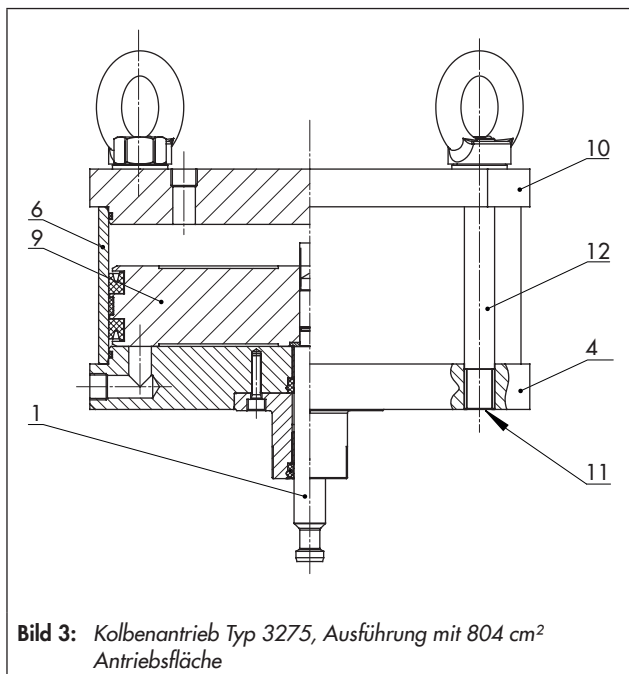


Bild 3: Kolbenantrieb Typ 3275, Ausführung mit 804 cm² Antriebsfläche

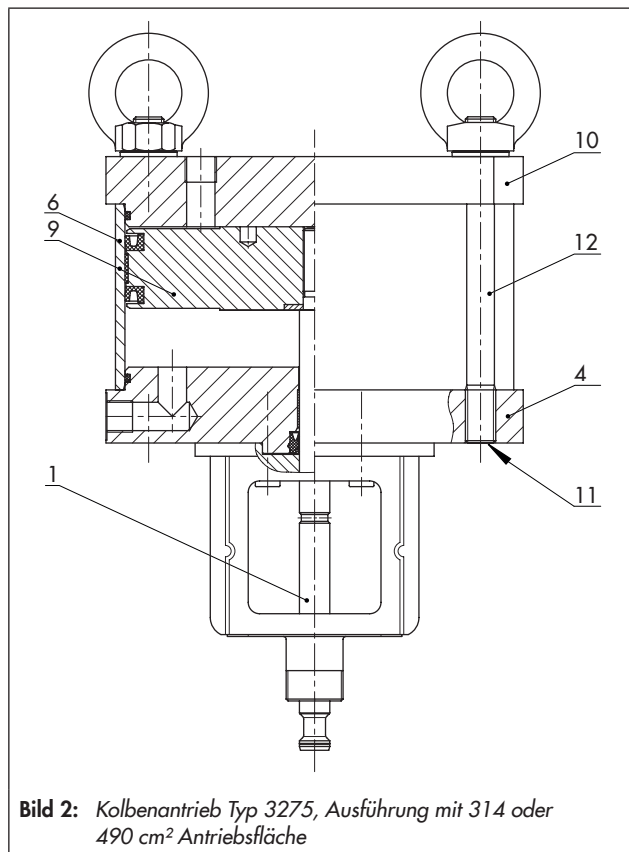


Bild 2: Kolbenantrieb Typ 3275, Ausführung mit 314 oder 490 cm² Antriebsfläche

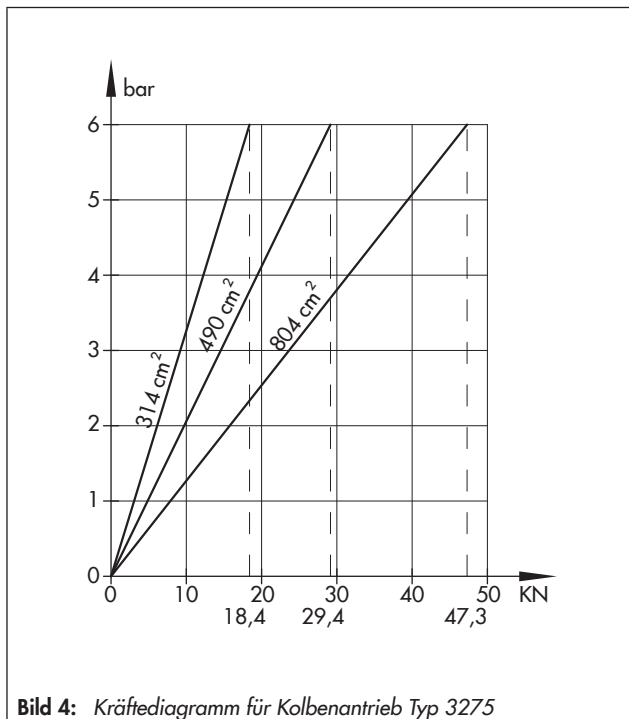


Bild 4: Kräfte-Druckdiagramm für Kolbenantrieb Typ 3275

Legende zu Bild 2 und Bild 3

1	Kolbenstange	10	Boden
4	Deckel	11	Bundmutter
6	Rohr	12	Zugstange
9	Kolben		

Tabelle 1: Technische Daten

Ausführung	Typ	3275					
		314		490		804	
Antriebsfläche	cm ²						
Zulufdruck	max	6 bar		6 bar		6 bar	
Nennhub	mm	15	30	15	30	15	30
Hubvolumen	cm ³	471	942	735	1470	1206	2412
Luftanschluss		G 3/8		G 1/2		G 1/2	
Max. zul. Leckage (t ≥ 0 °C)		50 cm ³ /min		58 cm ³ /min		70 cm ³ /min	
Zul. Temperaturbereich für Dauerbetrieb		-30...+80 °C · erweiterter Temperaturbereich bis -40 °C auf Anfrage					
Konformität		ERC					

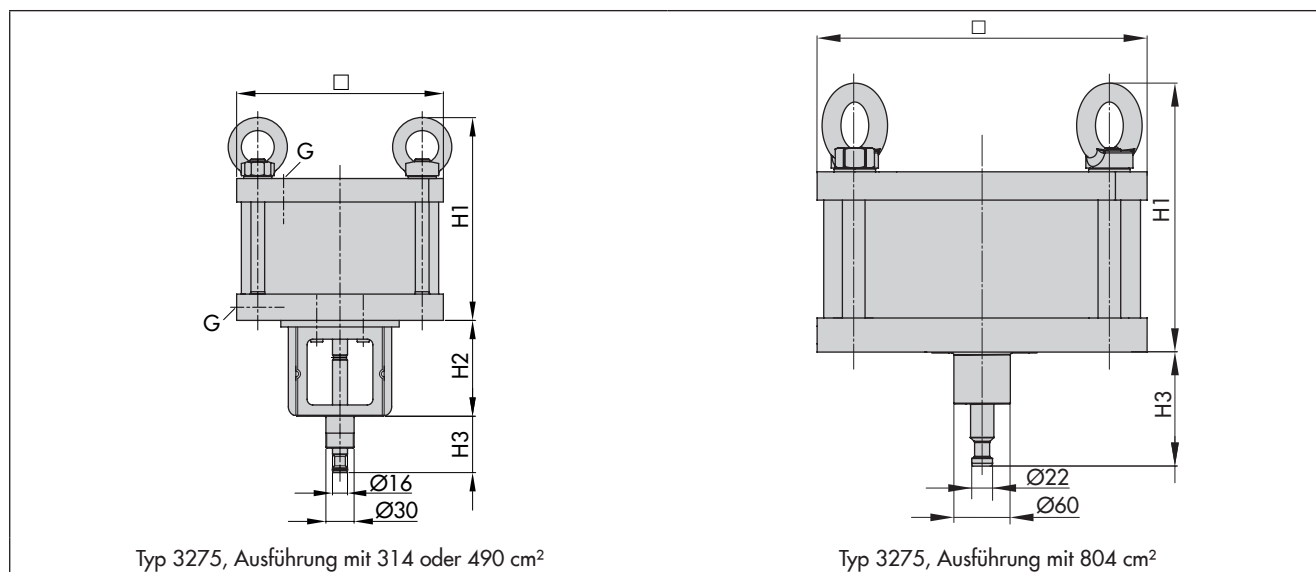
Tabelle 2: Werkstoffe

Zylinderrohr	3.3206, eloxiert
Deckel/Boden	3.3547, eloxiert
Kolbenführungsband	PTFE
Kolbenstange	1.4548.4
Kolbenstangenführung	Iglidur
Ringmutter	C15/A2E
Joch	1.0460
Dichtungen	NBR/PU

Tabelle 3: Maße und Gewichte

Antrieb	Typ	3275					
		314		490		804	
Antriebsfläche	cm ²						
Nennhub	mm	15	30	15	30	15	30
Hubvolumen	cm ³	471	942	735	1470	1206	2412
□	mm	220		280		350	
H1 inkl. Hebeöse	mm	225 ¹⁾		250 ¹⁾		286	
H2	mm	102		102		-	
H3 (Stange eingefahren)	mm	60		60		60	
Luftanschluss		G 3/8		G 1/2		G 1/2	
Gewicht	kg	10		17		21	

¹⁾ Bei Sonderausführung (z. B. für tiefe Temperaturen) sind abweichende Maße möglich



Technische Änderungen vorbehalten.



SAMSON AG · MESS- UND REGELTECHNIK
Weismüllerstraße 3 · 60314 Frankfurt am Main
Telefon: 069 4009-0 · Telefax: 069 4009-1507
samson@samson.de · www.samson.de

T 8314

2017-02-20 · German/Deutsch