

# Pneumatische zuigeraandrijving type 3275



## Hoe te gebruiken

Dubbelerkende pneumatische zuigeraandrijving voor de ventielbouwreeks type 3241 PSA

<b>Aandrijfoppervlak</b>	<b>314, 490 en 804 cm<sup>2</sup></b>
<b>Nominale slag</b>	<b>15 tot 30 mm</b>

De aandrijvingen worden bij voorkeur met ventielen van het type 3241 in Pressure Swing-adsorptie-installaties (PSA) ingezet en worden gekenmerkt door:

- lage inbouwhoogte
- hoge stelkrachten door de instrumentenluchtdruk van max. 6 bar
- geringe wrijving
- Temperatuurbereik van -30 tot +80 °C

De aandrijvingen met het aandrijvingsoppervlak 314 en 490 cm<sup>2</sup> zijn vast met een juk verbonden, dat voor de opbouw van een pneumatische of elektro-pneumatische positioner dient. Deze directe montage heeft de volgende voordelen:

- mechanisch vaste en exacte verbinding
- geen ontregeling tijdens het transport
- tegen aanraking en externe invloeden beschermde overbrenging die aan de eisen van de UUV (VBG 5) voldoet
- eenvoudige pneumatische verbinding tussen aandrijving en positioner

Bij de uitvoering met 804 cm<sup>2</sup> aandrijvingsoppervlak komt het juk te vervallen. De aanbouwinstrumenten worden via de NAMUR-interface gemonteerd.

## Uitvoeringen

- **Type 3275** · pneumatische zuigeraandrijving (beeld 1), effectief aandrijvingsoppervlak 314 cm<sup>2</sup>
- **Type 3275** · pneumatische zuigeraandrijving, effectief aandrijvingsoppervlak 490 cm<sup>2</sup>
- **Type 3275** · pneumatische zuigeraandrijving, effectief aandrijvingsoppervlak 804 cm<sup>2</sup> met positionermontage aan NAMUR-interface

## Verdere uitvoeringen

- **Grotere slagen** · op aanvraag
- **Uitgebreid temperatuurbereik tot -40 °C** · op aanvraag
- Uitvoering met zijdelingse handbediening · zie typeblad ► T 8312
- **Afwijkende uitvoering met hulpveer** · voor het bereiken van een gedefinieerde eindpositie bij uitval van de hulpenergie



**beeld 1:** Zuigeraandrijving type 3275 met geïntegreerde positioner en magneetventiel op ventiel type 3241 PSA

## Bedrijfsmodus

De dubbelwerkende pneumatische zuigeraandrijving type 3275 met 314, 490 en 804 cm<sup>2</sup> aandrijvingsoppervlak bestaat uit het deksel (4), de bodem (10) en de zuiger (9).

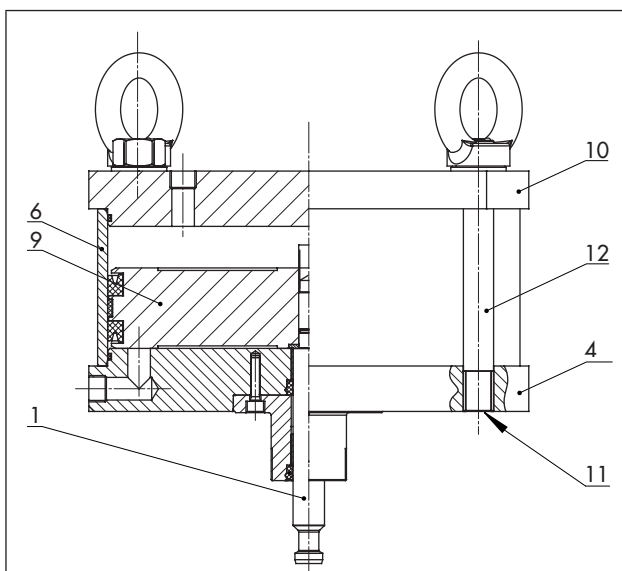
De koppelingsklemmen verbinden de zuigerstang (1) van de aandrijving met de klepsteen van een slagventiel.

De regeldruk  $p_{st}$  genereert op het zuigeroppervlak A de kracht  $F = p_{st} \cdot A$ , die door een dienovereenkomstige tegendruk uitgebalanceerd wordt. Via beide aansluitingen (G 3/8 of G 1/2) wordt de regeldruk naar de zuiger geleid.

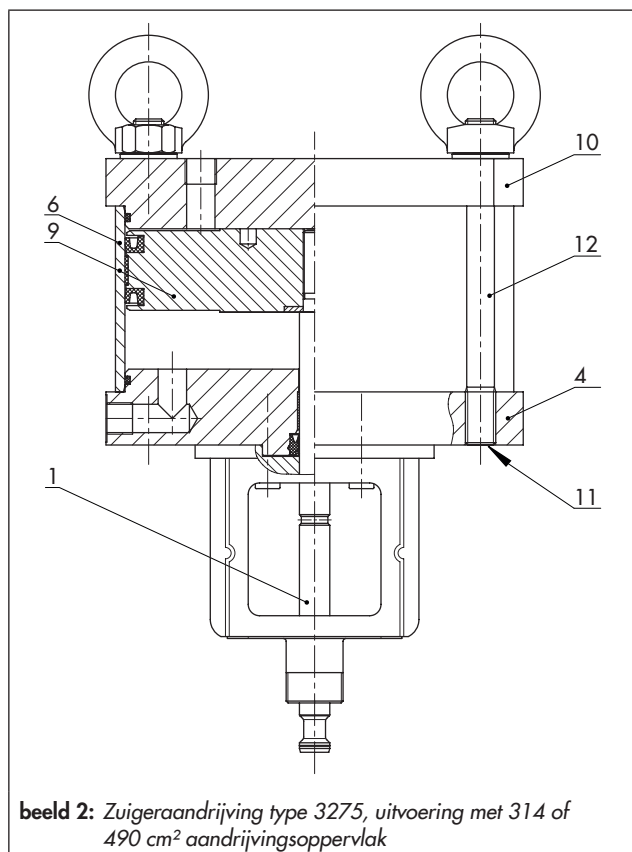
De aandrijvingen met 314 en 490 cm<sup>2</sup> aandrijvingsoppervlak zijn vast met een juk verbonden dat voor de opname van een pneumatische of elektropneumatische positioner dient; zie beeld 2.

Bij de uitvoering met 804 cm<sup>2</sup> aandrijvingsoppervlak komt het juk te vervallen; zie beeld 3. De aanbouwinstrumenten worden via de NAMUR-interface gemonteerd.

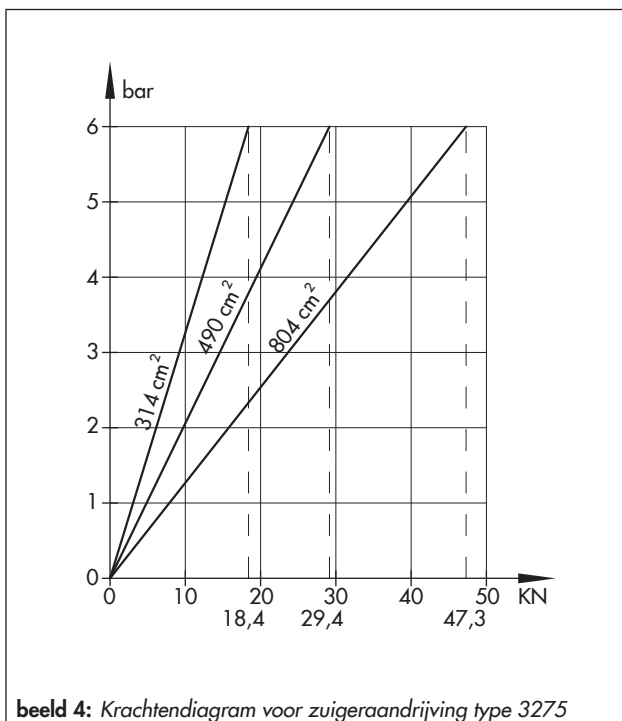
De dubbelwerkende zuigeraandrijving is zonder veren uitgevoerd. Bij vermindering van de regeldruk of bij uitval van de hulpenergie wordt geen gedefinieerde eindpositie bereikt.



beeld 3: Zuigeraandrijving type 3275, uitvoering met 804 cm<sup>2</sup> aandrijvingsoppervlak



beeld 2: Zuigeraandrijving type 3275, uitvoering met 314 of 490 cm<sup>2</sup> aandrijvingsoppervlak



beeld 4: Krachtendiagram voor zuigeraandrijving type 3275

### Legenda voor beeld 2 en beeld 3

1	Zuigerstang	10	Bodem
4	Deksel	11	Kraagmoer
6	Buis	12	Trekstang
9	Zuiger		

**tafel 1: Technische gegevens**

Uitvoering	Type	3275					
		314		490		804	
Aandrijfoppervlak	cm <sup>2</sup>						
Luchtdruk	max	6 bar		6 bar		6 bar	
Nominale slag	mm	15	30	15	30	15	30
Slagvolume	cm <sup>3</sup>	471	942	735	1470	1206	2412
Luchtaansluiting		G 3/8		G 1/2		G 1/2	
Max. toeg. lekkage (t ≥ 0 °C)		50 cm <sup>3</sup> /min		58 cm <sup>3</sup> /min		70 cm <sup>3</sup> /min	
Toeg. temperatuurbereik voor continue werking		-30...+80 °C · uitgebreid temperatuurbereik tot -40 °C op aanvraag					
Conformiteit		<b>ERC</b>					

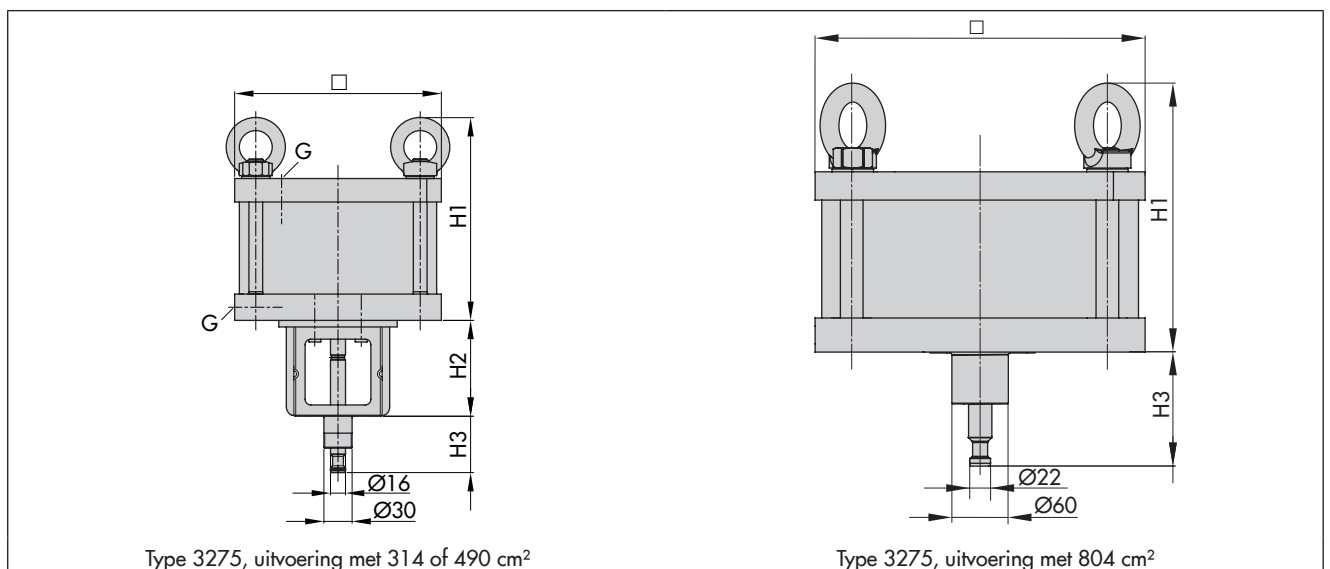
**tafel 2: Materialen**

Cilinderbuis	3.3206, geanodiseerd
Deksel/bodem	3.3547, geanodiseerd
Zuigergeleidingsband	PTFE
Zuigerstang	1.4548.4
Zuigerstanggeleiding	Iglidur
Ringmoer	C15/A2E
Juk	1.0460
Pakkingen	NBR/PU

**tafel 3: Maten en gewichten**

Aandrijving	Type	3275					
		314		490		804	
Aandrijfoppervlak	cm <sup>2</sup>						
Nominale slag	mm	15	30	15	30	15	30
Slagvolume	cm <sup>3</sup>	471	942	735	1470	1206	2412
□	mm	220		280		350	
H1 incl. draagoog	mm	225 <sup>1)</sup>		250 <sup>1)</sup>		286	
H2	mm	102		102		-	
H3 (stang ingetrokken)	mm	60		60		60	
Luchtaansluiting		G 3/8		G 1/2		G 1/2	
Gewicht	kg	10		17		21	

<sup>1)</sup> Bij speciale uitvoering (bv. voor lage temperaturen) zijn afwijkende maten mogelijk



Technische wijzigingen voorbehouden.



SAMSON AG · MESS- UND REGELTECHNIK  
Weismüllerstraße 3 · 60314 Frankfurt am Main, Duitsland  
Telefoon: +49 69 4009-0 · Fax: +49 69 4009-1507  
samson@samson.de · www.samson.de

**T 8314 NL**

2018-09-12 · Dutch/Nederlands