

Aplicação

Actuador de pistão pneumático de duplo efeito para a Válvula Tipo 3241 DWA

Área do actuador 314,490 e 804 cm²

Curso nominal 15 a 30 mm

Os actuadores são principalmente utilizados para Válvulas Tipo 3241, em instalações de Adsorção por Variação de Pressão (PSA).

Funcionalidades especiais

- Altura global baixa
- Saída potente devido à pressão máxima de 6 bar
- Baixo nível de atrito
- Temperatura de funcionamento de -30 a 80 °C

Os actuadores com áreas de 314 e 490 cm² são instalados numa arcada, que se destina à montagem de um posicionador pneumático ou electropneumático.

Este tipo de montagem directa apresenta as seguintes vantagens:

- Ligação mecânica firme e exacta
- Não existem desajustamentos durante o transporte
- Toma de curso protegida de influências externas e de ser manipulada, de acordo com as Regulamentações alemães em matéria de Prevenção de Acidentes (VBG 5)
- Ligação pneumática simples entre o actuador e o posicionador

O actuador com áreas de 804 cm² não necessita de uma arcada. Os acessórios da válvula são instalados na interface NAMUR.

Versões

- Tipo 3275 · Actuador de Pistão Pneumático (Fig. 1), área da membrana de 314 cm²
- Tipo 3275 · Actuador de Pistão Pneumático, área da membrana de 490 cm²
- Tipo 3275 · Actuador de Pistão Pneumático, área da membrana de 804 cm², com ligação directa do posicionador à interface NAMUR.

Versões adicionais

- Maiores cursos sob consulta

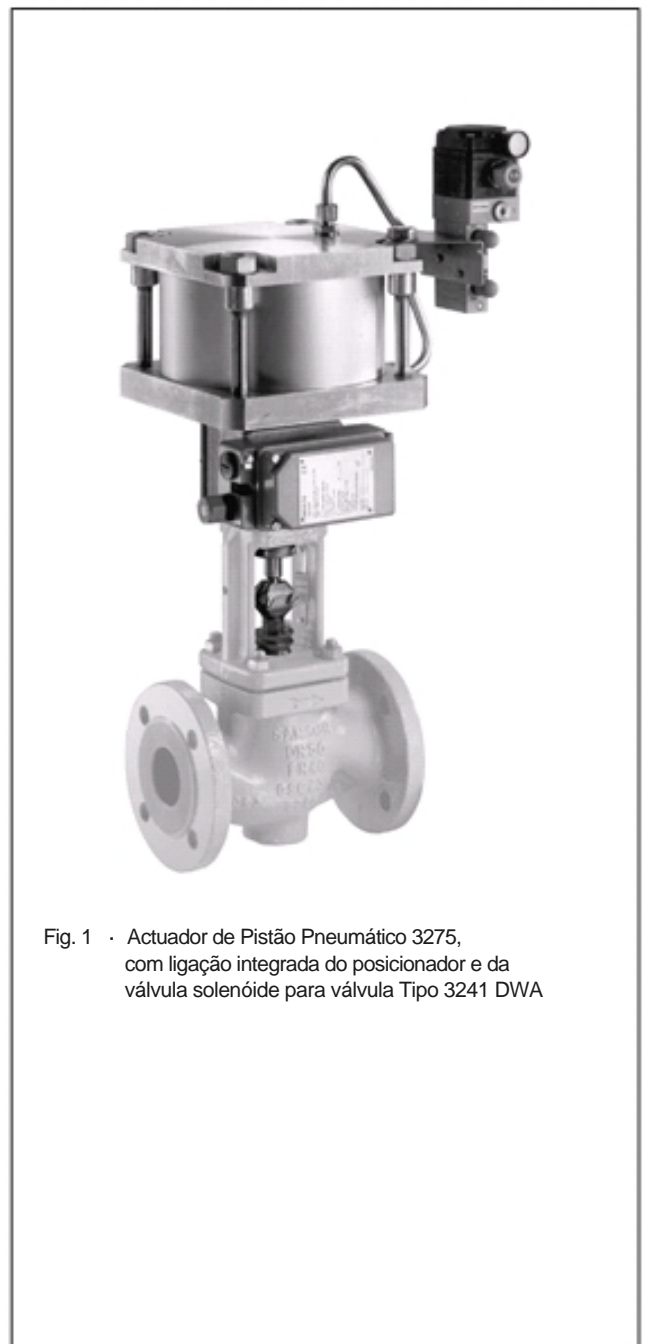


Fig. 1 · Actuador de Pistão Pneumático 3275, com ligação integrada do posicionador e da válvula solenóide para válvula Tipo 3241 DWA

Princípio de funcionamento

O pistão (6) do actuador é submetido à pressão do ar de alimentação, através das duas ligações (G $\frac{3}{8}$ ou G $\frac{1}{2}$).

O actuador de pistão de efeito duplo não tem uma acção de segurança definida, já que não tem molas.

Legendas para as Fig. 3 e 4

- 1 Haste do pistão
- 2 Arcada para ligação directa do posicionador e/ou interruptor de segurança
- 3 Mancal liso
- 4 Junta
- 5 Fita de deslizamento do pistão
- 6 Pistão
- 7 Vedação/junta de haste

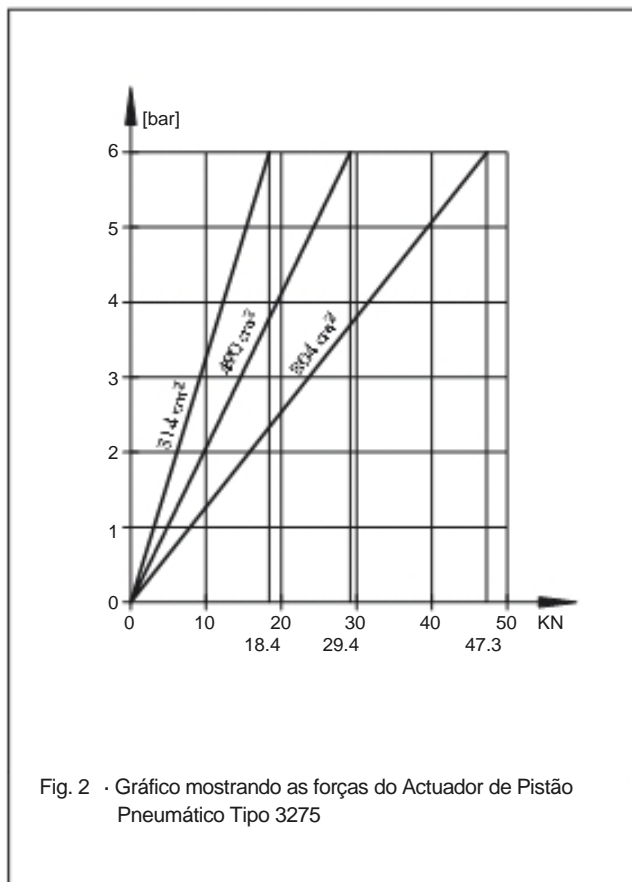


Fig. 2 · Gráfico mostrando as forças do Actuador de Pistão Pneumático Tipo 3275

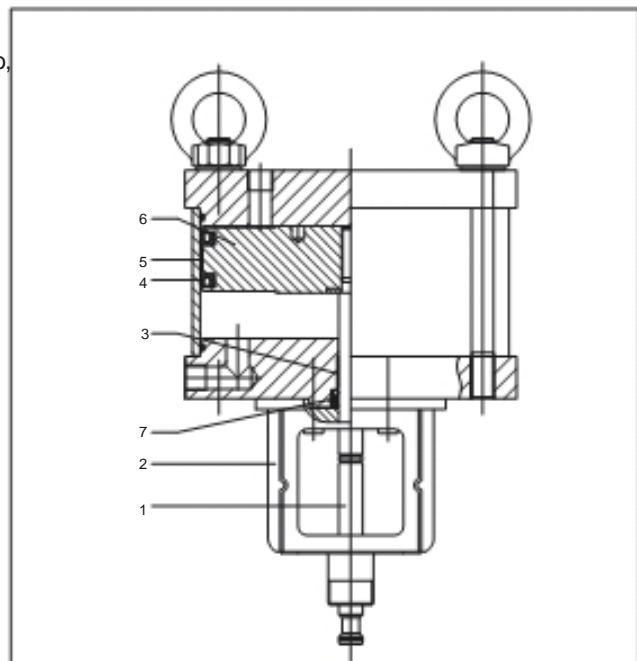


Fig. 3 · Actuador de Pistão Pneumático Tipo 3275, versão com uma área do actuador de 314 ou 490 cm²

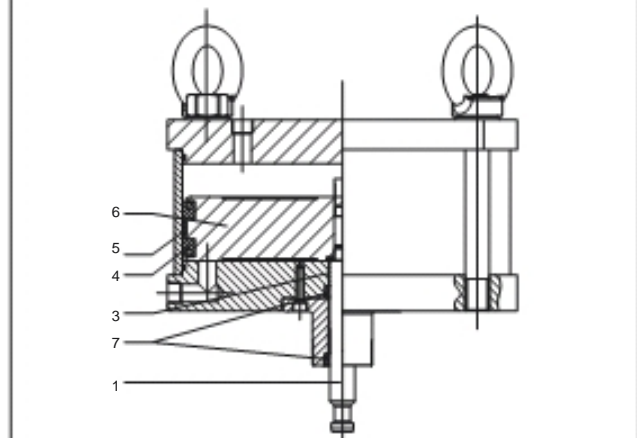


Fig. 4 · Actuador de Pistão Pneumático Tipo 3275, versão com uma área do actuador de 804 cm²

Tabela 1 · Dados técnicos

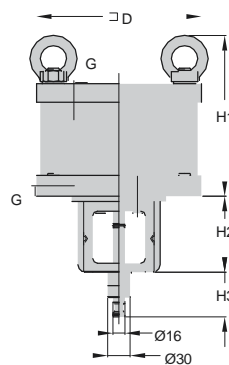
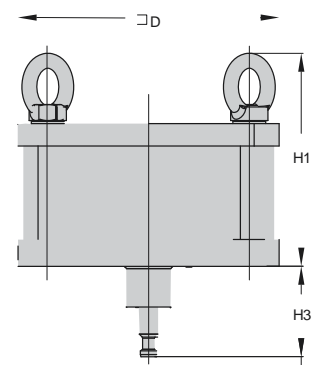
Versão	Tipo	3275					
Área do actuador	cm ²	314		490		804	
Pressão necessária	máx	6 bar		6 bar		6 bar	
Curso nominal	mm	15	30	15	30	15	30
Deslocamento do pistão	cm ³	471	942	735	1470	1206	2412
Ligação do ar		G 3/8		G 1/2		G 1/2	
Fuga máx. permitida (t ≥ 0 °C)		50 cm ³ /min		58 cm ³ /min		70 cm ³ /min	
Temperatura permitida para funcionamento contínuo		-30 ... 80 °C					

Tabela 2 · Materiais

Tubo do cilindro	3.3206, anodizado
Secção superior/em castelo	3.3547, anodizado
Fita do mancal do pistão	PTFE
Haste do pistão	1.4548.4
Fita da haste do pistão	Iglidur
Porca de anel	C 15 / A2E
Arcada	1.0460
Vedantes	NBR/PU

Tabela 3 · Dimensões e pesos

Actuador	Tipo	3275					
Área	cm ²	314		490		804	
Curso nominal	mm	15	30	15	30	15	30
Deslocamento do pistão	cm ³	471	942	735	1470	1206	2412
□D	mm	220		270		350	
Altura H1 c/ anel de levant.	mm	201		220		286	
Altura H2	mm	102		102		-	
Altura H3 (haste para dentro)	mm	60		60		60	
Ligação do ar		G 3/4		G 1/4		G 1/4	
Peso	kg	10		17		21	

Tipo 3275, versão com áreas 314 ou 490 cm²Tipo 3275, versão com área 804 cm²

Especificações sujeitas a alteração sem aviso prévio.



SAMSON AG · MESS- UND REGELTECHNIK
Weismüllerstraße 3 · 60314 Frankfurt am Main · Alemanha
Telefone: +49 69 4009-0 · Fax: +49 69 4009-1507
Site: <http://www.samson.de>

T 8314 PT

2010-07