

Применение

Пневматический поршневой привод двойного действия для монтажа на клапанах типа 3241 DWA.

Поверхность привода 314, 490 и 804 см²

Ход поршня 15 до 30 мм

Приводы в основном используются с клапанами серии 3241 в адсорбционных системах с переключением потоков и имеют следующие преимущества:

- Малая конструктивная высота
- Мощное усилие в соответствии с давлением пневмопитания до 6 атм
- Низкий коэффициент трения
- Диапазон температур от -30 до +800 °С

Привод установлен на раме для возможного присоединения пневматического или электропневматического позиционера. Эта конструкция прямого присоединения имеет следующие преимущества:

- Плотное и точное соединение
- Конструкция в сборе не повреждается во время транспортировки
- Поршень защищен от внешних контактов, что соответствует требованиям Немецких Правил Техники безопасности (VBG 5)
- Простое пневматическое соединение привода с позиционером

Исполнения

- Тип 3275 · Пневматический поршневой привод (рис.1), поверхность мембраны 314 см²
- Тип 3275 · Пневматический поршневой привод поверхность мембраны 490 см²
- Тип 3275 · Пневматический поршневой привод поверхность мембраны 804 см²

Специальные исполнения

- Большие диапазоны хода по запросу



Рис. 1 · Поршневой привод тип 3275 с позиционером и соленоидом на клапане серии 3241 DWA

Принцип действия

Поршень привода приводится в движение воздухом через два присоединения (G 3/8" или G 1/2").

Поршневой привод двойного действия не имеет определенного положения безопасности, ввиду отсутствия пружин.

Таблица 1 · Технические характеристики

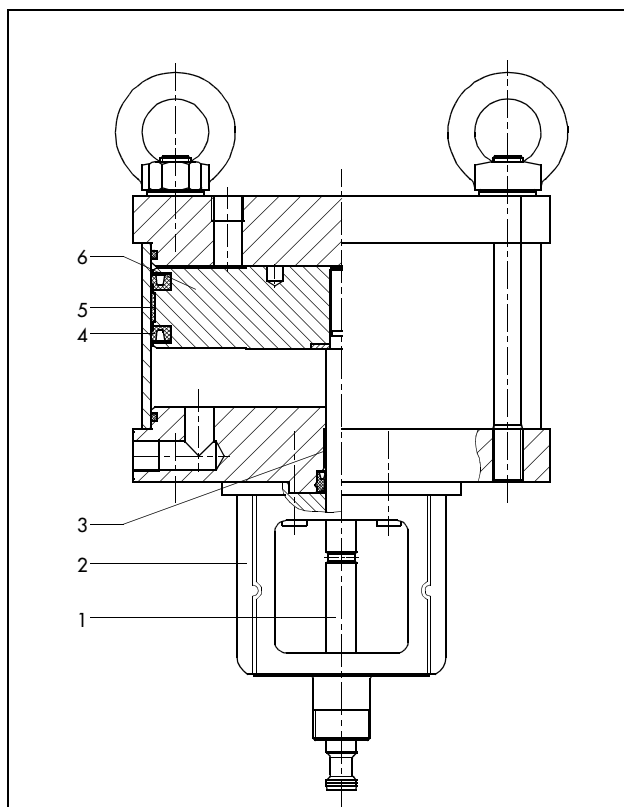
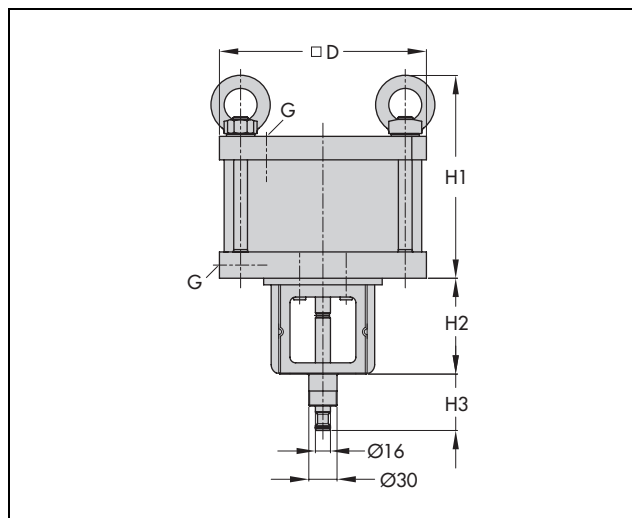
Тип	3275					
	314		490		804	
Площадь привода см ²	314		490		804	
Давление питания макс.	6 атм		6 атм		6 атм	
Ход поршня мм	15	30	15	30	15	30
Объем хода см ³	471	942	735	1470	1260	2412
Пневмоприсоединение	G 3/8		G 1/2		G 1/2	
Макс. протечка (t ≥ 0 °C)	50 см ³ /мин		58 см ³ /мин		70 см ³ /мин	
Диапазон температур	-30 до +80 °C					

Таблица 2 · Материалы

Трубка цилиндра	3.3206, анодирован.
Крышка / нижняя часть	3.3547, анодирован.
Направляющая поршня	PTFE
Шток поршня	1.4548.4
Направляющая штока поршня	Iglidur
Круглая гайка	C 15 / A2E
Скоба	1.0460
Уплотнения	NBR/PU

Таблица 3 · Размеры и вес

Тип	3275					
	314		490		804	
Поверх. мембраны см ²	314		490		804	
Ход поршня мм	15	30	15	30	15	30
Объем хода см ³	471	942	735	1470	1260	2412
Ø-D мм	220		270		350	
H1 с подъемным кольцом мм	201		220		223	
H2 мм	102		102		102	
H3 (шток втянут) мм	60		60		60	
Пневмоприсоединение	G 3/8		G 1/2		G 1/2	
Вес кг	10		17		21	



Пояснения

- 1 Шток поршня
- 2 Рама для прямого монтажа позиционера/концевого выключателя
- 3 Подшипник скольжения
- 4 Уплотнение
- 5 Направляющая поршня
- 6 Поршень

Рис. 2 · Пневматический поршневой привод тип 3275

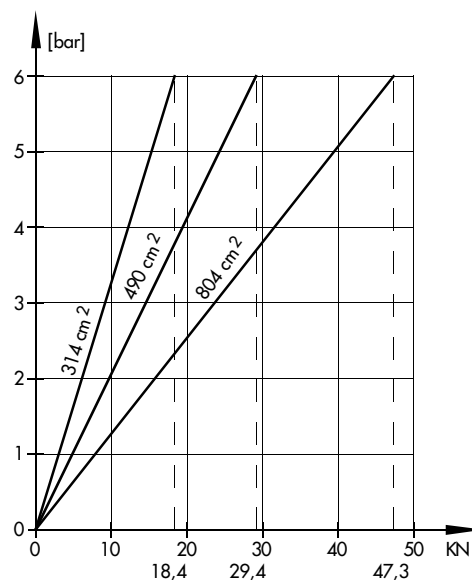


Рис. 3 · Пневматический поршневой привод тип 3275

С правом на технические изменения.

