

应用

用于3241型DWA控制阀系列的双作用活塞式气动执行机构。

执行机构有效面积 314、490和804cm²

额定行程 15 至 30mm

执行机构主要应用在PSA系统（pressure swing adsorption systems 压力波动吸收系统，德语缩写为DWA）内的3241型控制阀。

特点

- 整体高度小
- 推力大，气源压力最大到6巴
- 低摩擦力
- 温度范围为-30到+80°C

执行机构固定在支架上，设计可安装一个气动或电气阀门定位器。

这种直接安装型式有如下优点：

- 紧密和精密连接
- 调整后在运输中不受影响
- 行程不受力矩和外界的影响，符合德国防止事故规范（VBG-5）的要求。
- 执行机构和阀门定位器之间易于连接气管路。

类型

- **3275型 · 气动活塞式执行机构**（图1），膜片有效面积314 cm²
- **3275型 · 气动活塞式执行机构**，膜片有效面积490 cm²
- **3275型 · 气动活塞式执行机构**，膜片有效面积804cm²

其它类型

- 大的行程范围 · 按需求提供



图1 · 3275型气动活塞式执行机构
带集成的阀门定位器和电磁阀
安装在3241型DWA控制阀

工作原理

气源通过两个螺纹接口 ($G^{3/8}$ 或 $G^{1/2}$) 使执行机构的活塞 (6) 受压。

双作用活塞执行机构因没有复位弹簧组件而没有确定的故障-安全动作。

表1 · 技术数据

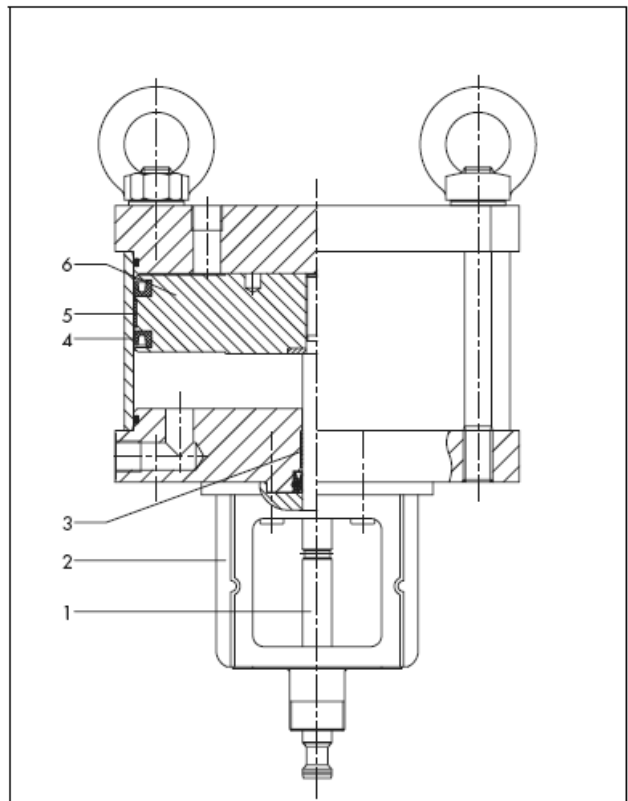
类型	型号	3275					
执行机构面积	cm ²	314		490		804	
气源	最大	6 巴		6 巴		6 巴	
额定行程	mm	15	30	15	30	15	30
行程容积	cm ³	471	942	735	1470	1206	2412
气接口		$G^{3/8}$		$G^{1/2}$		$G^{1/2}$	
最大允许泄漏量 ($t \geq 0^\circ\text{C}$)		50cm ³ /分		50cm ³ /分		70cm ³ /分	
连续工作允许温度范围		- 30 至 80 °C					

表2 · 材料

气缸	3.3206, 电镀
上盖/下盖	3.3547, 电镀
活塞环	PTFE
活塞杆	1.4548.4
活塞杆导向	Iglidur
环形螺母	C 15/A2E
支架	1.0460
密封	NBR / PU

表3 · 尺寸和重量

执行机构	型号	3275					
有效面积	cm ²	314		490		804	
额定行程	mm	15	30	15	30	15	30
行程容积	cm ³	471	942	735	1470	1206	2412
□-D	mm	220		270		350	
H1 包括吊环	mm	201		220		223	
H2	mm	102		102		102	
H3 (杆缩回)	mm	60		60		60	
气接口		$G^{3/8}$		$G^{1/2}$		$G^{1/2}$	
重量	kg	10		17		21	



图例

- 1 活塞杆
- 2 直接安装阀门定位器/阀位开关的支架
- 3 滑动轴承
- 4 密封
- 5 活塞环
- 6 活塞

图2 · 3275型气动活塞式执行机构

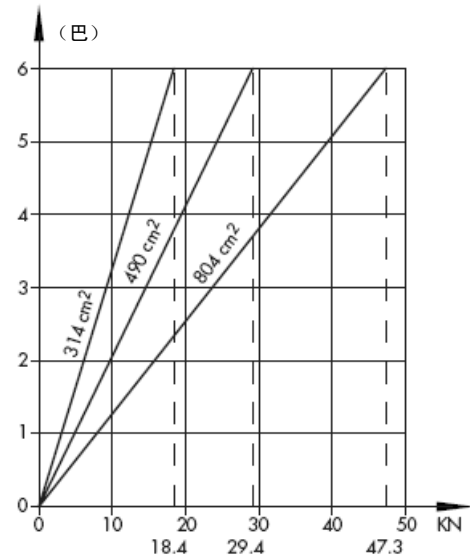
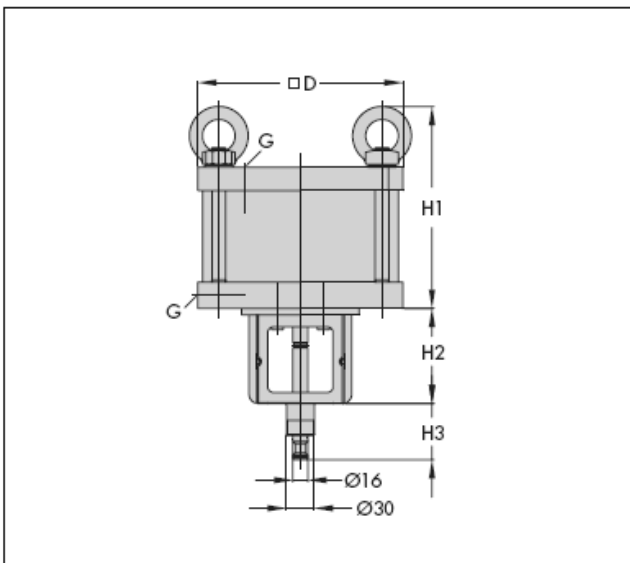


图3 · 3275型气动活塞式执行机构力矩图

规格数据可能因技术进步而变更



萨姆森控制设备(中国)有限公司
SAMSON CONTROL(S)CHINA CO., LTD
北京经济技术开发区永昌南路11号(100176)
电话: 010-67803011 传真: 010-67803193
E-mail: sales@samsonchina.com
http://www.samsonchina.com

上海分公司
上海市徐汇区零陵路899号
飞洲国际国际广场25楼J+K+L室(200030)
电话: 021-54591580 传真: 021-54253866
南京维修服务中心
南京市中山东路288号
新世纪广场3506室(210002)
电话: 025-84676696 传真: 025-84676697

成都分公司
成都天府大道南延线成都高新区
高新孵化园1号楼B-8-06(610041)
电话: 028-85336626 传真: 028-85336630
沈阳分公司
沈阳市和平区和平北大街69号
总统大厦C座1308室(110003)
电话: 024-22814300 传真: 024-22814355

广州分公司
广州市黄埔大道西33号
三新大厦9楼A室(510620)
电话: 020-38202422 传真: 020-38202416
武汉办事处
武汉市汉口区解放大道634号
新世界中心写字楼A座10层10号(430030)
电话: 027-68838836 传真: 027-68838835