

# Pneumatikus állítómű lengőkarral

## Típus 204-1 és Típus 204-7



### Alkalmazás

Pneumatikus membránhajtómű forgó fojtótessel rendelkező állítótárgyak, különösen szabályozócsappantyúk és zsaluk számára.

A 204-1 ill. 204-7 típusú pneumatikus állítóművek egy ráépített lengőkarral rendelkező tengelyből és egy 271 ill. 3277 típusú membrántányérral és beépített rugókkal ellátott állítóműből állnak (a részleteket lásd a T 8310 ill. T 8311 típuslapokon).

Az állítóművek a következő különleges jellemzőkkel rendelkeznek:

Kis beépítési magasság, nagy állítóerő, nagy állítási sebesség.

Különböző állítónyomás-tartományok a rugók számának (3 ... 12) változtatásával vagy a rugóelőfeszítés átállításával. A hatóirány megfordítása és az állítónyomás-tartományok változtatása különleges szerszám nélkül lehetséges.

Karbantartást nem igénylő csuklók, szinesfém-mentes siklócsapágyakkal.

Pneumatikus és elektropneumatikus pozicionálók, mágnesszelepek és határérték-kapcsolók ráépítése a DIN IEC 534 és a NAMUR-javaslat szerint. A Típus 204-7 integrált pozicionáló ráépítésére is alkalmas (részleteket lásd a T 8355 típuslapon).

### Kivitelek

350 vagy 700 cm<sup>2</sup>-es hatásos membránfelületekkel.

**Típus 204-1 · Pneumatikus állítómű lengőkarral (1. ábra).**

**Típus 204-1 · Pneumatikus állítómű lengőkarral és kézi állítással a külső membránköpenyen.**

**Típus 204-7 · Pneumatikus állítómű lengőkarral (2. ábra).**

**Típus 204-7 · Pneumatikus állítómű lengőkarral és kézi állítással a külső membránköpenyen.**



1. ábra · 204-1 típusú pneumatikus állítómű

2. ábra · 204-7 típusú pneumatikus állítómű

### Működési elv (3. ábra)

A  $p_{st}$  állítónyomás a membránon (2) erőt hoz létre, amelyet a hajtóműben elhelyezett rugók (4) egyenlítenek ki. A rugók száma és előfeszítése határozza meg az állítónyomás-tartományt. A hajtás szár (7) helyzetét a (8), (9) és (10) alkatrészek továbbítják a karhoz (12). A kar a kengyelbe (11) elforgathatóan van elhelyezve és szabad végén három rögzítőfurat található a csapos villásfej számára. A furat kiválasztása a szükséges állítóerőtől és a beépítéskor hozzákapcsolt rudazat szükséges löketétől függ.

A hajtás szár (7) hatóiránya a rugók beépítési helyzetétől és az állítónyomás csatlakozásától függ (3. ábra). Szállíthatók:

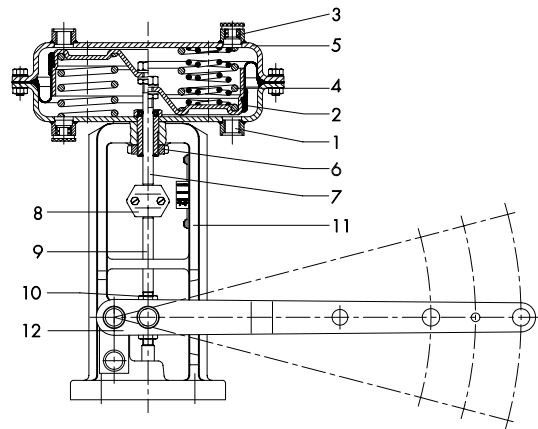
„A hajtás szárat a rugóerő kifelé mozgatja (FA)” kivitelű állítómű: a rugók (4) a hajtás szárat (7) lefelé mozgatják, az állítónyomás csatlakozása (1) az alsó membránköpenyen van.

„A hajtás szárat a rugóerő befelé mozgatja (FE)” kivitelű állítómű: a rugók (4) a hajtás szárat felfelé mozgatják, az állítónyomás csatlakozása (1) az felső membránköpenyen van.

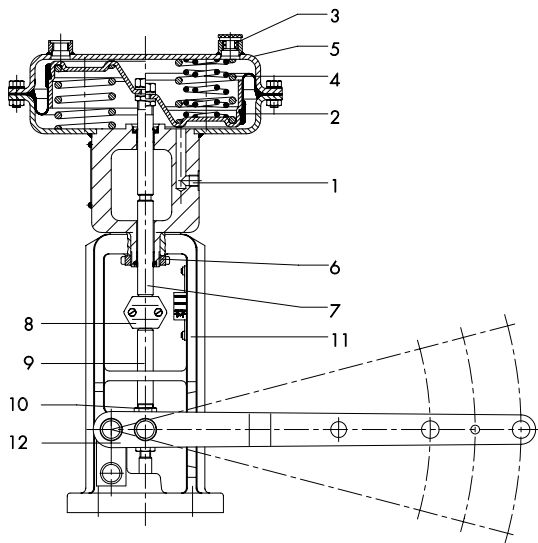
Ezek a kivitelek a segédenergia kiesésére meghatározott **biztonsági állításoknak** is megfelelnek.

### 1. táblázat · Műszaki adatok

Max. megengedett állítónyomás	6 bar
Megengedett hőmérsékletek tartós üzemben	normál anyagminőség NBR: -35 ... +90 °C
	Különleges anyagminőség olaj- és zsírmentes levegőre EPDM: -35 ... +120 °C
Szelep és hajtás hiszterézis	az állítónyomás max. 5%-a
<b>Anyagminőségek (WN = anyagminőség száma)</b>	
Membrántányér	NBR (nitril-kaucsuk) szövetbetéttel
	EPDM szövetbetéttel
Hajtás szár	WN 1.4305
Hajtás szár tömitése	NBR (nitril-kaucsuk)
	EPDM
Rugók	WN 1.1250 vagy WN 1.7102, műanyagbevonattal
Membránköpenyek	acéllemez, műanyagbevonattal
Kengyel és kar	GGG - 40
Emelőszár	WN 1.4006

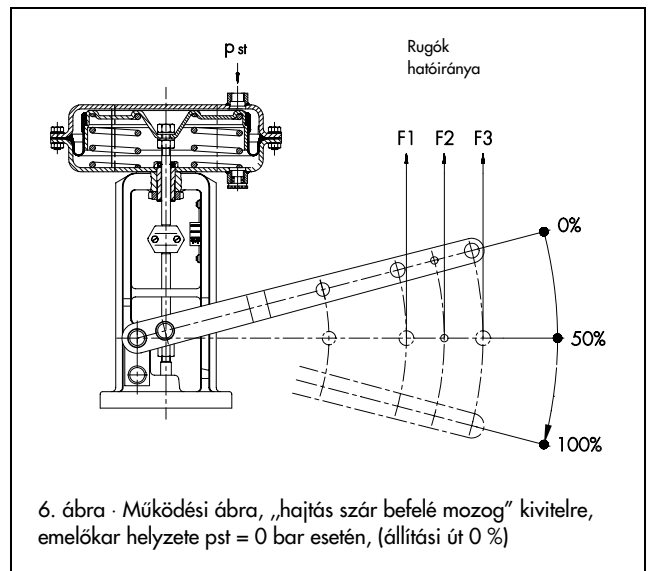
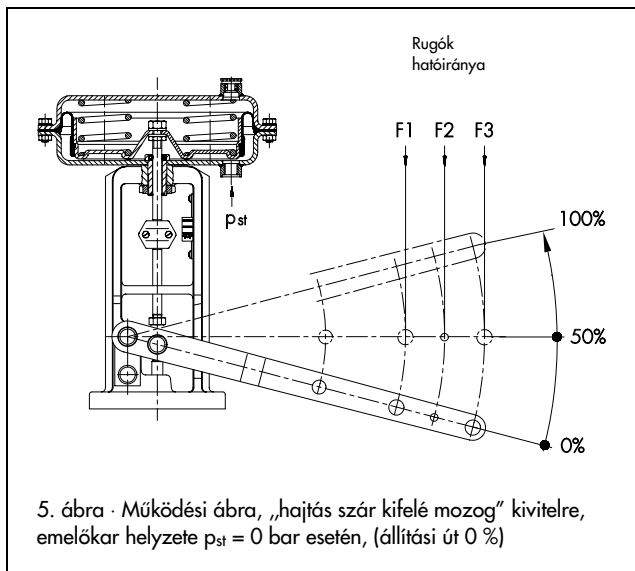


3. ábra · A 204-1 típusú állítómű metszetábrája  
(a jobboldali membránfél kiegészítő rugókkal)



4. ábra · A 204-7 típusú állítómű metszetábrája

- |   |                           |    |                               |
|---|---------------------------|----|-------------------------------|
| 1 | Állítónyomás csatlakozása | 7  | Hajtás szár                   |
| 2 | Membrán                   | 8  | Tengelykapcsoló löketjelzővel |
| 3 | Légtelenítés              | 9  | Emelőszár                     |
| 4 | Rugók                     | 10 | Beállítható tengelykapcsoló   |
| 5 | Membránköpenyek           | 11 | Kengyel                       |
| 6 | Anyá                      | 12 | Emelőkar                      |



## 2. táblázat · Állítónyomás-tartományok és állítóerők

Minden nyomás bar-ban (túlnyomás) · Minden erő Newton-ban

A megadott állítóerők a 0 % löketnél és  $p_{st} = 0$  bar esetén fellépő legalacsonyabb erők.

A táblázat szürke oszlopai a normál esetnek felelnek meg. A fehér oszlopokban lévő állítóerők max. előfeszített rugóknál érvényesek.

Állítónyomás-tartomány	0,2 ... 1	0,4 ... 1,2	0,4 ... 2	0,8 ... 2,4	0,6 ... 3	1,2 ... 3,6*	1,4 ... 2,3	2,1 ... 3,3	
Szüks. állítónyomás	1,2	1,6	2,4	3,2	3,6	4,8	3,7	5,4	
Hajtás 350 cm <sup>2</sup> , névleges löket 15 mm									
Állítóerő N	F 1	100	200	200	400	300	600	700	1050
	F 2	71	140	140	280	210	420	500	750
	F 3	55	110	110	220	160	330	380	580
Hajtás 700 cm <sup>2</sup> , névleges löket 30 mm									
Állítóerő N	F 1	230	470	470	950	710	1420	1660	2500
	F 2	190	380	380	760	570	1140	1330	2000
	F 3	150	310	310	630	470	950	1110	1670

\* Csak a „hajtás szár kifelé mozog” esetben

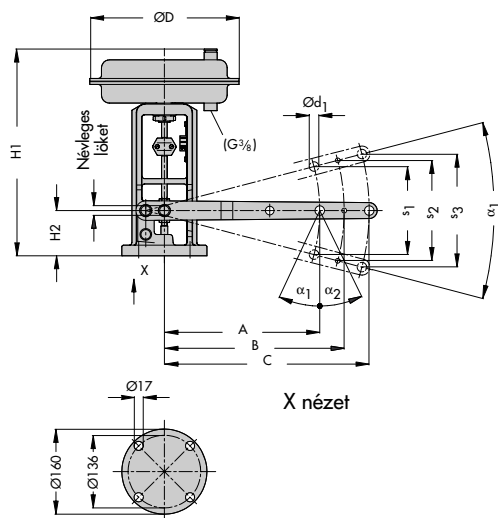
A pozícióálók 0,2 ... 1 bar-os állítónyomás-tartomány esetén ajánlottak. Minden más esetben kötelezők.

## Méreték mm-ben és tömegek

### 204-1 típusú pneumatikus állítóművekre

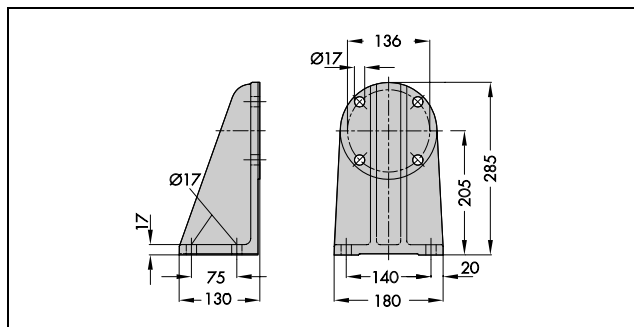
Hajtás	Név.l.öket	D	H1*	H2	A	B	C	s1	s2	s3	d1	$\alpha_1$ [°]	$\alpha_2$ [°]	Tömeg hajtás nélkül kb. kg*
350 cm <sup>2</sup>	15	280	383	85	198	292	385	100	140	180	16,2	25	26	12
700 cm <sup>2</sup>	30	390	484	120	217	283	350	160	200	240	20,2	35	14	16

\* A Típus 204-7 üzeménél a H1 méret 100 mm-el, a tömeg kb. 2 kg-al növekszik.



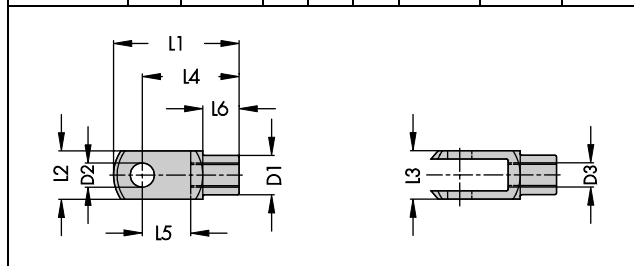
## Tartozékok

### Konzol, tömeg kb. 10 kg



### Villásfej csappal és biztosítással

Kivitel	L1	L2, L3 L5	L4	L6	D1	D2	D3	Tömeg kb. kg
350 cm <sup>2</sup>	83	32	64	24	26	16 H8	M16	0,3
700 cm <sup>2</sup>	105	40	80	30	34	20 H8	M20	0,5



## Rendelési adatok

Állítómű Típus 204-1/-7, kézi állítás nélkül / együtt  
 Hatásos membránfelület ... cm<sup>2</sup>, állítónyomás-tartomány ... bar,  
 Hatóirány „hajtás szár befelé mozog” / „kifelé mozog”  
 Membrántányér: NBR / EPDM  
 Esetl. tartozékok: konzol / villásfej  
 ... típusú pozicionálóval együtt / anélkül  
 Esetl. mágnesszelep / határérték-jeladó  
 Esetl. különleges kivitel

A kivitelek és méretek változtatásának jogát fenntartjuk.



SAMSON Mérés- és Szabályozástechnikai Kft.  
 1148 Budapest · Fogarasi út 10-14.  
 Telefon: (1)-467-2889  
 Telefax: (1)-252-3064

T 8316 HU

Va.